

Montageanleitung

WPC - Terrassendielen

Sehr geehrter Kunde,

wir freuen uns, dass Sie sich für dieses Produkt entschieden haben.
Bitte beachten Sie vor Montage und Gebrauch dieses Produktes sämtliche Hinweise und befolgen Sie strikt die folgende Vorgehensweise!

Überprüfen Sie bitte das Produkt zuerst auf Vollständigkeit.
Falls eine Beschädigung vorhanden sein sollte, senden Sie uns eine Nachricht mit einer kurzen Beschreibung und Fotos der betroffenen Stelle.
Ein zuständiger Mitarbeiter wird sich schnellstmöglich mit Ihnen in Verbindung setzen und eine Lösung finden.

Sie haben auf alle Produkte eine 2-jährige gesetzliche Gewährleistung.

Kundenzufriedenheit ist unser oberstes Ziel.

1. Wichtige Hinweise

Bitte beachten Sie:

Das Produkt ist ausschließlich für den privaten Nutzungsbereich ausgelegt.

Bitte lesen Sie zunächst sorgfältig die Bedienungsanleitung!

Haben Sie dennoch Fragen zur Aufbau, helfen wir Ihnen gern persönlich weiter.

Reklamationen, die aufgrund von falscher Montage oder Nutzung entstehen, sind von der Gewährleistung ausgeschlossen!

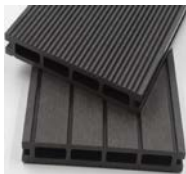
Aufbauanleitung

Informationen

WPC (Wood Plastic Composite) ist ein thermoplastisch verarbeiteter Verbundwerkstoff, der aus unterschiedlichen Anteilen von Holz, Kunststoffen und Additiven hergestellt wird. Die Verbindung dieser Materialien ermöglicht die Kombination zwischen der Widerstandsfähigkeit und den ästhetischen Eigenschaften des Naturstoffes, mit der Haltbarkeit und den guten Pflegeeigenschaften von Polymer. Es hat einen natürlichen hölzernen Look und gleichzeitig einen UV-Schutz und ist witterungsbeständig, so dass es im Freien optimal eingesetzt werden kann.

Achtung: Es gibt leichte Farb- und Flächenunterschiede. Dies ist dem WPC-Material zuzuschreiben und sorgt dafür, dass Ihre Dielen ein natürliches Aussehen haben.

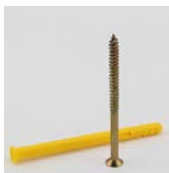
Lieferumfang



WPC Dielen 6 Stück (146 x 21 x 2200 mm)



Unterkonstruktion (30 x 40 x 2200 mm)



Spreizdübel



Klammern & Schrauben



Kunststoffclips & Schrauben

Benötigte Komponenten für folgende Abmessungen

m ²	WPC Dielen in stk.	Unter-konstruktion in Stk.	Spreizdübel	Schrauben	Plastik clip	Klammern
2	6	3	18	48	48	2
4	12	6	36	96	96	4
6	18	9	54	144	144	6
8	24	12	72	192	192	8
10	30	15	90	240	240	10
12	36	18	108	288	288	12
14	42	21	126	336	336	14
16	48	24	144	384	384	16
18	54	27	162	432	432	18
20	60	30	180	480	480	20
22	66	33	198	528	528	22
24	72	36	216	576	576	24
26	78	39	234	624	624	26
28	84	42	252	672	672	28
30	90	45	270	720	720	30
32	96	48	288	768	768	32
34	102	51	306	816	816	34
36	108	54	324	864	864	36
38	114	57	342	912	912	38
40	120	60	360	960	960	40
42	126	63	378	1008	1008	42
44	132	66	396	1056	1056	44
46	138	69	414	1104	1104	46
48	144	72	432	1152	1152	48
50	150	75	450	1200	1200	50

Wichtige Hinweise für eine lange Lebensdauer Ihrer Dielen

1. Die WPC-Dielen sollten nicht für Säulen, Balken, Stützpfeiler o.ä. verwendet werden.
2. Bitte lagern Sie die WPC-Dielen in ihrer Originalverpackung, am besten in einem gut belüfteten überdachten Platz.
3. Es ist ratsam, die Terrassendielen 72 Stunden vor dem Start in den erforderlichen Aufbauort zu stellen, um sie zu akklimatisieren. Installieren Sie die Terrassendielen nicht, wenn die Temperatur 0 °C oder niedriger ist.

4. WPC-Produkte sind nicht geeignet für geschlossene und nasse Orte ohne ausreichende Belüftung und / oder Orte mit signifikanten Temperaturschwankungen (wie z.B. Saunen). Achten Sie darauf, dass eine ausreichende Belüftung auf der Terrassenfläche vorhanden ist.
5. Der direkte Kontakt der Terrassendielen mit dem Untergrund sollte vermieden werden.
6. Variationen in der Temperatur- und Feuchtigkeitsaufnahme führen zu einer Expansion (etwa 0,3% bis 0,5%). Bitte halten Sie einen ausreichenden Abstand zwischen WPC-Dielen, der Unterkonstruktion und rund um die Terrasse, wie Wände, Zäune und Bäume.
7. Bitte halten Sie sich an die Aufbauanleitung, da es sonst zu Beschädigungen an dem Produkt kommen kann. Überprüfen Sie das Material vor der Installation.
8. Es wird vorgeschlagen, dass mehr als zwei Personen bei der Montage der Terrassendielen zusammenarbeiten.
9. Bei Nichtbeachtung der Anleitung oder nicht fachgerechter Verlegung sind die Gewährleistungsansprüche ausgeschlossen.

Werkzeuge und Schutzausrüstungen, die Sie benötigen



- Standard Holzbearbeitungswerkzeuge können verwendet werden (z.B.: Bohrmaschine, Stich- oder Handkreissäge, Schlagbohrer usw.)
- Es wird empfohlen, dass alle Klingen eine Hartmetallspitze haben
- 8 mm und 5 mm Bohrer
- Gummihammer
- Maßband
- Zollstock
- Schutzkleidung, Schutzbrille und Mundschutz werden empfohlen

Montage

Schritt 1: Vorbereitung des Bodens:

1. Bevor Sie beginnen, stellen Sie sicher, dass der Untergrund sauber, trocken, stabil, eben und fest ist (z.B. auf Beton, Kies, Sand, etc. achten). Bitte entfernen Sie vorab alle Unkräuter. Um zu verhindern, dass Unkraut wächst, empfehlen wir die Verlegung eines Wurzelstopps.
2. Sorgen Sie für eine gute Entwässerung. Ein leichtes Gefälle von 1,5 - 2% vom Haus entfernt ist notwendig, um Stauwasser und Schäden an den Dielen zu vermeiden.

Die Richtung des Gefälles sollte in Längsrichtung der Rillen sein. Nur dadurch ist ein Abfließen des Wassers gewährleistet. Lassen Sie mindestens 3 cm Platz zur Hauswand.

Schritt 2: Vorbereiten der Unterkonstruktion:

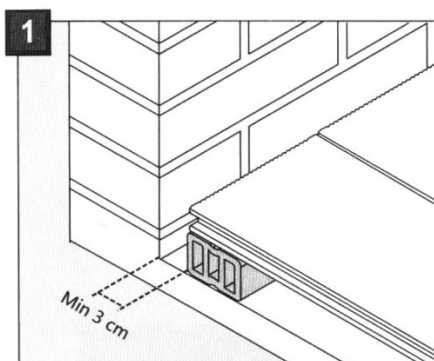
1. Wenn notwendig, sollte die vorbereitende Unterkonstruktion (um zum Beispiel Höhenunterschiede auszugleichen) mindestens 25 mm vom Boden entfernt sein. Dadurch wird Stauwasser von den Dielen ferngehalten und für eine gute Belüftung gesorgt.
2. Unabhängig von der Abmessung des Sockels ist darauf zu achten, dass der Abstand zwischen den Balken mindestens 31,5 cm beträgt.

Wichtig:

WPC-Produkte bestehen aus einem sehr dichten Material. Bohren Sie daher immer vor, um Risse und Beschädigungen am Material zu vermeiden. Zum Vorbohren verwenden Sie bitte einen 8 mm Bohrer für die Spreizdübel und einen 2,5 mm Bohrer für die Clips und Kunststoffclips.

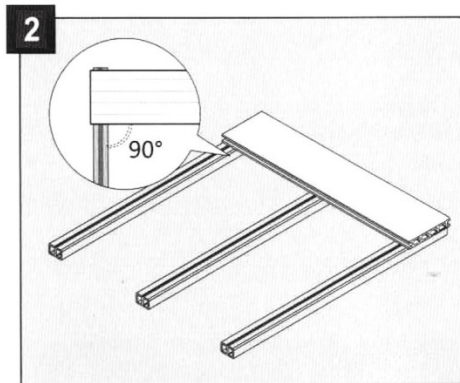
Schritt 3: Aufbau der Unterkonstruktion

1. Die Unterkonstruktion hat eine Abmessung von 3 x 4 cm. Bitte legen Sie die 4 cm-Seite auf den Boden.
2. Der Abstand zwischen der Unterkonstruktion darf max. 31,5 cm betragen. Außerdem müssen die Kantenlängen der Unterkonstruktionen von 2 cm mit einkalkuliert werden. Demnach beträgt der komplette Abstand 33,5 cm.
3. Der Abstand der Spreizdübel, welche die Unterkonstruktion auf dem Boden fixieren, beträgt mindestens 30 cm.
4. Es muss ein Abstand von min. 3 cm zwischen der Unterkonstruktion und der Wand o. ä. eingehalten werden.

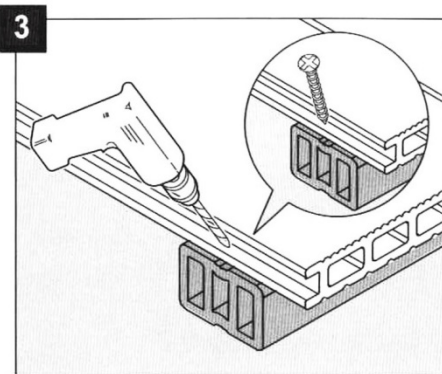


Schritt 4: Aufbau der Deckplatten:

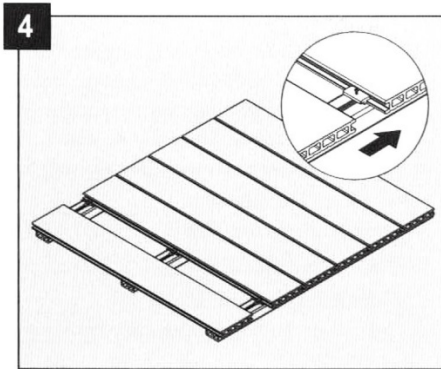
Bohren Sie die Löcher für die Schrauben vor. Legen Sie die 1. Diele senkrecht auf die Unterkonstruktion und befestigen Sie die Clips an den Außenseiten.



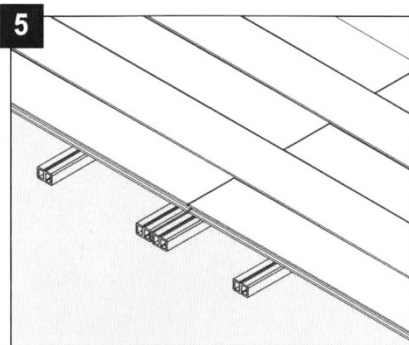
Schieben Sie die 1. Diele in die Clips und fixieren Sie diese mit einer Schraube.



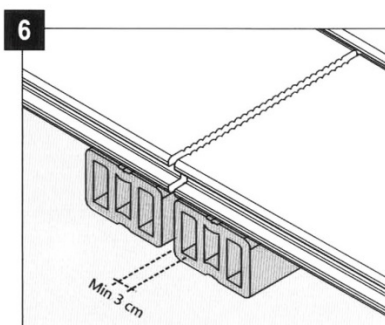
Setzen Sie nun die nächste Diele an und befestigen Sie wieder jeweils einen Clip an den Außenseiten. Wiederholen Sie den Vorgang bei jeder Diele.



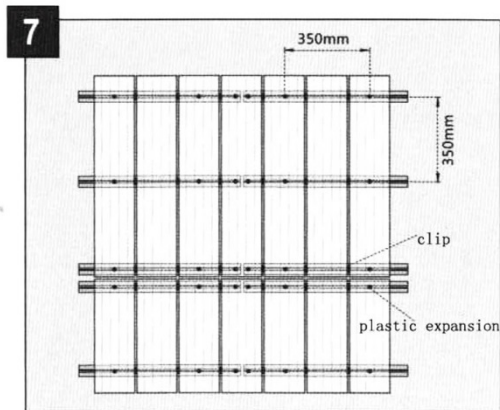
Achten Sie darauf, dass sich an jeder Diele zwei Clips befinden.



Durch Temperaturschwankungen und Witterungseinflüsse könnte es zu leichten Verformungen des Materials kommen. Aus diesem Grund wird empfohlen, die Unterkonstruktionen mindestens 3 cm versetzt zu befestigen.



Fertiger Aufbau:



Pflegehinweise

Die Terrassendielen können mit einem Pinsel, Besen und bei hartnäckigeren Verschmutzungen mit einem Hochdruckreiniger oder Schrubber gereinigt werden. Kratzer, Macken und Fehlstellen können auch vorsichtig mit feinem Schleifpapier oder Stahlwolle bearbeitet werden. Wenn Sie die Terrasse mit einem Hochdruckreiniger reinigen, müssen Sie mindestens 30 cm Abstand von den Terrassendielen halten. Bei Bedarf können Sie auch Neutralseife verwenden. Stellen Sie sicher, dass das Waschmittel das WPC nicht angreift. Bitte beachten Sie dazu die Hinweise des Reinigungsmittels!

**Wir danken Ihnen für Ihr
Vertrauen**

und

**wünschen Ihnen viel Vergnügen
mit Ihrem neuen Produkt!**