

*Montageanleitung*  
*Treppengeländer mit Streben*

Sehr geehrter Kunde,

wir freuen uns, dass Sie sich für dieses Produkt entschieden haben. Bitte beachten Sie vor Montage und Gebrauch sämtliche Hinweise und befolgen Sie strikt die folgende Vorgehensweise!

Überprüfen Sie bitte das Produkt zuerst auf Vollständigkeit.

Falls eine Beschädigung vorhanden sein sollte, senden Sie uns eine Nachricht mit einer kurzen Beschreibung und Fotos der betroffenen Stelle.

Ein zuständiger Mitarbeiter wird sich schnellstmöglich mit Ihnen in Verbindung setzen und zusammen mit Ihnen eine Lösung finden.

Sie haben auf alle Produkte eine 2-jährige gesetzliche Gewährleistung.

### **1. Wichtige Hinweise**

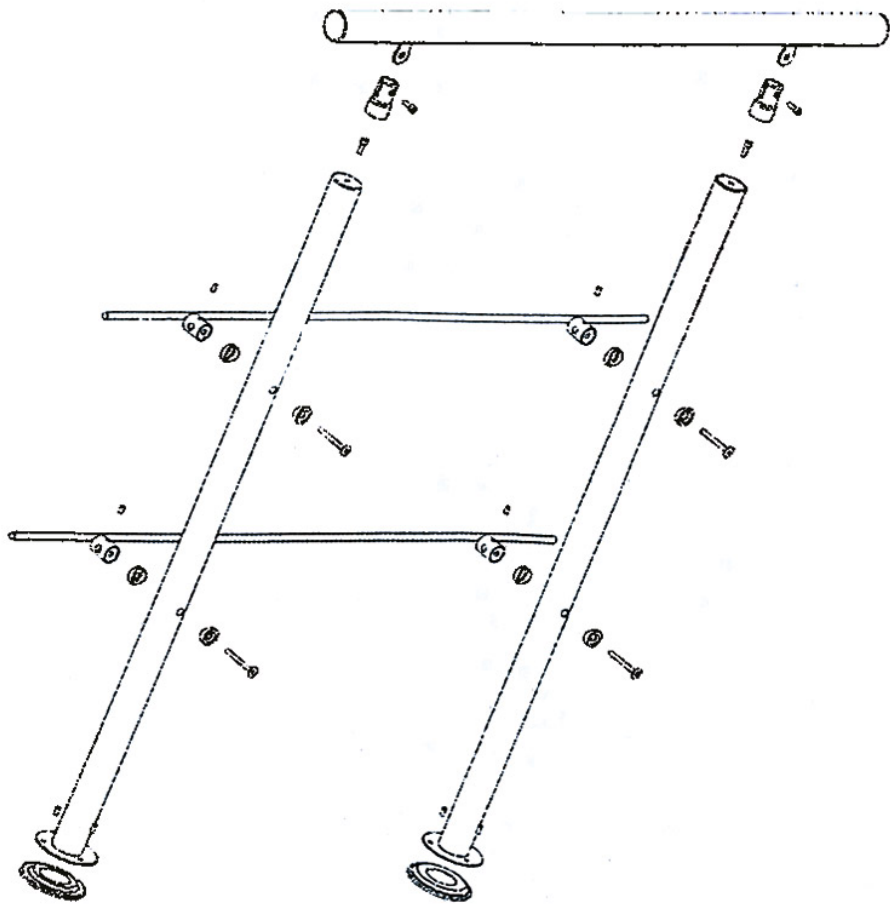
Bitte beachten Sie:

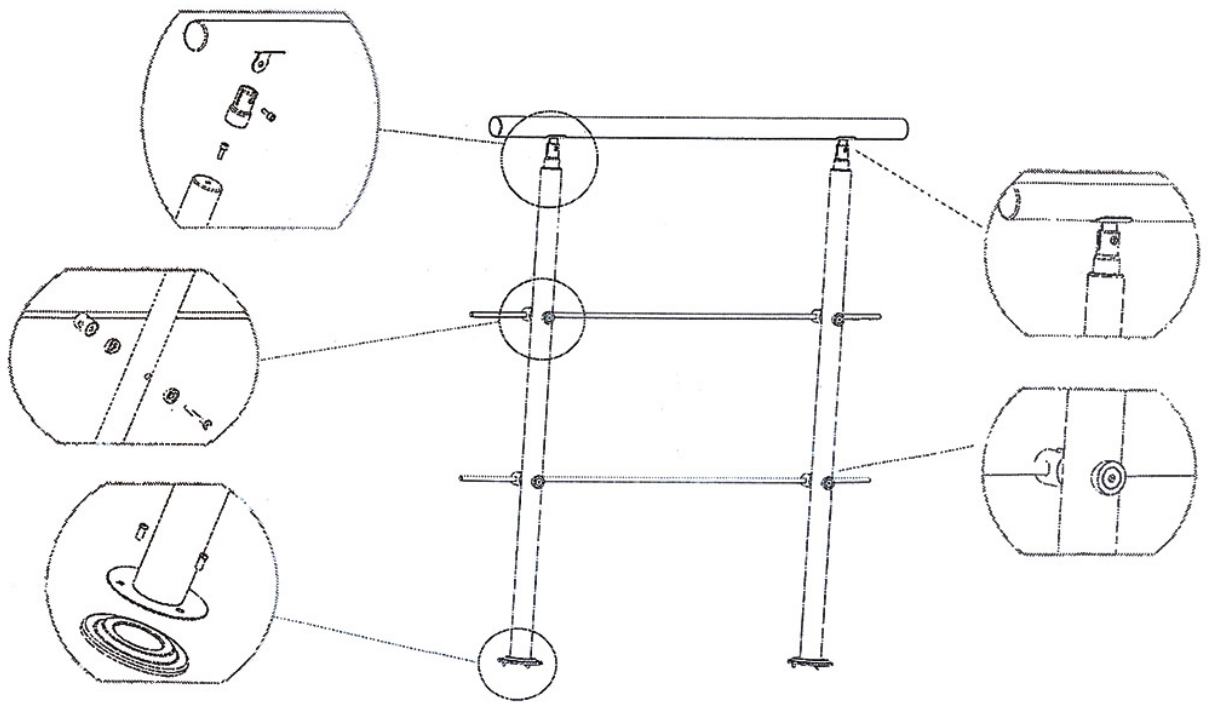
Das Produkt ist ausschließlich für den privaten Nutzungsbereich ausgelegt.

Bitte lesen Sie zunächst sorgfältig die Bedienungsanleitung!

Haben Sie dennoch Fragen zur Aufbau, helfen wir Ihnen gern persönlich weiter.

**Reklamationen, die aufgrund von falscher Montage oder Nutzung entstehen, sind von der Gewährleistung ausgeschlossen!**





**Wir danken Ihnen  
für Ihr Vertrauen und  
wünschen viel Vergnügen mit  
Ihrem neuen Produkt!**