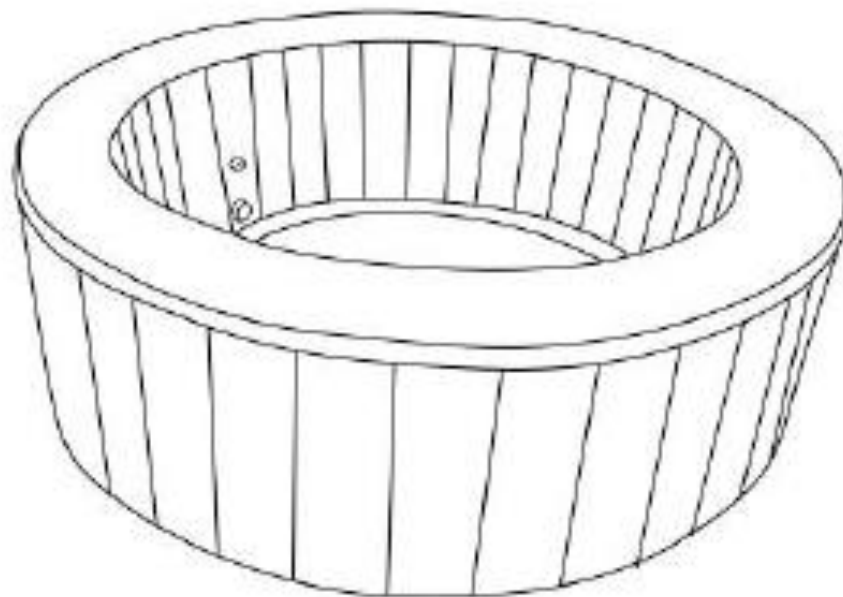

Montage- und Bedienungsanleitung

Whirlpool SPLASH



WICHTIG:
FÜR SPÄTERE BEZUGNAHME AUFBEWAHREN.
SORGFÄLTIG LESEN!

Inhalt

Symbolerklärung	3
Technische Daten.....	4
Sicherheitshinweise	4
Lieferumfang	10
Aufstellort.....	10
Display.....	15
Lagerung	18
Wartung.....	19
Filterkassette reinigen.....	19
Wasser ablassen	20
Fehlerbehebung	22
Elektro- und Elektronikgeräte - Informationen für private Haushalte.....	23
Gewährleistung.....	24

Symbolerklärung



WARNUNG

Das Warn-Symbol weist Sie auf Gefahren hin, bei denen Unfälle oder Beschädigungen auftreten können. Bevor Sie den entsprechenden Montageschritt ausführen, lesen Sie den entsprechenden Hinweis neben dem Symbol.



INFO

Das Info-Symbol gibt Ihnen wichtige Hinweise und weist Sie auf Probleme während des Montagevorganges hin. Beachten Sie diese, bevor der entsprechende Montageschritt durchgeführt wird, um Probleme zu verstehen und vermeiden zu können.



CE-Kennzeichnung

Das CE-Symbol erklärt die Konformität des Produktes mit den geltenden Anforderungen, die die Europäische Gemeinschaft an uns stellt. Durch das Anbringen der CE-Kennzeichnung erklären wir, dass das Produkt den geltenden EU-Vorschriften entspricht und dass ein entsprechendes Konformitätsbewertungsverfahren durchgeführt wurde. Die aktuelle Konformitätserklärung ist auf Anfrage bei der Home Deluxe GmbH erhältlich.



Schutzklasse I

Alle leitfähigen Gehäuseteile des Betriebsmittels sind mit dem Schutzleitersystem der festen Elektroinstallation verbunden. Es ist eine Schutzerdung. Im Falle eines Fehlerstroms wird durch eine Sicherung der Stromkreis spannungsfrei geschaltet.



Netzstecker ziehen

Das Zeichen weist darauf hin, dass vor Wartungs- und Instandhaltungsarbeiten an elektrischen Geräten der Netzstecker zu ziehen ist.



Kopfsprung verboten

Kopfüber ins Wasser springen ist verboten. Es ist ein Zusammenstoß mit anderen Personen im Wasser möglich.



Potenzielle Ertrinkungsgefahr.

Lassen Sie Kinder und Personen mit verringerten physischen, sensorischen oder mentalen Fähigkeiten oder Mangel an Erfahrung und Wissen nicht unbeaufsichtigt.



Kinder in Wassereinrichtungen beaufsichtigen

Kinder müssen in Wassereinrichtungen durch Erwachsene beaufsichtigt werden.

Allgemeines

Die Montageanleitung gehört zu dem Whirlpool SPLASH: Sie enthält wichtige Informationen zur Montage und Verwendung. Lesen Sie die Montageanleitung, insbesondere die Sicherheitshinweise, sorgfältig vor der Inbetriebnahme des Whirlpools durch und bewahren Sie diese sorgsam auf. Benutzen Sie den Artikel nur wie in dieser Anleitung beschrieben, damit es nicht versehentlich zu Verletzungen oder Schäden kommt. Sollten Sie den Whirlpool an Dritte weitergeben, ist diese Montageanleitung mit zu überreichen.

Bestimmungsgemäßer Gebrauch

Der Artikel ist ausschließlich für den privaten Gebrauch bestimmt und nicht für den gewerblichen Einsatz geeignet. Verwenden Sie den Whirlpool SPLASH nur wie in dieser Montageanleitung beschrieben. Jede andere Verwendung gilt als nicht bestimmungsgemäß und kann zu Sachschäden oder Personenschäden führen. Der Hersteller übernimmt keine Haftung für Schäden, die durch nicht bestimmungsgemäßen oder falschen Gebrauch entstanden sind.

Technische Daten

- Nennleistung: 220 - 240 V ~ 50 Hz
- Aufheizzeit: 1,5 °C/h
- Leistung: 2400 W
- Heizung: 1800 W
- Luftstrom: 600 W
- IP-Schutzklasse¹⁾: IPX5
- Kapazität: 1000 l Füllhöhe: 45 cm
- Netzkabellänge: 350 cm

1) **IPX5**: Schutz gegen Strahlwasser (Düse) aus beliebigem Winkel

Sicherheitshinweise



- Das Gerät kann von Kindern ab 8 Jahren und von Personen mit eingeschränkten körperlichen, sensorischen oder geistigen Fähigkeiten oder mangelnden Erfahrungen und Kenntnissen benutzt werden, wenn sie eine Aufsicht oder Anweisung über den sicheren Gebrauch des Geräts erhalten haben und die Gefahren verstehen. Kinder dürfen nicht mit dem Gerät spielen. Die Reinigung und Wartung dürfen nicht von Kindern ohne Aufsicht durchgeführt werden.
- Das Gerät sollte über eine Fehlerstromschutzeinrichtung (RCD) mit einer Nennauslösung gespeist werden - Stromstärke von nicht mehr als 30 mA.
- Elektrische Installationen sollten die Anforderungen der örtlichen Normen erfüllen. Geerdete Geräte müssen dauerhaft mit der Wandsteckdose verbunden werden.
- Teile, die spannungsführende Teile enthalten, mit Ausnahme von Teilen, die mit einer Sicherheitskleinspannung von höchstens 12 V, muss für eine Person in dem Whirlpool unzugänglich sein.
- Für den Anschluss an die Spannungsversorgung darf kein Verlängerungskabel, Zeitschaltuhr, Adapter oder Konverter Stecker verwendet werden.
- Stecken Sie den Netzstecker nur in eine geerdete Wandsteckdose.

- Teile mit elektrischen Komponenten, mit Ausnahme von Fernbedienungsrichtungen, müssen so befestigt, dass sie nicht in den Whirlpool fallen können.
- Um einen elektrischen Schlag zu vermeiden, benutzen Sie den Whirlpool nicht, wenn es regnet.
- Betreiben Sie den Whirlpool nie, wenn die Ansauganschlüsse defekt sind oder fehlen. Ersetzen Sie niemals eine Saugarmatur mit einer, die weniger als die auf dem ursprünglichen Saugfiting markierte Durchflussmenge ausgelegt ist.
- Um das Verletzungsrisiko zu verringern, erlauben Sie Kindern nicht, dieses Produkt zu benutzen, es sei denn, sie werden unter strenger Aufsicht zu allen Zeiten beaufsichtigt.
- Wasser zieht Kinder an. Lassen Sie den Whirlpool nach jedem Gebrauch immer mit seiner Abdeckung abschließen. Wenn die Düsenfunktion verwendet wird, stellen Sie sicher, dass die Abdeckung des Whirlpools zuerst geöffnet wird.
- Schalten Sie das Gerät nicht ein, wenn die Möglichkeit besteht, dass das Wasser im Whirlpool gefroren ist.
- Gefahr eines Stromschlags. Betreiben Sie niemals ein elektrisches Gerät, wenn Sie sich im Whirlpool befinden oder wenn Ihr Körper nass ist. Stellen Sie niemals elektrische Geräte wie Licht, Telefon, Radio oder Fernseher im Umkreis von 5 Fuß auf (1,5m).
- Haustiere sollten Sie vom Whirlpool ferngehalten werden, um Schäden zu vermeiden.
- Stellen Sie das Produkt nur auf eine Oberfläche, die der Bodenbelastung Ihres Whirlpools standhalten kann.
- Der Whirlpool sollte nicht bei Temperaturen unter 4°C aufgestellt oder ausgelassen werden.
- Um eine Gefährdung durch unbeabsichtigtes Wiedereinschalten des Thermoschutzschalters zu vermeiden, darf dieses Gerät nicht über ein externes Schaltgerät, wie z.B. einen Timer, versorgt oder an einen Stromkreis angeschlossen, der regelmäßig vom Versorgungsunternehmen ein- und ausgeschaltet wird.
- Reinigungs- und Wartungsarbeiten dürfen nicht von Kindern durchgeführt werden, ohne Überwachung.
- Der Whirlpool sollte nicht bei Temperaturen unter 4°C installiert werden.
- Gefahr eines Badeunfalls (besonders Kinder unter 5 Jahren). Es ist darauf zu achten, dass Kindern der unbefugte Whirlpool Zugang untersagt wird. Dies lässt sich erreichen, indem der Zugang zu dem Badebereich durch eine erwachsene Aufsichtsperson überwacht oder indem eine Schutzvorrichtung für die Badesicherheit installiert wird. Um Unfälle, während der Whirlpool Nutzung zu vermeiden, müssen Kinder ununterbrochen beaufsichtigt werden.
- Ertrinkungsgefahr! Überprüfen Sie regelmäßig die Abdeckung des Whirlpools auf Undichtigkeiten, vorzeitigen Verschleiß, Schäden oder Anzeichen für Alterung. Verwenden Sie niemals eine abgenutzte oder beschädigte Abdeckung, denn diese bietet Ihnen nicht das Ausmaß an Schutz, das erforderlich ist, damit nicht etwa Kinder den Whirlpool unbeaufsichtigt benutzen können.
- Verletzungsgefahr! Die Sauganschlüsse von dem Whirlpool sind größentechnisch exakt auf die vorgesehene Wasserfördermenge der Pumpe abgestimmt. Falls die Sauganschlüsse oder die Pumpe einmal ausgewechselt werden müssen, ist darauf zu achten, dass die Angaben zur Fördermenge übereinstimmen. Bei defekten oder fehlenden Anschlüssen darf der Whirlpool nicht in Betrieb gesetzt werden. Ein Sauganschluss darf nie durch ein Ersatzteil ausgewechselt werden, dessen Werte niedriger als die Angaben auf der Original-Saugarmatur sind

- Verletzungsgefahr! Bei beschädigtem Netzkabel ist der Whirlpool SPLASH sofort außer Betrieb zu nehmen.
- Stromschlaggefahr! Verwenden Sie keine elektronischen Geräte, wie Licht, Telefon, Radio oder Fernseher innerhalb eines Umkreises von 1,5 m vom Whirlpool.
- Stromschlaggefahr! Gefahr eines elektrischen Schlags. Bitte benutzen Sie den Whirlpool nicht wenn es regnet, donnert oder blitzt.
- Um das Risiko von Verletzungen zu verringern, erlauben Sie Kindern nicht, dieses Produkt ohne ständige Beaufsichtigung zu benutzen.
- Sichern und verschließen Sie den Whirlpool nach jeder Benutzung immer durch die Abdeckung.

ZUR REDUZIERUNG DER VERLETZUNGSGEFAHR/KRANKHEIT:

1. Das Wasser im Whirlpool sollte 40°C (104°F) nie übersteigen. Wassertemperaturen zwischen 38°C (100°F) und 40°C (104°F) werden für einen gesunden Erwachsenen als sicher angesehen. Für Kleinkinder und falls der Whirlpool länger als 10 Minuten benutzt wird, werden niedrigere Wassertemperaturen empfohlen. Vor dem Gebrauch sollte ärztlicher Ratschlag eingeholt werden.
 2. Da zu hohe Wassertemperaturen während der ersten Schwangerschaftsmonate eine starke Bedrohung für Ungeborene darstellen, sollten Schwangere oder möglicherweise Schwangere die Wassertemperatur im Whirlpool nicht zu hoch wählen, die Nutzungsdauer einschränken und sich zuvor ärztlich beraten lassen.
 3. Vor dem Betreten des Whirlpools sollte die Wassertemperatur kontrolliert werden.
 4. Die Einnahme von Alkohol, Drogen oder Arzneimitteln vor oder während der Benutzung des Whirlpools kann zu Bewusstlosigkeit und Ertrinkungsgefahr führen.
 5. Vor der Nutzung eines Whirlpools sollten erkrankte Personen eine medizinische Beratung einholen.
 6. Personen, die unter Medikamenteneinfluss stehen und/oder die in der Vergangenheit erkrankt waren, sollten vor der Nutzung eines Whirlpools medizinischen Rat einholen, denn bestimmte Medikamente können zu Benommenheit führen, während sich andere auf die Herzfrequenz, den Blutdruck und den Kreislauf auswirken.
 7. Tauchen Sie nicht mit dem Kopf unter Wasser und verschlucken Sie kein Whirlpool-Wasser.
- Menschen mit ansteckenden Krankheiten sollten den Whirlpool nicht benutzen.
 - Um Verletzungen zu vermeiden, passen Sie beim Ein- und Aussteigen gut auf.
 - Schwangere und möglich schwangere Frauen sollten einen Arzt aufsuchen, bevor sie einen Whirlpool benutzen.
 - Benutzen Sie den Whirlpool nicht direkt nach körperlichen Anstrengungen.
 - Ein längerer Aufenthalt in einem Whirlpool kann für Ihre Gesundheit schädlich sein.
 - Wenn Sie schwanger sind, kann ein längerer Aufenthalt im Whirlpool Ihrem Fötus schaden. Messen Sie die Temperatur des Wassers vor der Benutzung. Benutzen Sie den Whirlpool nicht, wenn das Wasser heißer als 38°C ist. Bleiben Sie nicht länger als 10 Minuten im Whirlpool.
 - Whirlpool Wärme in Verbindung mit Alkohol, Drogen oder Medikamente kann zu Bewusstlosigkeit führen.

- Verlassen Sie sofort den Whirlpool, wenn Ihnen unwohl, schwindelig oder wenn Sie schläfrig sind. Die Wärme des Wassers im Whirlpool kann zu Hyperthermie und Bewusstlosigkeit führen.
- Die Ursachen, Symptome und Auswirkungen der Hyperthermie können wie folgt beschrieben werden: Hyperthermie tritt auf, wenn die Innentemperatur des Körpers einen Wert erreicht, der einige Grade über der normalen Körpertemperatur von 37°C liegt. Die Symptome der Hyperthermie sind eine Erhöhung der Innentemperatur des Körpers, Schwindel, Lethargie, Benommenheit und Ohnmacht. Die Auswirkungen der Hyperthermie sind fehlende Wahrnehmung von Wärme; die Notwendigkeit nicht zu erkennen, den Whirlpool zu verlassen; fehlendes Erkennen der drohenden Gefahr, fetale Schäden bei Schwangeren; körperliche Unfähigkeit, den Whirlpool zu verlassen; und Bewusstlosigkeit woraus die Gefahr des Ertrinkens resultieren kann.
- Der Konsum von Alkohol, Drogen oder Medikamenten kann erheblich das Risiko einer tödlichen Hyperthermie in einem Whirlpool erhöhen.
- Fügen Sie immer Chemikalien ins Wasser, nie Wasser zu den Chemikalien. Die Zugabe von Wasser in die Chemikalien kann starke Dämpfe oder heftige Reaktionen auslösen.
- Springen Sie niemals in den Whirlpool. Tauchen Sie niemals in einem Whirlpool oder anderen seichten Gewässer.
- Vermeiden Sie Haare und Schmutz in den Abflussrohren.
- Verwenden Sie ein neutrales Reinigungsmittel für die Reinigung des Whirlpools.
- Keine säurehaltigen, stark alkalischen Reinigungsmittel und organischen Lösungsmittel (z.B. Alkohol, Tiana-Wasser, Ammoniak, Aceton usw.) für die Reinigung verwenden.
- Wischen Sie die beschichteten Teile leicht mit einem fusseligen, weichen Tuch ab, wischen Sie nicht mit einem rauen Tuch und verwenden Sie keine organischen Lösungsmittel.
- Kalk und/oder Flecken auf der Oberfläche des Whirlpools können mit Zahnpasta auf einem weichen Tuch entfernt werden.
- Verwenden Sie körnige Reinigungsmittel, die mit Wasser gemischt werden können.
- Achten Sie darauf, dass Nagellack, Nagellackentferner, trockene Flüssigreiniger, Aceton, Farbentferner oder andere Lösungsmittel nicht mit den Acrylflächen in Berührung kommen.
- Achten Sie darauf, dass die Acryloberfläche nach jedem Gebrauch gründlich gereinigt wird und dass keine Reinigungsmittel in das Zirkulationssystem gelangen.
- Montage und Demontage nur von Erwachsenen.
- Kinder sollten den Whirlpool nicht ohne Aufsicht von Erwachsenen benutzen.
- Kinder dürfen nicht mit dem Gerät spielen.
- Reinigung und Instandhaltung muss von einem Erwachsenen durchgeführt werden, der mit der Gefahr eines Stromschlags bekannt ist.
- Während der Nutzung des Whirlpools sind keine elektrischen Geräte ober bzw. in unmittelbarer Nähe des Whirlpools erlaubt.
- Halten Sie den Netzstecker des Anschlusskabels dieses Produktes mehr als 3,5 m vom Whirlpool entfernt bzw. positionieren Sie diesen in einer Höhe von mind. 1,2 m.
- Ziehen Sie immer den Netzstecker, bevor Sie das Produkt reinigen, entfernen, warten, andere Anpassung vornehmen und an regnerischen Tagen.
- Das Netzkabel darf nicht direkt im Erdreich verlegt werden.
- Platzieren Sie das Netzkabel so, dass es nicht durch Gartengeräte wie z.B. Rasenmäher, Heckenscheren oder andere Geräte beschädigt werden kann.

- Wenn die Netzkabel dieses Whirlpool SPLASHs beschädigt ist, **muss** dieser außer Betrieb genommen werden. Wenden Sie sich an den Hersteller oder an den Kundendienst, um Gefahren zu vermeiden.
- Verwenden Sie als Ersatz nur Originalersatzteile.
- Lassen Sie den Whirlpool nicht für längere Zeit ohne Wasser stehen. Setzen Sie den Whirlpool nicht für einen längeren Zeitraum direktem Sonnenlicht aus.
- Wenn das Produkt für längere Zeit nicht in Betrieb ist, z.B. im Winter, bauen Sie das Produkt ab und bewahren Sie es im Innenraum auf.
- Lassen Sie das Wasser im Whirlpool nicht gefrieren. Schalten Sie den Whirlpool nicht ein, wenn das Wasser gefroren ist.
- Verwenden Sie den Whirlpool nicht, wenn er bei der Lieferung beschädigt wurde und/oder in irgendeiner Weise Fehlfunktionen aufweist. Kontaktieren Sie dann sofort das Servicecenter der Home Deluxe GmbH. Dort wird man Ihnen weiterhelfen.
- Verwenden Sie niemals den Whirlpool allein. Erlauben Sie auch anderen Personen nicht, den Whirlpool alleine zu benutzen.
- Geben Sie niemals Wasser mit einer Temperatur höher als 40°C direkt in den Whirlpool.
- Halten Sie Tiere vom Whirlpool entfernt, um Schäden zu vermeiden.
- Fügen Sie kein Badeöl oder Badesalz in das Whirlpool-Wasser.
- Der Whirlpool muss auf einer ebenen, flachen und glatten Oberfläche aufgestellt werden.
- Damit überlaufendes Wasser kein Problem darstellt, sollte rund um den Whirlpool für eine ausreichende Entwässerung gesorgt werden
- Damit es nicht zu Beschädigungen der Pumpe kommt, darf der Whirlpool niemals eingeschaltet werden, solange sich kein Wasser darin befindet.

Sicherheit der Nichtschwimmer



- Die ununterbrochene, aktive und aufmerksame Beaufsichtigung von ungeübten Schwimmern und Nichtschwimmern durch einen kompetenten Erwachsenen ist ständig erforderlich (bedenkend, dass bei Kindern unter fünf Jahren die Ertrinkungsgefahr am größten ist).
- Bestimmen Sie einen kompetenten Erwachsenen, der den Whirlpool bei jeder Benutzung beaufsichtigt.
- Wenn der Whirlpool nicht benutzt wird oder unbeaufsichtigt ist, entfernen Sie alle Spielzeuge aus dem Whirlpool und seiner Umgebung, um die Aufmerksamkeit der Kinder nicht auf den Whirlpool zu lenken.

Sicherheitsvorrichtungen



- Um einen unbefugten Zugang zum Whirlpool zu verhindern, sollte eine Schutzabdeckung oder eine andere Schutzvorrichtung eingesetzt werden.
- Absperrungen, Pool-Abdeckungen, Pool-Alarm oder ähnliche Sicherheitseinrichtungen sind gute Hilfsmittel, aber sie sind kein Ersatz für ununterbrochene und kompetente Beaufsichtigung durch Erwachsene (Personen ab 18 Jahre).

Sicherheitsausrüstung



- Halten Sie ein funktionierendes Telefon und eine Liste mit Notrufnummern in der Nähe des Whirlpools bereit.

Sicherere Benutzung des Whirlpools



- Ermutigen Sie alle Benutzer – insbesondere Kinder – schwimmen zu lernen.
- Lernen Sie die lebensrettenden Sofortmaßnahmen (Wiederbelebung) und frischen Sie diese Kenntnisse regelmäßig auf. Das kann im Notfall den lebensrettenden Unterschied machen.
- Instruieren Sie alle Whirlpool-Benutzer, einschließlich der Kinder, was im Notfall zu tun ist.
- Stürzen Sie sich nie in seichte Gewässer. Dies kann zu schweren Verletzungen oder zum Tod führen.
- Benutzen Sie den Whirlpool nicht, wenn Sie Alkohol oder Medikamente einnehmen; dies kann Ihre Fähigkeit zur sicheren Benutzung des Whirlpools beeinträchtigen.
- Der Konsum von Alkohol, Drogen und Medikamenten vor der Whirlpool-Nutzung kann zu Bewusstlosigkeit und zum Ertrinken führen.
- Bei Verwendung der Whirlpoolabdeckung, entfernen Sie diese vollständig von der Wasseroberfläche, bevor Sie in den Whirlpool steigen.
- Schützen Sie die Whirlpool-Benutzer vor wasserbedingten Krankheiten, indem Sie das Whirlpool-Wasser behandeln und auf gute Hygiene achten.
- Lagern Sie Chemikalien außerhalb der Reichweite von Kindern.
- Stark übergewichtige Personen und solche, die zu Herz-Kreislauf-Erkrankungen neigen, unter hohem oder niedrigem Blutdruck oder anderen Kreislaufproblemen leiden sowie Diabetiker sollten vor der Whirlpool-Nutzung einen Arzt konsultieren.

Tipps zur Überwinterung von dem Outdoor Whirlpool SPLASH

- Schalten Sie den Energiemodus an, denn der Whirlpool verfügt eine Frostschutzfunktion, damit er nicht einfriert. Trennen Sie den Whirlpool nicht von der Versorgungsspannung und nutzen Sie die Thermoabdeckung. Fügen Sie bei der Benutzung des Whirlpools etwas heißes Wasser hinzu, um die Aufwärmzeit zu verkürzen und eine Beschädigung der Thermogeräte zu vermeiden.
- Wenn der Whirlpool wegen kalter Witterung längere Zeit nicht benutzt werden soll, empfiehlt es sich, das Wasser abzulassen und den Strom abzuschalten. Auf diese Weise können die Leitungen und Pumpen nicht einfrieren. Decken Sie den Whirlpool mit einem dicken Tuch ab, bevor Sie die Abdeckung aufsetzen.

Lieferumfang



A



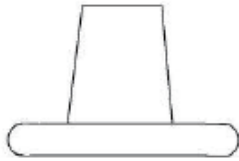
B



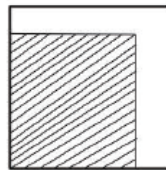
C



D



E



F



G



H

- A. Whirlpool
- B. Whirlpoolabdeckung mit Reißverschluss
- C. Aufblasschlauch
- D. Filterkassette & Filterkassettenabdeckung
- E. Gummistopfen
- F. Reparaturset
- G. Unterlegplane
- H. Montageanleitung

Aufstellort

- Der Boden muss in der Lage sein, die erwartete Last zu tragen.
- **DER BODEN MUSS DIE ERWARTETE LAST TRAGEN KÖNNEN:** Es muss ein adäquates Drainagesystem vorhanden sein, um mit überlaufendem Wasser fachgerecht zu entsorgen.
- Stellen Sie den Whirlpool nicht auf Teppich oder anderem Material, das durch Feuchtigkeit beschädigt werden kann.
- Benutzen Sie den Whirlpool **nur** auf Balkone, Terrassen etc., wenn die Statik geprüft ist und die maximale Belastung, des mit Wasser gefüllten Pools incl. vier erwachsenen Personen, trägt.



Aufgrund des kombinierten Gewichtes von Whirlpool, Wasser und Nutzern ist es besonders wichtig, dass der Boden, auf dem der Whirlpool aufgestellt wird, absolut flach und eben ist und das Gesamtgewicht des Whirlpools mühelos tragen kann. Falls der Whirlpool auf einem Untergrund aufgestellt wird, der nicht den oben erwähnten Voraussetzungen entspricht, werden sämtliche dadurch verursachten Schäden nicht durch die Garantie abgedeckt. Der ordnungsgemäße Zustand des Aufstellortes obliegt grundsätzlich der Verantwortlichkeit des Whirlpool-Besitzers.

Aufstellung im Innenbereich

Beachten Sie die besonderen Anforderungen, wenn Sie den Whirlpool im Innenbereich aufstellen.

- Der Boden muss der Kapazität des Whirlpools standhalten können. Der Boden sollte eine rutschfeste, ebene Oberfläche sein.
- Eine ordnungsgemäße Entwässerung ist für die Installation des Whirlpools in Innenräumen unerlässlich. Beim Bau eines neuen Raumes für den Whirlpool ist es empfohlen, einen Bodenablauf zu installieren.
- Feuchtigkeit ist ein natürlicher Nebeneffekt der Whirlpool-Installation. Bestimmen Sie die Auswirkungen von Luftfeuchtigkeit auf freiliegendem Holz, Papier usw. am vorgeschlagenen Standort. Um diese Auswirkungen zu minimieren ist es am besten, den ausgewählten Bereich ausreichend zu belüften. Ein Architekt kann helfen, festzustellen, ob mehr Belüftung erforderlich ist.

Aufstellung im Freien

- Unabhängig davon, wo Sie den Whirlpool aufstellen, ist wichtig, dass Sie über ein solides Fundament verfügen. Wenn Sie den Whirlpool im Freien aufstellen, stellen Sie sicher, dass keine scharfen Gegenstände vorhanden sind, die Schäden verursachen könnten.
- Während des Füllens, Entleerens oder während des Gebrauchs kann Wasser aus dem Whirlpool auslaufen. Der Whirlpool sollte in der Nähe eines Bodenlaufs installiert werden.
- Lassen Sie die Oberfläche des Whirlpools nicht für längere Zeit dem direkten Sonnenlicht ausgesetzt.

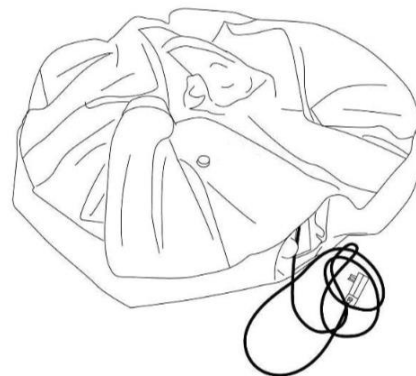
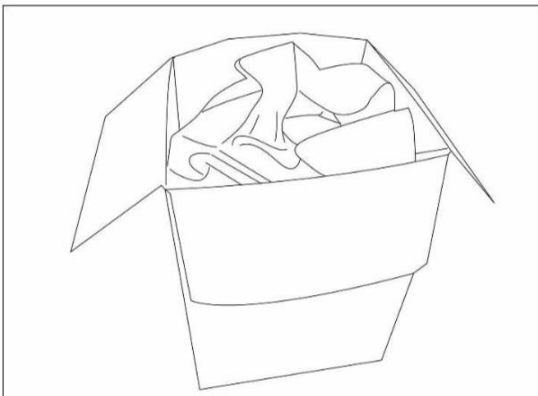
Montage

Für die Montage sind keine weiteren Werkzeuge notwendig. Alles was Sie benötigen ist oben im Lieferumfang auf Seite 9 aufgelistet.

Schritt 1

Nehmen Sie den Whirlpool aus der Verpackung und falten Sie diesen aus. Breiten Sie den Whirlpool aus.

Achten Sie darauf, dass der Pool auf der richtigen Seite oben ist.



Schritt 2

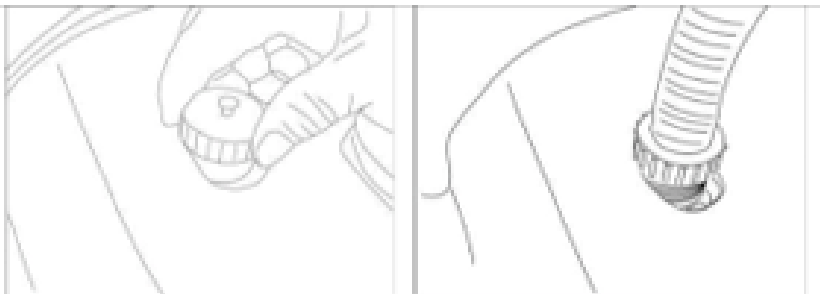
Stecken Sie den Netzstecker in die Wandsteckdose und drücken Sie die Taste "Reset", bis die Kontrollleuchte rot aufleuchtet.

Wir empfehlen Ihnen die Sicherheit des Netzsteckers zu testen, bevor Sie den Pool benutzen. Wenn die Kontrollleuchte nach dem Drücken der "Test" Taste erlischt, bedeutet dies, dass der Netzstecker funktioniert. Drücken Sie dann erneut die "RESET" Taste, um den Whirlpool in Betrieb zu nehmen.



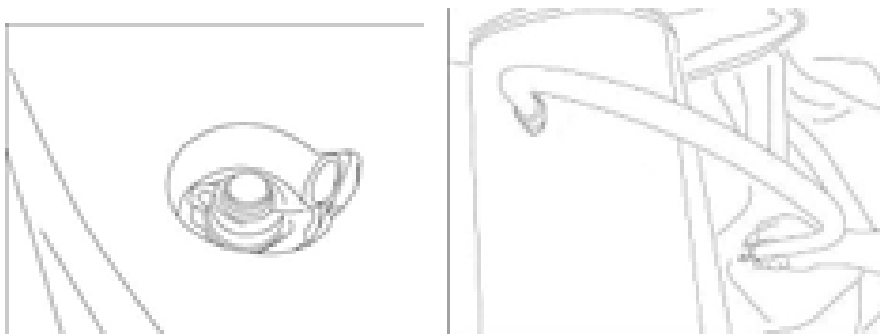
Schritt 3

Schrauben Sie den Deckel der Aufblasvorrichtung auf. Verschrauben Sie ein Ende des Aufblasschlauches mit dem Anschluss.



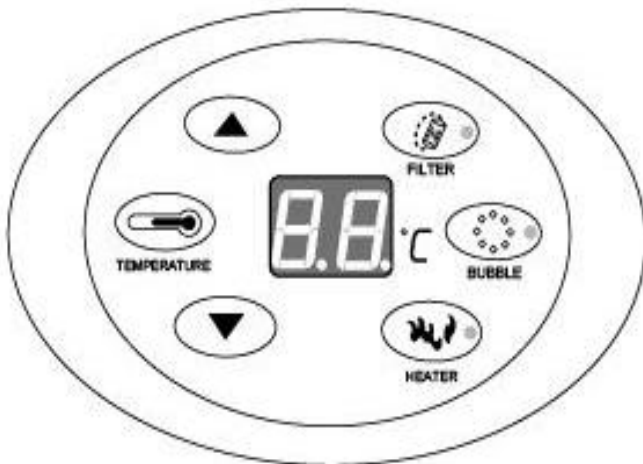
Schritt 4

Öffnen Sie den Deckel des Luftenlasses/Luftauslasses. Verbinden Sie das andere Ende des Aufblasschlauches mit dem Anschluss.



Schritt 5

Blasen Sie den Whirlpool durch Betätigen der Luftblasen-Taste auf



Wenn der Whirlpool ausreichend aufgeblasen ist, schalten Sie den Luftstrom mit der Luftblasen-Taste wieder ab.



Achtung: Nicht übermäßig aufblasen.

Achtung: Wenn Sie Luft in den mit Wasser gefüllten Whirlpool nachfüllen möchten, müssen Sie den Luftstrom zunächst 2 – 3 Minuten lang durch Drücken der Luftblasen-Taste arbeiten lassen; anschließend führen Sie die obigen Schritt 2-5 aus.

Schritt 6

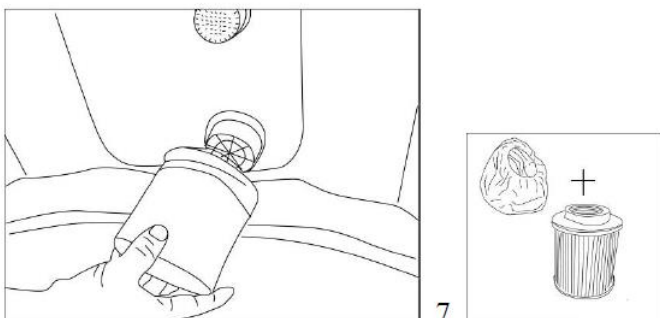
Entfernen Sie den Aufblasschlauch, schrauben Sie das Ventil dicht zu.

Schritt 7

Trennen Sie den Aufblasschlauch vom Luftauslass, verschrauben Sie den Luftauslass dicht.

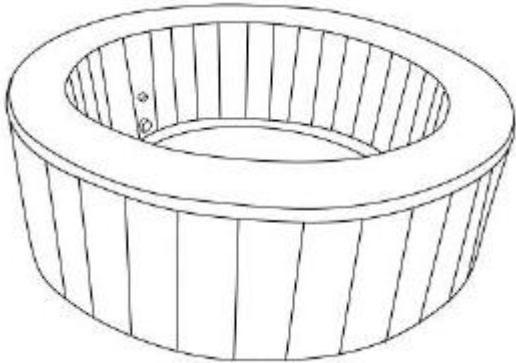
Schritt 8

Schrauben Sie die Filterkassette im Uhrzeigersinn auf den Wassereinlass des Whirlpools auf.



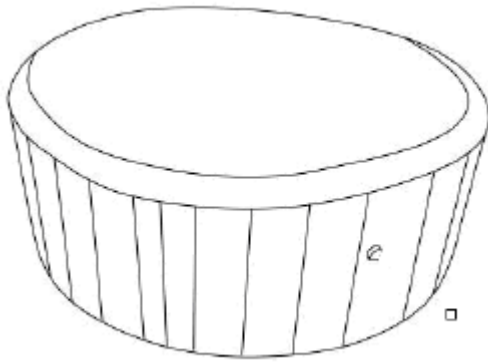
Schritt 9

Füllen Sie den Whirlpool mit dem Gartenschlauch bis zur Wasserstandsmarkierung auf der Whirlpool-Wand.

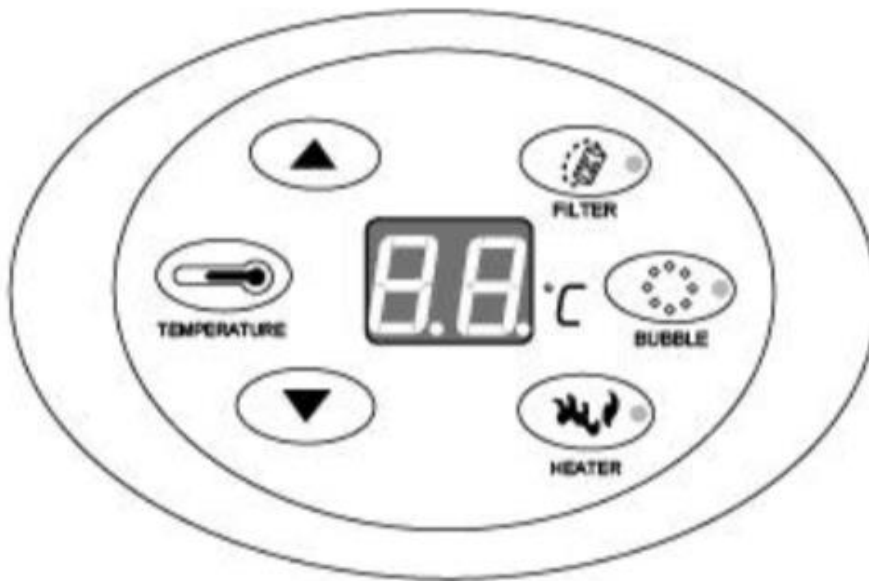


Schritt 10

Legen Sie die Abdeckung auf den Whirlpool, schließen Sie den Reißverschluss.



Display



Bedienung

Sie müssen sicherstellen, dass das Wasser im Whirlpool mit der auf der Wand des Whirlpools aufgedruckten Wasserlinie übereinstimmt.

Das Aggregat als solches niemals trocken laufen lassen.

„Filter – Taste“

Hierbei handelt es sich um die Ein-, sowie Aus-Taste für das Filtersystem.



Drücken Sie diese Taste, und die Filterpumpe beginnt zu arbeiten und die rote Anzeigelampe leuchtet.

Wenn Sie erneut drücken, hört die Pumpe auf zu arbeiten und die Lampe erlischt.

Meldung „FC“

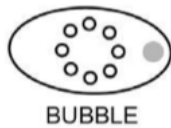
Wenn die Filterpumpe 168 Stunden lang gearbeitet hat, werden die Buchstaben „FC“ erscheinen, begleitet von einem Warnton. Die Filterpumpe, sowie das Heizsystem werden in diesem Vorgang automatisch ausgeschaltet.

Drücken Sie erneut die Filter- Taste, um den Fehler zu beheben.

Die Meldung „FC“ und der Warnton soll Sie daran erinnern, das Filterelement zu reinigen oder auszutauschen.

„Bubble- Taste“

Hierbei handelt es sich um die Ein, sowie Aus Taste für das Düsensystem.

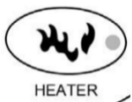


Wenn Sie diese Taste drücken, beginnt die Luftpumpe zu arbeiten und die rote Anzeigelampe leuchtet auf. Wenn Sie erneut drücken, hört das Düsensystem auf zu arbeiten und die Lampe erlischt.

Das Düsensystem stoppt automatisch nach 20 Minuten Betriebsdauer. Falls noch Bedarf besteht, müssen Sie 10 Minuten warten. und drücken Sie dann erneut die Taste „Bubble“.

„Heater – Taste“

Hierbei handelt es sich um die Ein, sowie Aus Taste für das Heizsystem.



Drücken Sie diese Taste, um das Heizsystem zu starten. Ebenso leuchtet die rote Anzeigelampe auf. Wenn Sie erneut drücken, hört die Heizung auf zu arbeiten und die Lampe wird aus sein.

Wenn die Taste „Heater“ gedrückt wird, beginnt das Heizsystem zu arbeiten, und die rote Kontrollleuchte leuchtet an. Gleichzeitig leuchtet auch die rote Anzeigelampe der Taste FILTER und die Filterpumpe beginnt ebenfalls zu arbeiten.

Wenn die eingestellte Temperatur erreicht ist, schaltet sich das Heizsystem automatisch ab. Sie können die Filterung manuell ausschalten, ansonsten arbeitet diese weiter. Wenn die Wassertemperatur 2 Grad unter die Wunschtemperatur sinkt, beginnt das Heizsystem und die Filterung automatisch wieder zu arbeiten.

„Temperatur- Taste“

Die „Temperatur- Taste“ dient zum Einstellen der Temperatur.



Wenn Sie diese Taste drücken, fangen die Zahlen auf dem Bildschirm an zu blinken, und mit den Tasten für steigende oder fallende Temperaturen können Sie die Temperatur regeln. Die Standardtemperatur beträgt 40°C, und die Temperatur kann im Bereich von 20-42°C eingestellt werden.



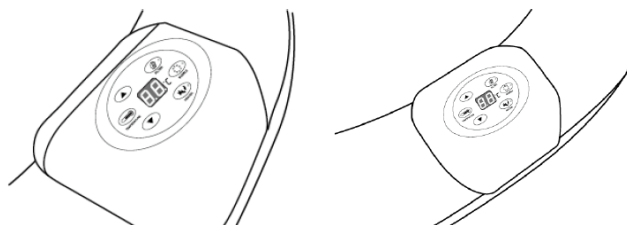
Taste, um die Temperatur zu erhöhen



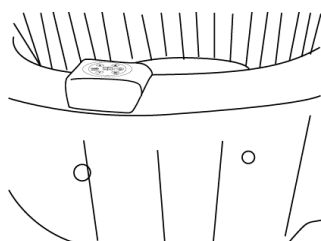
Taste, um die Temperatur zu senken

Wenn die Einstellungen abgeschlossen sind, drücken Sie zur Bestätigung erneut die TEMPERATUR-Taste.

Danach zeigt das Display die aktuelle Wassertemperatur.



Das Gehäuse des Bedienfeldes besteht aus umweltfreundlichem PU-Material, das besonders weich und angenehm ist. Das Gehäuse kann abgewaschen werden. Die Teile des Bedienfeldes sind verchromt. Die Oberflächenfolie wurde mit festem Klebstoff verleimt.



Whirlpool mit Wasser füllen: Das Wasser sollte etwa 2 cm über die Wasserlinie eingefüllt werden. Bei niedrigerem Wasserstand kann es zu Fehlfunktionen der Heizung kommen. Bei höherem Wasserstand kann Wasser bei der Nutzung überlaufen.

Wasseraufbereitung

- Das Wasser im Whirlpool sollte regelmäßig gefiltert werden. Wir raten von einer kontinuierlichen Filterung des Wassers ab.
- Das Wasser im Whirlpool sollte regelmäßig mit speziellen Chemikalien behandelt werden. Allerdings dürfen keine Chemikalien mit Kaliumionen verwendet werden. Falls Chemikalie mit Kaliumionen zur Wasseraufbereitung eingesetzt werden, kann es leicht zu Kalkablagerungen an den Wänden und in den Leitungen des Heizsystems kommen. Kalkablagerungen führen zu Beschädigungen der elektrischen Komponenten und können zum vorzeitigen Ausfall führen.
- Nach 168 Betriebsstunden des Filtersystems erklingt ein Warnsignal, das den Anwender an die Reinigung oder den Austausch des Filters erinnern soll.

Lagerung

Lassen Sie das Wasser vollständig aus dem Wassertank ab, entfernen Sie Wassertröpfchen von den Wänden.

Stellen Sie sicher, dass das gesamte Wasser aus dem Whirlpool und dem Steuerkasten abgelassen wird. Dies ist wichtig, um die Lebensdauer des Whirlpools zu verlängern. Wir empfehlen die Verwendung eines Nass-/Trockensaugers, um Wasser aus den Rohren und Pumpenleitungen des Whirlpools auszublasen oder anzusaugen. Entfernen Sie die Filterpatrone.

Anschließend legen Sie den Whirlpool einen Tag lang zum Trocknen aus, dann lassen Sie die Luft komplett ab und falten den Whirlpool zusammen.

Im Winter falten Sie den Whirlpool im Haus zusammen. Zur Winterzeit herrschen gewöhnlich sehr geringe Temperaturen, die zu einer Verhärtung der Materialien führen. Daher kann es in solchen Situationen zu Beschädigungen beim Falten kommen. Lagern Sie den Whirlpool nach dem Falten in der Originalverpackung, lagern Sie die Verpackung an einer Stelle, an der Sie keiner direkten Sonneneinstrahlung ausgesetzt wird.

Wartung

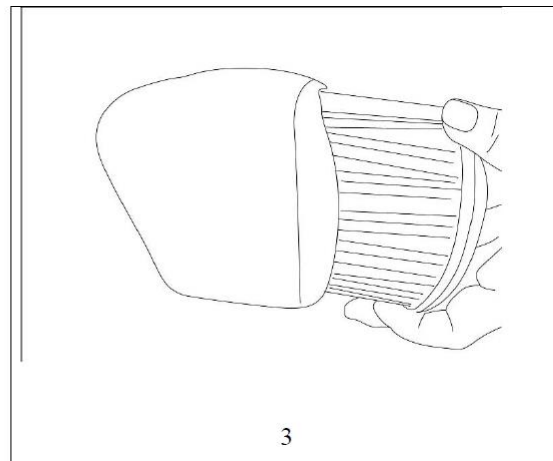
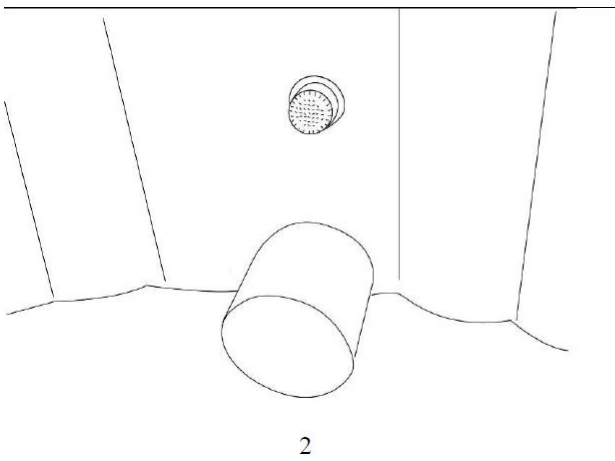
Reinigen Sie die Filterkassette mindestens alle 72 – 120 Betriebsstunden. Je nach Nutzung sollte die Filterkassette mindestens einmal monatlich ausgewechselt werden.

Wechseln Sie das Wasser alle paar Tage oder verwenden Sie spezielle Pool-Chemikalien. Bei sämtlichen Whirlpools müssen Pool-Chemikalien eingesetzt werden. Ihr Pool-Ausstatter informiert Sie gerne über die nötigen Chemikalien und deren Handhabung. Halten Sie sich eng an die Anweisungen des Herstellers der jeweiligen Chemikalien. Whirlpool-Beschädigungen durch falschen Chemikalieneinsatz sowie durch falsche Behandlung des Wassers werden nicht durch die Garantie abgedeckt.

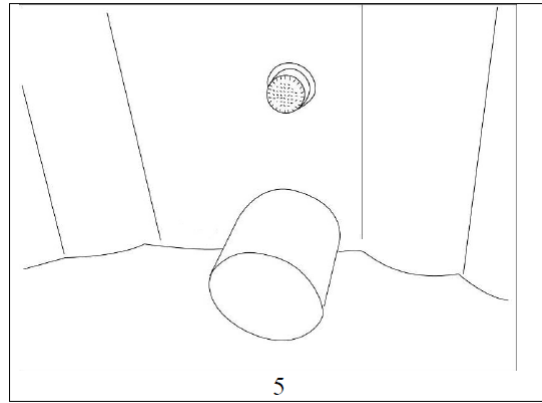
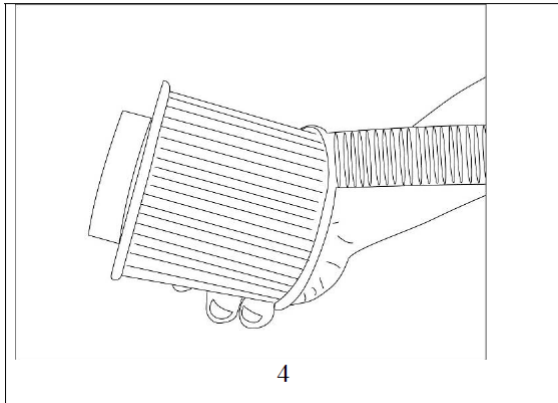
- pH-Wert: Wir empfehlen, den pH-Wert des Wassers zwischen 7,2 und 7,8 zu halten – bei einer Gesamthärte von 80 – 120 ppm und einem freien Chlorgehalt zwischen 3 und 5 ppm.
- Prüfen Sie die Wasserqualität mindestens einmal wöchentlich mit einem handelsüblichen Testset. Ein niedriger pH-Wert beschädigt Whirlpool und Pumpe. Schäden, die durch schlechte Wasserqualität entstehen, werden nicht durch die Garantie abgedeckt.
- Die richtige Wasserentkeimung obliegt dem Whirlpool-Besitzer; dazu muss ein zugelassenes Desinfektionsmittel regelmäßig (bei Bedarf: täglich) zugesetzt werden. Das Desinfektionsmittel unterbindet die Vermehrung von Bakterien und Viren im Wasser.

Filterkassette reinigen

1. Unterbrechen Sie unbedingt die Stromversorgung, bevor Sie die folgenden Schritte ausführen.
2. Lösen Sie die Filterkassette durch Drehen gegen den Uhrzeigersinn.
3. Nehmen Sie die Abdeckung von der Filterkassette ab.

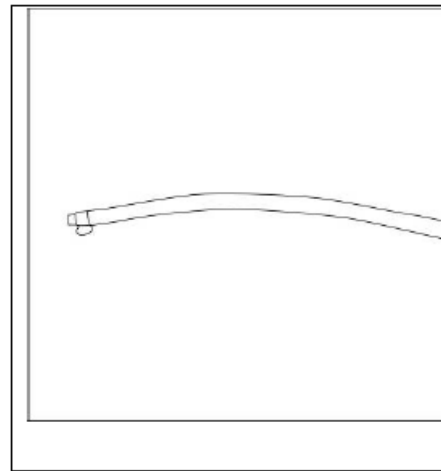
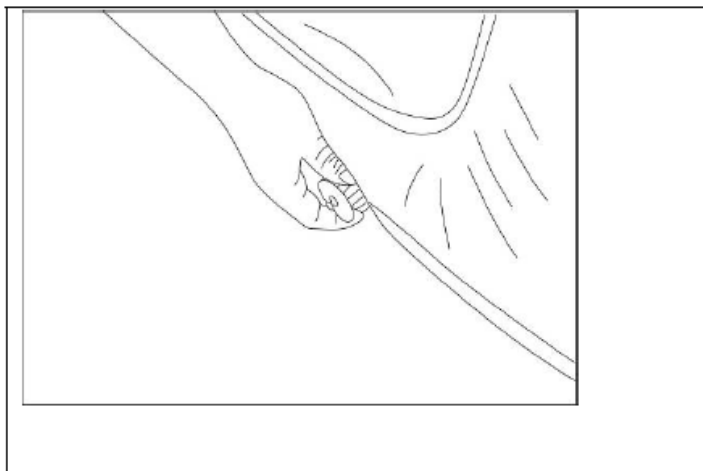


4. Die Filterkassette kann mit einem Gartenschlauch durchgespült und anschließend wieder verwendet werden. Allerdings sollte die Filterkassette ausgetauscht werden, wenn sich hartnäckige Verschmutzungen oder Verfärbungen zeigen.
5. Setzen Sie die Abdeckung wieder auf die Filterkassette, verschrauben Sie die Filterkassette im Uhrzeigersinn mit dem Wassereinlass.



Wasser ablassen

1. Ziehen Sie unbedingt den Netzstecker aus der Steckdose.
2. Verschließen Sie den Auslass an der Innenwand des Whirlpools mit dem Kunststoffstopfen.



3. Öffnen Sie den Auslass an der Außenwand des Whirlpools. Verschrauben Sie ein Ende des Aufblasschlauches mit dem Anschluss.
4. Ziehen Sie den Kunststoffstopfen aus dem Auslass an der Innenwand des Whirlpools: das Wasser fließt ab.
5. Wenn sich kein Wasser mehr im Whirlpool befindet, entfernen Sie sämtliches Wasser aus den Wasserleitungen, indem Sie die Luftblasen-Taste drücken und diese Funktion 2 – 3 Minuten lang arbeiten lassen.
6. Zum Abschluss trennen Sie den Aufblasschlauch und schrauben den Anschluss zu.

Luft ablassen

Öffnen Sie das komplette Ventil, um die Luft auszulassen.



Reinigung

Reinigungsmittelrückstände und gelöste Feststoffe aus Badeanzügen und Chemikalien werden sich allmählich im Wasser des Whirlpools ansammeln. Verwenden Sie zur Reinigung des Whirlpools Seife und Wasser und spülen Sie es anschließend aus.



Hinweis: Verwenden Sie keine harten Bürsten oder scheuernde Reinigungsmittel.

Reparatur

Bei kleinen Rissen und anderen Beschädigungen können Sie das mitgelieferte Reparaturset nutzen. Trocknen Sie die beschädigte Stelle und den Bereich darum sorgfältig. Geben Sie den Klebstoff aus dem Zubehörbeutel auf den Reparaturflicken, drücken Sie den Flicker anschließend auf die beschädigte Stelle. Streichen Sie die Oberfläche glatt, entfernen Sie sämtliche Luftblasen. Auf diese Weise lassen sich gewöhnlich kleine, nahezu unsichtbare Reparaturen ohne großen Aufwand realisieren.

Fehlerbehebung

Probleme	Ursache	Lösungen
Düsensystem funktioniert nicht	<ul style="list-style-type: none"> - Luftpumpe ist zu heiß - Etwas stimmt nicht mit dem Stromkasten 	<ul style="list-style-type: none"> - Stecken Sie die Luftpumpe ab. Nachdem die Luftpumpe abgekühlt ist, stecken Sie den Netzstecker ein und drücken Sie den Jet-Knopf, um sie zu aktivieren.
Heizfunktion funktioniert nicht	<ul style="list-style-type: none"> - Temperatur zu niedrig eingestellt - Schmutzfilterpatrone - Unzulängliche Wasserstände - Heizelement ausgefallen 	<ul style="list-style-type: none"> - Einstellung auf eine höhere Temperatur (20-42°C). - Reinigen/ersetzen Sie die Filterpatrone rechtzeitig - Wasser auf ein bestimmtes Niveau hinzufügen.
Filtersystem funktioniert nicht	<ul style="list-style-type: none"> - Verschmutzte Filterpatrone - Irgendwas stimmt mit dem Stromkasten nicht - Zu wenig Spannung oder falsche Frequenz 	<ul style="list-style-type: none"> - Reinigen/ersetzen Sie die Filterpatrone rechtzeitig. - Rufen Sie den Kundendienst an, wenn der Filter sich nicht zurücksetzt.
Leck im Whirlpool	<ul style="list-style-type: none"> - Whirlpool ist gerissen oder durchstoßen 	<ul style="list-style-type: none"> - vorgesehene Reparaturpflaster verwenden
Wasser nicht sauber	<ul style="list-style-type: none"> - unzureichende Filterzeit - verschmutzte Filterpatrone - unsachgemäße Wasserpflege 	<ul style="list-style-type: none"> - Erhöhen Sie die Filtrationszeit. - Reinigung/Austausch der Filterpatrone. - Verweisen Sie auf die Anweisungen des Chemikalienherstellers.
Die Display-Temperatur ist höher als 42 Grad, nachdem die Heizfunktion gestoppt wurde	<ul style="list-style-type: none"> - Die Anzeigetemperatur kann plötzlich ansteigen, weil das Restwasser im Heiztank weiterhin durch die Resttemperatur erwärmt wird. Der Einlass ist blockiert 	<ul style="list-style-type: none"> - Die Temperatur wird einige Minuten später wieder normal sein. - Reinigen Sie den Einlass

Elektro- und Elektronikgeräte - Informationen für private Haushalte



Das Elektro- und Elektronikgerätegesetz (ElektroG) enthält eine Vielzahl von Anforderungen an den Umgang mit Elektro- und Elektronikgeräten. Die wichtigsten sind hier zusammengestellt.

Getrennte Erfassung von Altgeräten

Elektro- und Elektronikgeräte, die zu Abfall geworden sind, werden als Altgeräte bezeichnet. Besitzer von Altgeräten haben diese einer vom unsortierten Siedlungsabfall getrennten Erfassung zuzuführen. Altgeräte gehören insbesondere nicht in den Hausmüll, sondern in spezielle Sammel- und Rückgabesysteme.

Batterien und Akkus

Besitzer von Altgeräten haben Altbatterien und Altakkumulatoren, die nicht vom Altgerätumschlossen sind, im Regelfall vor der Abgabe an einer Erfassungsstelle von diesem zu trennen. Dies gilt nicht, soweit die Altgeräte bei öffentlich-rechtlichen Entsorgungsträgern abgegeben und dort zum Zwecke der Vorbereitung zur Wiederverwendung von anderen Altgeräten separiert werden.

Möglichkeiten der Rückgabe von Altgeräten

Besitzer von Altgeräten aus privaten Haushalten können diese bei den Sammelstellen der öffentlich-rechtlichen Entsorgungsträger oder bei den von Herstellern oder Vertriebern im Sinne des Elektro G eingerichteten Rücknahmestellen abgeben. Ein Onlineverzeichnis der Sammel- und Rücknahmestellen finden Sie hier: <https://www.ear-system.de/ear-verzeichnis/sammel-undruecknahmestellen.jsf>

Datenschutz-Hinweis

Altgeräte enthalten häufig sensible personenbezogene Daten. Dies gilt insbesondere für Geräte der Informations- und Telekommunikationstechnik wie Computer und Smartphones. Bitte beachte im eigenen Interesse, dass für die Löschung der Daten auf den zu entsorgenden Altgeräten jeder Endnutzer selbst verantwortlich ist.



Bedeutung des Symbols „durchgestrichene Mülltonne“

Das auf den Elektro- und Elektronikgeräten regelmäßig abgebildeten Symbol einer durchgestrichenen Mülltonne weist darauf hin, dass das jeweilige Gerät am Ende seiner Lebensdauer getrennt vom unsortierten Siedlungsabfall zu erfassen ist.

- Hersteller-Registrierungsnummer
- Als Hersteller im Sinne des ElektroG sind wir bei der zuständigen Stiftung Elektro-Altgeräte Register (Nordostpark 72, 90411 Nürnberg) unter der folgenden Registrierungsnummer registriert: WEEE-Reg.-Nr. DE86467979

Gewährleistung



Es bestehen die gesetzlichen Mängelhaftungs- und Gewährleistungsrechte ab Kaufdatum. Im Fall von Mängeln an diesem Produkt wenden Sie sich bitte schriftlich an den Verkäufer:

Home Deluxe GmbH
Schanzweg 2
32312 Lübbecke
Deutschland
info@homedeluxe.de

Reklamationen, die aufgrund unsachgemäßer Montage oder Nutzung entstehen, sind von der Gewährleistung ausgeschlossen.

Modell:	Outdoor Whirlpool SPLASH – Uni Grau	(Artikel-ID 17070)
	Outdoor Whirlpool SPLASH – Beton	(Artikel-ID 17069)
	Outdoor Whirlpool SPLASH – Beige	(Artikel-ID 19913)

Im Zuge von Produktverbesserungen behalten wir uns technische und optische Veränderungen am Artikel vor.