
Montageanleitung

Sofa Rom Rechts

WICHTIG: FÜR SPÄTERE BEZUGNAHME AUFBEWAHREN.
SORGFÄLTIG LESEN!



Inhaltsverzeichnis

Symbolerklärung	3
Lieferumfang	4
Sicherheitshinweise	6
Reinigung und Instandhaltung.....	7
Entsorgungshinweis	7
Montageanleitung	8
Gewährleistung.....	11

Symbolerklärung



WARNUNG

Das Warn-Symbol weist Sie auf Gefahren hin, bei denen Unfälle oder Beschädigungen auftreten können. Bevor Sie den entsprechenden Montageschritt ausführen, lesen Sie den entsprechenden Hinweis neben dem Symbol.



INFO

Das Info-Symbol gibt Ihnen wichtige Hinweise und weist Sie auf Probleme während des Montagevorganges hin. Beachten Sie diese, bevor der entsprechende Montageschritt durchgeführt wird, um Probleme zu verstehen und vermeiden zu können.

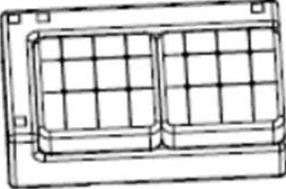
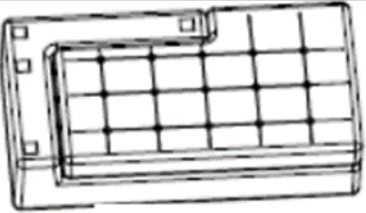
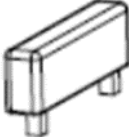


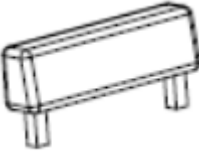
Allgemeines





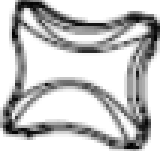
Die Montageanleitung bezieht sich auf das Sofa Rom Rechts: Sie enthält wichtige Informationen zur Montage und Verwendung. Lesen Sie die Montageanleitung, insbesondere die Sicherheitshinweise, sorgfältig vor der Inbetriebnahme des Produktes durch und bewahren Sie diese sorgsam auf. Benutzen Sie den Artikel nur wie in dieser Anleitung beschrieben, damit es nicht versehentlich zu Verletzungen oder Schäden kommt. Sollten Sie das Sofa Rom Rechts an Dritte weitergeben, ist diese Montageanleitung ebenso zu übergeben.

Bestimmungsgemäßer Gebrauch

Der Artikel ist ausschließlich für den privaten Gebrauch bestimmt und nicht für den gewerblichen Einsatz geeignet. Verwenden Sie das Sofa nur wie in dieser Montageanleitung beschrieben. Jede andere Verwendung gilt als nicht bestimmungsgemäß und kann zu Sachschäden oder Personenschäden führen. Der Hersteller übernimmt keine Haftung für Schäden, die durch nicht bestimmungsgemäßen oder falschen Gebrauch entstanden sind.

Lieferumfang

Nr.	Menge	Bilder
A	1	
B	1	
C	1	
D	1	
E	1	
F	1	

G	1	
H	1	
I	3	
J	2	
K	2	



Sicherheitshinweise

- Kontrollieren Sie unmittelbar nach dem Auspacken den Lieferumfang auf Vollständigkeit sowie den einwandfreien Zustand des Produktes und aller Teile. Montieren Sie das Produkt keinesfalls, wenn der Lieferumfang nicht vollständig ist.
- Stellen Sie sicher, dass alle Teile unbeschädigt und sachgerecht montiert sind. Bei unsachgemäßer Montage besteht Verletzungsgefahr. Beschädigte Teile können die Sicherheit und Funktion beeinflussen.
- Nehmen Sie keine Veränderungen am Produkt vor.
- Kontrollieren Sie in regelmäßigen Abständen die Befestigung.
- Halten Sie Kinder während der Montage des Produktes vom Aufbauort fern. Der Lieferumfang enthält Teile, welche zu schlimmen Verletzungen führen können.
- Halten Sie das Sofa stets trocken und fern von Flüssigkeiten.
- Überprüfen Sie das Sofa vor jeder Nutzung auf Beschädigungen, wie z.B. Risse, Brandflecken etc. Wenden Sie sich in diesem Fall umgehend an den Hersteller und nutzen Sie das Sofa nicht.



Gefahr für Kinder

- Halten Sie Kinder von Verpackungsmaterialien fern. Es besteht unter anderem Erstickungsgefahr!
- Lassen Sie Ihre Kinder nie unbeaufsichtigt.
- Stellen Sie sicher, dass kleine Kinder keine Kleinteile in den Mund nehmen.



Verletzungsgefahr

Unsachgemäßer Umgang mit dem Sofa Rom Rechts kann zu Verletzungen führen

- Kontrollieren Sie den Artikel vor jeder Nutzung, ob sichtbare Schäden entstanden sind.
- Führen Sie jegliche konstruktive Veränderungen nur mit der Erlaubnis und nach Anweisung des Herstellers durch.
- Lebensgefahr durch elektrische Spannung: Bei Berührung von spannungsführenden Teilen besteht unmittelbare Lebensgefahr. Beschädigungen der Isolation oder einzelner Bauteile kann lebensgefährlich sein. -> Bei Beschädigungen der Isolation Spannungsversorgung sofort abschalten und Reparatur veranlassen.



Beschädigungsgefahr

- Unsachgemäßer Umgang kann zu erheblichen Personen- und Sachschäden führen. Deshalb dürfen die Montage, Installation, Inbetriebnahme sowie Störungsbehebung, Wartungs- und Reparaturarbeiten, soweit nicht anders benannt, nur von qualifizierten Personen durchgeführt werden.



Explosionsgefahr

- Bewahren Sie keine leicht entzündlichen, leicht brennbaren, sowie explosiven Stoffe im Inneren des Sofas Rom. Leicht entzündliche Stoffe können Feuer fangen.

Reinigung und Instandhaltung

- Reinigen und pflegen Sie das Sofa, unabhängig von Flecken, regelmäßig.
- Durch die regelmäßige Pflege können Sie Dunst und hartnäckige Gerüche vermeiden
- In der Regel reicht es aus das Sofa zu staubsaugen, um Schmutz, störende Krümel und Haare zu entfernen.
- Durch eine flache Düse am Staubsauger können Beschädigungen am Material vermieden werden.
- Benutzen Sie zur Pflege die gängigen Reinigungsmittel, um den Stoff nicht zu Schade



Entsorgungshinweis

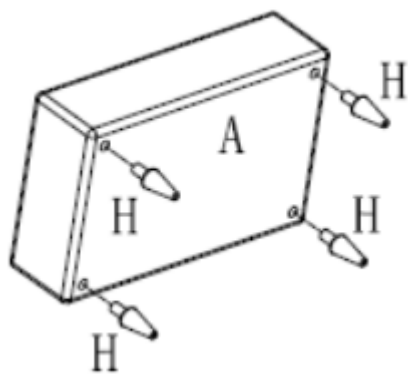
- Entsorgen Sie das Verpackungsmaterial gemäß den gültigen nationalen Vorschriften. Entsorgen Sie die Kartonagen und Schutzverpackungen aus Plastik separat und fachgerecht.
- Unsere Verpackungen sind aus umweltfreundlichen Materialien hergestellt. Sie können recycelt werden und somit als wertvolle Rohstoffe dienen. Nicht mehr benötigte Verpackungen können daher der örtlichen Abfallentsorgung zugeführt werden.
- Bei der Entsorgung diese Produkte müssen ebenfalls die gültigen nationalen Vorschriften beachtet werden.
- Sollten Sie sich bezüglich der Entsorgung unsicher sein, wenden Sie sich an den Hersteller. Hinweise zur fachgerechten Entsorgung erhalten Sie bei den örtlichen Entsorgungszentren.

Montageanleitung

- Lesen Sie die folgenden Anweisungen sorgfältig durch.
- Ihr Sofa Rom Rechts wird in einigen Paketen geliefert. Bitte stellen sicher, dass die Pakete oben geöffnet werden. Seien Sie beim Öffnen der Pakete sehr vorsichtig, da sich zerbrechliche Teile und Glas in den Paketen befinden.

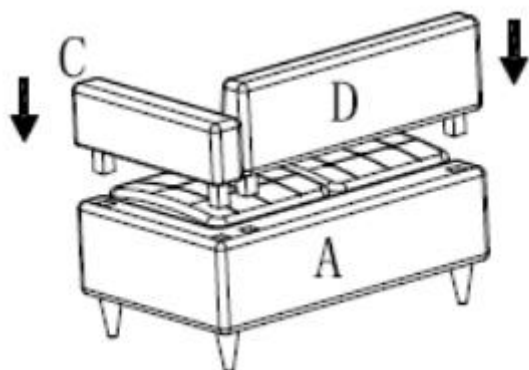
Starten Sie mit dem Aufbau

1. Schritt



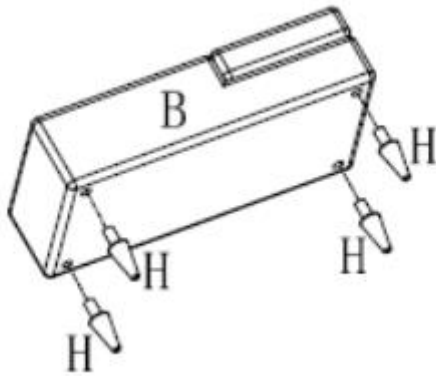
Die Füße werden in die Löcher am Gestell befestigt.

2. Schritt



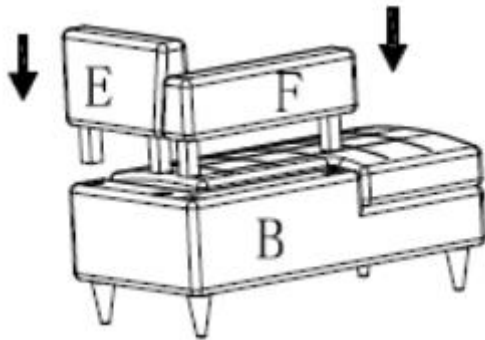
Die Rückenlehne und die Seitenlehne werden auf das Gestell fixiert.

3. Schritt



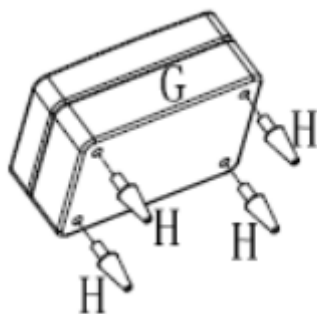
Die FüÙe werden in die 4 Lcher am Gestell gedreht.

4. Schritt



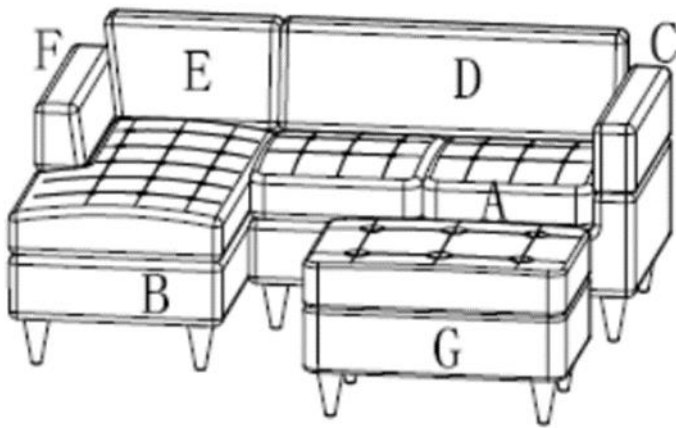
Die Rckenlehne und Seitenlehne werden auf das Gestell fixiert.

5. Schritt



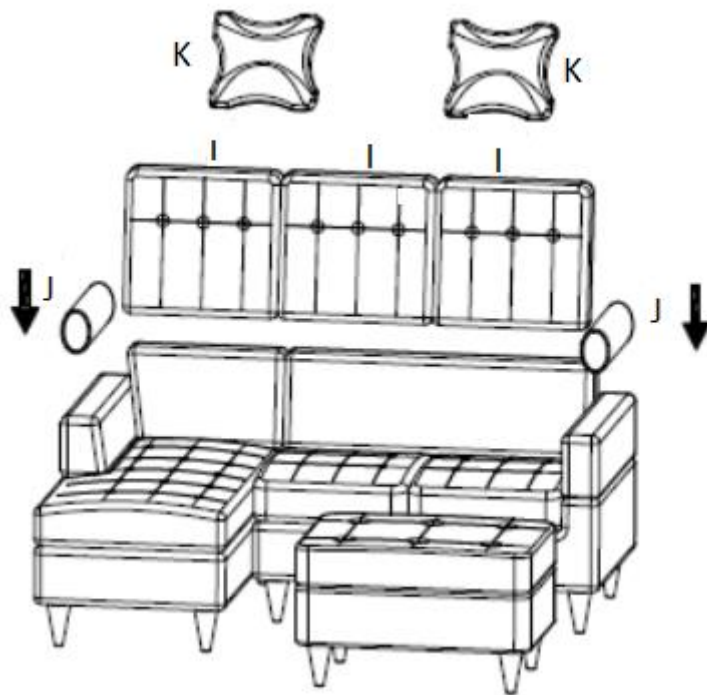
Die FÙe werden in die 4 Lcher am Gestell gedreht.

6. Schritt



Ordnen Sie alle Teile, wie in Schritt 6.

7. Schritt



Positionieren Sie alle restlichen Teile wie in Schritt 7 beschrieben.

Gewährleistung

Es bestehen die gesetzlichen Mängelhaftung- und Gewährleistungsrechte ab Kaufdatum.
Im Fall von Mängeln an diesem Produkt wenden Sie sich bitte schriftlich an den Hersteller:

Home Deluxe GmbH
Schanzweg 2
32312 Lübbecke
Deutschland
info@homedeluxe.de

Reklamationen, aufgrund unsachgemäßer Montage oder Nutzung entstehen, sind von der Gewährleistung ausgeschlossen.

Modell:

Sofa Rom Grau Rechts | Artikel- ID: 16787

Sofa Rom Samt Schwarz Rechts | Artikel- ID: 17864

Sofa Rom Samt Braun Rechts | Artikel- ID: 17862

Sofa Rom Samt Gelb Rechts | Artikel- ID: 17859