

---

# Montageanleitung

Sofa Rom Links

***Sofa Rom links***



## Inhaltsverzeichnis

Symbolerklärung .....	3
Lieferumfang .....	4
Sicherheitshinweise .....	7
Reinigung und Instandhaltung.....	8
Entsorgungshinweis .....	9
Montageanleitung .....	10
Elektro- und Elektronikgeräte - Informationen für private Haushalte.....	14
Gewährleistung.....	15

## Symbolerklärung



### **WARNUNG**

Das Warn-Symbol weist Sie auf Gefahren hin, bei denen Unfälle oder Beschädigungen auftreten können. Bevor Sie den entsprechenden Montageschritt ausführen, lesen Sie den entsprechenden Hinweis neben dem Symbol.



### **INFO**

Das Info-Symbol gibt Ihnen wichtige Hinweise und weist Sie auf Probleme während des Montagevorganges hin. Beachten Sie diese, bevor der entsprechende Montageschritt durchgeführt wird, um Probleme zu verstehen und vermeiden zu können.

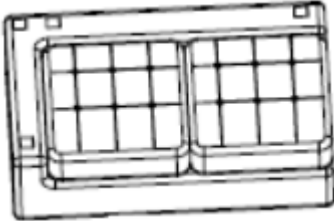
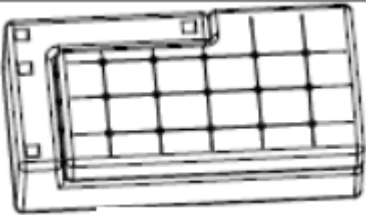
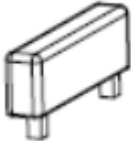


### **Allgemeines**

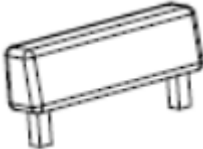




Die Montageanleitung bezieht sich auf Sofa Rom rechts: Sie enthält wichtige Informationen zur Montage und Verwendung. Lesen Sie die Montageanleitung, insbesondere die Sicherheitshinweise, sorgfältig vor der Inbetriebnahme des Produktes durch und bewahren Sie diese sorgsam auf. Benutzen Sie den Artikel nur wie in dieser Anleitung beschrieben, damit es nicht versehentlich zu Verletzungen oder Schäden kommt. Sollten Sie das Sofa Rom rechts an Dritte weitergeben, ist diese Montageanleitung ebenso zu übergeben.


### **Bestimmungsgemäßer Gebrauch**

Der Artikel ist ausschließlich für den privaten Gebrauch bestimmt und nicht für den gewerblichen Einsatz geeignet. Verwenden Sie die Infrarotkabine nur wie in dieser Montageanleitung beschrieben. Jede andere Verwendung gilt als nicht bestimmungsgemäß und kann zu Sachschäden oder Personenschäden führen. Der Hersteller übernimmt keine Haftung für Schäden, die durch nicht bestimmungsgemäßen oder falschen Gebrauch entstanden sind.

# Lieferumfang

Nr.	Beschreibung	Bilder
1	A	
2	B	
3	C	
4	D	
5	E	

6	F	
7	G	
8	H	
9	I 3 Stück	
12	L 2 Stück	

14	N 2 Stück	
----	-----------	--



### **Gefahr für Kinder**

- Halten Sie Kinder von Verpackungsmaterialien fern. Es besteht unter anderem Erstickungsgefahr!



### **Verletzungsgefahr**

#### **Unsachgemäßer Umgang mit Sofa Rom rechts kann zu Verletzungen führen**

- Kontrollieren Sie den Artikel vor jeder Nutzung, ob sichtbare Schäden entstanden sind.
- Führen Sie jegliche konstruktive Veränderungen nur mit der Erlaubnis und nach Anweisung des Herstellers durch.
- Lebensgefahr durch elektrische Spannung: Bei Berührung von spannungsführenden Teilen besteht unmittelbare Lebensgefahr. Beschädigungen der Isolation oder einzelner Bauteile kann lebensgefährlich sein. -> Bei Beschädigungen der Isolation Spannungsversorgung sofort abschalten und Reparatur veranlassen.



### **Beschädigungsgefahr**

- Unsachgemäßer Umgang kann zu erheblichen Personen- und Sachschäden führen. Deshalb dürfen die Montage, Installation, Inbetriebnahme sowie Störungsbehebung, Wartungs- und Reparaturarbeiten, soweit nicht anders benannt, nur von qualifizierten Personen durchgeführt werden.



### **Explosionsgefahr**

- Bewahren Sie keine leicht entzündlichen, leicht brennbaren, sowie explosiven Stoffe im Inneren des Sofas. Leicht entzündliche Stoffe können Feuer fangen.

## Reinigung und Instandhaltung

- Reinigen und pflegen Sie das Sofa, unabhängig von Flecken, regelmäßig.
- Durch die regelmäßige Pflege können Sie Dunst und hartnäckige Gerüche vermeiden
- In der Regel reicht es aus dem Sofa zu staubsaugen, um Schmutz, störende Krümel und Haare zu entfernen.
- Durch eine flache Düse am Staubsauger können Beschädigungen am Material vermieden werden.
- Benutzen Sie zur Pflege die gängigen Reinigungsmittel, um den Stoff nicht zu Schaden.





## Entsorgungshinweis

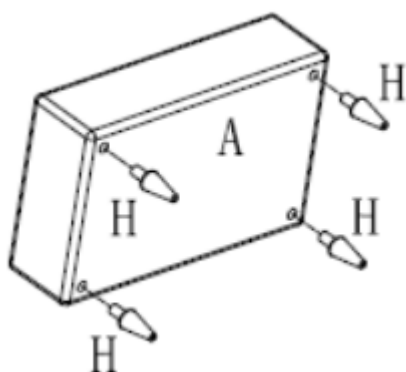
- Entsorgen Sie das Verpackungsmaterial gemäß den gültigen nationalen Vorschriften. Entsorgen Sie die Kartonagen und Schutzverpackungen aus Plastik separat und fachgerecht.
- Unsere Verpackungen sind aus umweltfreundlichen Materialien hergestellt. Sie können recycelt werden und somit als wertvolle Rohstoffe dienen. Nicht mehr benötigte Verpackungen können daher der örtlichen Abfallentsorgung zugeführt werden.
- Bei der Entsorgung diese Produkte müssen ebenfalls die gültigen nationalen Vorschriften beachtet werden.
- Sollten Sie sich bezüglich der Entsorgung unsicher sein, wenden Sie sich an den Hersteller. Hinweise zur fachgerechten Entsorgung erhalten Sie bei den örtlichen Entsorgungszentren.

## Montageanleitung

- Lesen Sie die folgenden Anweisungen sorgfältig durch.
- Ihre Sofa ROM Rechts wird in einigen Paketen geliefert. Bitte stellen sicher, dass die Pakete oben geöffnet werden.

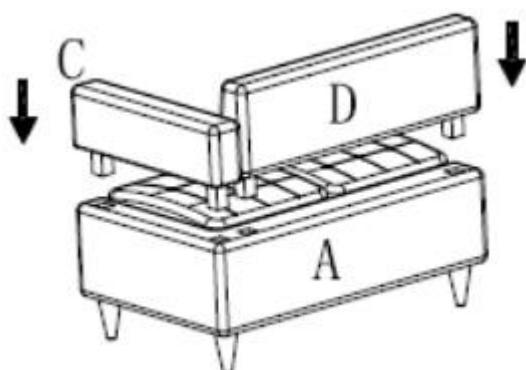
## Installation

### 1. Schritt



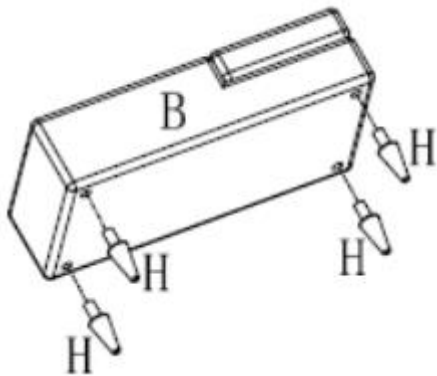
Die Füße (H) werden in die 4 Löcher am Gestell (A) befestigt.

### 2. Schritt



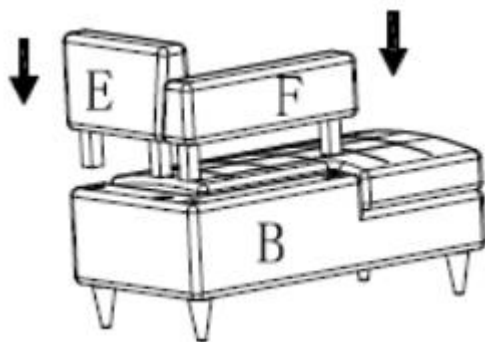
Die Rückenlehne (D) und Seitenlehne (C) werden auf das Gestell (A) fixiert.

### 3. Schritt



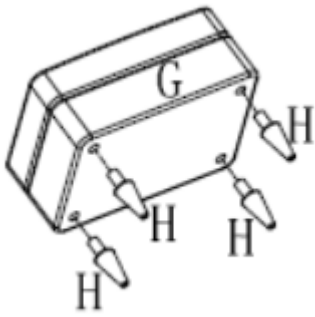
Die Füße (H) werden in die 4 Löcher am Gestell (B) gedreht.

### 4. Schritt



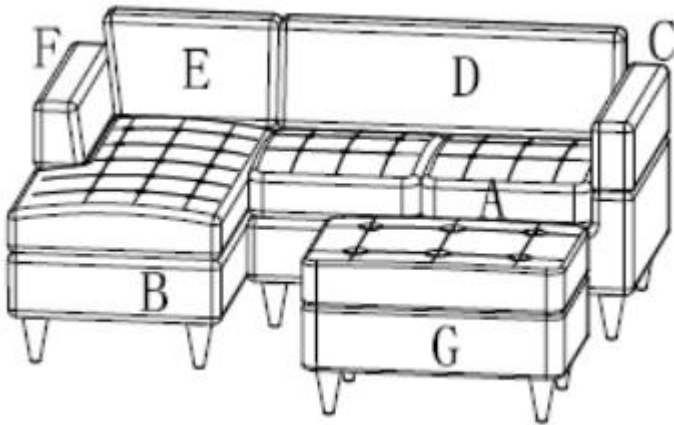
Die Rückenlehne ( E ) und Seitenlehnen ( F ) werden auf das Gestell ( B ) Fixiert.

### 5. Schritt



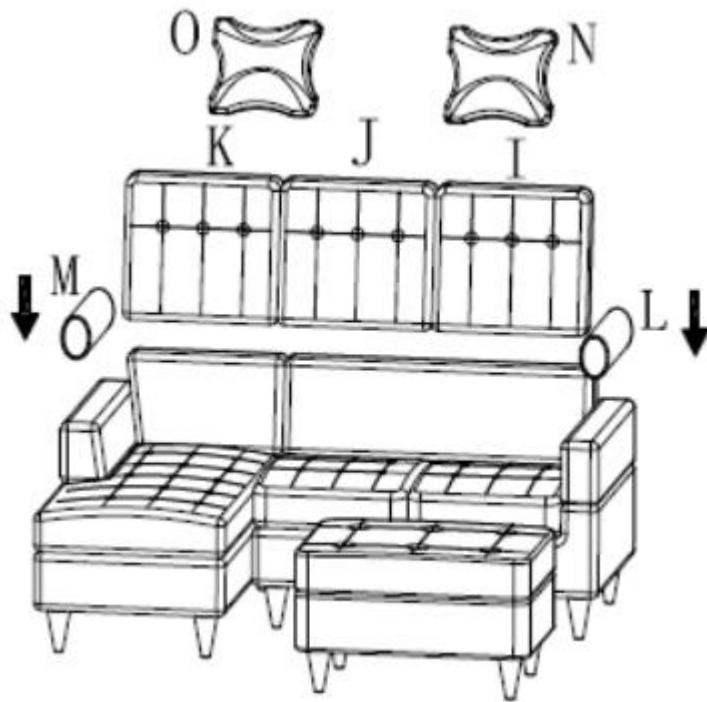
Die Füße (H) werden in die 4 Löcher am Gestell (G) gedreht

### 6. Schritt



Ordnen Sie alle Teile, wie in Schritt 6.


## 7. Schritt



Positionieren Sie alle restlichen Teile wie in Schritt 7 beschrieben.



## Elektro- und Elektronikgeräte - Informationen für private Haushalte

 Das Elektro- und Elektronikgerätegesetz (ElektroG) enthält eine Vielzahl von Anforderungen an den Umgang mit Elektro- und Elektronikgeräten. Die wichtigsten sind hier zusammengestellt.

### 1. Getrennte Erfassung von Altgeräten

Elektro- und Elektronikgeräte, die zu Abfall geworden sind, werden als Altgeräte bezeichnet. Besitzer von Altgeräten haben diese einer vom unsortierten Siedlungsabfall getrennten Erfassung zuzuführen. Altgeräte gehören insbesondere nicht in den Hausmüll, sondern in spezielle Sammel- und Rückgabesysteme.

### 2. Batterien und Akkus

Besitzer von Altgeräten haben Altbatterien und Altakkumulatoren, die nicht vom Altgerätem-schlossen sind, im Regelfall vor der Abgabe an einer Erfassungsstelle von diesem zu trennen. Dies gilt nicht, soweit die Altgeräte bei öffentlich-rechtlichen Entsorgungsträgern abgegeben und dort zum Zwecke der Vorbereitung zur Wiederverwendung von anderen Altgeräten separiert werden.

### 3. Möglichkeiten der Rückgabe von Altgeräten

Besitzer von Altgeräten aus privaten Haushalten können diese bei den Sammelstellen der öffentlich-rechtlichen Entsorgungsträger oder bei den von Herstellern oder Vertreibern im Sinne des Elektro G eingerichteten Rücknahmestellen abgeben. Ein Onlineverzeichnis der Sammel- und Rücknahmestellen finden Sie hier: <https://www.ear-system.de/ear-verzeichnis/sammel- undruecknahmestellen.jsf>

### 4. Datenschutz-Hinweis

Altgeräte enthalten häufig sensible personenbezogene Daten. Dies gilt insbesondere für Geräte der Informations- und Telekommunikationstechnik wie Computer und Smartphones. Bitte beachten Sie in Ihrem eigenen Interesse, dass für die Löschung der Daten auf den zu entsorgenden Altgeräten jeder Endnutzer selbst verantwortlich ist.

### 5. Bedeutung des Symbols „durchgestrichene Mülltonne“

Das auf den Elektro- und Elektronikgeräten regelmäßig abgebildeten Symbol einer durchgestrichenen Mülltonne weist darauf hin, dass das jeweilige Gerät am Ende seiner Lebensdauer getrennt vom unsortierten Siedlungsabfall zu erfassen ist.



- Hersteller-Registrierungsnummer

- Als Hersteller im Sinne des ElektroG sind wir bei der zuständigen Stiftung Elektro-Altgeräte Register (Nordostpark 72, 90411 Nürnberg) unter der folgenden Registrierungsnummer registriert: WEEEReg.-Nr. DE86467979

## Gewährleistung

Es bestehen die gesetzlichen Mängelhaftung- und Gewährleistungsrechte ab Kaufdatum.  
Im Fall von Mängeln an diesem Produkt wenden Sie sich bitte schriftlich an den Hersteller:

**Home Deluxe GmbH**  
**Schanzweg 2**  
**32312 Lübbecke**  
**Deutschland**  
[info@homedeluxe.de](mailto:info@homedeluxe.de)

Reklamationen, aufgrund unsachgemäßer Montage oder Nutzung entstehen, sind von der Gewährleistung ausgeschlossen.

**Modell:**

Sofa ROM Links | Artikel- ID: 16718