

*Montageanleitung*  
*Pultdächer*

Sehr geehrter Kunde,

wir freuen uns, dass Sie sich für dieses Produkt entschieden haben. Bitte beachten Sie vor Montage und Gebrauch sämtliche Hinweise und befolgen Sie strikt die folgende Vorgehensweise!

Überprüfen Sie bitte das Produkt zuerst auf Vollständigkeit.

Falls eine Beschädigung vorhanden sein sollte, senden Sie uns eine Nachricht mit einer kurzen Beschreibung und Fotos der betroffenen Stelle.

Ein zuständiger Mitarbeiter wird sich schnellstmöglich mit Ihnen in Verbindung setzen und zusammen mit Ihnen eine Lösung finden.

Sie haben auf alle Produkte eine 2-jährige gesetzliche Gewährleistung.

### **1. Wichtige Hinweise**

Bitte beachten Sie:

Das Produkt ist ausschließlich für den privaten Nutzungsbereich ausgelegt.

Bitte lesen Sie zunächst sorgfältig die Bedienungsanleitung!

Haben Sie dennoch Fragen zur Aufbau, helfen wir Ihnen gern persönlich weiter.

**Reklamationen, die aufgrund von falscher Montage oder Nutzung entstehen, sind von der Gewährleistung ausgeschlossen!**

### **Sicherheitshinweise**

Bitte lesen Sie die Gebrauchsanweisung sorgfältig und beachten Sie die zur Verfügung

gestellten Informationen. Es ist wichtig, diesen Anweisungen zu folgen, um sich mit dem Artikel, dem richtigen Gebrauch, sowie den Sicherheitshinweisen vertraut zu machen.

Bewahren Sie dieses Handbuch an einem sicheren Ort auf, so dass die Informationen jederzeit abrufbar sind. Falls Sie den Artikel an dritte Person weitergeben, übergeben Sie auch diese Bedienungsanleitung und Sicherheitsvorschriften. Wir übernehmen keine Haftung für Schäden oder Unfälle, die aufgrund einer unsachgemäßen Handhabung dieser Anleitung und der Sicherheitshinweise eintreten.

Bei Schäden, die durch Nichtbeachten dieser Bedienungsanleitung verursacht werden, erlischt die Gewährleistung. Für Folgeschäden übernehmen wir keine Haftung!

Aus Sicherheits- und Zulassungsgründen ist das eigenmächtige Umbauen und/oder Verändern des Produkts nicht gestattet. Öffnen/zerlegen Sie es nicht.

Die Montage sollte durch mindestens 2 Erwachsene erfolgen.

Nutzen Sie geeignete Leitern für die Montage, sofern dies erforderlich ist. Achten Sie auf ausreichenden und sicheren Stand der Leitern während Sie in der Höhe arbeiten. Beachten Sie zudem gängige Sicherheitshinweise für die Arbeit in Höhen!

Stellen Sie sicher, dass sich während der Montage keine Kinder in unmittelbarer Umgebung aufhalten.

Lassen Sie das Verpackungsmaterial nicht achtlos liegen, dieses könnte vor allem für Kinder lebensgefährlich werden (Erstickengefahr!).

Zum Teil kann das Produkt aus Kleinteilen bestehen. Halten Sie diese im speziellen von Kleinkindern und Babys fern – Erstickengefahr!

Das Produkt ist kein Spielzeug, es gehört nicht in Kinderhände. Lassen Sie Kinder nicht an oder auf dem Artikel herumklettern. Weisen Sie deutlich auf Gefahren hin!

Tragen Sie während der Montage stets Arbeitskleidung (Schutzbrille, Mundschutz, Arbeitshose, Oberbekleidung, Handschuhe, Arbeitsschuhe). Diese sollte körpernah geschnitten sein. Lange Haare sind stets zusammen zu binden.

Prüfen Sie alle Verbindungen und eventuelle Sicherheitseinrichtungen regelmäßig auf Schäden. Lose Teile sind zu befestigen, defekte Teile sind umgehend auszutauschen. Sofern Defekte an dem Artikel festgestellt werden ist dieses entsprechend zu sichern. Es darf erst wieder genutzt werden, wenn die Beschädigungen behoben wurden!

Beachten Sie die Wetterverhältnisse bevor Sie das Pultdach aufstellen.

Unter Umständen müssen Sie vor Errichtung des Pultdaches einen Bauantrag bei der zuständigen Behörde stellen bzw. Abstände zu Nachbarn und Grundstücksgrenzen beachten. Prüfen Sie daher die rechtlichen Grundlagen und Bedingungen in Ihrer Region vor der Montage gründlich!

Bitte bedenken Sie, dass diese Anleitung und die Sicherheitshinweise Sie nur auf eventuelles Gefahrenpotential aufmerksam machen können. Logische Schlussfolgerungen und eine umsichtige Handhabung mit und um dieses Produkt herum müssen daher stets vorausgesetzt werden. Gehen Sie daher stets mit Weitblick und Umsicht vor!

**ACHTUNG!**

Bei Gewitter bleiben Sie nicht unter dem Pultdach stehen. Ein Blitzschlag kann ernsthafte Folgen mit sich ziehen.

## Modell 1


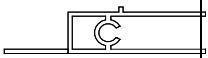
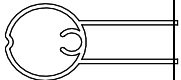

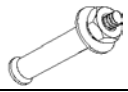

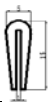
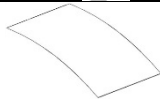


100 x 80 cm

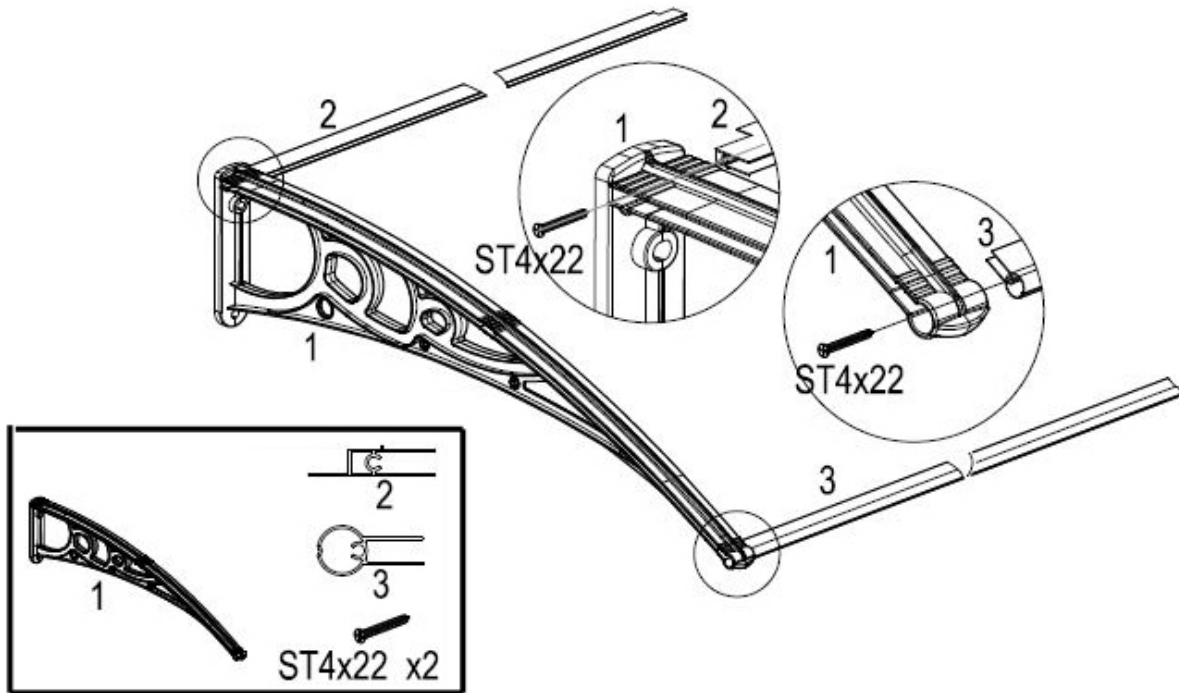
120 x 80 cm

150 x 80 cm

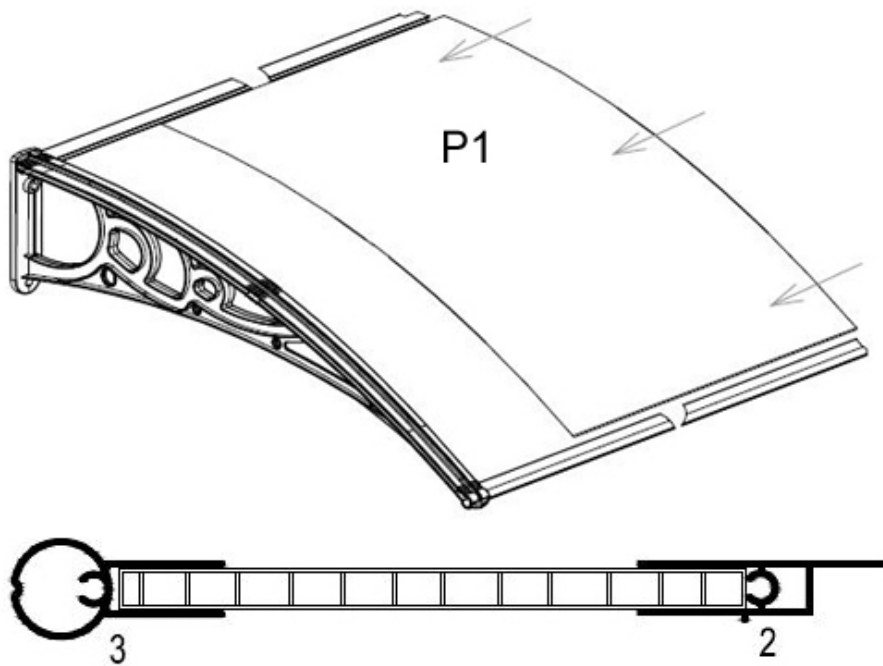
### Lieferumfang:

No.	Dia.	Qty
1		2
2		1
4		1
F1		4
F2		4
S8		4
J4		1
P1		1

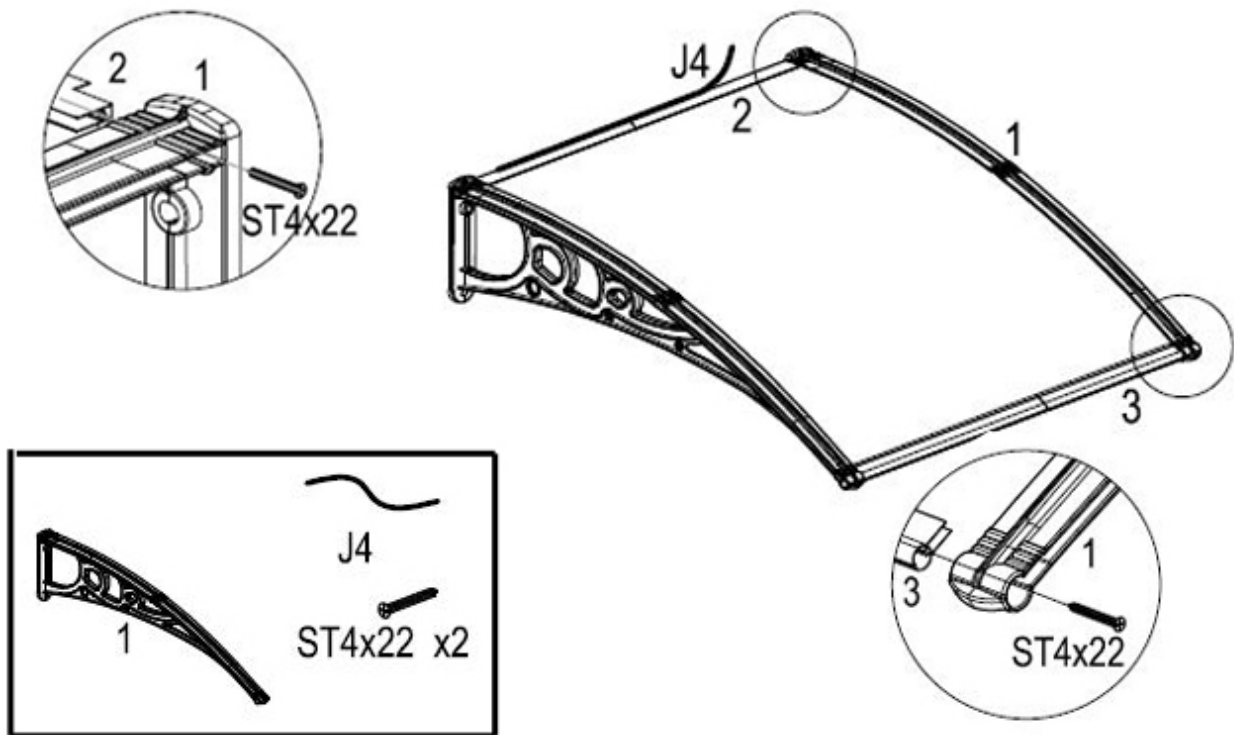
**Schritt 1:**



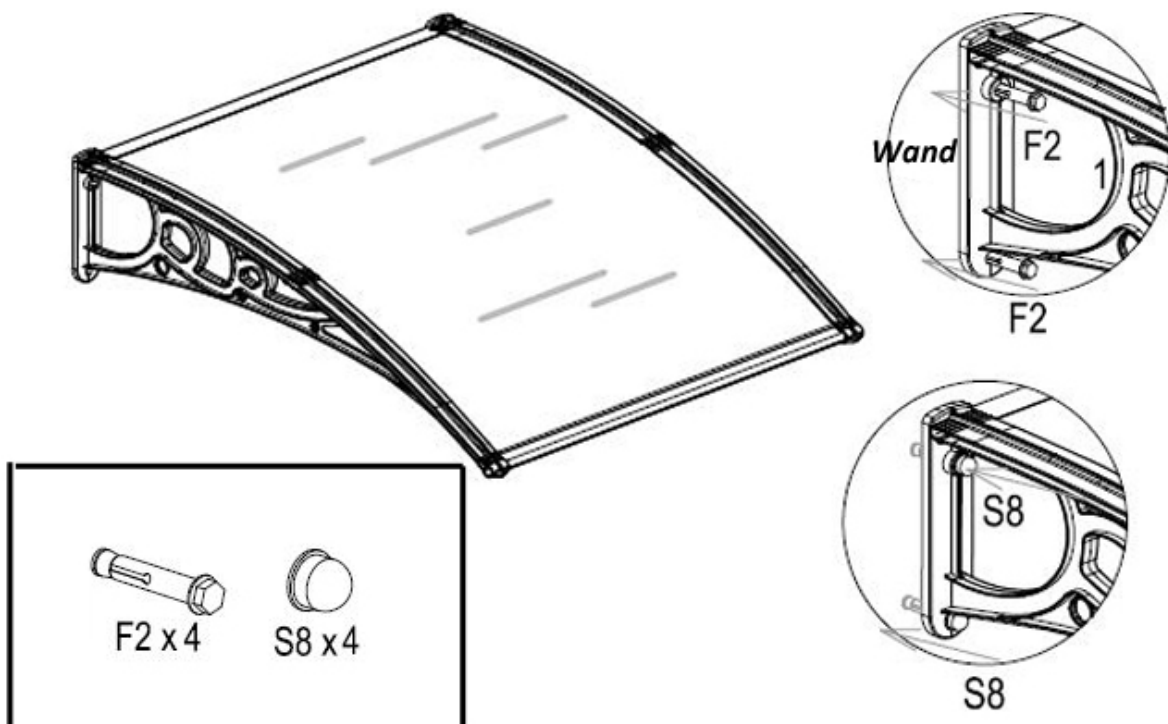
**Schritt 2:**



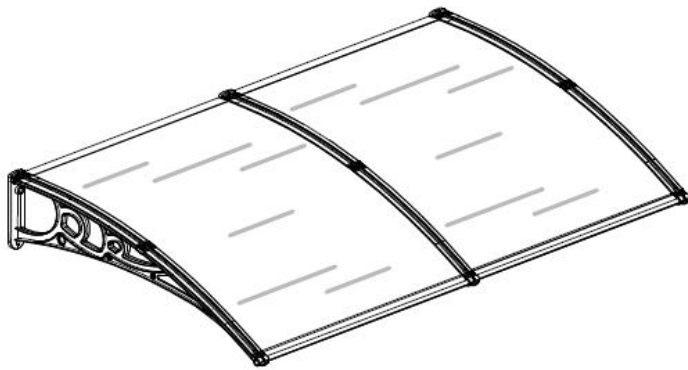
### Schritt 3:



### Schritt 4:



## Modell 2


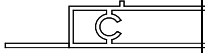
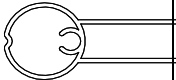

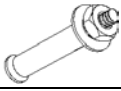





200 x 80 cm

240 x 80 cm

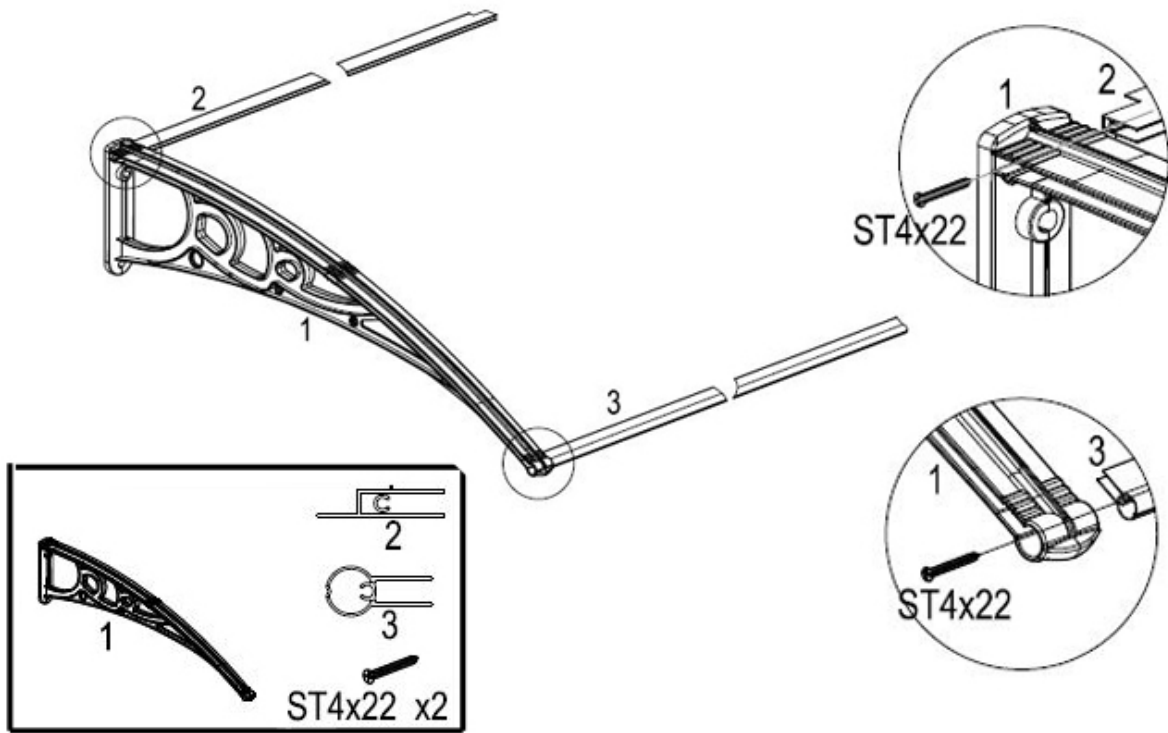
300 x 80 cm

### Lieferumfang:

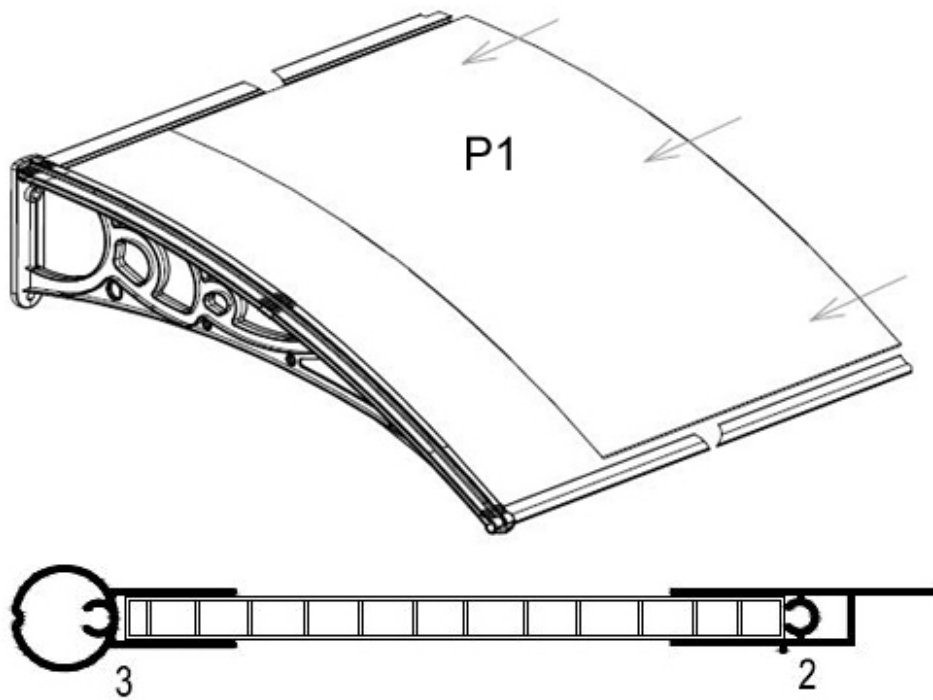
No.	Dia.	Qty
1		3
2		2
4		2
F1		8
F2		6
S8		6
J4		2
P1		2



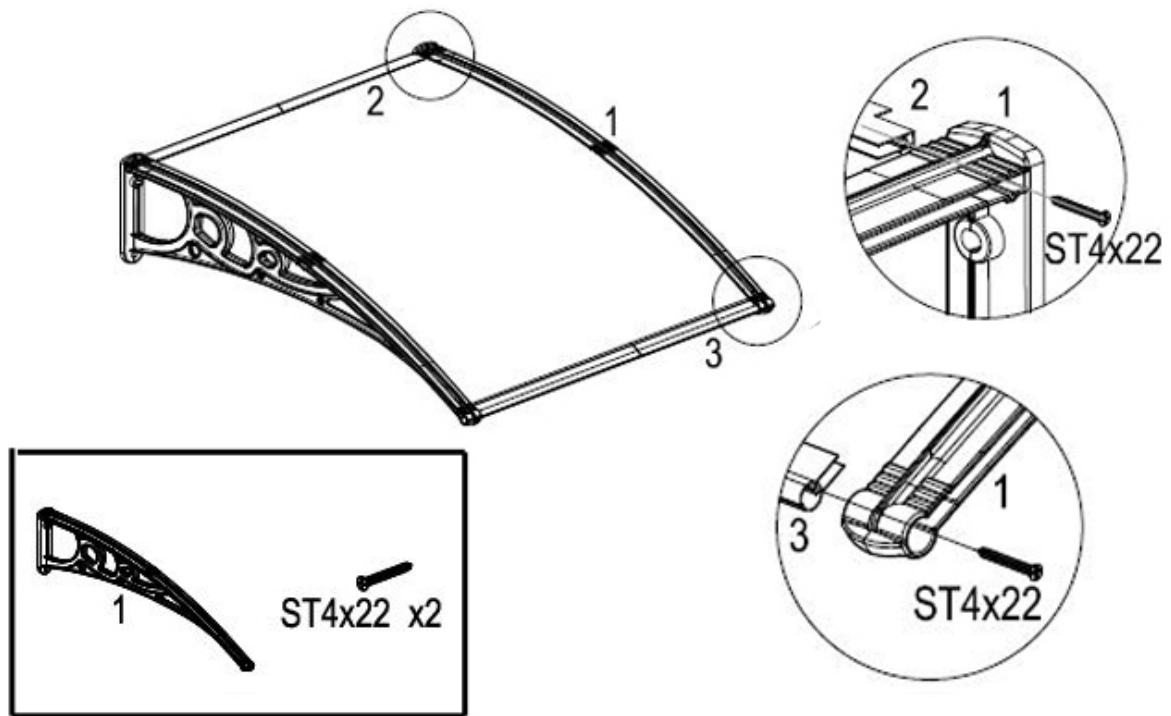
### Schritt 1:



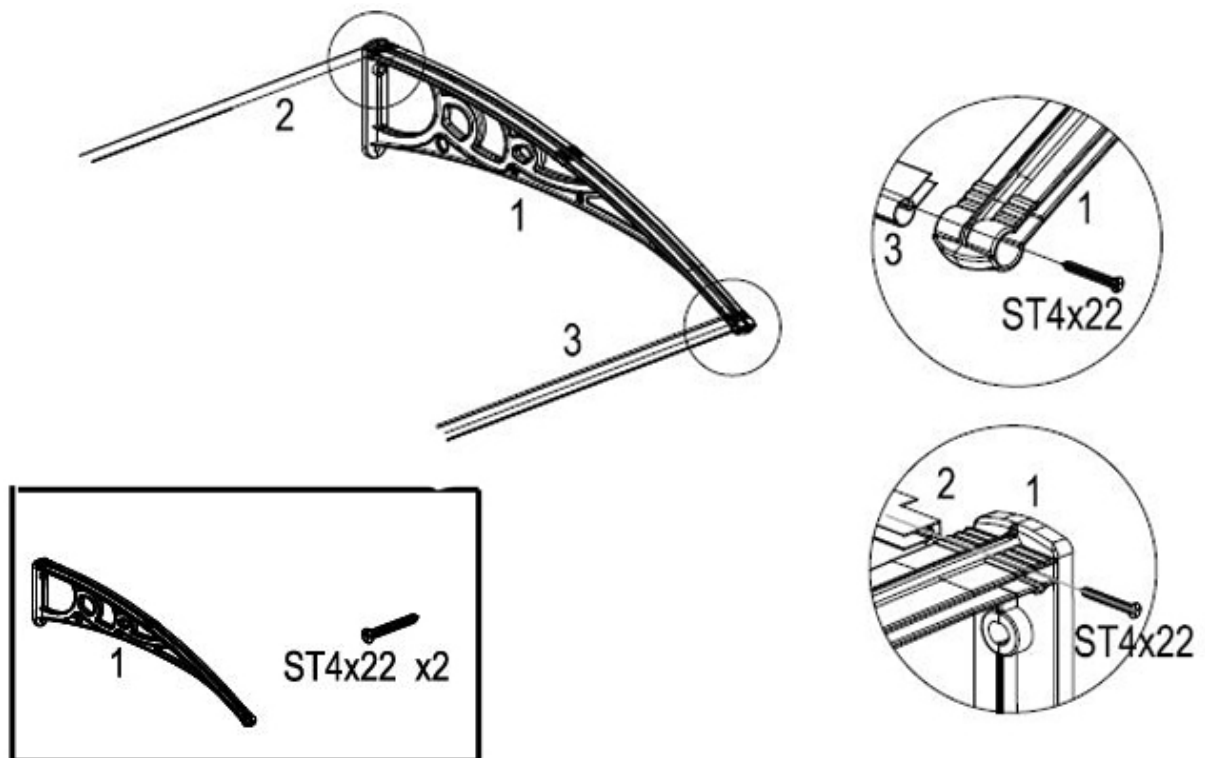
### Schritt 2:



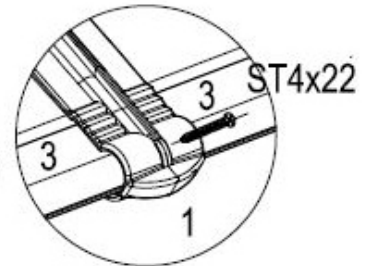
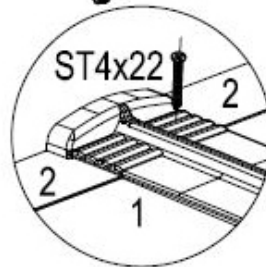
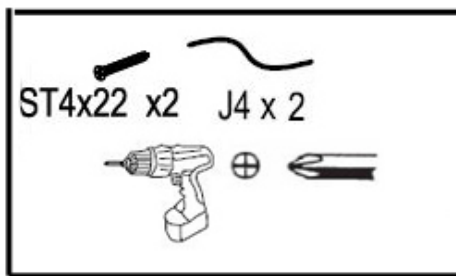
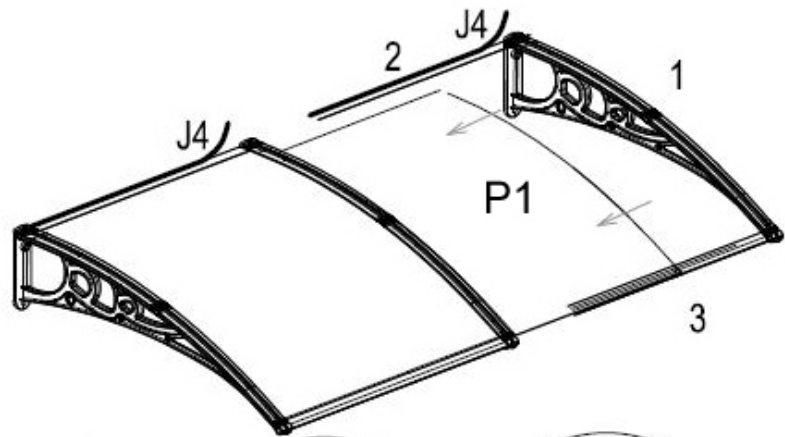
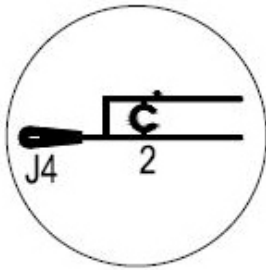
### Schritt 3:



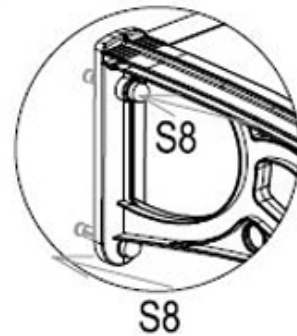
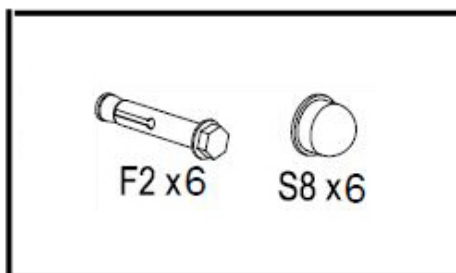
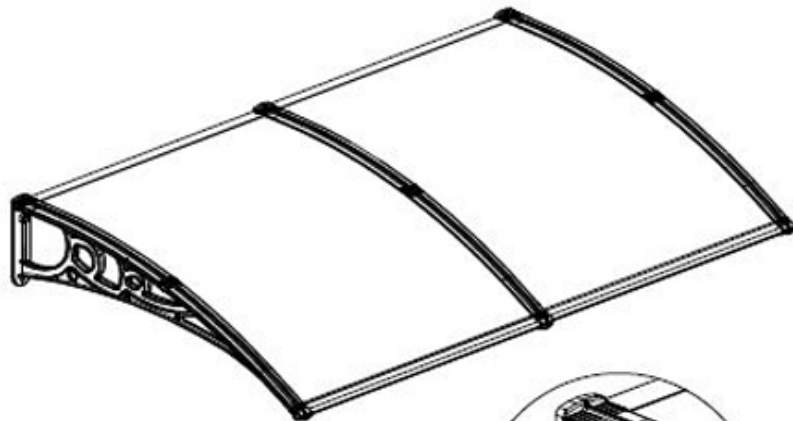
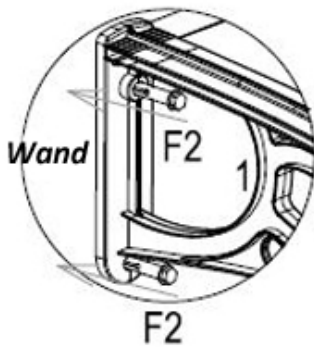
### Schritt 4:



### Schritt 5:



### Schritt 6:



## **Pflege und Reinigung**

Halten Sie das Dach frei von Schnee und Laub.

Spülen Sie das Dach mit Wasser ab, bzw. nutzen Sie eine milde Seifenlösung. Verwenden Sie keine Putzschwämme oder aggressive Reinigungsmittel.

## **Tipps und Tricks / Fehlerbehebung**

Achtung Gefahr: Bei Gewitter bleiben Sie nicht unter dem Pultdach. Ein Blitzeinschlag kann ernsthafte Folgen haben.

Lassen Sie sich von mindestens 1 Person beim Aufbauen behilflich sein.

Setzen Sie sich vor Aufbaubeginn eingehend mit der Aufbauanleitung auseinander, damit Sie beim Aufbau keine Fehler machen und Teile nicht unnötig verbogen oder beschädigt werden.

Defekte oder angerostete Teile sind entsprechend dieser Aufbauanleitung unverzüglich auszutauschen.

## **Entsorgungshinweise**

Bitte sorgen Sie anhand der in Ihrer Region gültigen Richtlinien und Normen für eine entsprechende Entsorgung der Verpackung. Zum Teil kann die Verpackung aus Plastikbeuteln bestehen – achten Sie diesbezüglich mit besonderer Sorgfalt darauf, dass diese nicht in Hände von Kindern gelangt. Es droht Erstickengefahr!

**Wir danken Ihnen  
für Ihr Vertrauen und  
wünschen viel Vergnügen mit  
Ihrem neuen Produkt!**