

Montageanleitung
Glasvordach 300x90 cm V1
3 Zugstangen

Sehr geehrter Kunde,

wir freuen uns, dass Sie sich für dieses Produkt entschieden haben. Bitte beachten Sie vor Montage und Gebrauch sämtliche Hinweise und befolgen Sie strikt die folgende Vorgehensweise!

Überprüfen Sie bitte das Produkt zuerst auf Vollständigkeit.

Falls eine Beschädigung vorhanden sein sollte, senden Sie uns eine Nachricht mit einer kurzen Beschreibung und Fotos der betroffenen Stelle.

Ein zuständiger Mitarbeiter wird sich schnellstmöglich mit Ihnen in Verbindung setzen und zusammen mit Ihnen eine Lösung finden.

Sie haben auf alle Produkte eine 2-jährige gesetzliche Gewährleistung.

1. Wichtige Hinweise

Bitte beachten Sie:

Das Produkt ist ausschließlich für den privaten Nutzungsbereich ausgelegt.

Bitte lesen Sie zunächst sorgfältig die Bedienungsanleitung!

Haben Sie dennoch Fragen zur Aufbau, helfen wir Ihnen gern persönlich weiter.

Reklamationen, die aufgrund von falscher Montage oder Nutzung entstehen, sind von der Gewährleistung ausgeschlossen!

Sicherheitshinweis :

Dieses Glasvordach besteht aus hochwertigem 12 mm starkem VSG-Verbundsicherheitsglas.

Bei der Montage empfehlen wir Ihnen zusätzlich folgende Sicherheitsmaßnahmen zu beachten und durchzuführen.



Schutzbrille

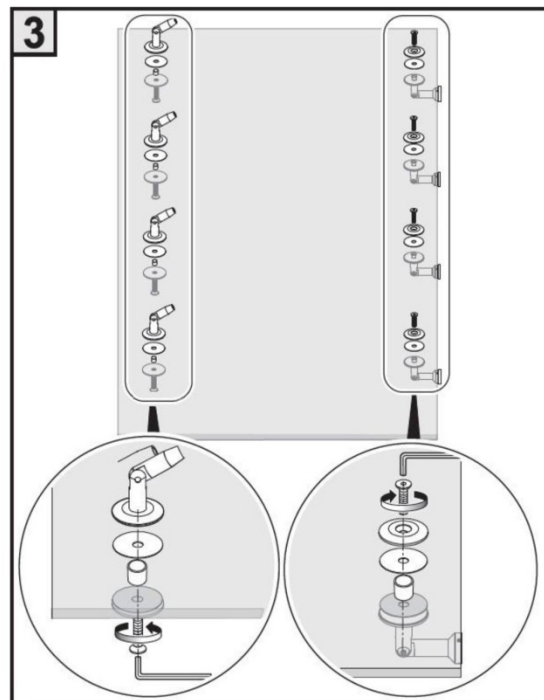
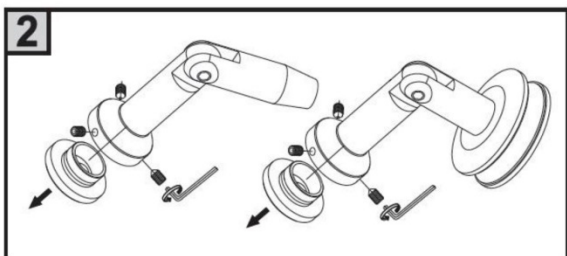
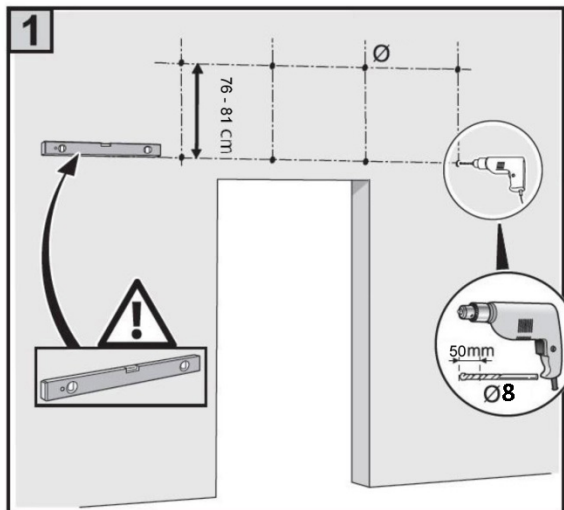
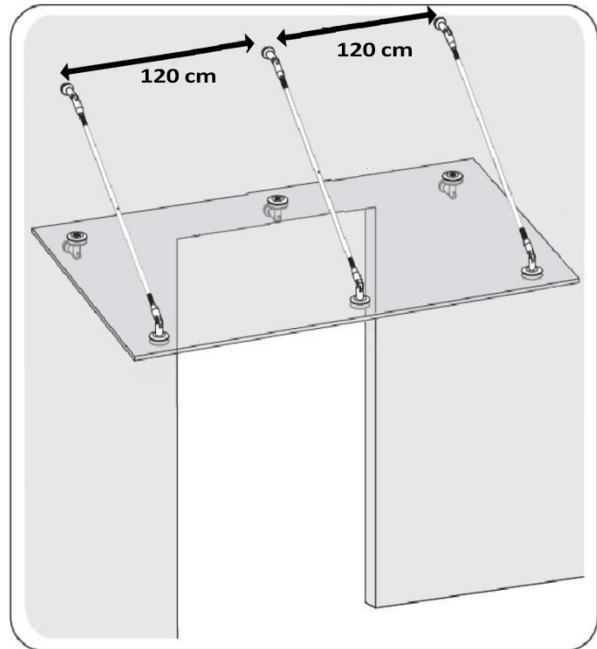
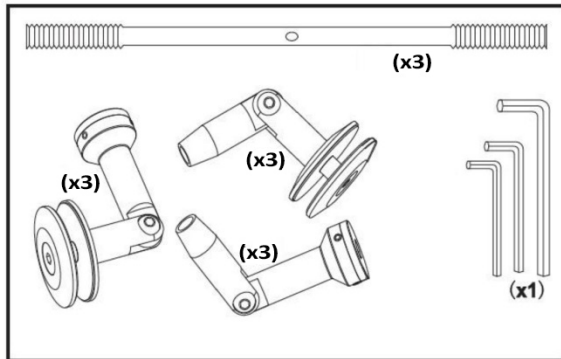
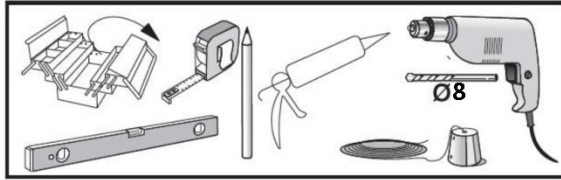


Schnittfeste Handschuhe



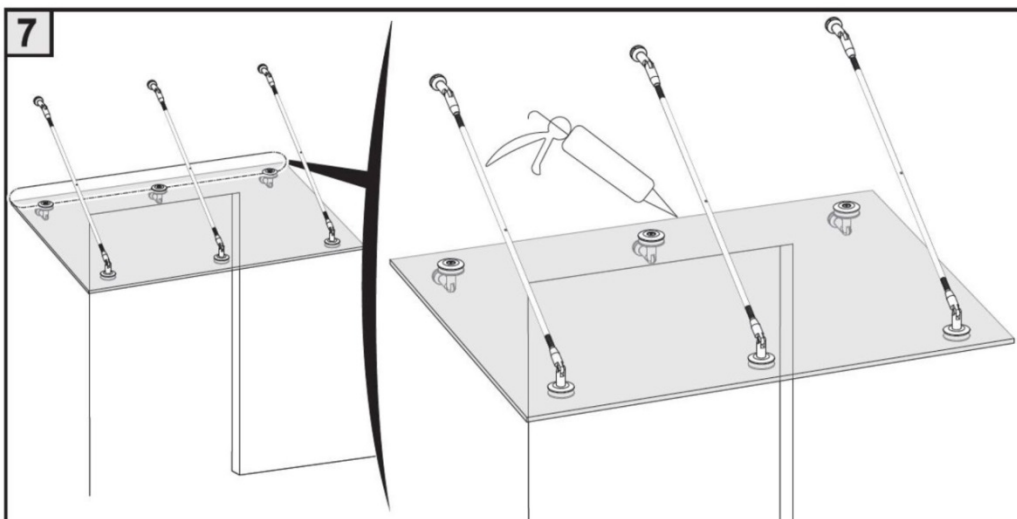
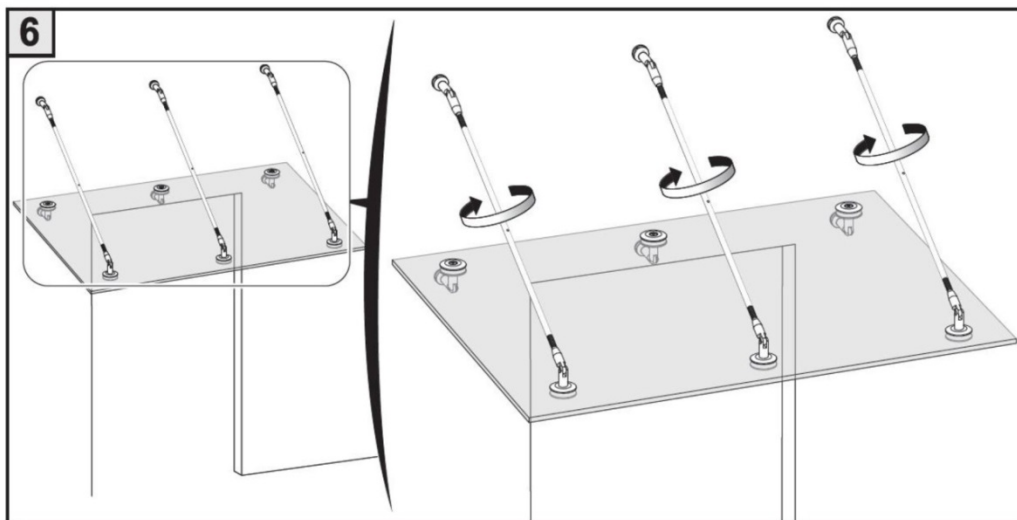
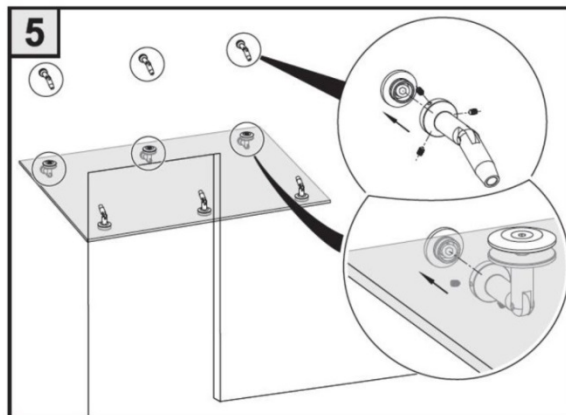
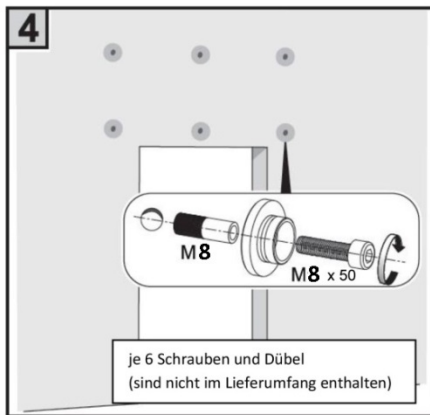
Lange Ärmel

Glasvordach 300x90 cm



Hinweis!

Achten Sie auf die richtige Ausrichtung der Glasscheibe. Der Lochabstand vom Glas ist zur Wandseite geringer als der Lochabstand zur vorderen Kante.



Hinweis!

Die Zugstange hat zur Wandhalterung ein Rechtsgewinde. Zum Glas hin ist ein Linksgewinde vorhanden.

**Wir danken Ihnen
für Ihr Vertrauen und
wünschen viel Vergnügen mit
Ihrem neuen Produkt!**