

# Montageanleitung

Glastüren

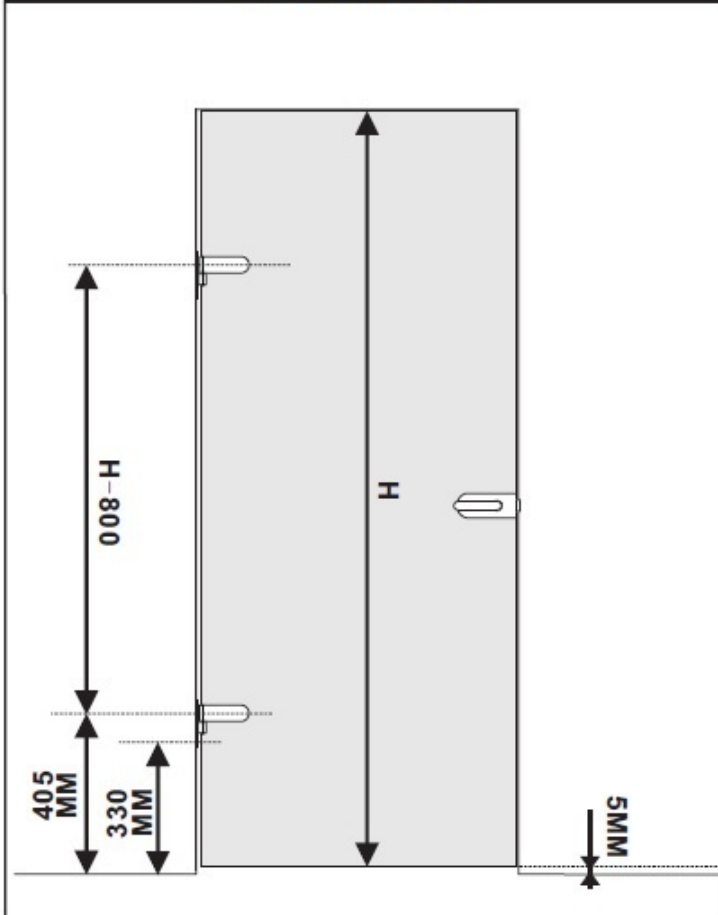
70,9x197,2 cm (rechts) / 70,9x197,2 cm (links)

83,4x197,2 cm (rechts) / 83,4x197,2 cm (links)

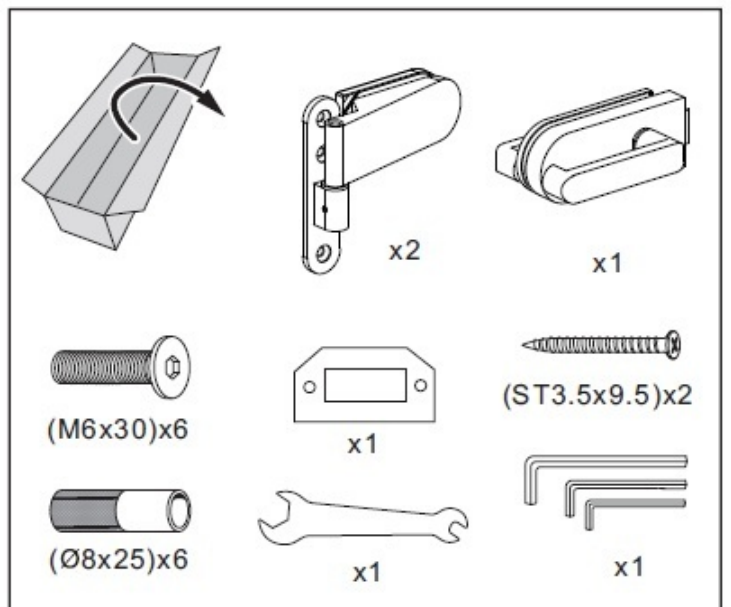
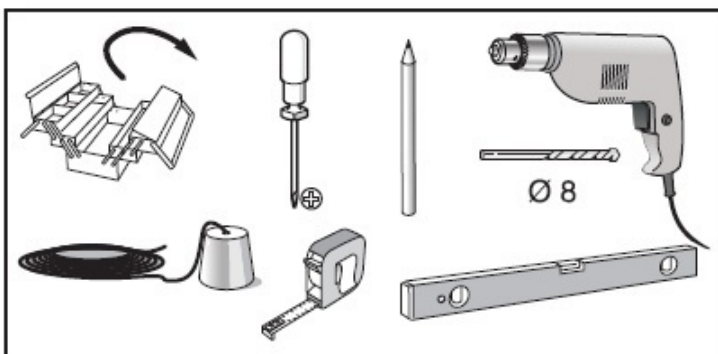
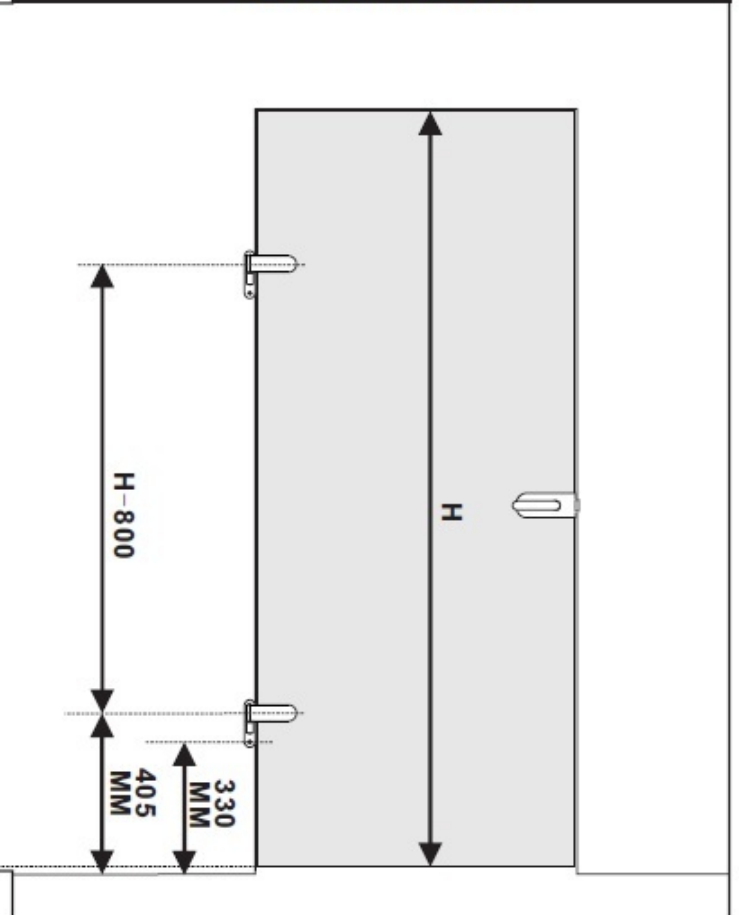
95,9x197,2 cm (rechts) / 95,9x197,2 cm (links)

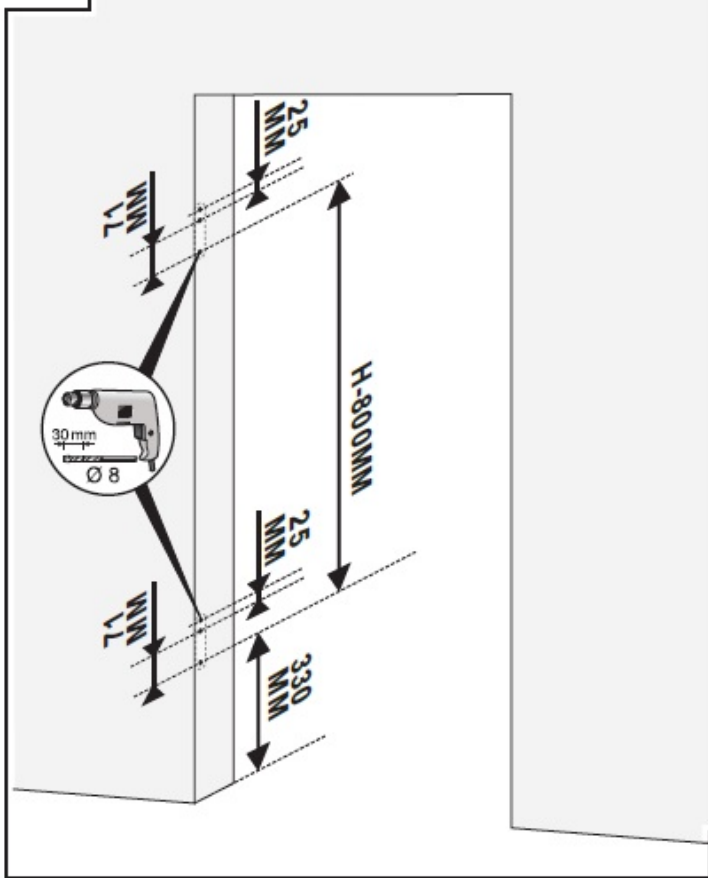
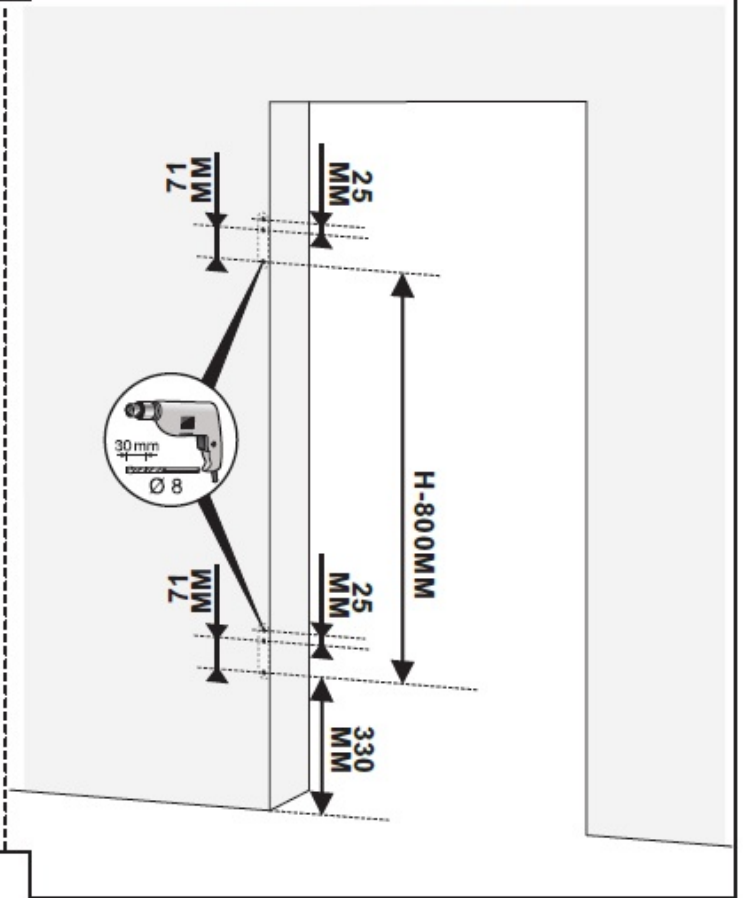
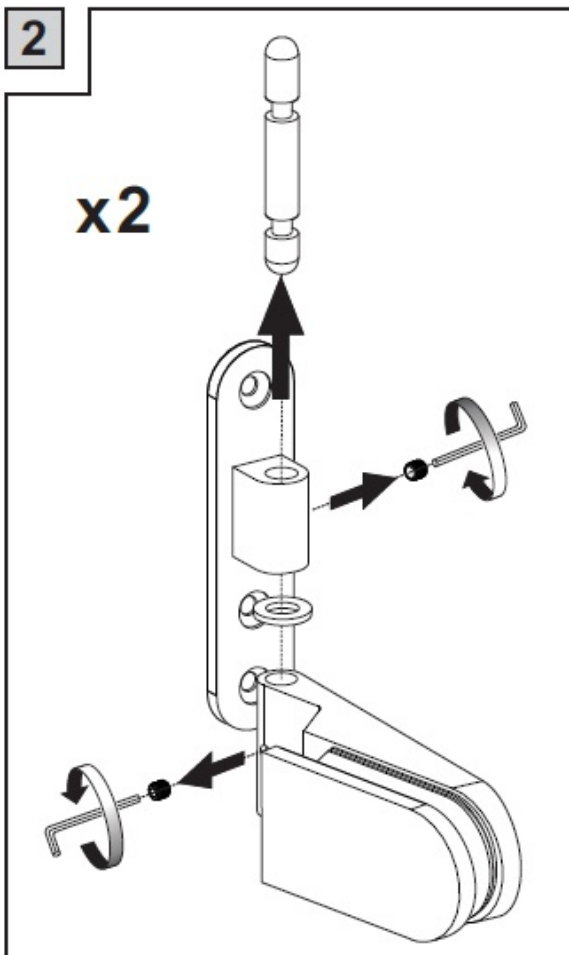
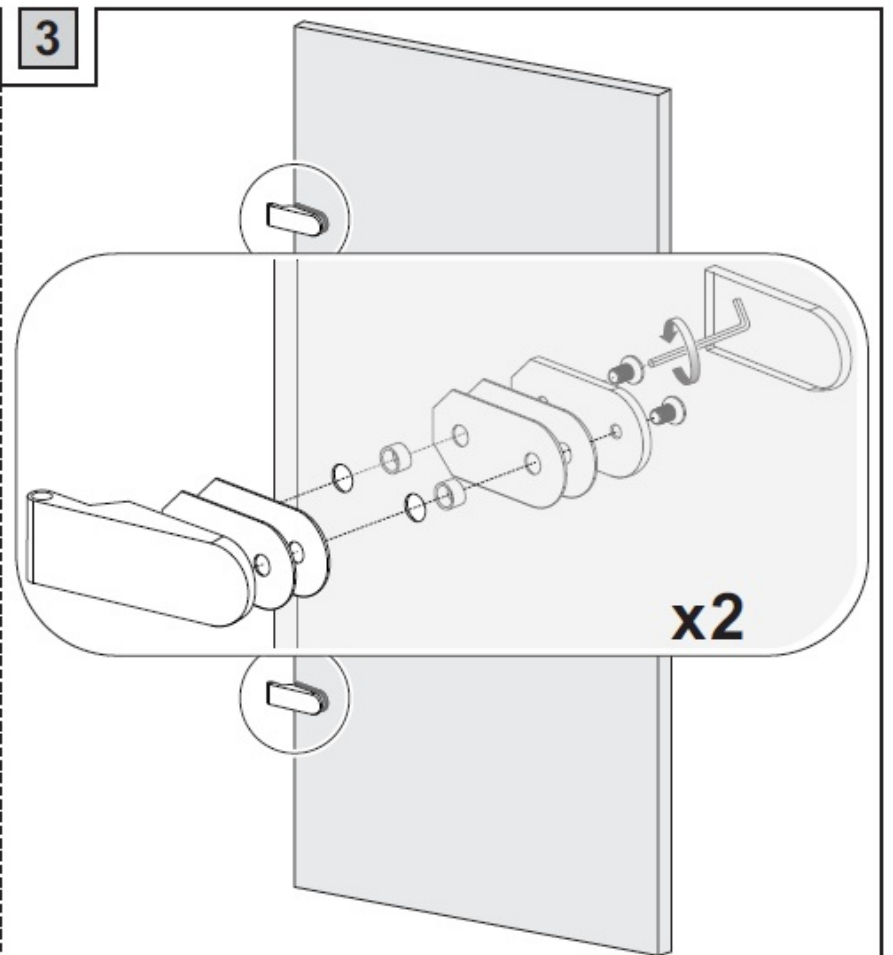
# Montageanleitung Glastür

## Glastür links



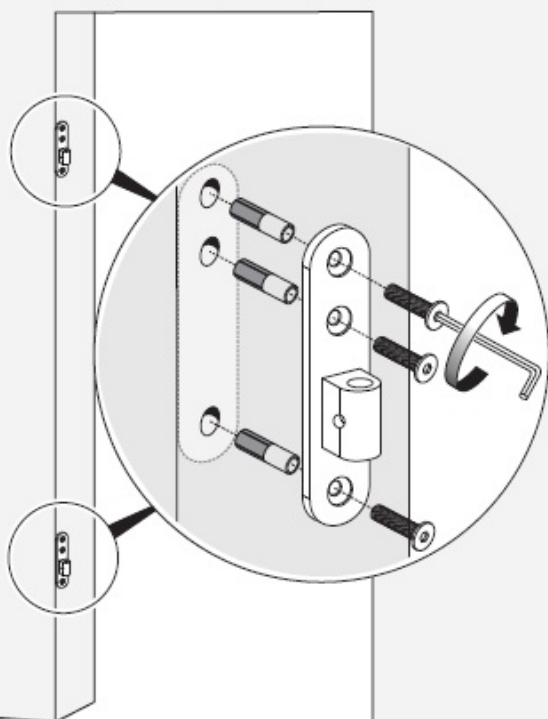
## Glastür rechts



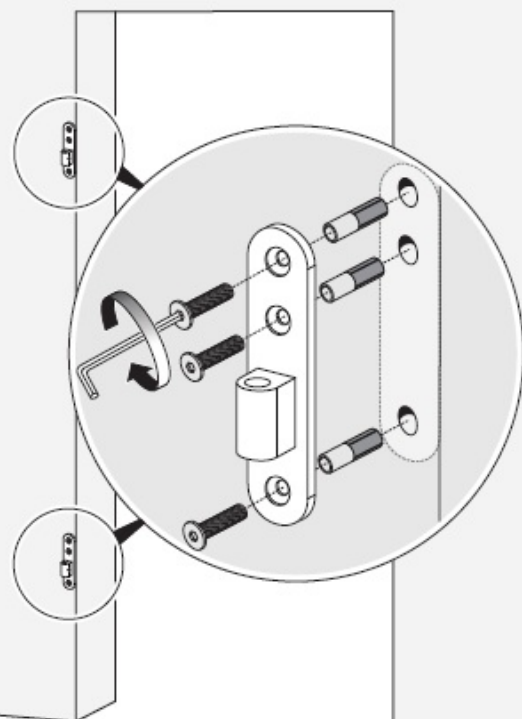
**1****Glastür links****Glastür rechts****2****3**

4

Glastür links

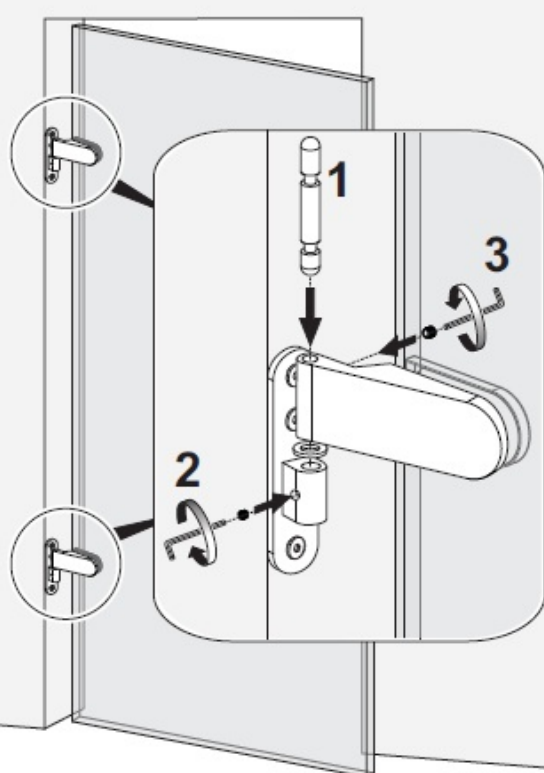


Glastür rechts

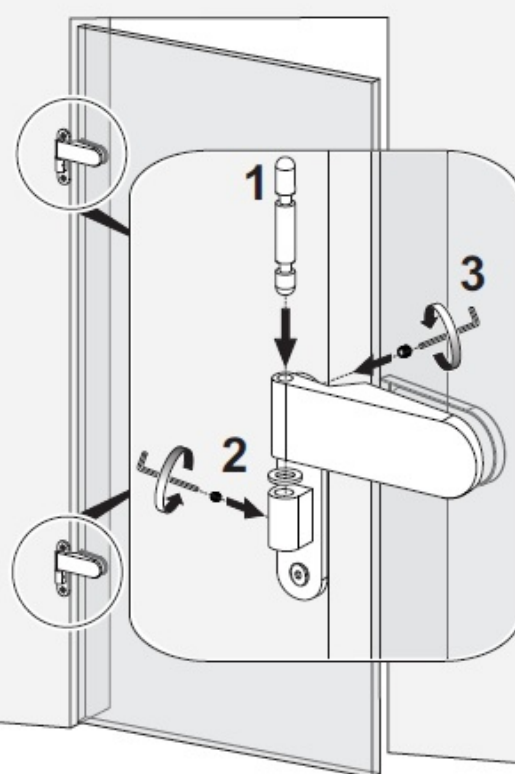


5

Glastür links



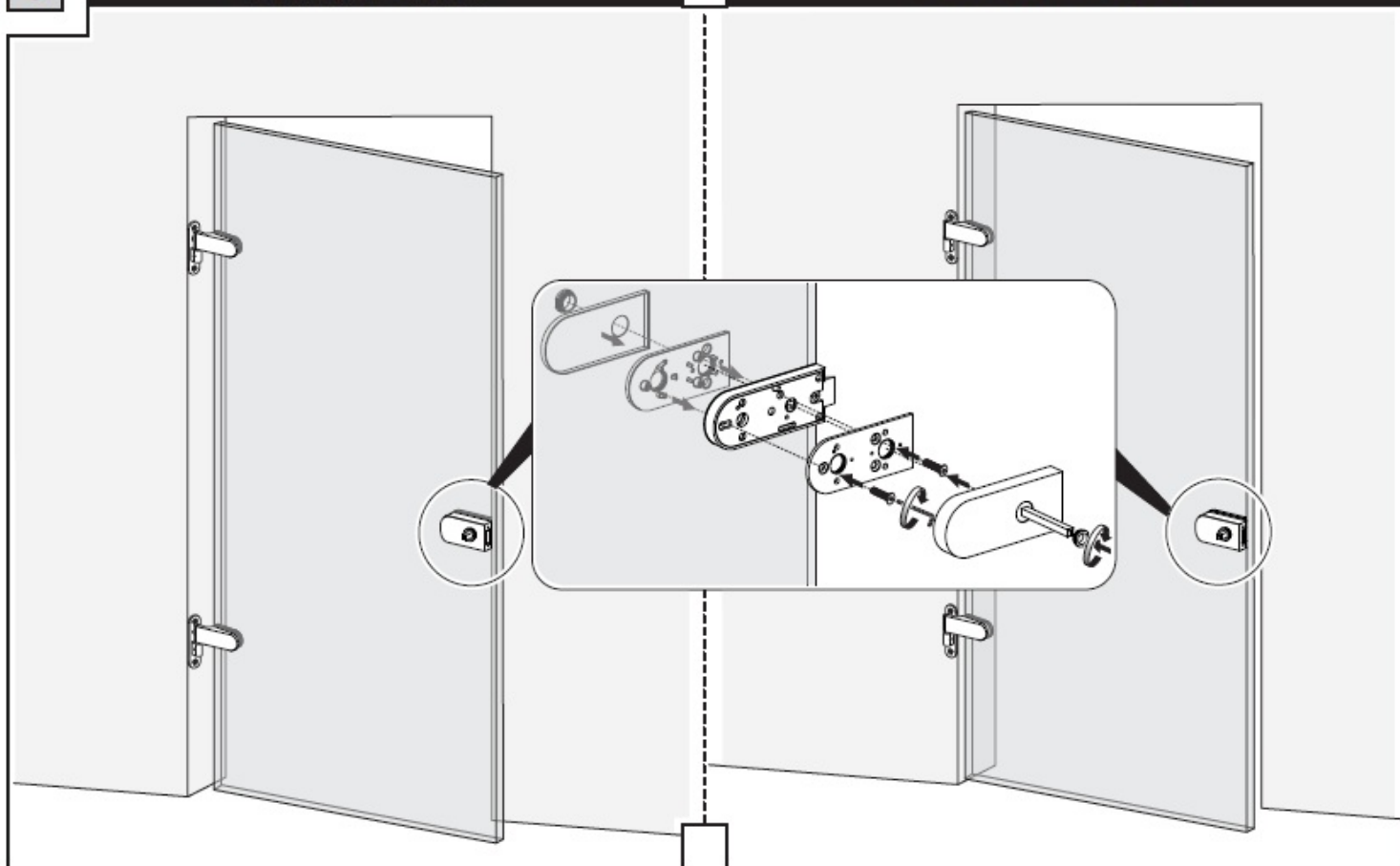
Glastür rechts



6

Glastür links

Glastür rechts



7

Glastür links

Glastür rechts

