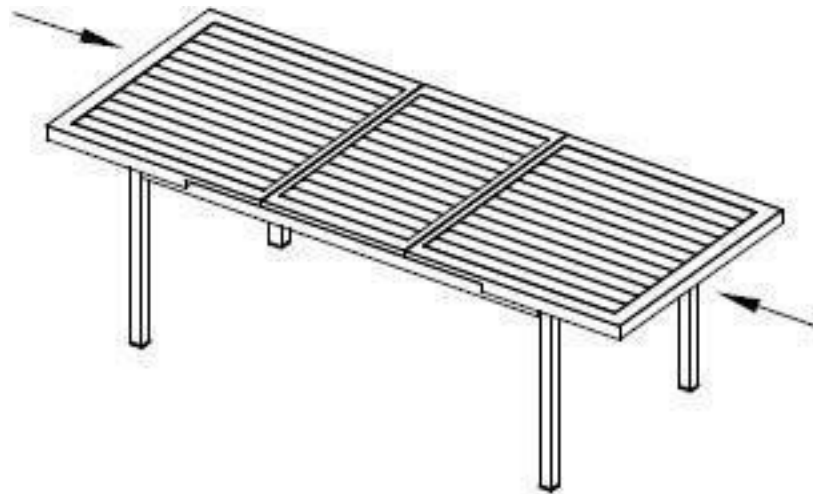


## Montageanleitung Gartentisch Casa





**WICHTIG:** FÜR SPÄTERE BEZUGNAHME AUFBEWAHREN.  
SORGFÄLTIG LESEN!



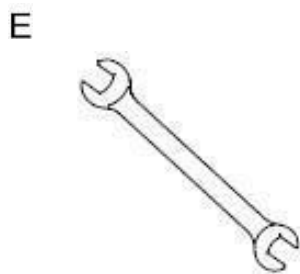
## Inhaltsverzeichnis

Übersicht / Lieferumfang	3
Symbolerklärung	4
Sicherheitshinweise	4
Reinigung und Pflege	4
Aufbau	5
Gewährleistung	6

## Übersicht / Lieferumfang

A 	B 	C 	D 
1x vorhanden	4x vorhanden	8x vorhanden	8x vorhanden

Folgendes Werkzeug brauchen Sie für die Montage:



## Symbolbeschreibung



### WARNUNG

Das Warn-Symbol weist Sie auf mögliche Gefahr hin, die zu Unfällen oder Beschädigungen führen können. Lesen Sie den entsprechenden Hinweis neben diesem Symbol besonders aufmerksam.



### INFO

Das Info-Symbol gibt Ihnen wichtige Hinweise zu unserem Produkt. Beachten Sie die gekennzeichneten Passagen, um möglichst lange Freude an Ihrem Produkt haben zu können.

## Allgemeines

Lesen Sie die Gebrauchsanweisung aufmerksam durch und benutzen Sie das Produkt nur wie in dieser Anleitung beschrieben, um Schäden oder Verletzungen zu vermeiden.

Der Gartentisch ist ausschließlich für den privaten Gebrauch bestimmt und nicht für den gewerblichen Einsatz geeignet.

Der Hersteller übernimmt keine Haftung für Schäden, die durch den bestimmungsgemäß oder falschen Gebrauch entstanden sind.

## Sicherheitshinweis



### Gefahr für Kinder

- Lassen Sie Ihre Kinder niemals unbeaufsichtigt mit dem Verpackungsmaterial. Es besteht Erstickungsgefahr!
- Setzen oder Stellen die Ihr Kind nicht auf den Tisch. Das Produkt könnte umfallen!



### Verletzungsgefahr

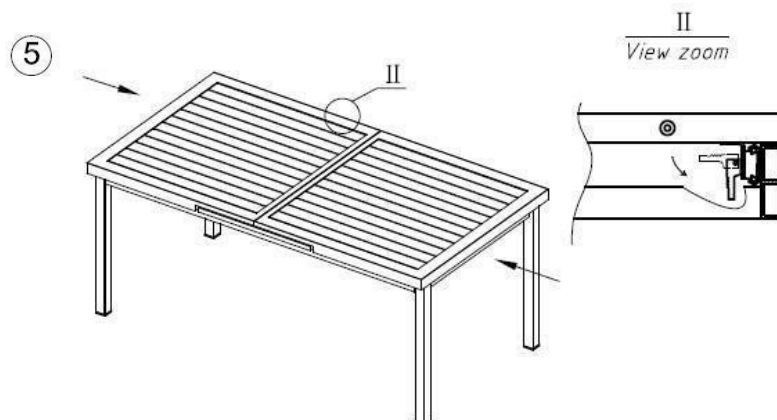
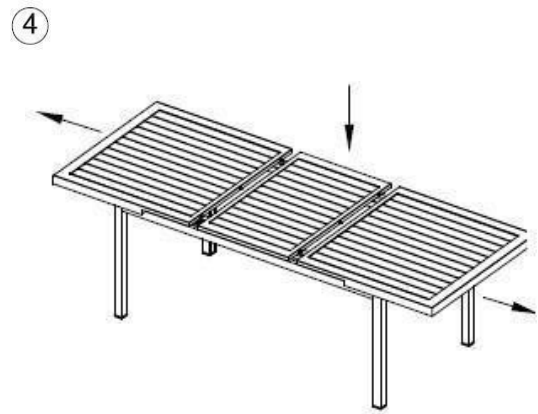
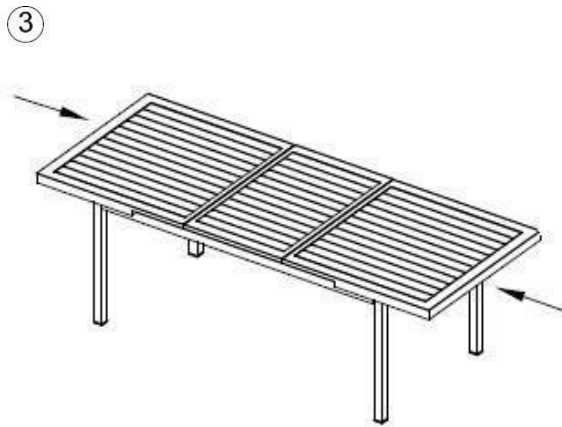
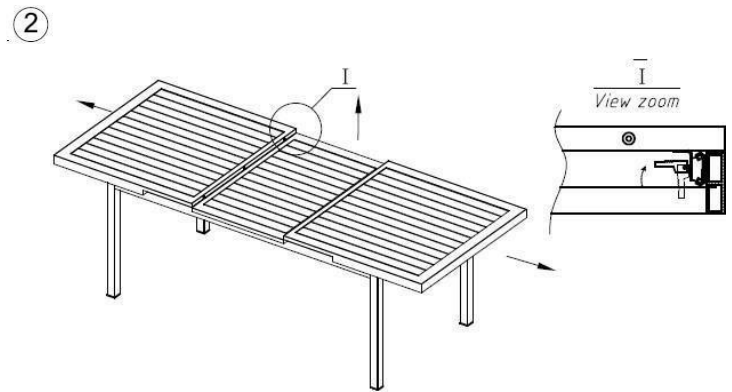
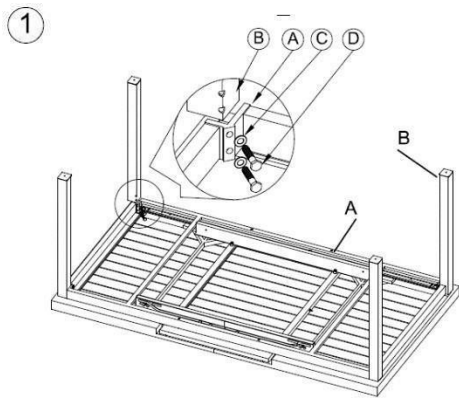
- Wir empfehlen die Montage mit zwei Personen vorzunehmen, um Verletzungen oder Beschädigungen am Produkt zu vermeiden.
- Überprüfen Sie das Produkt vor jeder Anwendung auf Beschädigungen oder Verschleiß. Verwenden Sie das Produkt nur in einem einwandfreien Zustand. Verwenden Sie das Produkt nicht, wenn Schäden sichtbar oder vermutet wird.
- Stellen Sie das Produkt vor dem Gebrauch auf eine ebene, festen Untergrund auf, andernfalls könnte das Produkt instabil werden und zur Seite fallen oder kippen. Das kann zu Verletzungen oder Sachbeschädigung führen.



## Reinigung und Pflege

Reinigen Sie die Oberfläche mit klarem Wasser und milder Seifenlauge. Verwenden Sie zur Reinigung keine aggressiven Reinigungsmittel oder Hochdruckreiniger.

## Aufbau





## **Gewährleistung**

Es besteht die gesetzliche Mängelhaftungs- und Gewährleistungsrechte ab Kaufdatum. Im Fall von Mängeln an diesem Produkt, wenden Sie sich bitte schriftlich an den Verkäufer. Reklamationen, die aufgrund unsachgemäßer Montage oder Nutzung entstehen, sind von der Gewährleistung ausgeschlossen.

**Modell:** Gartentisch Casa | Artikel ID: 16944  
Sitzgruppe Casa Madera | Artikel ID: 19398

Im Zuge von Produktverbesserung behalten wir uns technisch und optische Veränderungen am Artikel vor.