

Montageanleitung
freistehende Badewannen

Ovalo
Rondo
Codo
Fama
Veldi

Sehr geehrter Kunde,

wir freuen uns, dass Sie sich für dieses Produkt entschieden haben. Bitte beachten Sie vor Montage und Gebrauch sämtliche Hinweise und befolgen Sie strikt die folgende Vorgehensweise!

Überprüfen Sie bitte das Produkt zuerst auf Vollständigkeit.

Falls eine Beschädigung vorhanden sein sollte, senden Sie uns eine Nachricht mit einer kurzen Beschreibung und Fotos der betroffenen Stelle.

Ein zuständiger Mitarbeiter wird sich schnellstmöglich mit Ihnen in Verbindung setzen und zusammen mit Ihnen eine Lösung finden.

Sie haben auf alle Produkte eine 2-jährige gesetzliche Gewährleistung.

1. Wichtige Hinweise

Bitte beachten Sie:

Das Produkt ist ausschließlich für den privaten Nutzungsbereich ausgelegt.

Bitte lesen Sie zunächst sorgfältig die Bedienungsanleitung!

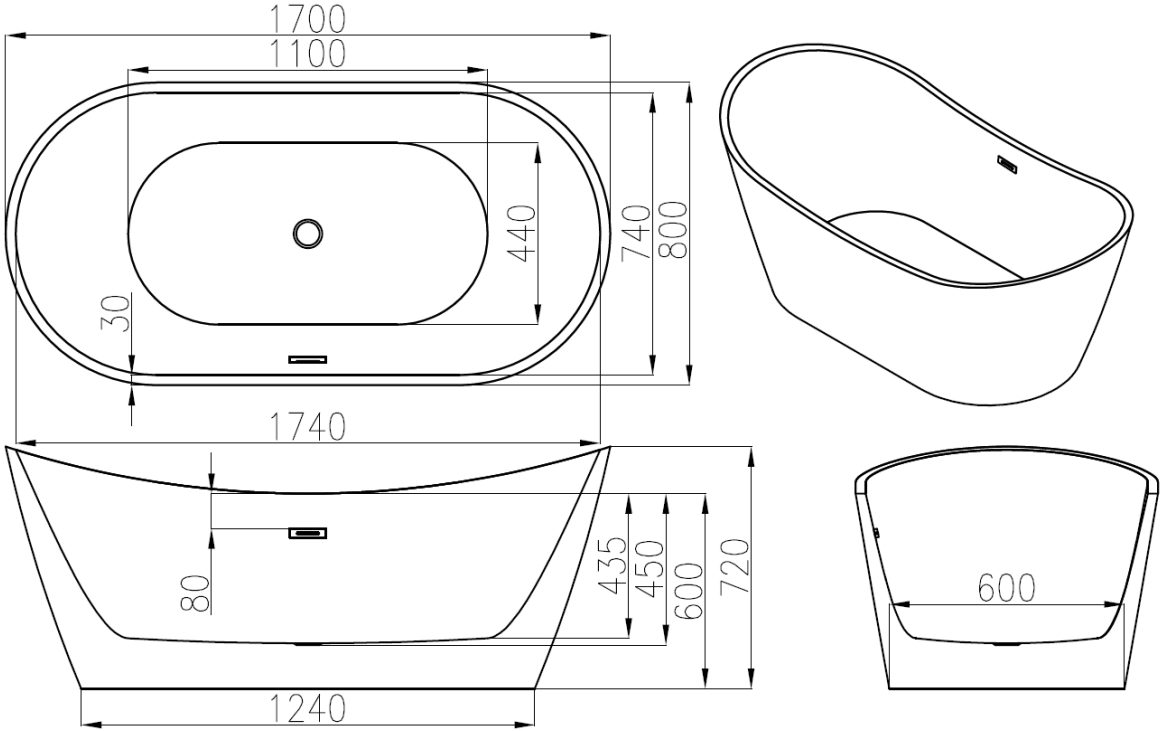
Haben Sie dennoch Fragen zur Aufbau, helfen wir Ihnen gern persönlich weiter.

Reklamationen, die aufgrund von falscher Montage oder Nutzung entstehen, sind von der Gewährleistung ausgeschlossen!

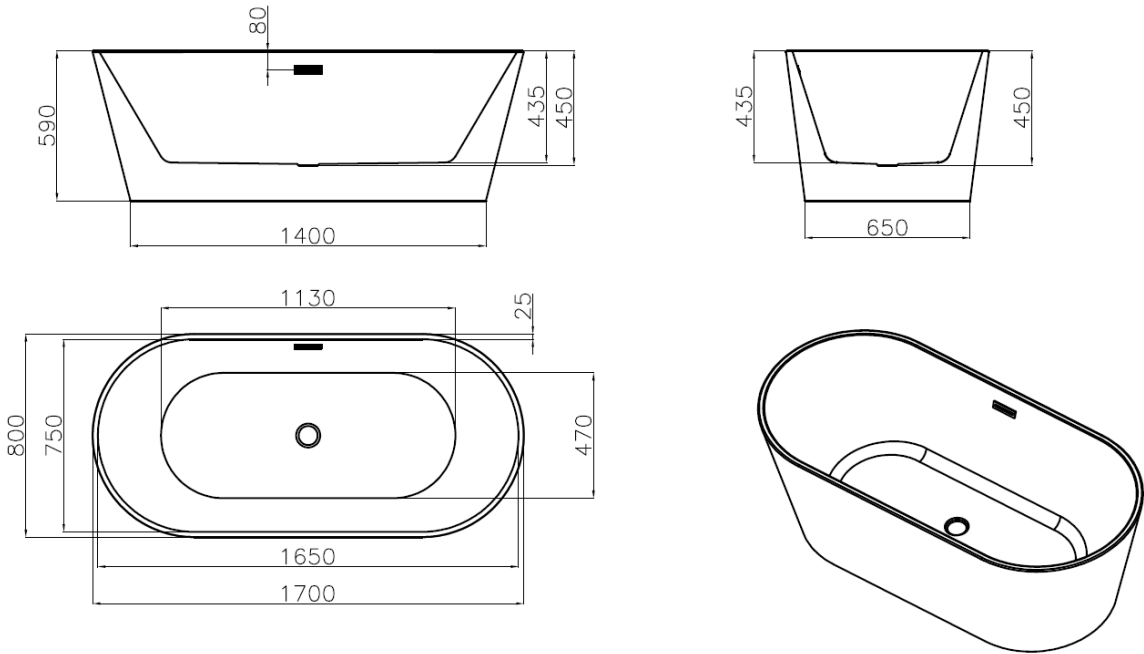
Dichtungen, Handbrausen, Brauseschläuche und Laufrollen sind Verschleißteile, daher besteht hier eine Gewährleistungszeit von 6 Monaten. Die Kosten für einen Austausch werden nicht übernommen. Leuchtmittel sind ganz von der Garantie ausgeschlossen.

- Installations- und Montagearbeiten sollten nur von einem Facharbeiter durchgeführt werden.
- Achten Sie darauf, dass die Badewanne richtig geerdet ist. Wir empfehlen jegliche Stromanschlüsse von ausgebildetem Fachpersonal durchführen zu lassen.
- Der zulässige Wasserdruck sollte ca. zwischen 4 bis 6 bar liegen.
- Ab einem Härtegrad von 10° (dt. Härte) empfehlen wir den Einbau eines Enthärtungsgerätes.
- **Reklamationen, die auf Kalkablagerungen beruhen, sind von der Gewährleistung ausgeschlossen!**

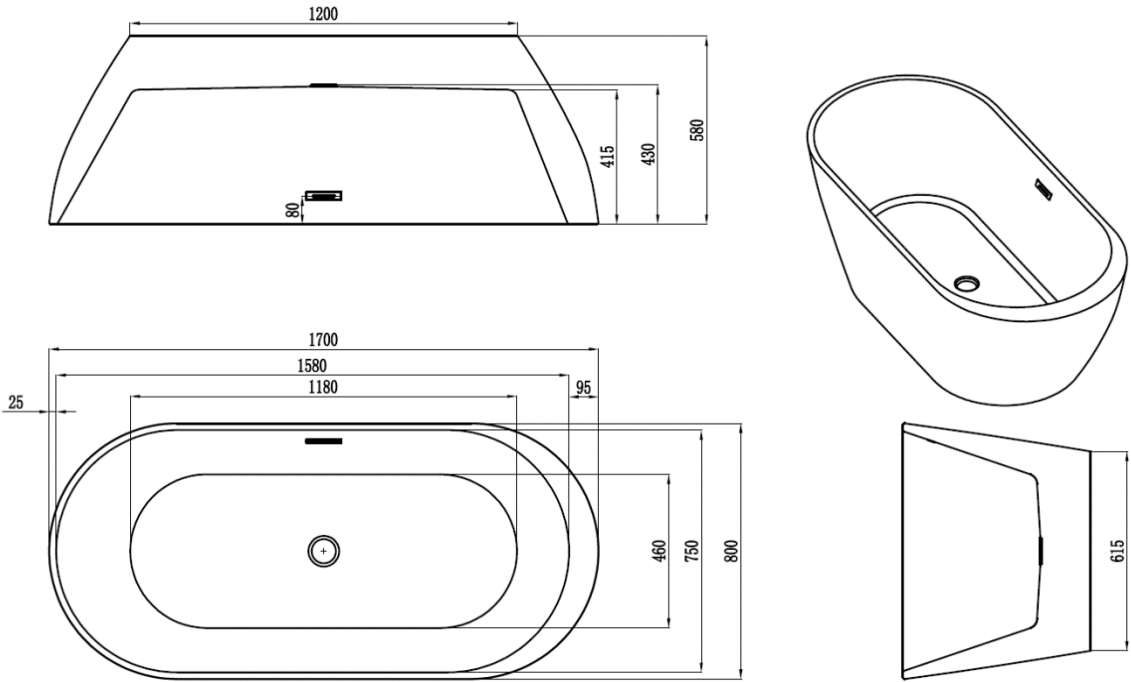
Ovalo



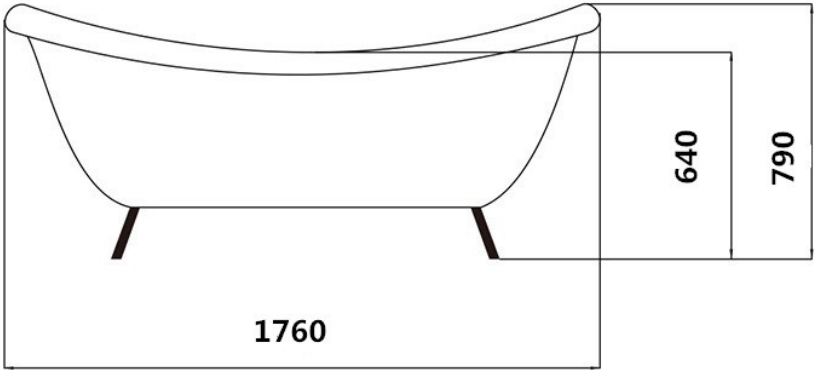
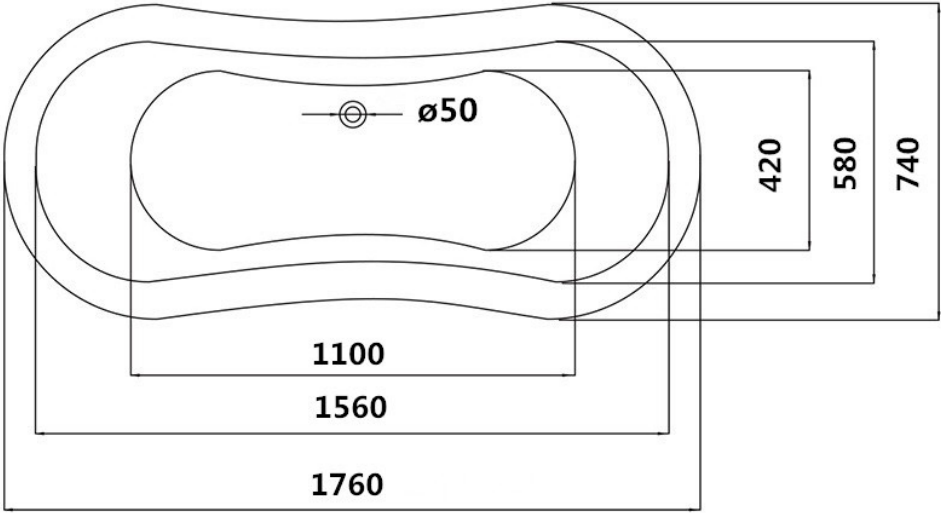
Rondo



Codo

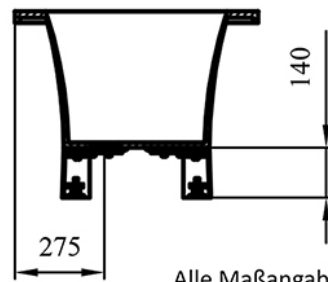
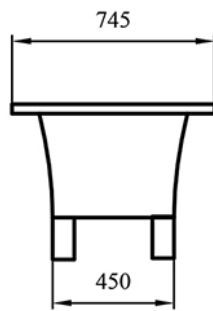
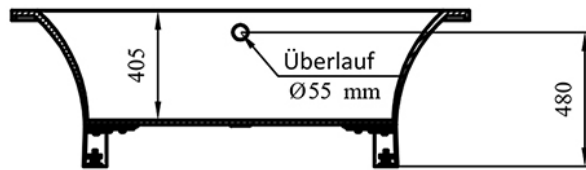
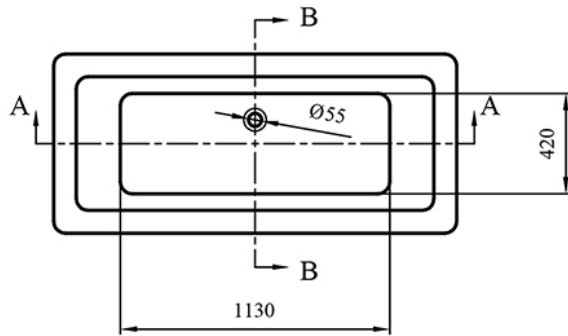
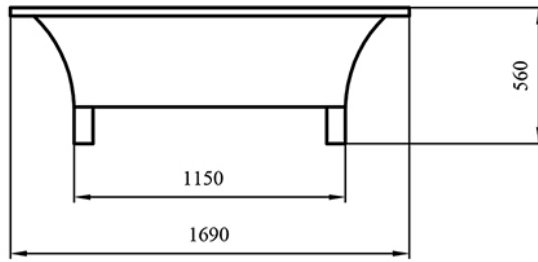


Fama



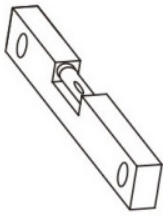
Maßeinheit: Millimeter

Veldi



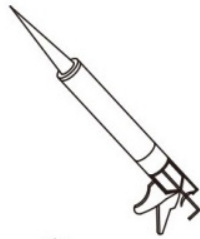
Alle Maßangaben in mm

INSTALLATIONSWERKZEUGE(NICHT EINGESCHLOSSEN)



Ⓐ

A: Wasserwaage



Ⓑ

B: Silikonputz



Ⓒ

C: Verstellbarer
Schraubenschlüssel

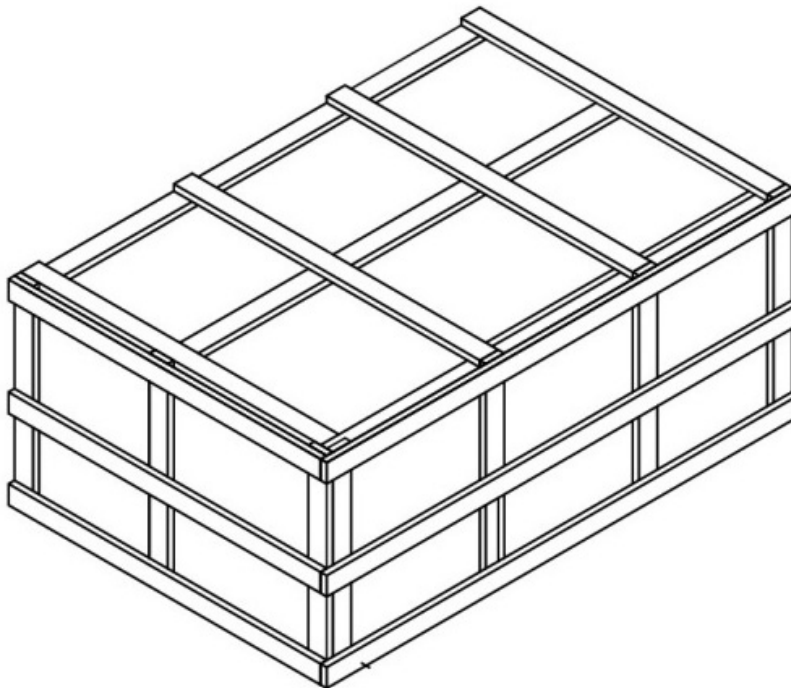


Ⓓ

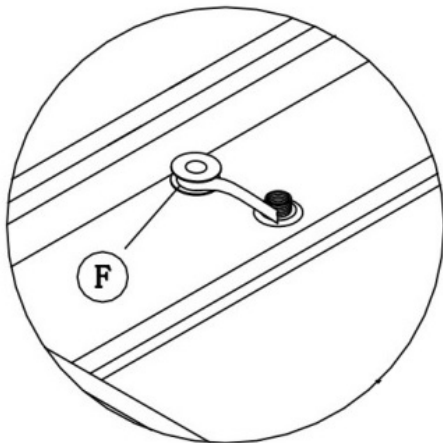
D: Dichtband

Montage der freistehenden Badewanne

1. Entfernen Sie zunächst sämtliche Schutzfolien an den Bauteilen. Kontrollieren Sie den Verpackungsinhalt komplett auf Vollständigkeit und auf eventuelle Beschädigungen.



2. Legen Sie die Badewanne auf die Seite, sodass Sie den Abfluss installieren können. Sie können zusätzlich auch ein Dichtband oder Sanitär-Silikon (nicht im Lieferumfang enthalten) nutzen, um ungewollten Wasseraustritt zu verhindern.
3. Bei den **Badewannen Fama und Veldi** ist das Anbringen des Abflusses eventuell auch möglich, ohne die Wanne auf die Seite zu stellen. Dafür müssen zuvor aber die FüÙe angebracht werden.

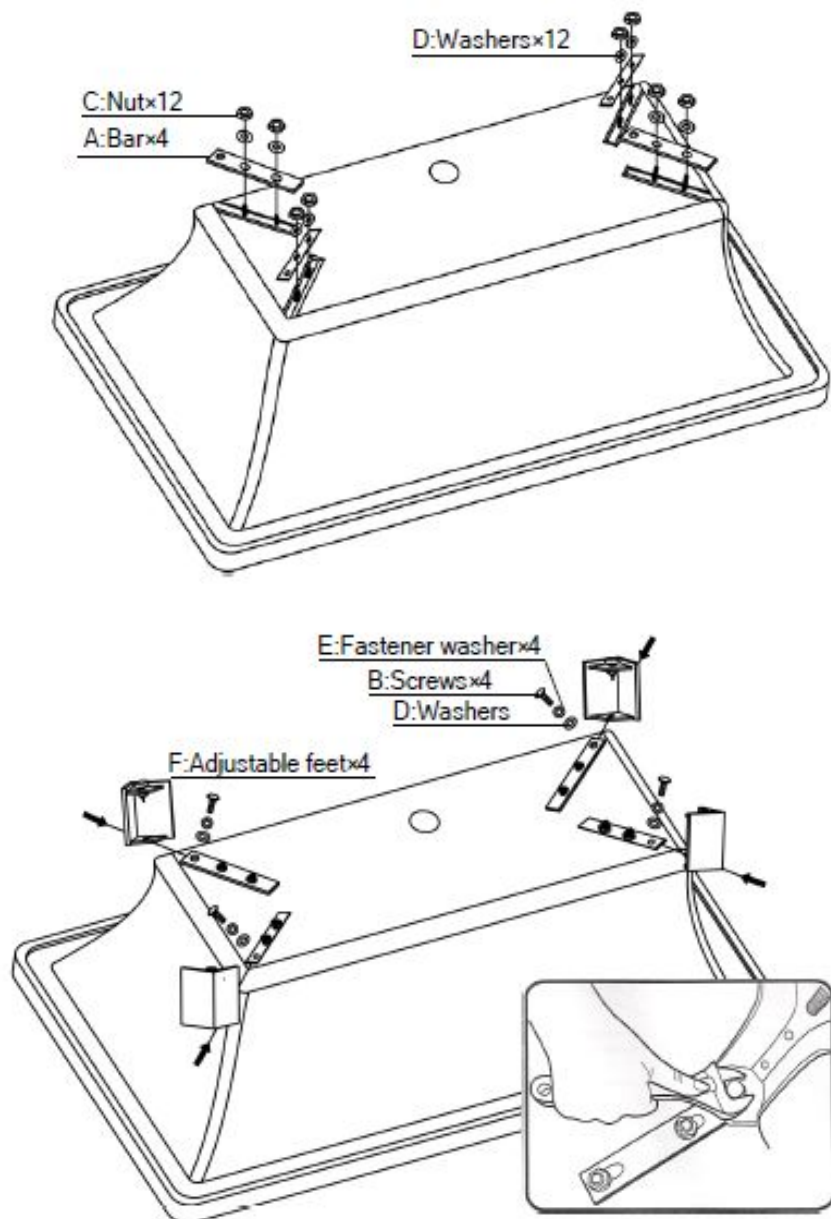


4. Richten Sie die Badewanne an der gewünschten Endposition auf.

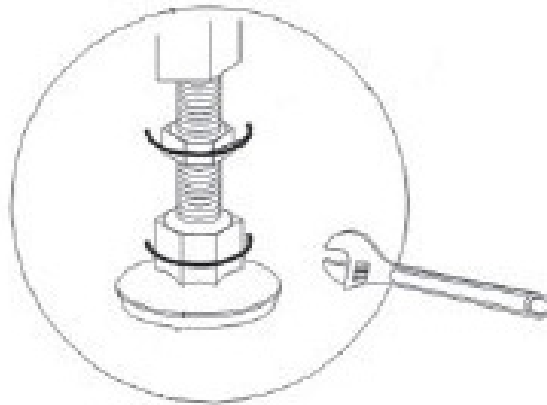
- Bei der **Badewanne Fama** müssen zuerst die beide mitgelieferten Schienen an den vorgesehenen Punkten befestigt werden und dann die FüÙe angebracht werden, bevor die Wanne an der Endposition aufgestellt wird.



Auch bei der **Badewanne Veldi** werden zunächst die Schienen an der Wanne befestigt, an denen im nächsten Schritt die FüÙe angebracht werden.



6. Achtung: Stellen Sie die Wanne mit Hilfe der höhenverstellbaren Füße waagrecht auf und überprüfen Sie dies mit einer Wasserwaage. Ziehen Sie nun die Kontermuttern der Stellschrauben fest an. Achten Sie darauf, dass alle Füße auf dem Boden stehen.



7. Verbinden Sie das Ablaufventil mit dem Ablauf. Dichten Sie den Abfluss mit Sanitär-Silikon ab.

Wartung und Pflege der Badewanne

- Reinigen Sie die Wanne mit einem milden Reinigungsmittel und einem weichen Tuch.
- Azeton oder ammoniakhaltige Reinigungsmittel, sowie grobkörnige Scheuermittel sind nicht geeignet.
- Reinigen Sie den Abfluss der Wanne regelmäßig.
- Wasserrücklauf von Verstopfungen befreien (Achtung: Nicht während oder kurz nach dem Betrieb!).

Anmerkung: Die Dichtigkeit oder mögliche Schimmelpilzbildung bei Silikonfugen sind von der Gewährleistung ausgeschlossen!

Sicherheitshinweise

- Vor dem ersten Benutzen bitte gründlich reinigen, alle Funktionen testen und mit der korrekten Benutzung vertraut machen **(Verbrühungsgefahr!)**.
- Keine Elektrogeräte mit in die Wanne nehmen.
- Kinder sollten die Wanne nicht unbeaufsichtigt benutzen, es sei denn, sie sind ausreichend mit den Gefahren und der sachgerechten Nutzung vertraut.

**Wir danken Ihnen
für Ihr Vertrauen und
wünschen viel Vergnügen mit
Ihrem neuen Produkt!**