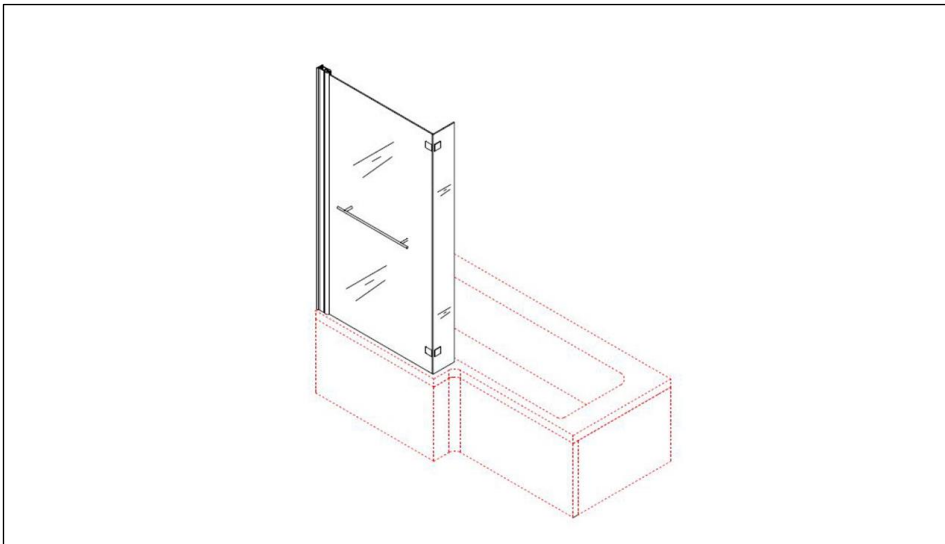


---

# Montageanleitung

Badewanne Elara

**WICHTIG:** FÜR SPÄTERE BEZUGNAHME AUFBEWAHREN.  
SORGFÄLTIG LESEN!



## Inhaltsverzeichnis

Symbolerklärung .....	3
Lieferumfang .....	4
Sicherheitshinweise .....	7
Reinigung und Instandhaltung.....	8
Entsorgungshinweis .....	9
Montageanleitung .....	10
Elektro- und Elektronikgeräte - Informationen für private Haushalte.....	16
Gewährleistung.....	17

## Symbolerklärung



### **WARNUNG**

Das Warn-Symbol weist Sie auf Gefahren hin, bei denen Unfälle oder Beschädigungen auftreten können. Bevor Sie den entsprechenden Montageschritt ausführen, lesen Sie den entsprechenden Hinweis neben dem Symbol.



### **INFO**

Das Info-Symbol gibt Ihnen wichtige Hinweise und weist Sie auf Probleme während des Montagevorganges hin. Beachten Sie diese, bevor der entsprechende Montageschritt durchgeführt wird, um Probleme zu verstehen und vermeiden zu können.

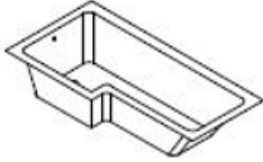

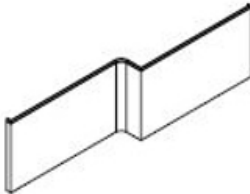

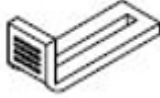



### **Allgemeines**




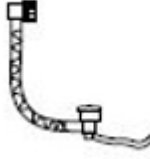



Die Montageanleitung bezieht sich auf Elara: Sie enthält wichtige Informationen zur Montage und Verwendung. Lesen Sie die Montageanleitung, insbesondere die Sicherheitshinweise, sorgfältig vor der Inbetriebnahme des Produktes durch und bewahren Sie diese sorgsam auf. Benutzen Sie den Artikel nur wie in dieser Anleitung beschrieben, damit es nicht versehentlich zu Verletzungen oder Schäden kommt. Sollten Sie die Elara an Dritte weitergeben, ist diese Montageanleitung ebenso zu übergeben.











### **Bestimmungsgemäßer Gebrauch**

Der Artikel ist ausschließlich für den privaten Gebrauch bestimmt und nicht für den gewerblichen Einsatz geeignet. Verwenden Sie die Badewanne nur wie in dieser Montageanleitung beschrieben. Jede andere Verwendung gilt als nicht bestimmungsgemäß und kann zu Sachschäden oder Personenschäden führen. Der Hersteller übernimmt keine Haftung für Schäden, die durch nicht bestimmungsgemäßen oder falschen Gebrauch entstanden sind.

## Lieferumfang

Nr.	Beschreibung	Bilder
1	Wanne	
2	Seitliche Schürze	
3	Vorne Schürze	
4	Fuß Stab	
5	Verbindungsteil Schürze	
6	Abdeckung	
7	Mutter	
8	Schraube 20x4x20	

9	Schraube 16x4x35	
10	Schürzenklammer	
11	Fußgestell	
12	Siphon	
13	Schraubenabdeckung	
14	Duschabtrennung	
15	Aluleiste	

16	Glaselement Eckstück	
17	Dichtung Eckstück	
18	Haltegriff	
19	Schraube 3x40x10	
20	Schraube 3x4x30	
21	Verbindung Eckstück	
22	Dübel	
23	Dichtung	
24	Dichtung	
25	Schraube 5x4x25	



## Sicherheitshinweise

- Vor dem ersten Benutzen bitte gründlich reinigen, alle Funktionen testen und mit der korrekten Benutzung vertraut machen.
- Kontrollieren Sie unmittelbar nach dem Auspacken den Lieferumfang auf Vollständigkeit sowie den einwandfreien Zustand des Produktes und aller Teile. Montieren Sie das Produkt keinesfalls, wenn der Lieferumfang nicht vollständig ist.
- Stellen Sie sicher, dass alle Teile unbeschädigt und sachgerecht montiert sind. Bei unsachgemäßer Montage besteht Verletzungsgefahr. Beschädigte Teile können die Sicherheit und Funktion beeinflussen.
- Nehmen Sie keine Veränderungen am Produkt vor.
- Kontrollieren Sie in regelmäßigen Abständen die Befestigung.
- Verwenden Sie bei der Montage der Dusche Sicherheitskleidung wie z.B. Handschuhe, Schutzbrille, etc.
- Keine Elektrogeräte mit in die Dampfdusche nehmen.
- Installations- und Montagearbeiten sollten nur von einem Facharbeiter durchgeführt werden.
- Achten Sie darauf, dass die Badewanne richtig geerdet ist. Wir empfehlen jegliche Stromanschlüsse von ausgebildetem Fachpersonal durchführen zu lassen.
- Der zulässige Wasserdruck sollte ca. zwischen 4 bis 6 bar liegen.
- Ab einem Härtegrad von 10° (dt. Härte) empfehlen wir den Einbau eines Enthärtungsgerätes.
- Um eine zukünftige problemlose Wartung oder Reparatur zu ermöglichen, muss zwischen Duschkabine und weiteren Badezimmerelementen ein Freiraum von mindestens 50 cm eingehalten werden.
- Legen Sie die Kalt- und Warmwasserleitung entsprechend den Installationsanforderungen fest. (NICHT im Lieferumfang enthalten!)



### Gefahr für Kinder

- Halten Sie Kinder von Verpackungsmaterialien fern. Es besteht unter anderem Erstickungsgefahr!
- Halten Sie Kinder während der Montage des Produktes vom Aufbauort fern. Der Lieferumfang enthält Teile, welche zu schlimmen Verletzungen führen können.
- Stellen Sie das Produkt nicht direkt oder in unmittelbarer Nähe eines Spielbereiches auf.
- Der Gebrauch der Elara ist nur unter Aufsicht einer eingewiesenen erwachsenen Person erlaubt.
- Die Aufsichtsperson muss mit den Warnhinweisen vertraut sein und als solche erkennbar sein.



### **Verletzungsgefahr**

#### **Unsachgemäßer Umgang mit Elara kann zu Verletzungen führen**

- Kontrollieren Sie den Artikel vor jeder Nutzung, ob sichtbare Schäden entstanden sind.
- Führen Sie jegliche konstruktive Veränderungen nur mit der Erlaubnis und nach Anweisung des Herstellers durch.
- Lebensgefahr durch elektrische Spannung: Bei Berührung von spannungsführenden Teilen besteht unmittelbare Lebensgefahr. Beschädigungen der Isolation oder einzelner Bauteile kann lebensgefährlich sein. -> Bei Beschädigungen der Isolation Spannungsversorgung sofort abschalten und Reparatur veranlassen.



### **Beschädigungsgefahr**

- Unsachgemäßer Umgang kann zu erheblichen Personen- und Sachschäden führen. Deshalb dürfen die Montage, Installation, Inbetriebnahme sowie Störungsbehebung, Wartungs- und Reparaturarbeiten, soweit nicht anders benannt, nur von qualifizierten Personen durchgeführt werden.



### **Explosionsgefahr**

- Bewahren Sie keine leicht entzündlichen, leicht brennbaren, sowie explosiven Stoffe im Inneren der Elara. Leicht entzündliche Stoffe können Feuer fangen.

## Reinigung und Instandhaltung

- Reinigen Sie die Badewanne und Duschtrennung mit einem milden Reinigungsmittel und einem weichen Tuch.
- Azeton oder ammoniakhaltige Reinigungsmittel, sowie grobkörnige Scheuermittel sind nicht geeignet.
- Reinigen Sie den Abfluss der Dusche regelmäßig.
- Anschlüsse und Silikonfugen regelmäßig auf Dichtigkeit überprüfen.





## Entsorgungshinweis

- Entsorgen Sie das Verpackungsmaterial gemäß den gültigen nationalen Vorschriften. Entsorgen Sie die Kartonagen und Schutzverpackungen aus Plastik separat und fachgerecht.
- Unsere Verpackungen sind aus umweltfreundlichen Materialien hergestellt. Sie können recycelt werden und somit als wertvolle Rohstoffe dienen. Nicht mehr benötigte Verpackungen können daher der örtlichen Abfallentsorgung zugeführt werden.
- Bei der Entsorgung diese Produkte müssen ebenfalls die gültigen nationalen Vorschriften beachtet werden.
- Sollten Sie sich bezüglich der Entsorgung unsicher sein, wenden Sie sich an den Hersteller. Hinweise zur fachgerechten Entsorgung erhalten Sie bei den örtlichen Entsorgungszentren.

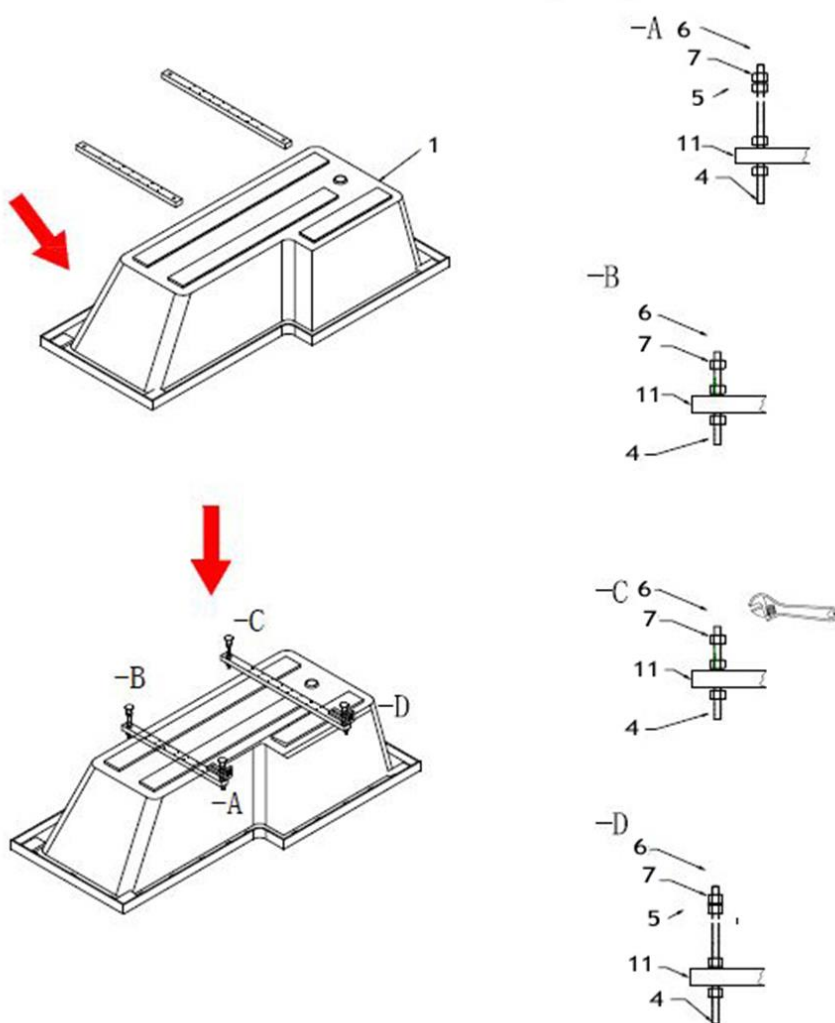
## Montageanleitung

- Lesen Sie die folgenden Anweisungen sorgfältig durch.
- Ihre Badewanne Elara wird in einigen Paketen geliefert. Bitte stellen sicher, dass die Pakete oben geöffnet werden. Seien Sie beim Öffnen der Pakete sehr vorsichtig, da sich zerbrechliche Teile und Glas in den Paketen befinden.

### Starten Sie mit dem Aufbau

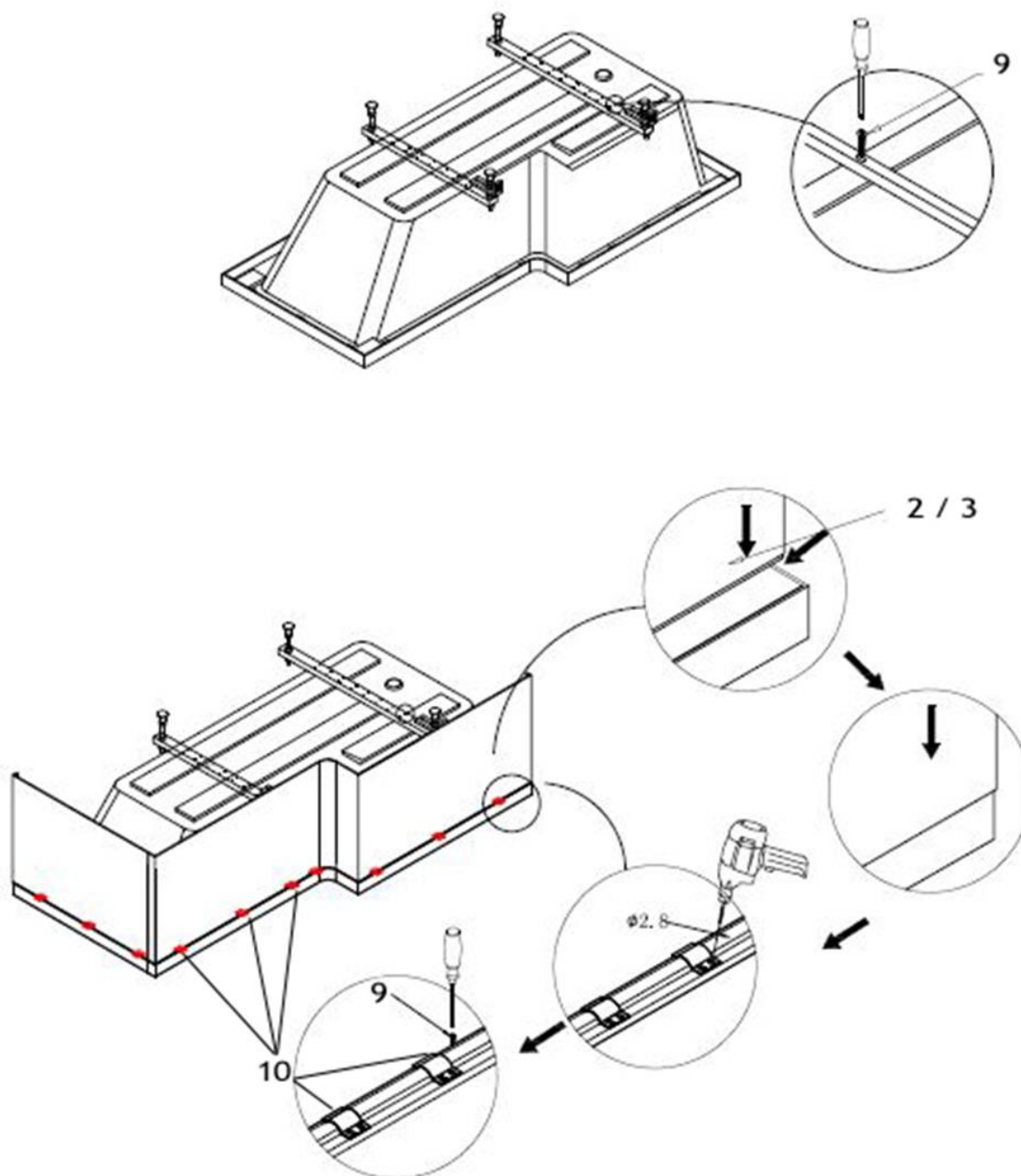
#### Montage des Fußgestells

- Entfernen Sie zunächst sämtliche Schutzfolien an den Bauteilen.
- Stellen Sie die Wanne verkehrtherum auf den Boden. Legen Sie Decken unter die Wanne, damit keine Kratzer entstehen.
- Bauen Sie zuerst das Fußgestell zusammen. Legen Sie es vorerst nur auf den Wannboden. Es wird erst zum Schluss an der Wanne angeschraubt. Für das Fußgestell benötigen Sie folgende Teile: 11. Fußgestell, 4. Fuß Stäbe, 5. Verbindungsteile, 6. Abdeckungen und 7. Muttern.



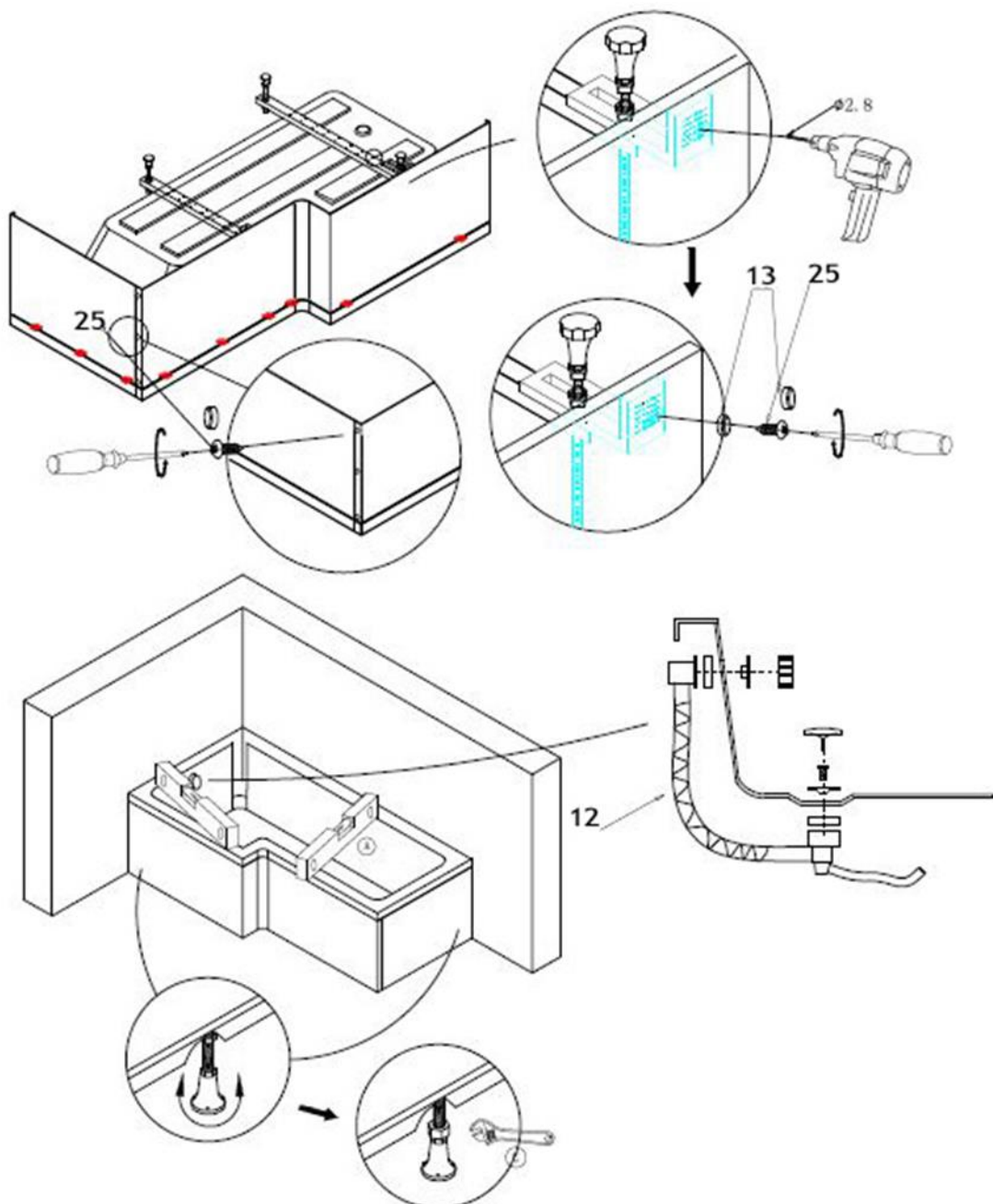
## Montage der Schürzen

- Montieren Sie das zusammengebaute Fußgestell am Boden der Wanne.
- Nutzen Sie hierfür die Schrauben Nr. 9.
- Legen Sie die Schürzen an den Wannenrand.
- Zum Befestigen der Schürzen haben Sie 10 Schürzenklammern, die an den rot gekennzeichneten Stellen in der Skizze eingeklemmt werden. Zur Befestigung nutzen Sie die Schrauben Nr. 9. Bohren Sie zuerst Löcher ( $\text{Ø}2,8$ ) durch die Schürze. In den Klammern sind die Schraubenöffnungen bereits vorgegeben.



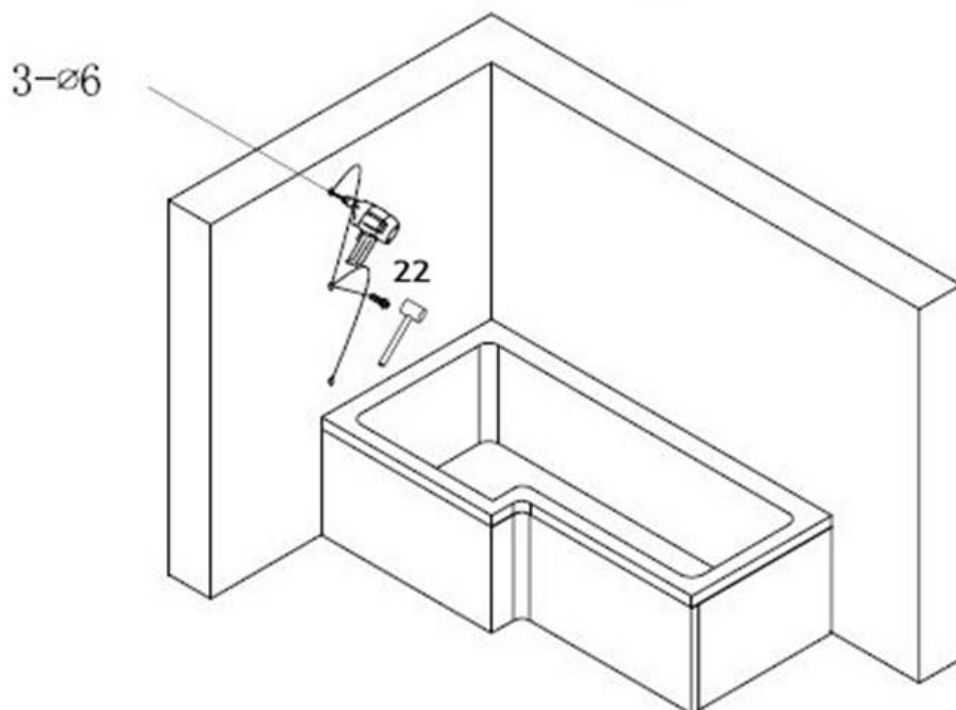
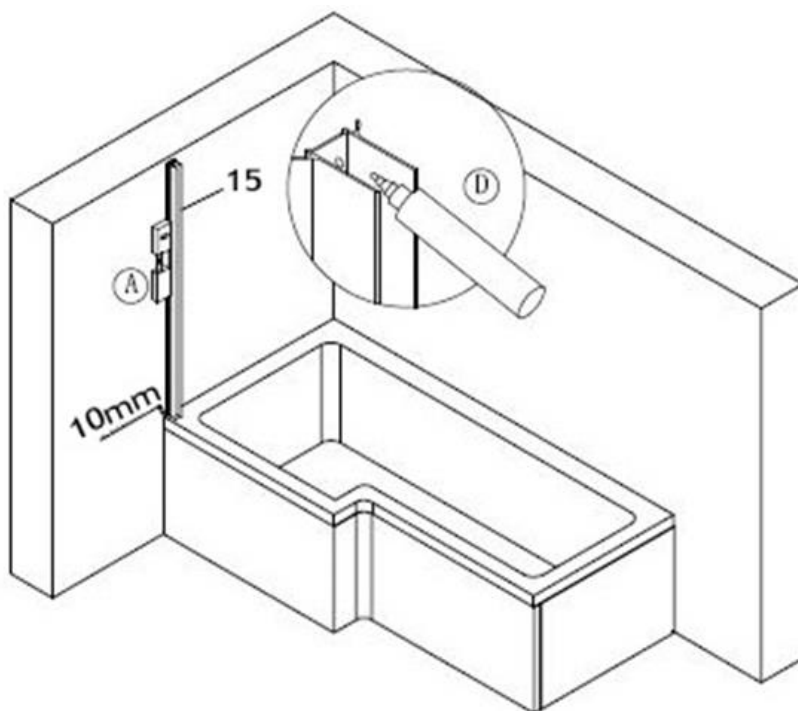
## Montage des Siphons

- Bohren Sie zuerst mit einem Bohrer zwei Löcher in die Schürze. Die Löcher müssen genau da sein, wo das Verbindungsteil des Fußgestells sitzt, sodass Sie am Ende die Schürze mit dem Fußgestell verschrauben können. Nehmen Sie hierfür die Schrauben Nr. 25 und legen Sie die Schraubenabdeckung davor.
- Verbinden Sie die seitliche und die vordere Schürze mit den Schrauben Nr. 25.
- Bauen Sie nun den Siphon an den Abfluss der Wanne und verbinden Sie diesen mit Ihrem Abfluss im Bad. Prüfen Sie mit etwas Wasser, ob alles dicht ist und nutzen Sie für eine optimale Dichtigkeit etwas Sanitärsilikon am Siphon.
- Stellen Sie die Wanne nun in die richtige Position. Schauen Sie mit einer Wasserwaage, ob die Wanne eben steht, und korrigieren Sie dies ggf. mit den Standfüßen.



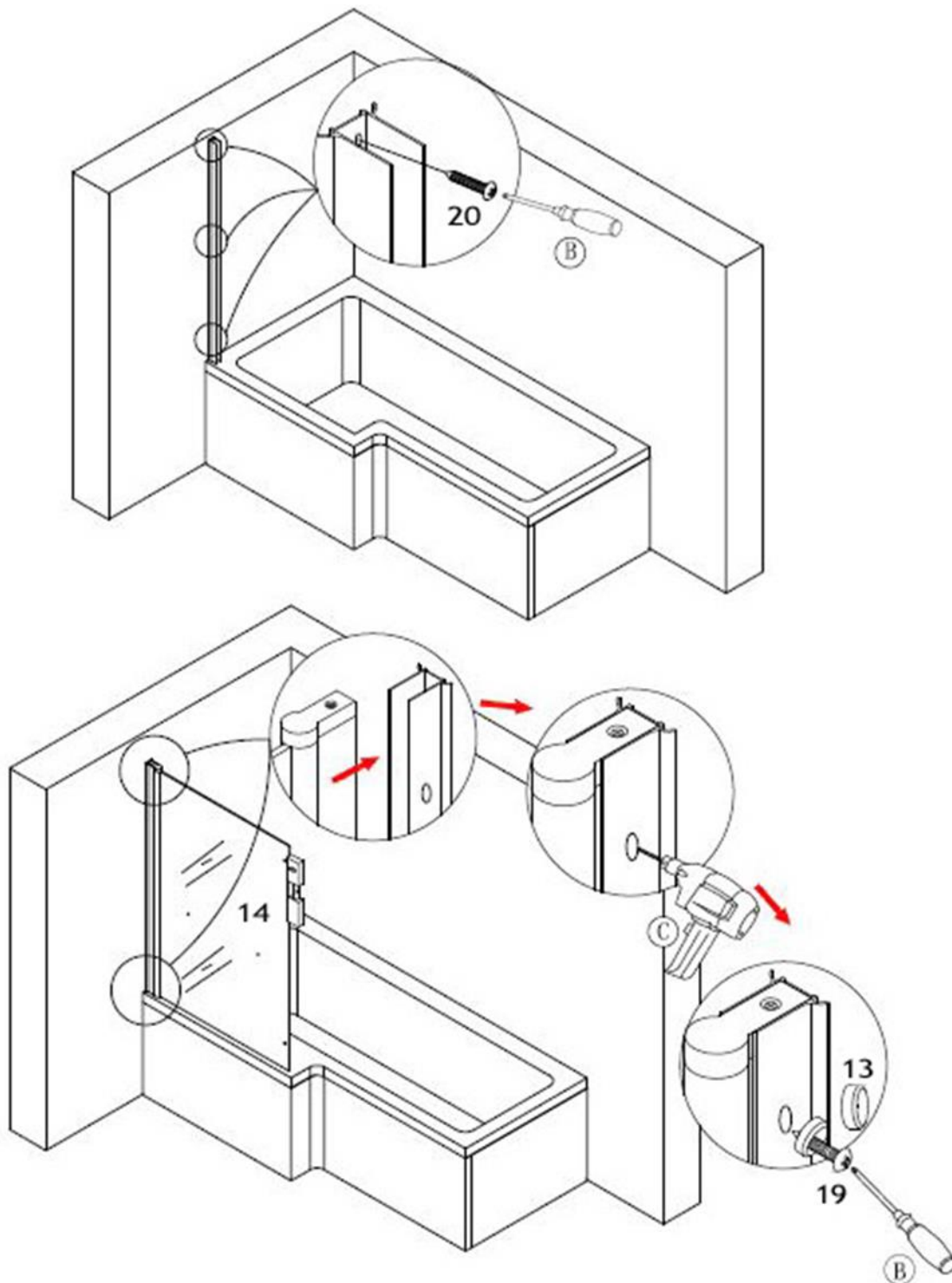
### Montage der Duschtrennung

- Halten Sie die Aluleiste am Ende der Wanne an die Wand. Die Leiste sollte etwa 10 mm von der Wanne entfernt sein.
- Mit Hilfe einer Wasserwaage richten Sie die Leiste gerade aus. Markieren Sie mit einem Stift die Stellen an der Wand an denen gebohrt werden muss.
- Bohren Sie nun an den gekennzeichneten Stellen Löcher. Mit einem Hammer können Sie die Dübel Nr. 22 in die Löcher hauen.



## Montage der Duschtrennung

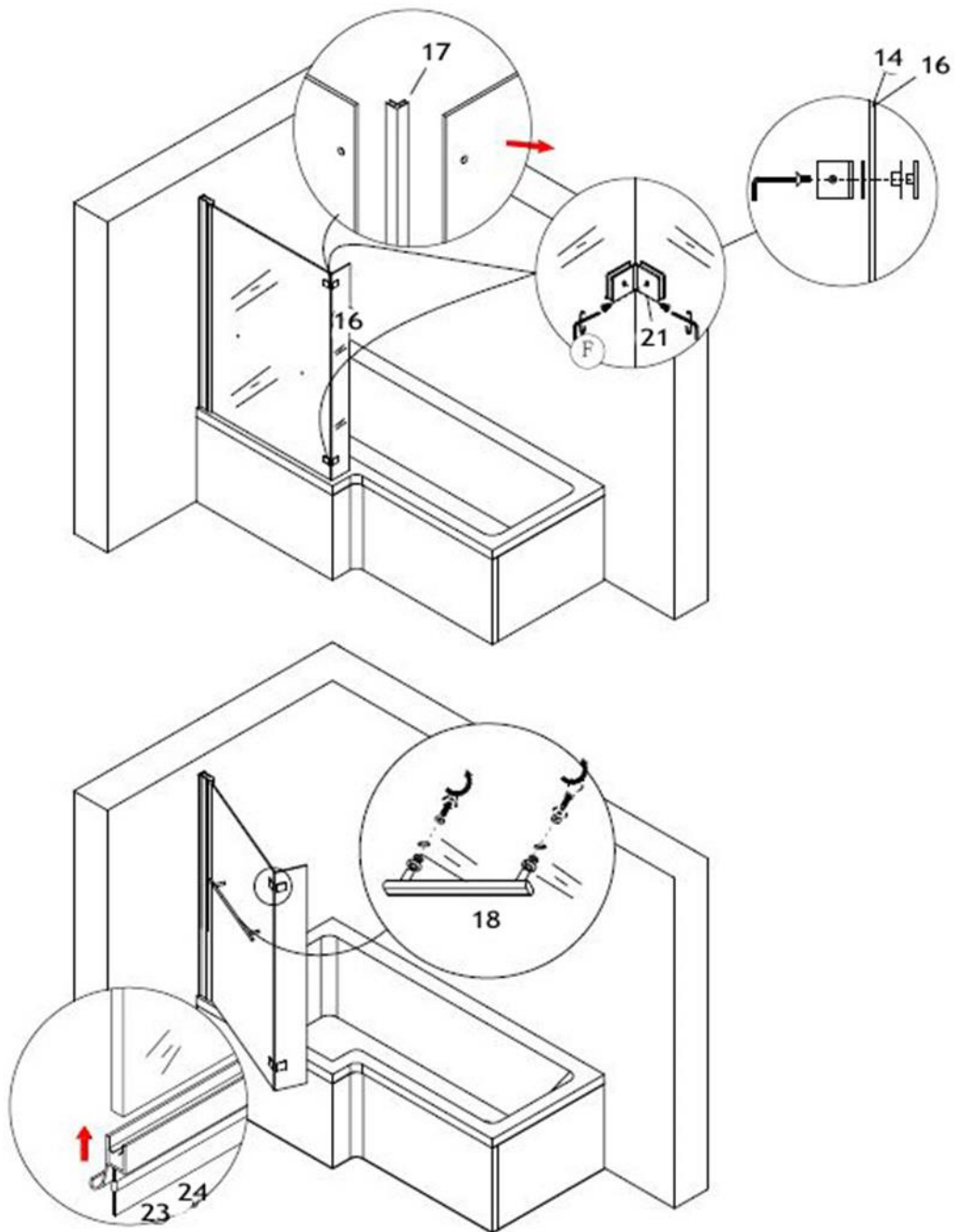
- Schrauben Sie nun die Aluleiste mit den Schrauben Nr. 20 an der Wand fest.
- Legen Sie die Duschtrennung in die Aluleiste und verschrauben Sie diese mit den Schrauben Nr. 19. Nutzen Sie wieder die Schraubenabdeckungen Nr. 13, damit alles schön verdeckt ist.






## Montage der Duschatbrennung

- Montieren Sie das kurze Glaselement mit der Duschatbrennung. Legen Sie zwischen die beiden Glaselemente die Dichtung Nr. 17. Mit den zwei Halterungen Nr. 21 können Sie die 3 Elemente verschrauben.
- Klemmen Sie am unteren Ende der Glaselemente die Dichtungen Nr. 23 und 24 fest.
- Zum Schluss schrauben Sie den Griff an die Glasabtrennung, hierfür sind zwei Bohrlöcher im Glas vorhanden.



## Elektro- und Elektronikgeräte - Informationen für private Haushalte

 Das Elektro- und Elektronikgerätegesetz (ElektroG) enthält eine Vielzahl von Anforderungen an den Umgang mit Elektro- und Elektronikgeräten. Die wichtigsten sind hier zusammengestellt.

### 1. Getrennte Erfassung von Altgeräten

Elektro- und Elektronikgeräte, die zu Abfall geworden sind, werden als Altgeräte bezeichnet. Besitzer von Altgeräten haben diese einer vom unsortierten Siedlungsabfall getrennten Erfassung zuzuführen. Altgeräte gehören insbesondere nicht in den Hausmüll, sondern in spezielle Sammel- und Rückgabesysteme.

### 2. Batterien und Akkus

Besitzer von Altgeräten haben Altbatterien und Altakkumulatoren, die nicht vom Altgerätem-schlossen sind, im Regelfall vor der Abgabe an einer Erfassungsstelle von diesem zu trennen. Dies gilt nicht, soweit die Altgeräte bei öffentlich-rechtlichen Entsorgungsträgern abgegeben und dort zum Zwecke der Vorbereitung zur Wiederverwendung von anderen Altgeräten separiert werden.

### 3. Möglichkeiten der Rückgabe von Altgeräten

Besitzer von Altgeräten aus privaten Haushalten können diese bei den Sammelstellen der öffentlich-rechtlichen Entsorgungsträger oder bei den von Herstellern oder Vertreibern im Sinne des Elektro G eingerichteten Rücknahmestellen abgeben. Ein Onlineverzeichnis der Sammel- und Rücknahmestellen finden Sie hier: <https://www.ear-system.de/ear-verzeichnis/sammel- undruecknahmestellen.jsf>

### 4. Datenschutz-Hinweis

Altgeräte enthalten häufig sensible personenbezogene Daten. Dies gilt insbesondere für Geräte der Informations- und Telekommunikationstechnik wie Computer und Smartphones. Bitte beachten Sie in Ihrem eigenen Interesse, dass für die Löschung der Daten auf den zu entsorgenden Altgeräten jeder Endnutzer selbst verantwortlich ist.

### 5. Bedeutung des Symbols „durchgestrichene Mülltonne“

Das auf den Elektro- und Elektronikgeräten regelmäßig abgebildeten Symbol einer durchgestrichenen Mülltonne weist darauf hin, dass das jeweilige Gerät am Ende seiner Lebensdauer getrennt vom unsortierten Siedlungsabfall zu erfassen ist.



- Hersteller-Registrierungsnummer

- Als Hersteller im Sinne des ElektroG sind wir bei der zuständigen Stiftung Elektro-Altgeräte Register (Nordostpark 72, 90411 Nürnberg) unter der folgenden Registrierungsnummer registriert: WEEEReg.-Nr. DE86467979



## Gewährleistung

Es bestehen die gesetzlichen Mängelhaftung- und Gewährleistungsrechte ab Kaufdatum.  
Im Fall von Mängeln an diesem Produkt wenden Sie sich bitte schriftlich an den Hersteller:

**Home Deluxe GmbH**  
**Schanzweg 2**  
**32312 Lübbecke**  
**Deutschland**  
[info@homedeluxe.de](mailto:info@homedeluxe.de)

Reklamationen, aufgrund unsachgemäßer Montage oder Nutzung entstehen, sind von der Gewährleistung ausgeschlossen.

### **Modell:**

Badewanne ELARA Links | Artikel- ID: 8927

Badewanne ELARA Rechts | Artikel- ID: 8928