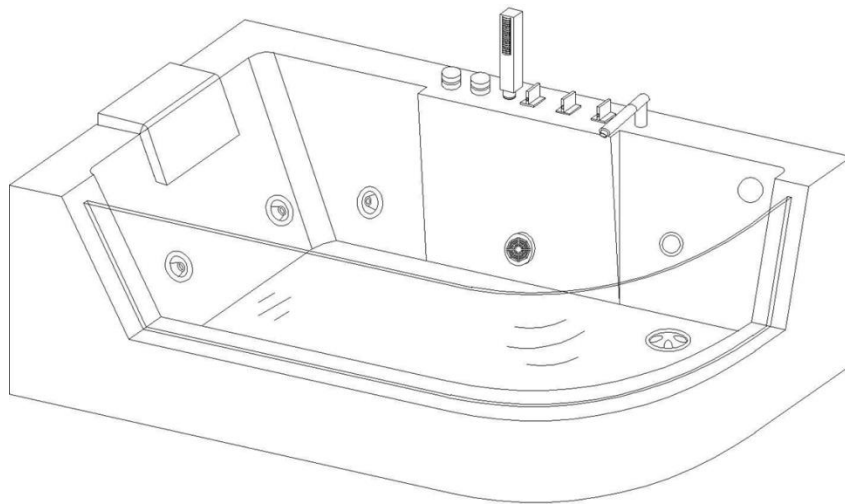


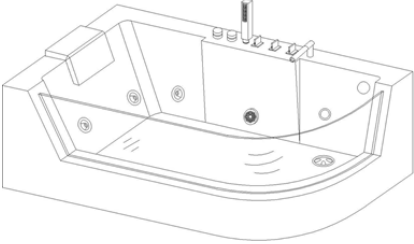



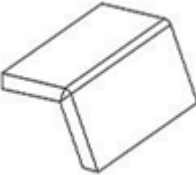
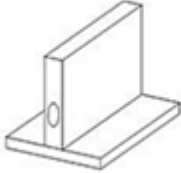
# Montage- und Bedienungsanleitung Carica




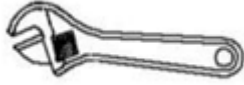
## **Inhaltsverzeichnis**

Lieferumfang	3
Symbolerklärung	4-5
Sicherheitshinweise	5
Aufbau	6-7
Fehlermeldungen und Lösungswege	8
Reinigung und Pflege	9-10
Gewährleistung	10

## Lieferumfang

		
<b>1 Wanne (1x)</b>	<b>2 Handbrause (1x)</b>	<b>3 Armatur (1x)</b>
		
<b>4 Handbrausenschlauch (1x)</b>	<b>5 Kopfstütze (1x)</b>	<b>6 Regler (3x)</b>

## Benötigtes Werkzeug (nicht im Lieferumfang enthalten)

		
<b>Wasserwaage</b>	<b>Sanitärsilikon</b>	<b>Maulschlüssel</b>

## Symbolerklärung



### WARNUNG

Das Warn-Symbol weist Sie auf Gefahren hin, bei denen Unfälle oder Beschädigungen auftreten können. Bevor Sie den entsprechenden Montageschritt ausführen, lesen Sie den entsprechenden Hinweis neben dem Symbol.



### INFO

Das Info-Symbol gibt Ihnen wichtige Hinweise und weist Sie auf Probleme während des Montagevorganges hin. Beachten Sie diese bevor der entsprechende Montageschritt durchgeführt wird, um Probleme zu verstehen und vermeiden zu können.

## Allgemeines

Lesen Sie diese Gebrauchsanweisung aufmerksam durch und bewahren Sie diese auf. Benutzen Sie den Artikel nur wie in dieser Anleitung beschrieben, damit es nicht versehentlich zu Verletzungen oder Schäden kommt. Der Artikel ist ausschließlich für den privaten Gebrauch bestimmt und nicht für den gewerblichen Einsatz geeignet. Der Hersteller übernimmt keine Haftung für Schäden, die durch nicht bestimmungsgemäßen oder falschen Gebrauch entstanden sind.

## Sicherheitshinweise



### Gefahr für Kinder

- Halten Sie Kinder von Verpackungsmaterialien fern. Es besteht u. a. Erstickungsgefahr!
- Kinder dürfen den Whirlpool nur unter Aufsicht eines Erwachsenen benutzen.



### Verletzungsgefahr

Unsachgemäßer Umgang mit dem Whirlpool kann zu Verletzungen führen.

- Personen höheren Alters, mit Bluthochdruck oder Herz-Kreislauf-Problemen, sollten auf eine hohe Wassertemperatur verzichten und besonders vorsichtig sein.
- Bei Problemen mit Krampfadern ist vor Nutzung des Whirlpools ein Gespräch mit dem Arzt aufzusuchen.
- Kontrollieren Sie den Artikel vor jeder Nutzung darauf, ob sichtbare Schäden entstanden sind.
- Führen Sie jegliche konstruktive Veränderungen nur mit der Erlaubnis und nach Anweisung des Herstellers durch.
- Entfernen Sie nicht die Schürze der Wanne und führen Sie keine Wartungsarbeiten ohne eine kompetente Fachkraft durch.
- Achten Sie auf eine angemessene Wassertemperatur (max. 38°C).
- Stehen Sie nach jedem Bad vorsichtig und langsam auf. Aufgrund der hohen Körpertemperatur nach einem längeren Bad kann ein Schwindelgefühl auftreten. Baden Sie daher nicht länger als 30 Minuten am Stück.



### **Beschädigungsgefahr**

- Unsachgemäßer Umgang mit dem Whirlpool kann zu Beschädigungen führen.
- Reparaturarbeiten dürfen nur von Fachkräften durchgeführt werden.
- Lassen Sie kein Wasser ein, welches eine Temperatur von über 50°C hat. Hierbei kann die Oberfläche der Wanne beschädigt werden. Außerdem beeinflusst es die Lebensdauer der Wanne.
- Verzichten Sie bei der Nutzung des Whirlpools auf Badesalze und -öle, da diese sich auf den Düsen und in den Rohren ablagern und die Whirlpoolfunktion einschränken.
- Achten Sie darauf, dass ein ausreichender Wasserstand vorhanden ist. Alle Düsen müssen mit Wasser bedeckt sein, wenn Sie die Whirlpoolfunktion starten.
- Achten Sie darauf, die Ansaugdüse nicht zu blockieren, um den normalen Betrieb zu gewährleisten.
- Verwenden Sie ausschließlich neutrale Reinigung für den Whirlpool. Reinigen Sie die Wanne nicht mit groben, kratzigen Tüchern und verzichten Sie auf aggressive Reinigungsmittel.
- Das Thermostat kann nur genutzt werden, wenn die Whirlpoldüsen laufen. Ist die Whirlpoolfunktion ausgeschaltet, funktioniert auch das Thermostat nicht.



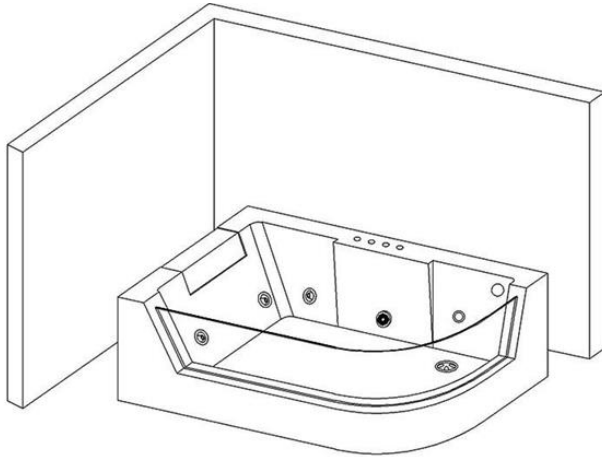
### **Entsorgungshinweise**

- Entsorgen Sie das Verpackungsmaterial gemäß der gültigen nationalen Vorschriften.
- Entsorgen Sie die Kartonagen und Schutzverpackungen aus Plastik separat und fachgerecht.
- Unsere Verpackungen sind aus umweltfreundlichen Materialien hergestellt. Sie können recycelt werden und somit als wertvolle Rohstoffe dienen. Nicht mehr benötigte Verpackungen können daher der örtlichen Abfallentsorgung zugeführt werden.
- Bei der Entsorgung dieses Produktes müssen ebenfalls die gültigen nationalen Vorschriften beachtet werden.
- Sollten Sie sich bezüglich der Entsorgung unsicher sein, wenden Sie sich an den Hersteller.
- Hinweise zur fachgerechten Entsorgung erhalten Sie bei den örtlichen Entsorgungszentren.

## Aufbau

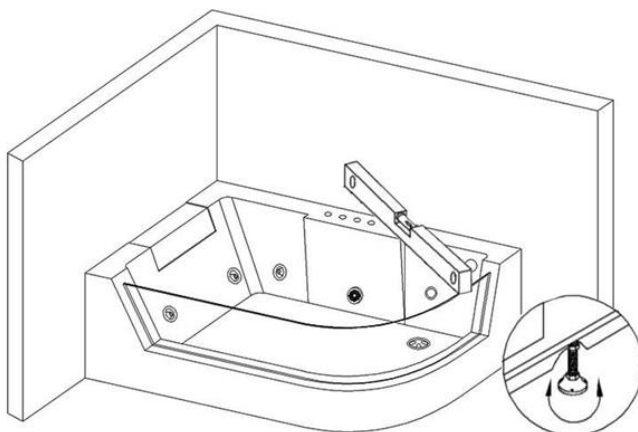
### Schritt 1:

Entfernen Sie die Verpackungsmaterialien der Wanne und bringen Sie diese bereits in die richtige Position.



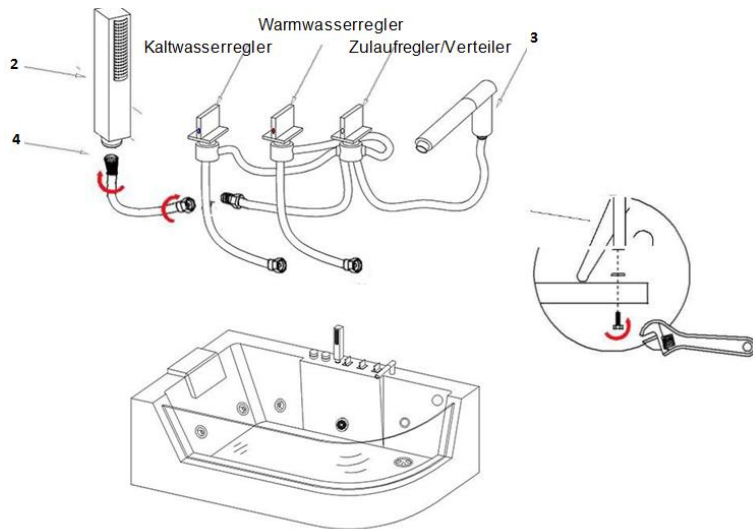
### Schritt 2

Bringen Sie mit Hilfe einer Wasserwaage die Wanne durch Auf- oder Abschrauben der Füße in eine waagerechte Position.



### Schritt 3:

Schließen Sie alle Armaturen gemäß der Zeichnung an. Die Handbrause muss zunächst an den Handbrausenschlauch und dann ebenfalls an den Zulaufregler angeschlossen werden.

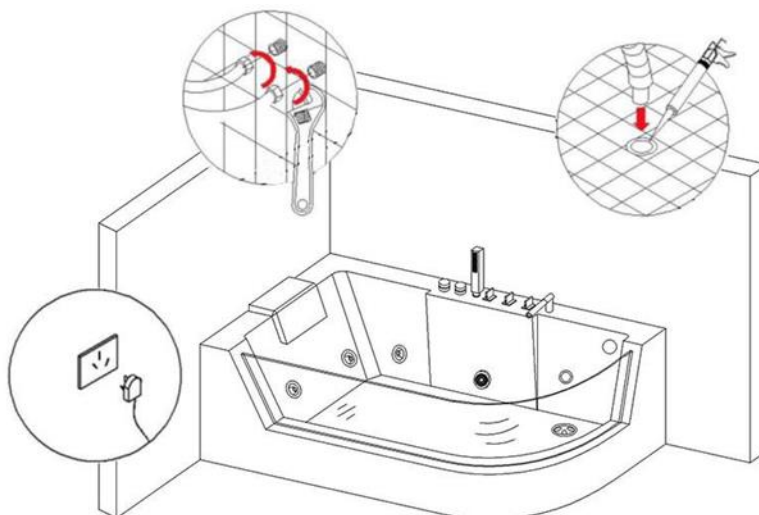


### Schritt 4

Schließen Sie nun den Abfluss an und dichten ihn ggf. mit Silikon ab. Daraufhin verbinden Sie den Zulaufschlauch vom Heißwasserregler mit dem Heißwasser-Hausanschluss.

Den Zulaufschlauch vom Kaltwasserregler verbinden Sie mit dem Kaltwasser-Hausanschluss.

Danach schließen Sie die Wanne ans Stromnetz an. Zum Schluss können Sie die Wanne entlang der Kante mit Silikon abdichten.



## Fehlermeldungen und Lösungswege

Problem	möglicher Grund	Lösungsvorschlag
Wasserpumpe arbeitet nicht	Stromversorgung getrennt, FI-Schutzschalter ausgelöst	Verbindung zur Stromversorgung wieder herstellen
	Der Propeller der Wasserpumpe ist verstopft	Propeller reinigen
	Der Wasserpumpenschalter ist aus	Wasserpumpenschalter drücken
	Der Wasserpumpenschalter ist defekt, leitet nicht weiter	Wasserpumpenschalter prüfen und ggf. Hersteller kontaktieren
	Wasserpumpe defekt	Wasserpumpe reparieren/ersetzen
Badewanne ist nicht eben	Stellfüße sind nicht ausgerichtet	Füße neu ausrichten
Wasseraustritt	Dichtungsringe defekt	Dichtungsringe ersetzen
	Schraubverbindungen lose	Schrauben festziehen
	Steckverbindungen lose	Verbindungen erneuern und neu abdichten
Whirlpoolfunktion kann nicht genutzt werden	Wasserstand zu niedrig	Wasser nachfüllen, bis alle Düsen verdeckt sind
	Wasserstandssensor defekt	Reinigen Sie den Sensor
Einstellung der Düsen nicht möglich	Pumpe saugt nicht richtig an	Prüfen Sie die Pumpe
	Luftventil defekt	Ersetzen Sie das Luftventil
	Düsen sind blockiert	Reinigen Sie die Düsen
Heizfunktion kann nicht genutzt werden	Die Whirlpoolpumpe ist nicht im Betrieb	Schalten Sie die Whirlpoolfunktion ein
Kein Strom oder Wackelkontakt, FI-Schalter ausgelöst	Stromstecker ist nicht fest angeschlossen	Überprüfen Sie den Stromstecker
	Stromkabel, Erdungskabel oder Stromkreislauf ist fehlerhaft	Messen Sie die Stromversorgung an allen Kabeln, um Erdungsfehler und defekte Kabel herauszufinden und zu beseitigen
Konstante Wassertemperatur (nur Kaltwasser oder Heißwasser)	Das Mischventil ist blockiert	Entfernen Sie die Armaturenkappe und reinigen Sie das Ventil
		Sie können das Ventil zur Reinigung für 24 Stunden in eine Essiglösung legen





### **Reinigung und Pflege**

Reinigen Sie die Oberflächen mit klarem Wasser und milder Seifenlauge. Verwenden Sie zur Reinigung keine aggressiven Reinigungsmittel oder Hochdruckreiniger.



### **Gewährleistung**

Es bestehen die gesetzlichen Mängelhaftungs- und Gewährleistungsrechte ab Kaufdatum. Im Fall von Mängeln an diesem Produkt wenden Sie sich bitte schriftlich an den Verkäufer. Reklamationen, die aufgrund unsachgemäßer Montage oder Nutzung entstehen, sind von der Gewährleistung ausgeschlossen.

Modell: Whirlpool Carica (Artikel-ID 14602)

Paketmaß: LxBxH: 1750x 850x 640mm

Im Zuge von Produktverbesserungen behalten wir uns technische und optische Veränderungen am Artikel vor.