
Montageanleitung

Seniorenbadewane Vital

WICHTIG: FÜR SPÄTERE BEZUGNAHME AUFBEWAHREN.
SORGFÄLTIG LESEN!



Inhaltsverzeichnis

Symbolerklärung	3
Sicherheitshinweise	4
Reinigung und Instandhaltung.....	5
Entsorgungshinweis	6
Montageanleitung	7
Elektro- und Elektronikgeräte - Informationen für private Haushalte.....	11
Gewährleistung.....	12

Symbolerklärung



WARNUNG

Das Warn-Symbol weist Sie auf Gefahren hin, bei denen Unfälle oder Beschädigungen auftreten können. Bevor Sie den entsprechenden Montageschritt ausführen, lesen Sie den entsprechenden Hinweis neben dem Symbol.



INFO

Das Info-Symbol gibt Ihnen wichtige Hinweise und weist Sie auf Probleme während des Montagevorganges hin. Beachten Sie diese, bevor der entsprechende Montageschritt durchgeführt wird, um Probleme zu verstehen und vermeiden zu können.

Allgemeines

Die Montageanleitung bezieht sich auf Seniorenbadewanne Vital: Sie enthält wichtige Informationen zur Montage und Verwendung. Lesen Sie die Montageanleitung, insbesondere die Sicherheitshinweise, sorgfältig vor der Inbetriebnahme des Produktes durch und bewahren Sie diese sorgsam auf. Benutzen Sie den Artikel nur wie in dieser Anleitung beschrieben, damit es nicht versehentlich zu Verletzungen oder Schäden kommt. Sollten Sie die Seniorenbadewanne Vital an Dritte weitergeben, ist diese Montageanleitung ebenso zu übergeben.

Bestimmungsgemäßer Gebrauch

Der Artikel ist ausschließlich für den privaten Gebrauch bestimmt und nicht für den gewerblichen Einsatz geeignet. Verwenden Sie die Badewanne nur wie in dieser Montageanleitung beschrieben. Jede andere Verwendung gilt als nicht bestimmungsgemäß und kann zu Sachschäden oder Personenschäden führen. Der Hersteller übernimmt keine Haftung für Schäden, die durch nicht bestimmungsgemäßen oder falschen Gebrauch entstanden sind.



Sicherheitshinweise

- Vor dem ersten Benutzen bitte gründlich reinigen, alle Funktionen testen und mit der korrekten Benutzung vertraut machen (Verbrühungsgefahr!).
- Während der Benutzung der Wanne den Netzschalter nicht drücken, um die Gefahr von Verbrühungen aufgrund der Nichtaktivierung des automatischen Wasserablaufs zu vermeiden.
- Kontrollieren Sie unmittelbar nach dem Auspacken den Lieferumfang auf Vollständigkeit sowie den einwandfreien Zustand des Produktes und aller Teile. Montieren Sie das Produkt keinesfalls, wenn der Lieferumfang nicht vollständig ist.
- Stellen Sie sicher, dass alle Teile unbeschädigt und sachgerecht montiert sind. Bei unsachgemäßer Montage besteht Verletzungsgefahr. Beschädigte Teile können die Sicherheit und Funktion beeinflussen.
- Nehmen Sie keine Veränderungen am Produkt vor.
- Kontrollieren Sie in regelmäßigen Abständen die Befestigung.
- Keine Elektrogeräte mit in die Badewanne nehmen.
- Installations- und Montagearbeiten sollten nur von einem Facharbeiter durchgeführt werden.
- Achten Sie darauf, dass die Badewanne richtig geerdet ist. Wir empfehlen jegliche Stromanschlüsse von ausgebildetem Fachpersonal durchführen zu lassen.
- Der zulässige Wasserdruck sollte ca. zwischen 4 bis 6 bar liegen.
- Ab einem Härtegrad von 10° (dt. Härte) empfehlen wir den Einbau eines Enthärtungsgerätes.
- Halten Sie Ihre Haustiere von der Badewanne fern.
- Für die Montage empfehlen wir 2 Personen.



Gefahr für Kinder

- Halten Sie Kinder von Verpackungsmaterialien fern. Es besteht unter anderem Erstickungsgefahr!
- Halten Sie Kinder während der Montage des Produktes vom Aufbauort fern. Der Lieferumfang enthält Teile, welche zu schlimmen Verletzungen führen können.
- Stellen Sie das Produkt nicht direkt oder in unmittelbarer Nähe eines Spielbereiches auf.
- Der Gebrauch der Badewanne ist nur unter Aufsicht einer eingewiesenen erwachsenen Person erlaubt.
- Die Aufsichtsperson muss mit den Warnhinweisen vertraut sein und als solche erkennbar sein.



Verletzungsgefahr

Unsachgemäßer Umgang mit Seniorenbadewanne Vital kann zu Verletzungen führen

- Kontrollieren Sie den Artikel vor jeder Nutzung, ob sichtbare Schäden entstanden sind.
- Führen Sie jegliche konstruktive Veränderungen nur mit der Erlaubnis und nach Anweisung des Herstellers durch.
- Lebensgefahr durch elektrische Spannung: Bei Berührung von spannungsführenden Teilen besteht unmittelbare Lebensgefahr. Beschädigungen der Isolation oder einzelner Bauteile kann lebensgefährlich sein. -> Bei Beschädigungen der Isolation Spannungsversorgung sofort abschalten und Reparatur veranlassen.



Beschädigungsgefahr

- Unsachgemäßer Umgang kann zu erheblichen Personen- und Sachschäden führen. Deshalb dürfen die Montage, Installation, Inbetriebnahme sowie Störungsbehebung, Wartungs- und Reparaturarbeiten, soweit nicht anders benannt, nur von qualifizierten Personen durchgeführt werden.



Explosionsgefahr

- Bewahren Sie keine leicht entzündlichen, leicht brennbaren, sowie explosiven Stoffe im Inneren der Seniorenbadewanne Vital. Leicht entzündliche Stoffe können Feuer fangen.

Reinigung und Instandhaltung

- Reinigen Sie die Wanne und Armaturen mit einem milden Reinigungsmittel und einem weichen Tuch.
- Azeton oder ammoniakhaltige Reinigungsmittel, sowie grobkörnige Scheuermittel sind nicht geeignet.
- Reinigen Sie den Abfluss der Wanne regelmäßig.
- Stellen Sie sicher, dass die Drainagen, die sich mittig unterhalb der Rückwände in der Duschtasse befinden, immer offen sind.
- Reinigen Sie regelmäßig das Rollensystem und die Rahmenführung der Schiebetüren.
- Anschlüsse und Silikonfugen regelmäßig auf Dichtigkeit überprüfen.
- Wasserrücklauf und Dampfdüse von Verstopfungen befreien (Achtung: Nicht während oder kurz nach dem Betrieb!).



Entsorgungshinweis

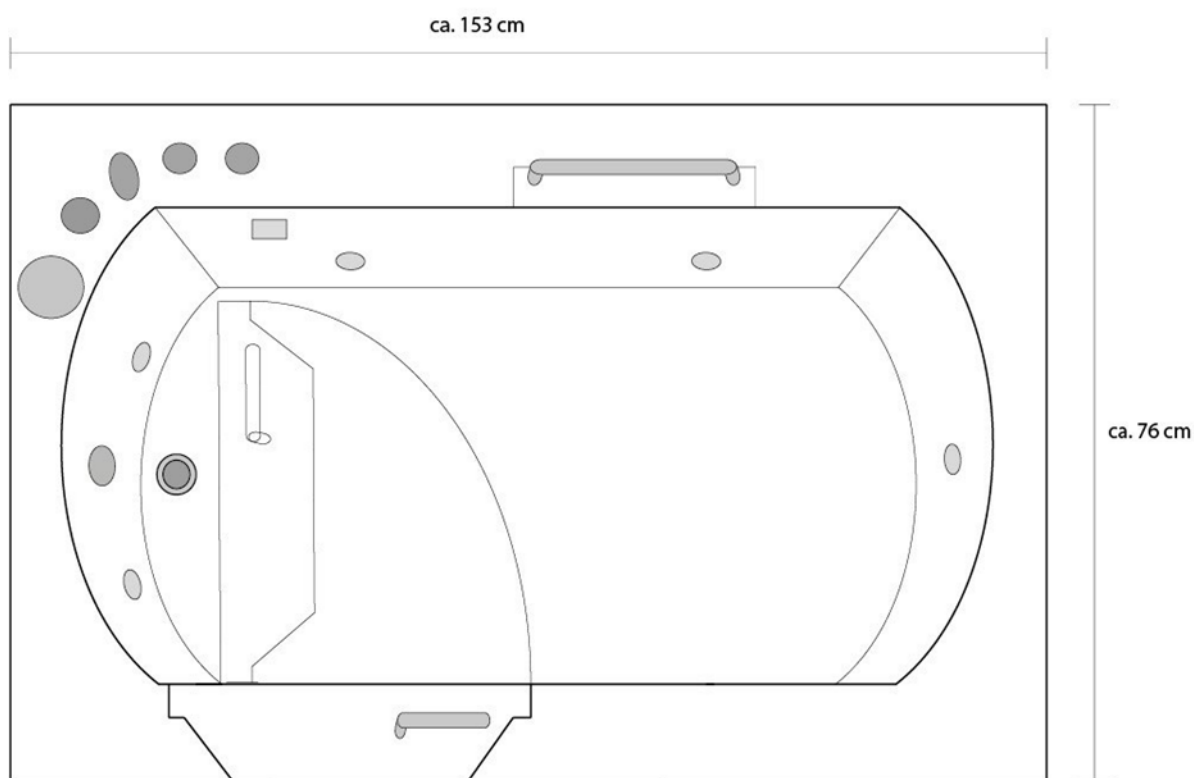
- Entsorgen Sie das Verpackungsmaterial gemäß den gültigen nationalen Vorschriften. Entsorgen Sie die Kartonagen und Schutzverpackungen aus Plastik separat und fachgerecht.
- Unsere Verpackungen sind aus umweltfreundlichen Materialien hergestellt. Sie können recycelt werden und somit als wertvolle Rohstoffe dienen. Nicht mehr benötigte Verpackungen können daher der örtlichen Abfallentsorgung zugeführt werden.
- Bei der Entsorgung diese Produkte müssen ebenfalls die gültigen nationalen Vorschriften beachtet werden.
- Sollten Sie sich bezüglich der Entsorgung unsicher sein, wenden Sie sich an den Hersteller. Hinweise zur fachgerechten Entsorgung erhalten Sie bei den örtlichen Entsorgungszentren.

Montageanleitung

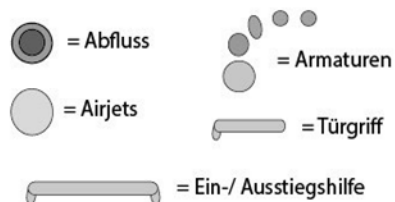
- Lesen Sie die folgenden Anweisungen sorgfältig durch.
- Ihre Seniorenbadewanne Vital wird in einigen Paketen geliefert. Bitte stellen sicher, dass die Pakete oben geöffnet werden. Seien Sie beim Öffnen der Pakete sehr vorsichtig, da sich zerbrechliche Teile und Glas in den Paketen befinden.

Übersicht

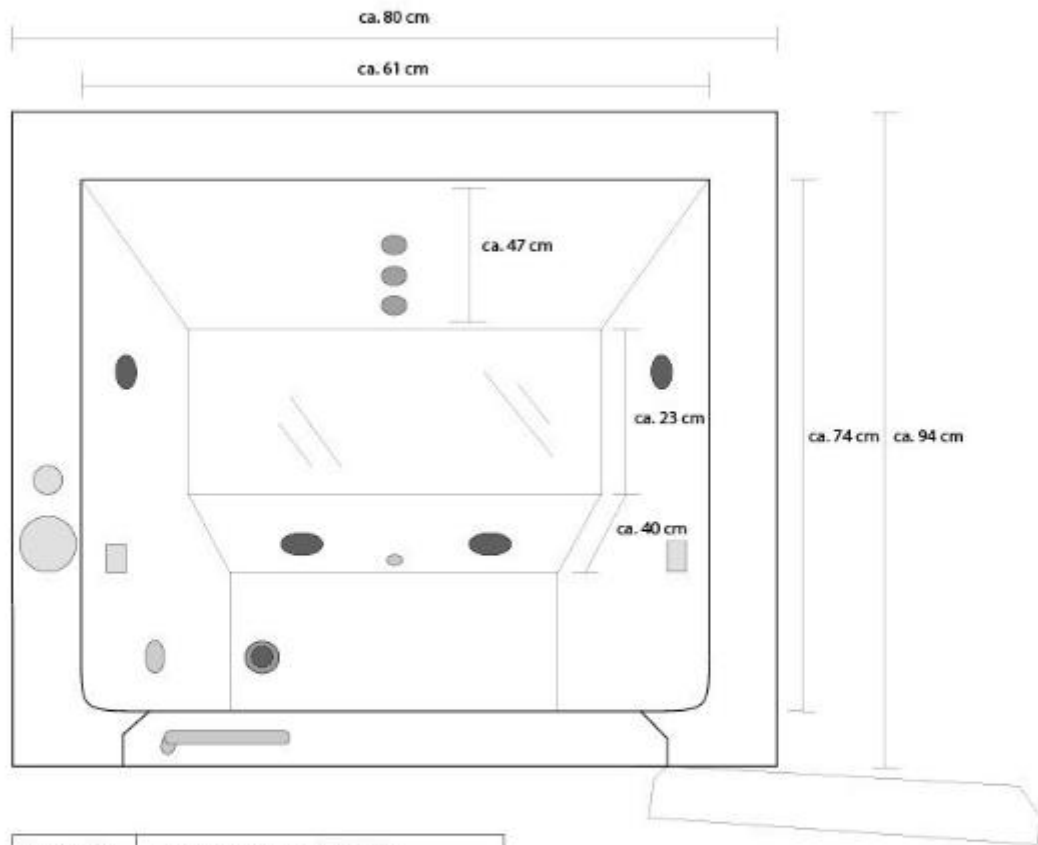
Seniorenbadewanne Vital M



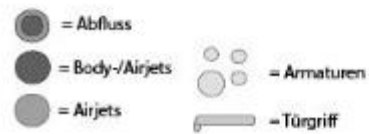
Außenmaße: ca. 153 x 76 x 64 cm (L x H x T)
Innenmaße: ca. 136 x 57,5 cm (L x B)
Füllvolumen : ca. 265 L
Einstiegshöhe: ca. 20 cm
Einstiegsbreite: ca. 45 cm
Tür öffnet nach innen im 90° Winkel



Seniorenbadewanne Vital L

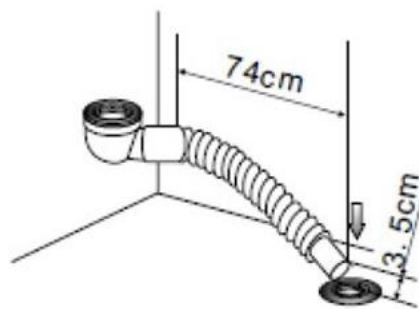
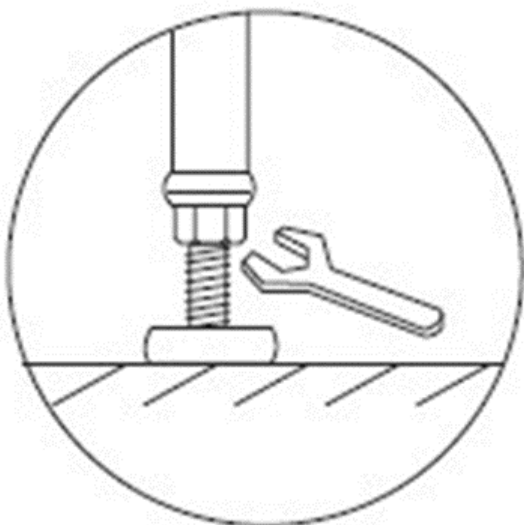


Kartonmaße:	ca. 110 x 90 x 100 cm (H x B x T)	
Außenmaße:	ca. 101 x 80 x 94 cm (H x B x T)	
Innenmaße:	ca. 61 cm x 74 cm (B x T)	
Sitzhöhe:	ca. 40 cm	Sitztiefe: ca. 23 cm
Füllvolumen:	ca. 265 L	
Einstiegshöhe:	ca. 26 cm	
Einstiegsbreite:	ca. 51 cm	
Tür öffnet im 180° Winkel.		



Starten Sie mit dem Aufbau

- Vor dem Einbau muss die Wanne mit Hilfe der höhenverstellbaren Füße waagrecht aufgestellt werden. Überprüfen Sie dies mit einer Wasserwaage. Ziehen Sie nun die Kontermuttern der Stellschrauben fest an. Zweckmäßig ist es, sowohl die Wannenfüße als auch die wandanliegenden Ränder der Badewanne mit Dämmstreifen gegen Schallübertragung zu isolieren.
- Hinweis: Stellen Sie sicher, dass alle Füße Kontakt mit dem Boden haben.
- Installieren Sie den Wasserhahn mit einem Schraubenschlüssel.
- Die Wanne sollte mit Flex Schläuchen angeschlossen werden.
- Verbinden Sie das Abflussrohr mit dem Ablauf der Badewanne und ihrem Abfluss. Prüfen Sie die Verbindung auf ihre Dichtheit mit etwas Wasser.
- Verbinden Sie den Warm- und Kaltwasseranschluss.
- Vor dem endgültigen Einbau sollten Sie die Wanne mit Wasser füllen und alle Funktionen testen.



Länge: 120cm

Wasseranschluss

Die Wasseranschlüsse der Wanne sind alle vorinstalliert, damit Sie den Warm- und Kaltwasseranschluss richtig montieren können. Sie benötigen für die Installation ausreichend Platz, um die Verbindungsschläuche anschließen zu können.

Abwasseranschluss

Der Abwasseranschluss erfolgt mit einem HT 40mm Ziehharmonikaschlauch. Verlegen Sie diesen in ausreichender Länge bis zum Ablauf der Badewanne.

Elektronische Installation

Der Netzanschluss sollte nur von einer Elektrofachkraft bzw. unter deren Leitung und Verantwortung durchgeführt werden. Die Wanne benötigt eine normale 220 – 240 V Steckdose für die Whirlpool Funktion. Der Stecker ist mit einem FI-Schalter abgesichert und arbeitet mit 50/60 Hz.

Hinweis: Werden Arbeiten an der Wasserinstallation durchgeführt, muss die Wanne aufgeschaltet und zuverlässig vom elektrischen Netz getrennt werden (Spannungsfrei schalten).

- Legen Sie bei der elektronischen Installation Wert auf eine gute Erdung Ihrer Badewanne, um Kriechstrom zu verhindern.
- Für die Erdung empfehlen wir ein 2,5 mm² Kupferkabel.
- Das Erdungskabel sollte mit der Unterseite ihrer Badewanne verbunden sein.

Betriebsanweisung

Erste Inbetriebnahme

Im Anschluss an den erfolgten Einbau ist die Wanne auf Sauberkeit zu prüfen. Die Wanne ist mit einer Eingangstemperatur von 40 °C +/- 5 °C bis zu einem Füllstand oberhalb der am höchsten angeordneten Düsen, der den Betrieb des Whirlsystems ermöglicht, zu befüllen. Das System ist einzuschalten und mindestens 10 Minuten laufen zu lassen. Wenn die Einheit mit einem Motor mit Drehzahlregulierung ausgestattet ist, muss während der Prüfung der Zyklus minimale/maximale Drehzahl mindestens einmal durchlaufen werden. Ohne eine Entleerung vorzunehmen ist das Whirlsystem auszuschalten und nach einer Dauer von mindestens 10 Minuten sind alle Rohrleitungen, Verbindungen und Anschlüsse auf Dichtheit zu prüfen. Im Anschluss an notwendige Anpassungen zur Sicherstellung der einwandfreien Funktion der Installation oder nach dem Austausch von fehlerhaften Bauteilen ist das Verfahren zu wiederholen.

Elektro- und Elektronikgeräte - Informationen für private Haushalte

 Das Elektro- und Elektronikgerätegesetz (ElektroG) enthält eine Vielzahl von Anforderungen an den Umgang mit Elektro- und Elektronikgeräten. Die wichtigsten sind hier zusammengestellt.

1. Getrennte Erfassung von Altgeräten

Elektro- und Elektronikgeräte, die zu Abfall geworden sind, werden als Altgeräte bezeichnet. Besitzer von Altgeräten haben diese einer vom unsortierten Siedlungsabfall getrennten Erfassung zuzuführen. Altgeräte gehören insbesondere nicht in den Hausmüll, sondern in spezielle Sammel- und Rückgabesysteme.

2. Batterien und Akkus

Besitzer von Altgeräten haben Altbatterien und Altakkumulatoren, die nicht vom Altgerätem-schlossen sind, im Regelfall vor der Abgabe an einer Erfassungsstelle von diesem zu trennen. Dies gilt nicht, soweit die Altgeräte bei öffentlich-rechtlichen Entsorgungsträgern abgegeben und dort zum Zwecke der Vorbereitung zur Wiederverwendung von anderen Altgeräten separiert werden.

3. Möglichkeiten der Rückgabe von Altgeräten

Besitzer von Altgeräten aus privaten Haushalten können diese bei den Sammelstellen der öffentlich-rechtlichen Entsorgungsträger oder bei den von Herstellern oder Vertreibern im Sinne des Elektro G eingerichteten Rücknahmestellen abgeben. Ein Onlineverzeichnis der Sammel- und Rücknahmestellen finden Sie hier: <https://www.ear-system.de/ear-verzeichnis/sammel- undruecknahmestellen.jsf>

4. Datenschutz-Hinweis

Altgeräte enthalten häufig sensible personenbezogene Daten. Dies gilt insbesondere für Geräte der Informations- und Telekommunikationstechnik wie Computer und Smartphones. Bitte beachten Sie in Ihrem eigenen Interesse, dass für die Löschung der Daten auf den zu entsorgenden Altgeräten jeder Endnutzer selbst verantwortlich ist.

5. Bedeutung des Symbols „durchgestrichene Mülltonne“

Das auf den Elektro- und Elektronikgeräten regelmäßig abgebildeten Symbol einer durchgestrichenen Mülltonne weist darauf hin, dass das jeweilige Gerät am Ende seiner Lebensdauer getrennt vom unsortierten Siedlungsabfall zu erfassen ist.



- Hersteller-Registrierungsnummer

- Als Hersteller im Sinne des ElektroG sind wir bei der zuständigen Stiftung Elektro-Altgeräte Register (Nordostpark 72, 90411 Nürnberg) unter der folgenden Registrierungsnummer registriert: WEEEReg.-Nr. DE86467979

Gewährleistung

Es bestehen die gesetzlichen Mängelhaftung- und Gewährleistungsrechte ab Kaufdatum.
Im Fall von Mängeln an diesem Produkt wenden Sie sich bitte schriftlich an den Hersteller:

Home Deluxe GmbH
Schanzweg 2
32312 Lübbecke
Deutschland
info@homedeluxe.de

Reklamationen, aufgrund unsachgemäßer Montage oder Nutzung entstehen, sind von der Gewährleistung ausgeschlossen.

Modell:

Seniorenbadewanne VITAL - M liegend Links | Artikel- ID: 2280

Seniorenbadewanne VITAL - L sitzend Rechts | Artikel- ID: 2281

Seniorenbadewanne VITAL - M liegend Rechts | Artikel- ID: 2963