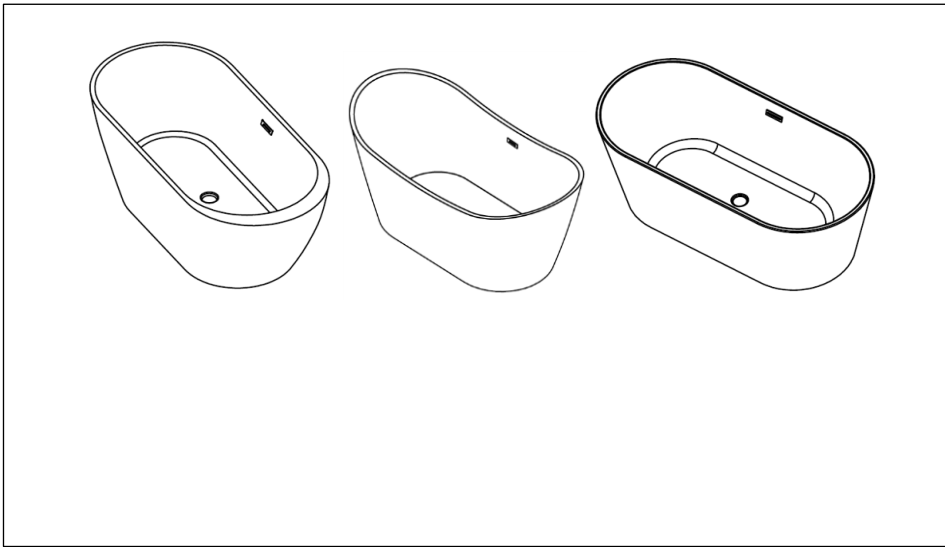

Montageanleitung

Freistehende Badewannen



Inhaltsverzeichnis

Symbolerklärung	3
Lieferumfang	4
Sicherheitshinweise	6
Reinigung und Instandhaltung.....	7
Entsorgungshinweis	7
Montageanleitung	8
Elektro- und Elektronikgeräte - Informationen für private Haushalte.....	13
Gewährleistung.....	14

Symbolerklärung



WARNUNG

Das Warn-Symbol weist Sie auf Gefahren hin, bei denen Unfälle oder Beschädigungen auftreten können. Bevor Sie den entsprechenden Montageschritt ausführen, lesen Sie den entsprechenden Hinweis neben dem Symbol.



INFO

Das Info-Symbol gibt Ihnen wichtige Hinweise und weist Sie auf Probleme während des Montagevorganges hin. Beachten Sie diese, bevor der entsprechende Montageschritt durchgeführt wird, um Probleme zu verstehen und vermeiden zu können.

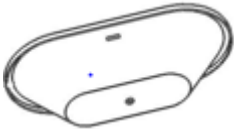
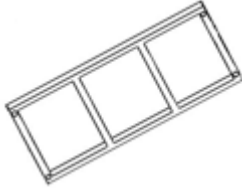





Allgemeines



Die Montageanleitung bezieht sich auf alle Badewannen: Sie enthält wichtige Informationen zur Montage und Verwendung. Lesen Sie die Montageanleitung, insbesondere die Sicherheitshinweise, sorgfältig vor der Inbetriebnahme des Produktes durch und bewahren Sie diese sorgsam auf. Benutzen Sie den Artikel nur wie in dieser Anleitung beschrieben, damit es nicht versehentlich zu Verletzungen oder Schäden kommt. Sollten Sie die Badewanne an Dritte weitergeben, ist diese Montageanleitung ebenso zu übergeben.

Bestimmungsgemäßer Gebrauch

Der Artikel ist ausschließlich für den privaten Gebrauch bestimmt und nicht für den gewerblichen Einsatz geeignet. Verwenden Sie die Infrarotkabine nur wie in dieser Montageanleitung beschrieben. Jede andere Verwendung gilt als nicht bestimmungsgemäß und kann zu Sachschäden oder Personenschäden führen. Der Hersteller übernimmt keine Haftung für Schäden, die durch nicht bestimmungsgemäßen oder falschen Gebrauch entstanden sind.

Lieferumfang

Nr.	Menge	Bilder
1	1	
2	1	
3	4	
4	1	
5	12	
6	8	
7	1	

8	1	
9	1	



Sicherheitshinweise

- Kontrollieren Sie unmittelbar nach dem Auspacken den Lieferumfang auf Vollständigkeit sowie den einwandfreien Zustand des Produktes und aller Teile. Montieren Sie das Produkt keinesfalls, wenn der Lieferumfang nicht vollständig ist.
- Nehmen Sie keine Veränderungen am Produkt vor.
- Kontrollieren Sie in regelmäßigen Abständen die Befestigung.
- Achten Sie darauf, dass die Badewanne richtig geerdet ist. Wir empfehlen jegliche Stromanschlüsse von ausgebildetem Fachpersonal durchführen zu lassen.
- Vor dem ersten Benutzen bitte gründlich reinigen, alle Funktionen testen und mit der korrekten Benutzung vertraut machen.
- Sorgen Sie vor dem Aufstellen der Badewanne für einen sicheren, befestigten und ebenen Untergrund.
- Benutzen Sie das Produkt nie unter Einfluss von Medikamenten, Drogen und Alkohol.
- Es dürfen keine elektrischen Geräte in unmittelbarer Reichweite der Badewanne stehen.
- Beachten Sie, dass durch Spritzwasser um die Badewanne herum eine gewisse Rutschgefahr entsteht.
- Schützen Sie während der Montage der Badewanne die Wannenoberfläche durch Abdecken vor Beschädigung und Verschmutzung.



Gefahr für Kinder

- Halten Sie Kinder von Verpackungsmaterialien fern. Es besteht unter anderem Erstickungsgefahr!
- Halten Sie Kinder während der Montage des Produktes vom Aufbauort fern. Der Lieferumfang enthält Teile, welche zu schlimmen Verletzungen führen können.
- Kinder sollten beaufsichtigt werden, um sicherzustellen, dass sie nicht mit der Badewanne spielen.
- Der Gebrauch der Badewanne ist nur unter Aufsicht einer eingewiesenen erwachsenen Person erlaubt.



Verletzungsgefahr

Unsachgemäßer Umgang mit den Badewannen kann zu Verletzungen führen

- Kontrollieren Sie den Artikel vor jeder Nutzung, ob sichtbare Schäden entstanden sind.
- Führen Sie jegliche konstruktive Veränderungen nur mit der Erlaubnis und nach Anweisung des Herstellers durch.
- Lebensgefahr durch elektrische Spannung: Bei Berührung von spannungsführenden Teilen besteht unmittelbare Lebensgefahr. Beschädigungen der Isolation oder einzelner Bauteile

kann lebensgefährlich sein. -> Bei Beschädigungen der Isolation Spannungsversorgung sofort abschalten und Reparatur veranlassen.



Beschädigungsgefahr

- Unsachgemäßer Umgang kann zu erheblichen Personen- und Sachschäden führen. Deshalb dürfen die Montage, Installation, Inbetriebnahme sowie Störungsbehebung, Wartungs- und Reparaturarbeiten, soweit nicht anders benannt, nur von qualifizierten Personen durchgeführt werden.



Explosionsgefahr

- Bewahren Sie keine leicht entzündlichen, leicht brennbaren, sowie explosiven Stoffe im Inneren der Badewannen. Leicht entzündliche Stoffe können Feuer fangen

Reinigung und Instandhaltung

- Reinigen Sie die Wanne mit einem milden Reinigungsmittel und einem weichen Tuch. Azeton oder ammoniakhaltige Reinigungsmittel, sowie grobkörnige Scheuermittel sind nicht geeignet.
- Reinigen Sie den Abfluss der Wanne regelmäßig.
- Wasserrücklauf von Verstopfungen befreien (Achtung: Nicht während oder kurz nach dem Betrieb!).



Entsorgungshinweis

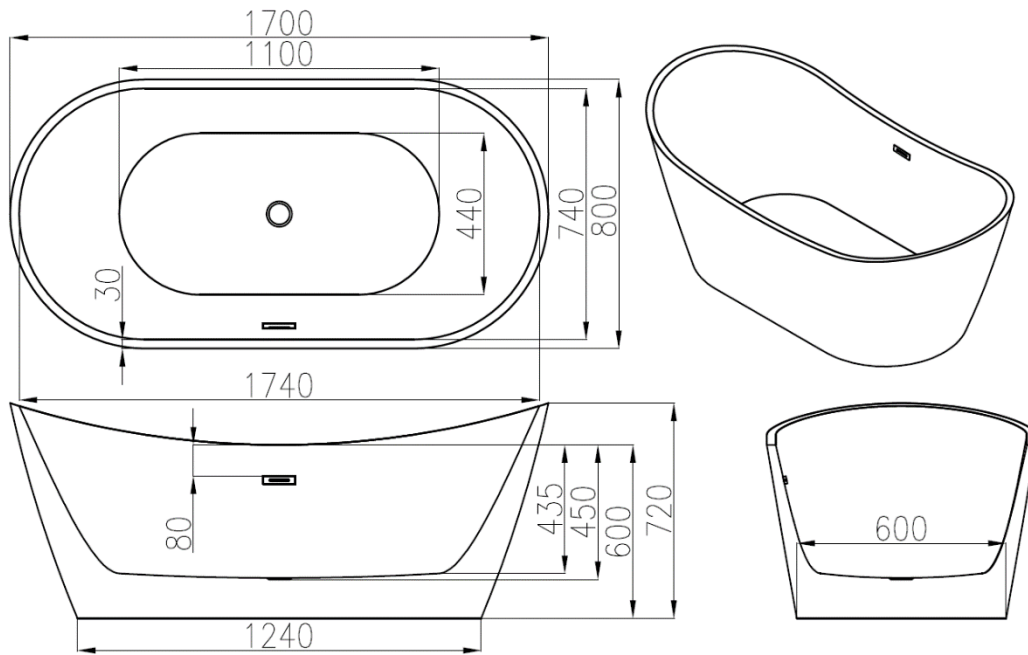
- Entsorgen Sie das Verpackungsmaterial gemäß den gültigen nationalen Vorschriften. Entsorgen Sie die Kartonagen und Schutzverpackungen aus Plastik separat und fachgerecht.
- Unsere Verpackungen sind aus umweltfreundlichen Materialien hergestellt. Sie können recycelt werden und somit als wertvolle Rohstoffe dienen. Nicht mehr benötigte Verpackungen können daher der örtlichen Abfallentsorgung zugeführt werden.
- Bei der Entsorgung diese Produkte müssen ebenfalls die gültigen nationalen Vorschriften beachtet werden.
- Sollten Sie sich bezüglich der Entsorgung unsicher sein, wenden Sie sich an den Hersteller. Hinweise zur fachgerechten Entsorgung erhalten Sie bei den örtlichen Entsorgungszentren.

Montageanleitung

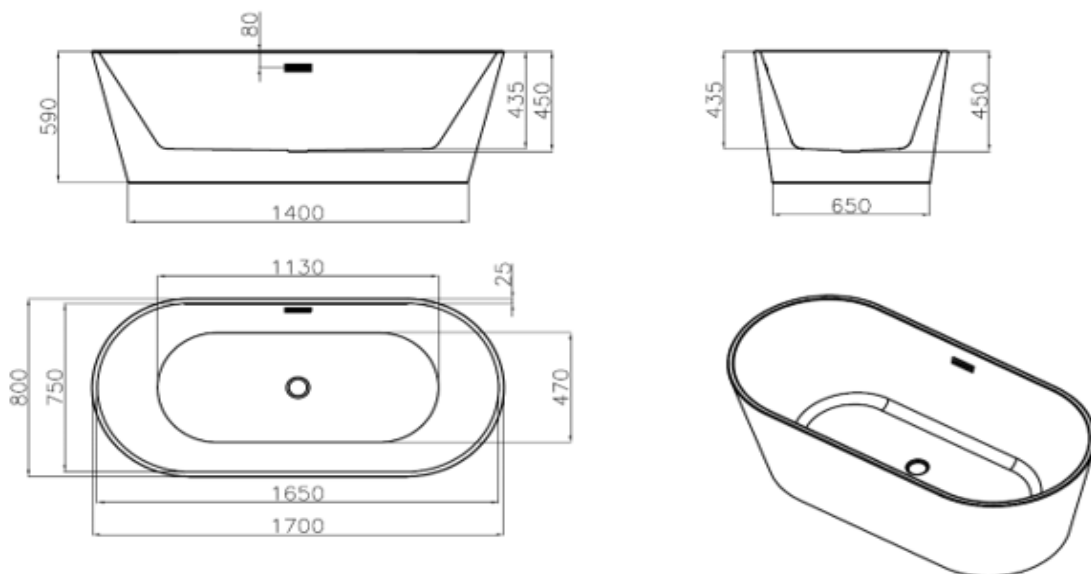
- Lesen Sie die folgenden Anweisungen sorgfältig durch.
- Ihre Badewanne wird in einigen Paketen geliefert. Bitte stellen sicher, dass die Pakete oben geöffnet werden. Seien Sie beim Öffnen der Pakete sehr vorsichtig, da sich zerbrechliche Teile und Glas in den Paketen befinden.

Übersicht der Badewannen

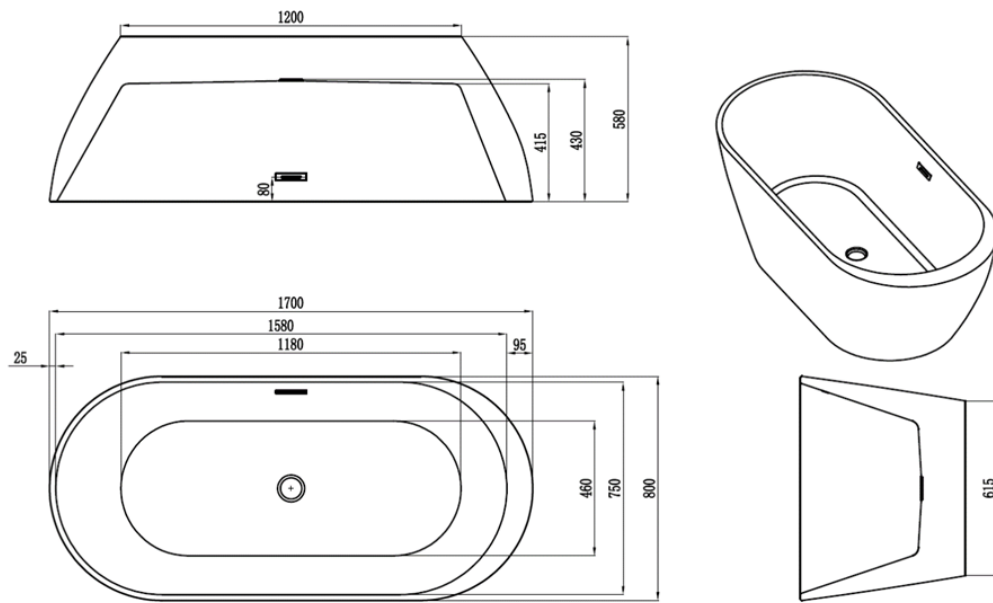
Ovalo



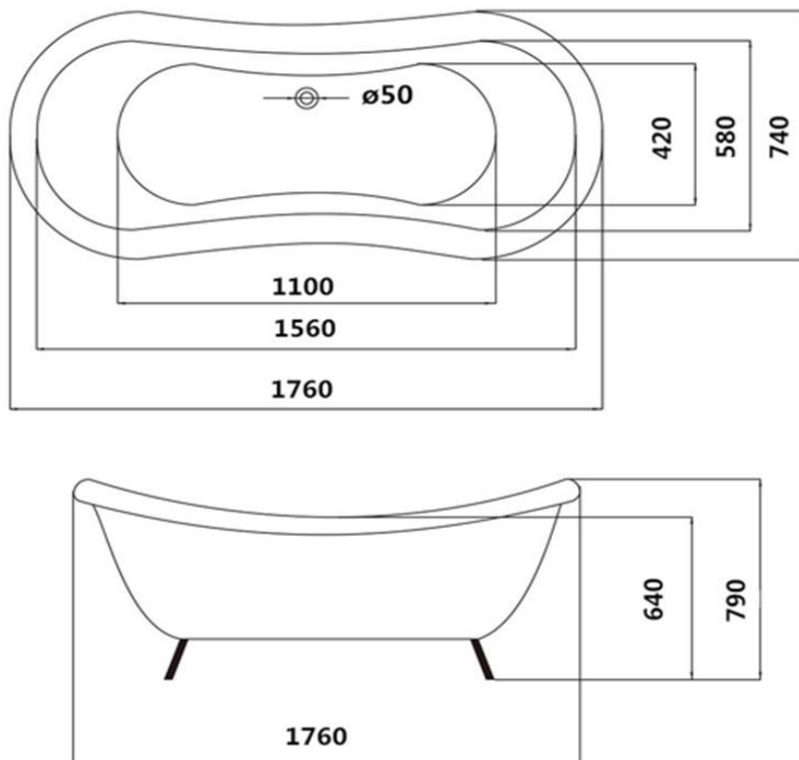
Rondo



Codo



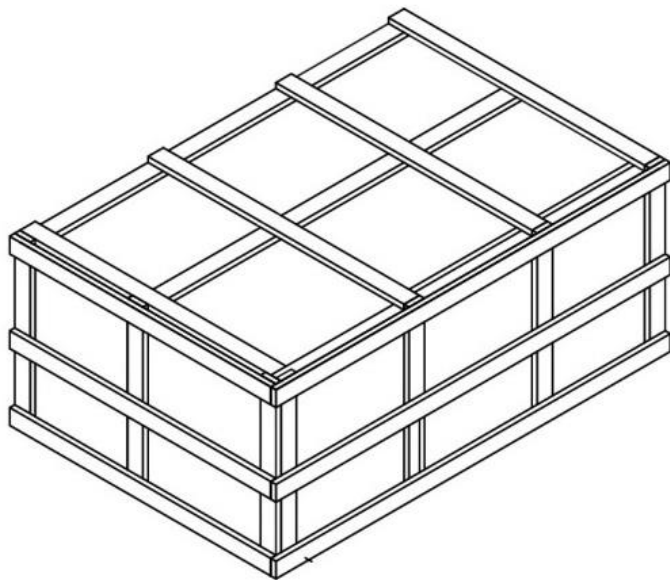
Fama



Starten Sie den Aufbau

- Schritt 1

Entfernen Sie zunächst sämtliche Schutzfolien an den Bauteilen. Kontrollieren Sie den Verpackungsinhalt komplett auf Vollständigkeit und auf eventuelle Beschädigungen.

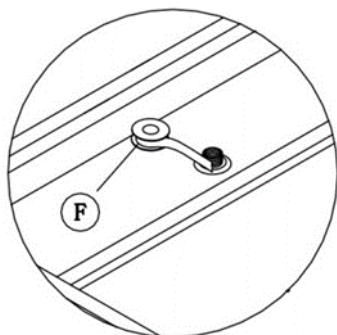


- Schritt 2

Legen Sie die Badewanne auf die Seite, sodass Sie den Abfluss installieren können. Sie können zusätzlich auch ein Dichtband oder Sanitär-Silikon (nicht im Lieferumfang enthalten) nutzen, um ungewollten Wasseraustritt zu verhindern.

- Schritt 3

Bei der Badewanne Fama ist das Anbringen des Abflusses eventuell auch möglich, ohne die Wanne auf die Seite zu stellen. Dafür müssen zuvor aber die FüÙe angebracht werden.



- Schritt 4

Richten Sie die Badewanne an der gewünschten Endposition auf.

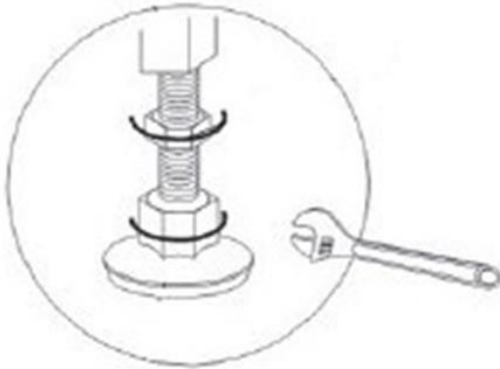
- Schritt 5

Bei der Badewanne Fama müssen zuerst die beide mitgelieferten Schienen an den vorgesehenen Punkten befestigt werden und dann die FüÙe angebracht werden, bevor die Wanne an der Endposition aufgestellt wird.



- Schritt 6


Achtung: Stellen Sie die Wanne mit Hilfe der höhenverstellbaren Füße waagrecht auf und überprüfen Sie dies mit einer Wasserwaage. Ziehen Sie nun die Kontermuttern der Stellschrauben fest an. Achten Sie darauf, dass alle Füße auf dem Boden stehen.



- Schritt 7

Verbinden Sie das Ablaufventil mit dem Ablauf. Dichten Sie den Abfluss mit Sanitär-Silikon ab.

Elektro- und Elektronikgeräte - Informationen für private Haushalte

 Das Elektro- und Elektronikgerätegesetz (ElektroG) enthält eine Vielzahl von Anforderungen an den Umgang mit Elektro- und Elektronikgeräten. Die wichtigsten sind hier zusammengestellt.

1. Getrennte Erfassung von Altgeräten

Elektro- und Elektronikgeräte, die zu Abfall geworden sind, werden als Altgeräte bezeichnet. Besitzer von Altgeräten haben diese einer vom unsortierten Siedlungsabfall getrennten Erfassung zuzuführen. Altgeräte gehören insbesondere nicht in den Hausmüll, sondern in spezielle Sammel- und Rückgabesysteme.

2. Batterien und Akkus

Besitzer von Altgeräten haben Altbatterien und Altakkumulatoren, die nicht vom Altgerätem-schlossen sind, im Regelfall vor der Abgabe an einer Erfassungsstelle von diesem zu trennen. Dies gilt nicht, soweit die Altgeräte bei öffentlich-rechtlichen Entsorgungsträgern abgegeben und dort zum Zwecke der Vorbereitung zur Wiederverwendung von anderen Altgeräten separiert werden.

3. Möglichkeiten der Rückgabe von Altgeräten

Besitzer von Altgeräten aus privaten Haushalten können diese bei den Sammelstellen der öffentlich-rechtlichen Entsorgungsträger oder bei den von Herstellern oder Vertreibern im Sinne des Elektro G eingerichteten Rücknahmestellen abgeben. Ein Onlineverzeichnis der Sammel- und Rücknahmestellen finden Sie hier: <https://www.ear-system.de/ear-verzeichnis/sammel- undruecknahmestellen.jsf>

4. Datenschutz-Hinweis

Altgeräte enthalten häufig sensible personenbezogene Daten. Dies gilt insbesondere für Geräte der Informations- und Telekommunikationstechnik wie Computer und Smartphones. Bitte beachten Sie in Ihrem eigenen Interesse, dass für die Löschung der Daten auf den zu entsorgenden Altgeräten jeder Endnutzer selbst verantwortlich ist.

5. Bedeutung des Symbols „durchgestrichene Mülltonne“

Das auf den Elektro- und Elektronikgeräten regelmäßig abgebildeten Symbol einer durchgestrichenen Mülltonne weist darauf hin, dass das jeweilige Gerät am Ende seiner Lebensdauer getrennt vom unsortierten Siedlungsabfall zu erfassen ist.



- Hersteller-Registrierungsnummer

- Als Hersteller im Sinne des ElektroG sind wir bei der zuständigen Stiftung Elektro-Altgeräte Register (Nordostpark 72, 90411 Nürnberg) unter der folgenden Registrierungsnummer registriert: WEEEReg.-Nr. DE86467979

Gewährleistung

Es bestehen die gesetzlichen Mängelhaftung- und Gewährleistungsrechte ab Kaufdatum.
Im Fall von Mängeln an diesem Produkt wenden Sie sich bitte schriftlich an den Hersteller:

Home Deluxe GmbH
Schanzweg 2
32312 Lübbecke
Deutschland
info@homedeluxe.de

Reklamationen, aufgrund unsachgemäßer Montage oder Nutzung entstehen, sind von der Gewährleistung ausgeschlossen.

Modell:

Freistehende Badewanne FAMA | Artikel- ID: 9304

Freistehende Badewanne RONDO | Artikel- ID: 7315

Freistehende Badewanne OVALO | Artikel- ID: 7313

Freistehende Badewanne CODO Weiß | Artikel- ID: 8687

Freistehende Badewanne CODO Schwarz | Artikel- ID: 15233