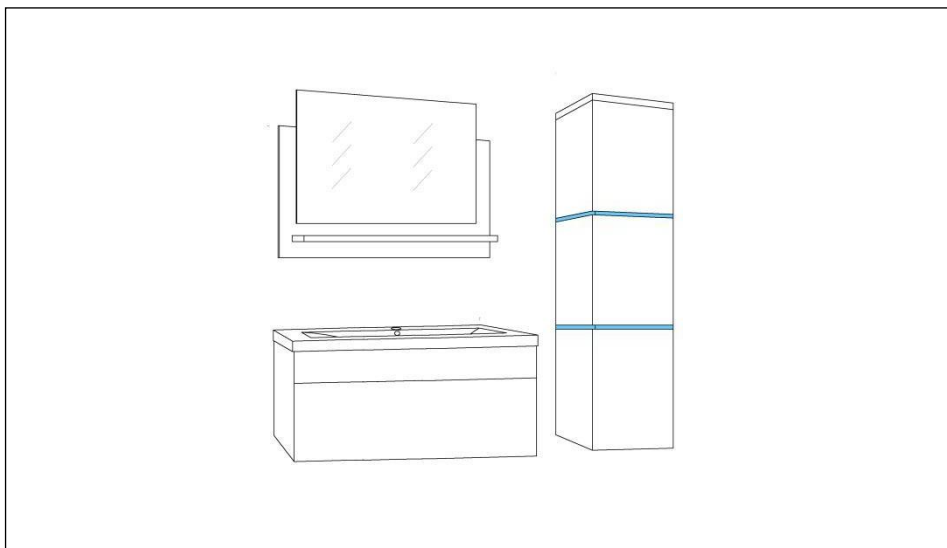


Montageanleitung

Badmöbel Wangerooge

WICHTIG: FÜR SPÄTERE BEZUGNAHME AUFBEWAHREN.
SORGFÄLTIG LESEN!



Inhaltsverzeichnis

Symbolerklärung	3
Lieferumfang	4
Sicherheitshinweise	6
Reinigung und Instandhaltung.....	7
Entsorgungshinweis	7
Montageanleitung	8
Elektro- und Elektronikgeräte - Informationen für private Haushalte.....	25
Gewährleistung.....	26

Symbolerklärung



WARNUNG

Das Warn-Symbol weist Sie auf Gefahren hin, bei denen Unfälle oder Beschädigungen auftreten können. Bevor Sie den entsprechenden Montageschritt ausführen, lesen Sie den entsprechenden Hinweis neben dem Symbol.



INFO

Das Info-Symbol gibt Ihnen wichtige Hinweise und weist Sie auf Probleme während des Montagevorganges hin. Beachten Sie diese, bevor der entsprechende Montageschritt durchgeführt wird, um Probleme zu verstehen und vermeiden zu können.

Allgemeines

Die Montageanleitung bezieht sich auf Badmöbel Wangerooge: Sie enthält wichtige Informationen zur Montage und Verwendung. Lesen Sie die Montageanleitung, insbesondere die Sicherheitshinweise, sorgfältig vor der Inbetriebnahme des Produktes durch und bewahren Sie diese sorgsam auf. Benutzen Sie den Artikel nur wie in dieser Anleitung beschrieben, damit es nicht versehentlich zu Verletzungen oder Schäden kommt. Sollten Sie die Badmöbel an Dritte weitergeben, ist diese Montageanleitung ebenso zu übergeben.

Dieses Produkt enthält eine Lichtquelle der Energieeffizienzklasse F.





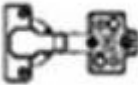




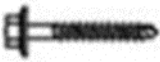




Bestimmungsgemäßer Gebrauch

Der Artikel ist ausschließlich für den privaten Gebrauch bestimmt und nicht für den gewerblichen Einsatz geeignet. Verwenden Sie die Badmöbel nur wie in dieser Montageanleitung beschrieben. Jede andere Verwendung gilt als nicht bestimmungsgemäß und kann zu Sachschäden oder Personenschäden führen. Der Hersteller übernimmt keine Haftung für Schäden, die durch nicht bestimmungsgemäßen oder falschen Gebrauch entstanden sind.

Lieferumfang

Unterschrank

Nr.	Menge	Bilder
1	4x	
2	11x	
3	11x	
4	36x	
5	2x	
6	2x	
7	1x	
8	1x	
9	1x	
10	1x	
11	1x	
12	1x	

Lieferumfang (Seitenschrank)

A		KD fitting (A)	34SETS	J		Screw.5gx12mm	14
B		KD fitting (B)		K		Screw.6x50mm	2
C		KD screw(38mm)		L		Screw.6x14mm	12
D		KD screw(48mm)		M		hole cover	
E		Screw cap		N		halogen lamps	2
F		Full overlay hinge	6	O		handle	
G		Half overlay hinge		P		handle screw	
H		Metal sided drawer		Q		Euro Screw 12mm	
I		Screw.4x14mm	18	R		Wood nog $\varnothing 8 \times 40$ mm	12



Sicherheitshinweise

- Kontrollieren Sie die Verpackung bei Anlieferung auf äußere Beschädigungen
- Lesen Sie unbedingt die gesamte Anleitung vor der Montage und Inbetriebnahme durch.
- Überprüfen Sie, ob die Anzahl der gelieferten Badmöbel und die dazugehörigen Schrauben, Griffen etc. vollständig sind.
- Die Elektroinstallation darf nur von qualifiziertem und autorisiertem Fachpersonal des Elektrohandwerkes durchgeführt werden.
- Stellen Sie sicher, dass die Stromversorgung getrennt ist, bevor Sie mit der Installation der Möbel und den elektronischen Bauteilen beginnen.
- Halten Sie unbedingt die Montagemaße ein und benutzen Sie das mitgelieferte Montage-material.
- Die Montage unserer Produkte muss von 2 Personen durchgeführt werden.
- Bedienungsfehler, Montagefehler oder Schäden, die durch den Aufbau entstehen, sind von der Gewährleistung ausgeschlossen.
- Vor der Reinigung/Wartung ist die Stromversorgung des Produkts abzuschalten.
- Alle Schrauben müssen festgezogen werden.



Gefahr für Kinder

- Halten Sie Kinder von Verpackungsmaterialien fern. Es besteht unter anderem Erstickungsgefahr!
- Lassen Sie Kinder nie unbeaufsichtigt.
- Stellen Sie sicher, dass kleine Kinder keine Kleinteile in den Mund nehmen.
- Lassen Sie Kinder nicht mit dem Verpackungsmaterial spielen.
- Halten Sie kleine Kinder fern von allen Montageteilen und dem Montageort.



Verletzungsgefahr

Unsachgemäßer Umgang mit Wangerooge kann zu Verletzungen führen

- Kontrollieren Sie den Artikel vor jeder Nutzung, ob sichtbare Schäden entstanden sind.
- Führen Sie jegliche konstruktive Veränderungen nur mit der Erlaubnis und nach Anweisung des Herstellers durch.
- Achten Sie auf stabile Installation der Badmöbel, um Verletzungen zu vermeiden.
- Lebensgefahr durch elektrische Spannung: Bei Berührung von spannungsführenden Teilen besteht unmittelbare Lebensgefahr. Beschädigungen der Isolation oder einzelner Bauteile kann lebensgefährlich sein. -> Bei Beschädigungen der Isolation Spannungsversorgung sofort abschalten und Reparatur veranlassen.



Beschädigungsgefahr

- Unsachgemäßer Umgang kann zu erheblichen Personen- und Sachschäden führen. Deshalb dürfen die Montage, Installation, Inbetriebnahme sowie Störungsbehebung, Wartungs- und Reparaturarbeiten, soweit nicht anders benannt, nur von qualifizierten Personen durchgeführt werden.
- Betreten Sie das Dach des Produktes nicht. Es besteht Absturz- und Durchbruchgefahr.



Explosionsgefahr

- Bewahren Sie keine leicht entzündlichen, leicht brennbaren, sowie explosiven Stoffe im Inneren der Badmöbel Wangerooze. Leicht entzündliche Stoffe können Feuer fangen.

Reinigung und Instandhaltung

- Reinigen Sie die Oberflächen mit klarem Wasser und milder Seifenlauge. Verwenden Sie zur Reinigung keine aggressiven Reinigungsmittel oder Hochdruckreiniger. Lagern Sie die Möbel an einem möglichst wettergeschützten, gut gelüfteten und trockenen Ort (frostfrei).



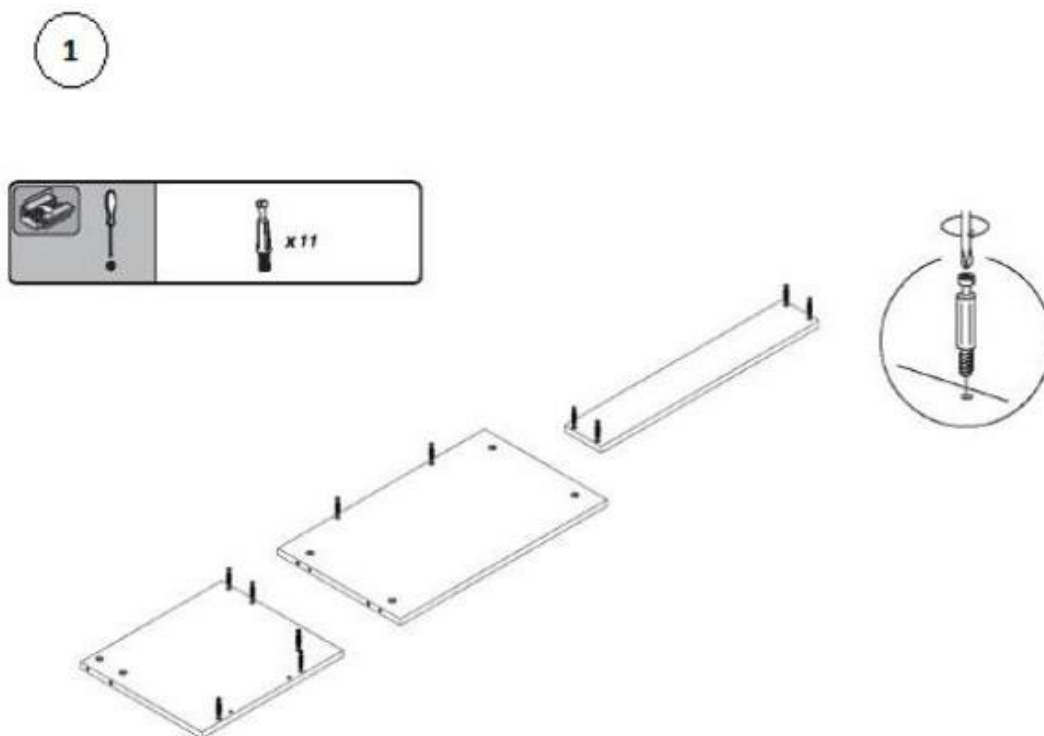
Entsorgungshinweis

- Entsorgen Sie das Verpackungsmaterial gemäß den gültigen nationalen Vorschriften. Entsorgen Sie die Kartonagen und Schutzverpackungen aus Plastik separat und fachgerecht.
- Unsere Verpackungen sind aus umweltfreundlichen Materialien hergestellt. Sie können recycelt werden und somit als wertvolle Rohstoffe dienen. Nicht mehr benötigte Verpackungen können daher der örtlichen Abfallentsorgung zugeführt werden.
- Bei der Entsorgung diese Produkte müssen ebenfalls die gültigen nationalen Vorschriften beachtet werden.
- Sollten Sie sich bezüglich der Entsorgung unsicher sein, wenden Sie sich an den Hersteller. Hinweise zur fachgerechten Entsorgung erhalten Sie bei den örtlichen Entsorgungszentren.

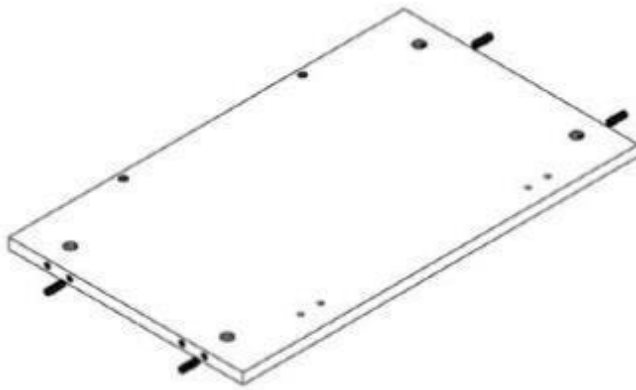
Montageanleitung

- Lesen Sie die folgenden Anweisungen sorgfältig durch.
- Ihre Badmöbel Wangerooze wird in einigen Paketen geliefert. Bitte stellen sicher, dass die Pakete oben geöffnet werden. Seien Sie beim Öffnen der Pakete sehr vorsichtig, da sich zerbrechliche Teile und Glas in den Paketen befinden.

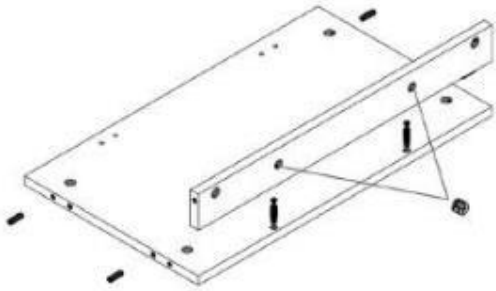
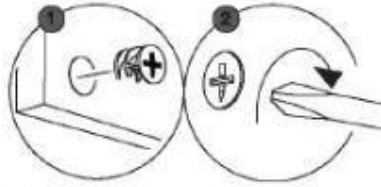
Starten Sie mit dem Aufbau



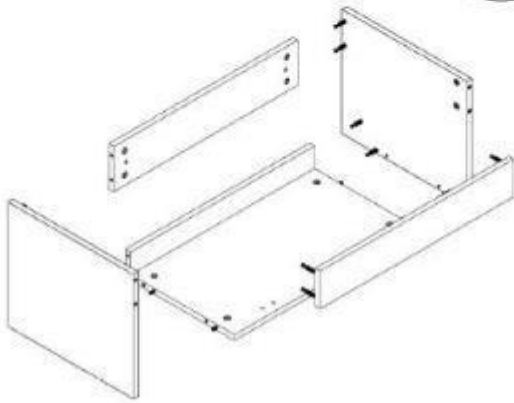
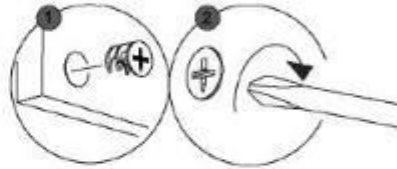
2



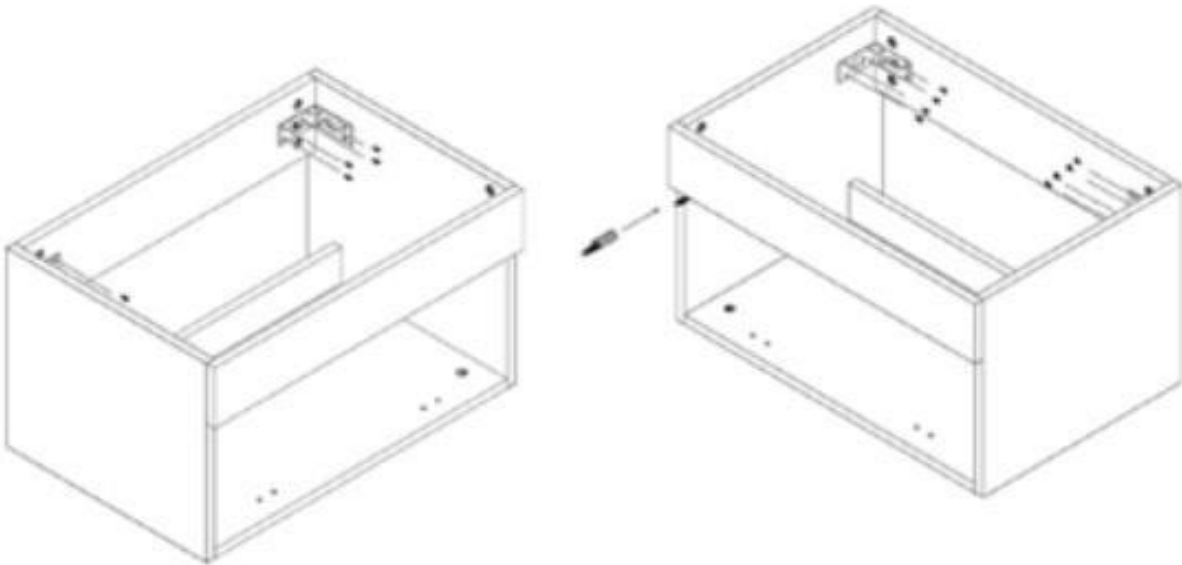
3



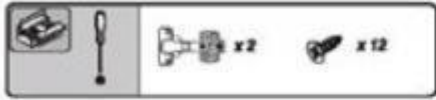
4



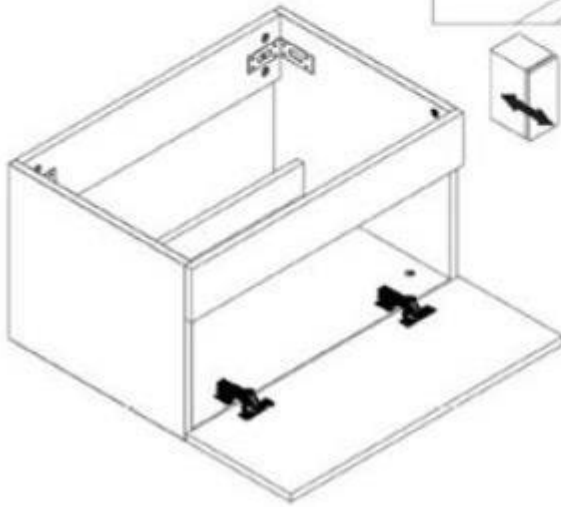
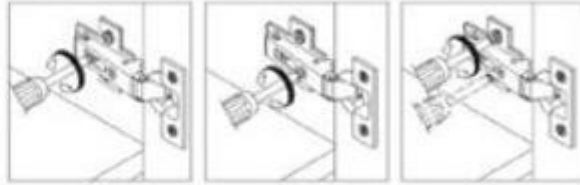
5



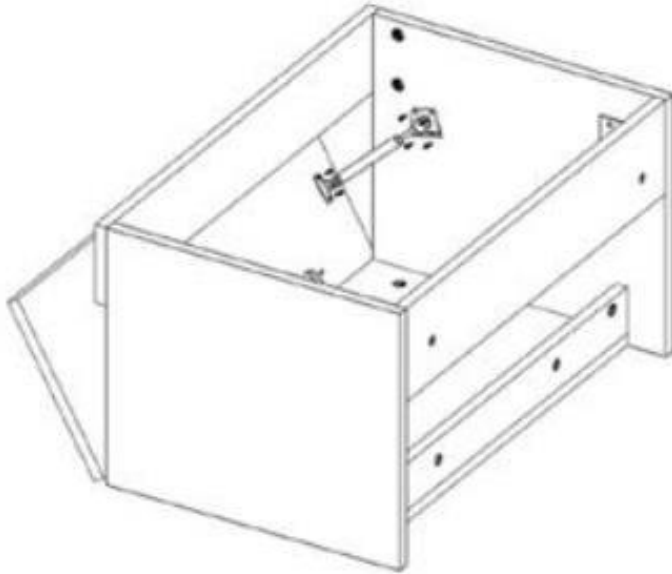
6



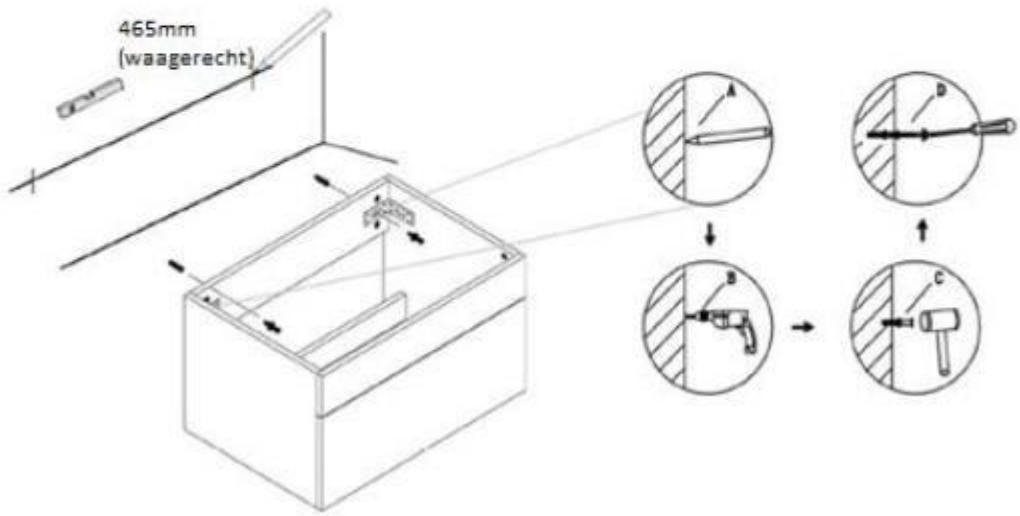
Scharnierverstellung:



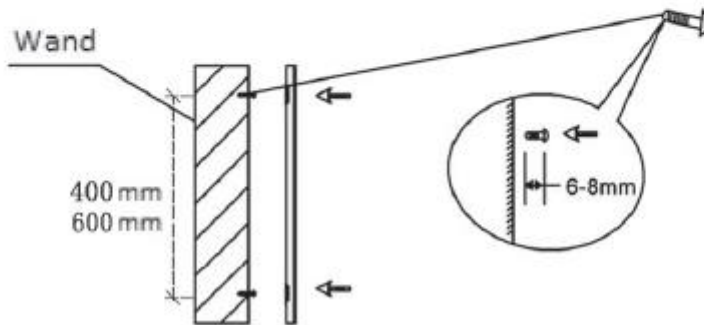
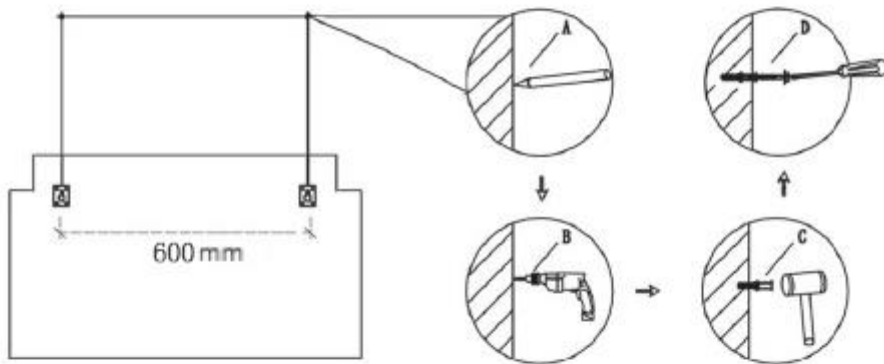
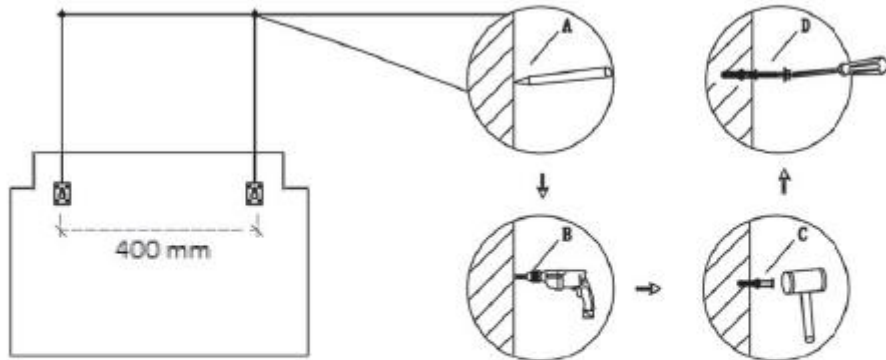
7



8

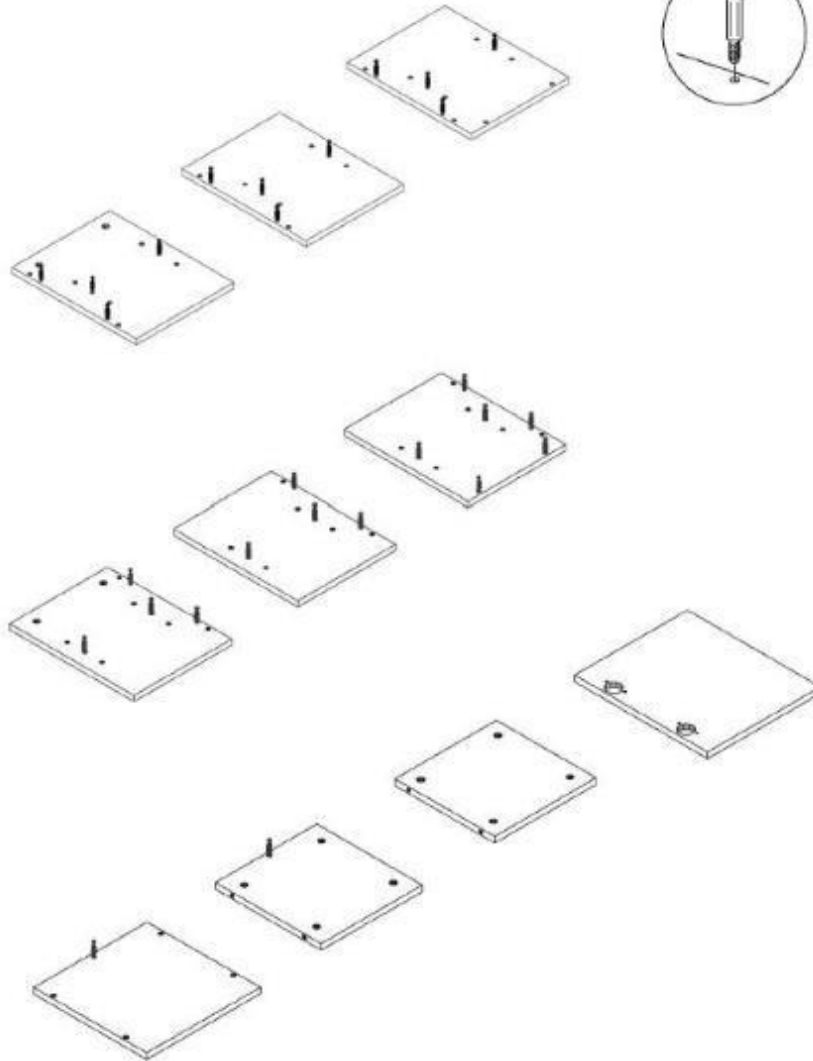


Spiegel

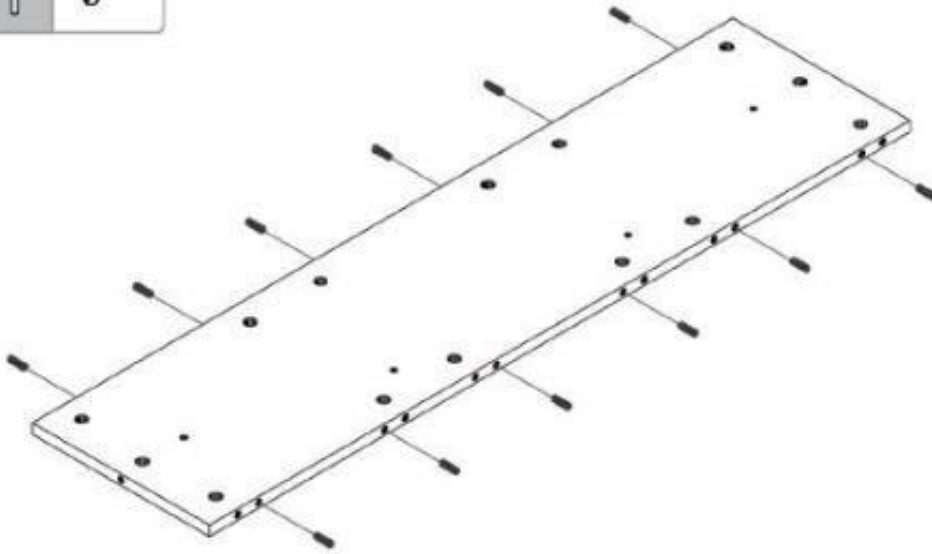


Seitenschrank

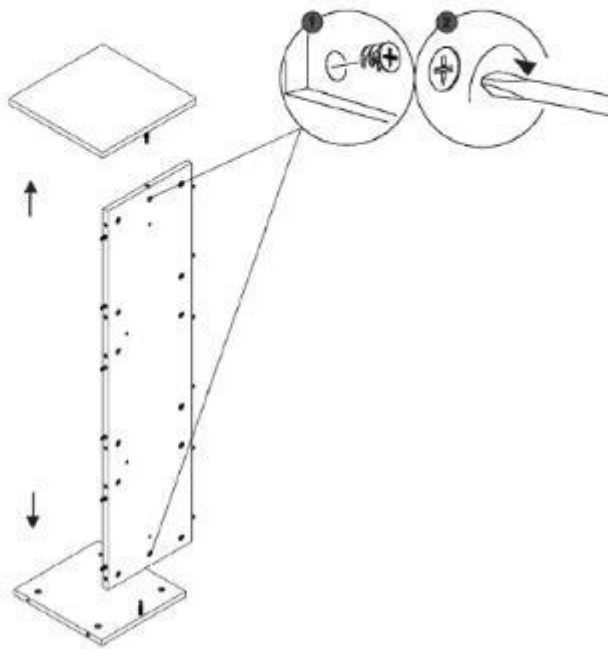
1



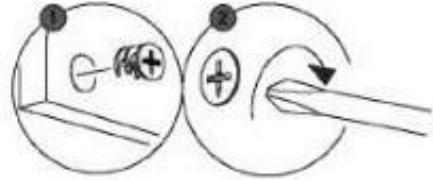
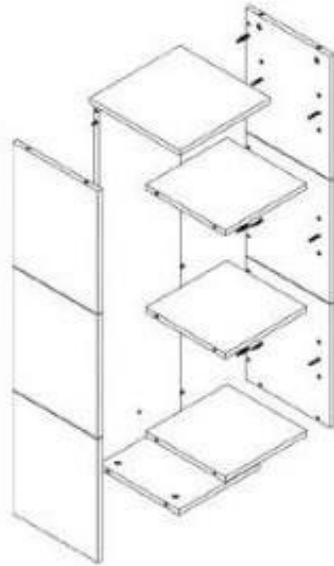
2



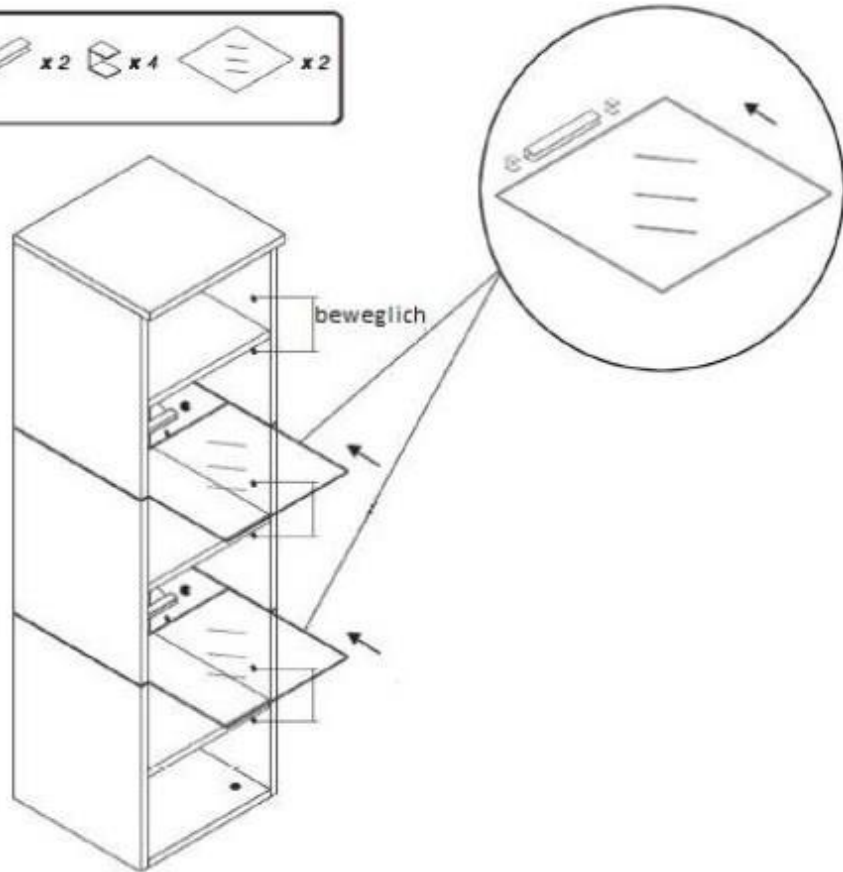
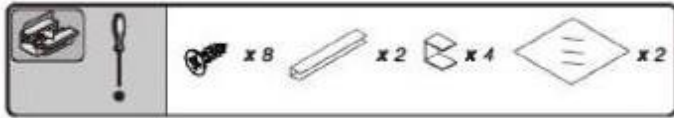
3



4

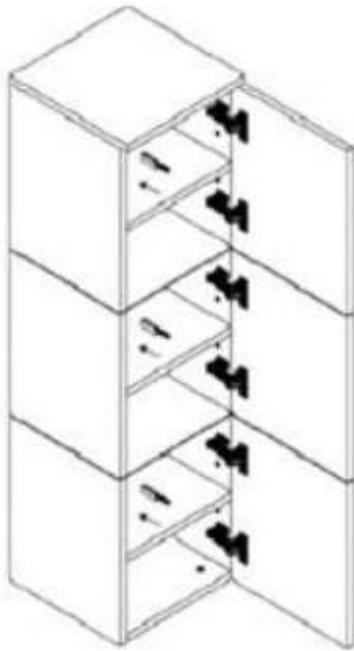


5

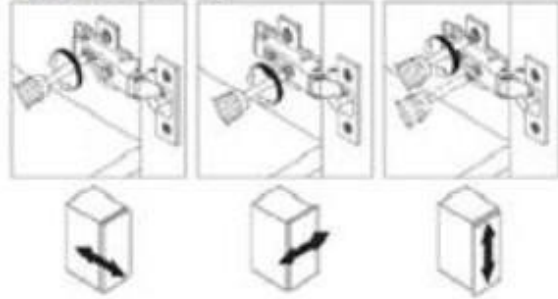


Bitte beachten Sie, dass die Dübel bzw. Fächer nach der Installation nicht mehr Justierbar sind. Wichtig ist, dass Sie bereits vor der Montage die richtige Position für die Fächer wählen.

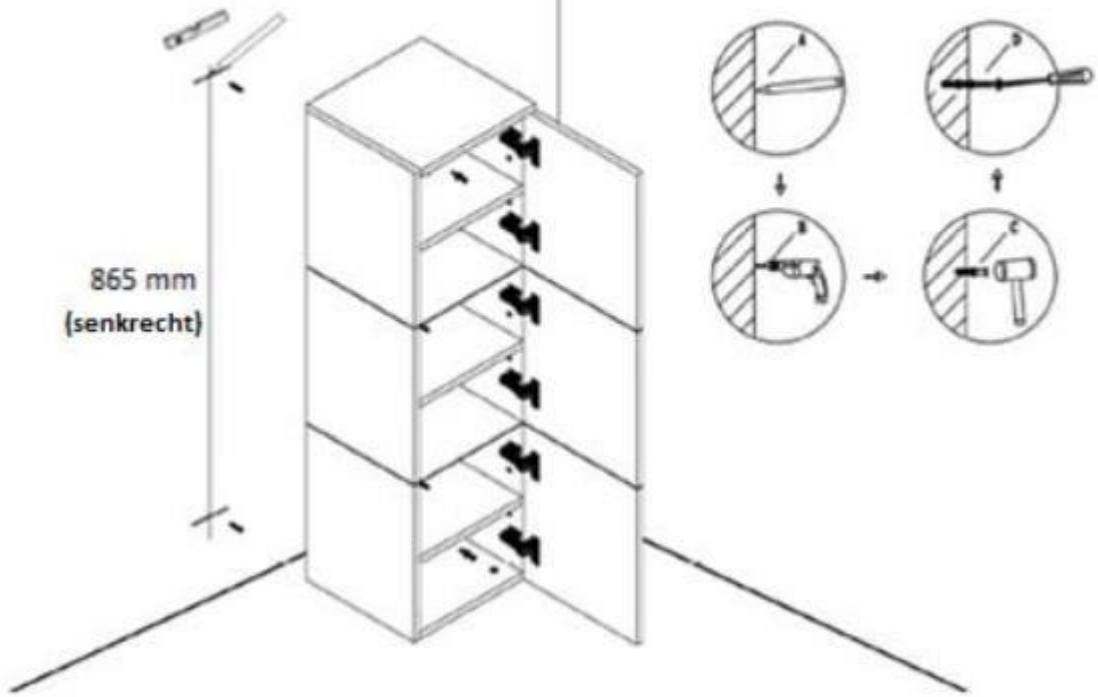
6




Scharnierverstellung:



7



Elektro- und Elektronikgeräte - Informationen für private Haushalte

 Das Elektro- und Elektronikgerätegesetz (ElektroG) enthält eine Vielzahl von Anforderungen an den Umgang mit Elektro- und Elektronikgeräten. Die wichtigsten sind hier zusammengestellt.

1. Getrennte Erfassung von Altgeräten

Elektro- und Elektronikgeräte, die zu Abfall geworden sind, werden als Altgeräte bezeichnet. Besitzer von Altgeräten haben diese einer vom unsortierten Siedlungsabfall getrennten Erfassung zuzuführen. Altgeräte gehören insbesondere nicht in den Hausmüll, sondern in spezielle Sammel- und Rückgabesysteme.

2. Batterien und Akkus

Besitzer von Altgeräten haben Altbatterien und Altakkumulatoren, die nicht vom Altgerätem-schlossen sind, im Regelfall vor der Abgabe an einer Erfassungsstelle von diesem zu trennen. Dies gilt nicht, soweit die Altgeräte bei öffentlich-rechtlichen Entsorgungsträgern abgegeben und dort zum Zwecke der Vorbereitung zur Wiederverwendung von anderen Altgeräten separiert werden.

3. Möglichkeiten der Rückgabe von Altgeräten

Besitzer von Altgeräten aus privaten Haushalten können diese bei den Sammelstellen der öffentlich-rechtlichen Entsorgungsträger oder bei den von Herstellern oder Vertreibern im Sinne des Elektro G eingerichteten Rücknahmestellen abgeben. Ein Onlineverzeichnis der Sammel- und Rücknahmestellen finden Sie hier: <https://www.ear-system.de/ear-verzeichnis/sammel- undruecknahmestellen.jsf>

4. Datenschutz-Hinweis

Altgeräte enthalten häufig sensible personenbezogene Daten. Dies gilt insbesondere für Geräte der Informations- und Telekommunikationstechnik wie Computer und Smartphones. Bitte beachten Sie in Ihrem eigenen Interesse, dass für die Löschung der Daten auf den zu entsorgenden Altgeräten jeder Endnutzer selbst verantwortlich ist.

5. Bedeutung des Symbols „durchgestrichene Mülltonne“

Das auf den Elektro- und Elektronikgeräten regelmäßig abgebildeten Symbol einer durchgestrichenen Mülltonne weist darauf hin, dass das jeweilige Gerät am Ende seiner Lebensdauer getrennt vom unsortierten Siedlungsabfall zu erfassen ist.



- Hersteller-Registrierungsnummer

- Als Hersteller im Sinne des ElektroG sind wir bei der zuständigen Stiftung Elektro-Altgeräte Register (Nordostpark 72, 90411 Nürnberg) unter der folgenden Registrierungsnummer registriert: WEEEReg.-Nr. DE86467979

Gewährleistung

Es bestehen die gesetzlichen Mängelhaftungs- und Gewährleistungsrechte ab Kaufdatum.
Im Fall von Mängeln an diesem Produkt wenden Sie sich bitte schriftlich an den Hersteller:

Home Deluxe GmbH
Schanzeweg 2
32312 Lübbecke
Deutschland
info@homedeluxe.de

Reklamationen, aufgrund unsachgemäßer Montage oder Nutzung entstehen, sind von der Gewährleistung ausgeschlossen.

Modell:

Badmöbel Wangerooge |

Modell: Wangerooge S - Weiß (Artikel-ID 10335)
Modell: Wangerooge M - Weiß (Artikel-ID 10336)
Modell: Wangerooge L - Weiß (Artikel-ID 10337)
Modell: Wangerooge XL - Weiß (Artikel-ID 10338)
Modell: Wangerooge S - Schwarz (Artikel-ID 10339)
Modell: Wangerooge M - Schwarz (Artikel-ID 10341)
Modell: Wangerooge L - Schwarz (Artikel-ID 10342)
Modell: Wangerooge XL - Schwarz (Artikel-ID 10343)
Modell: Wangerooge BIG S - Weiß (Artikel-ID 11855)
Modell: Wangerooge BIG M - Weiß (Artikel-ID 11856)
Modell: Wangerooge BIG L - Weiß (Artikel-ID 11857)
Modell: Wangerooge BIG XL - Weiß (Artikel-ID 11858)
Modell: Wangerooge BIG S - Schwarz (Artikel-ID 11859)
Modell: Wangerooge BIG M - Schwarz (Artikel-ID 11860)
Modell: Wangerooge BIG L - Schwarz (Artikel-ID 11861)
Modell: Wangerooge BIG XL - Schwarz (Artikel-ID 11862)
Modell: Wangerooge BIG S - Holz (Artikel-ID 13053)
Modell: Wangerooge BIG M - Holz (Artikel-ID 13054)
Modell: Wangerooge BIG L - Holz (Artikel-ID 13055)
Modell: Wangerooge BIG XL - Holz (Artikel-ID 13057)