
Montageanleitung

Spielhaus DER GROÙE PALAST

WICHTIG: FÜR SPÄTERE BEZUGNAHME AUFBEWAHREN.
SORGFÄLTIG LESEN!



Inhaltsverzeichnis

Symbolerklärung	3
Lieferumfang	4
Sicherheitshinweise	5
Reinigung und Instandhaltung.....	7
Aufstellungsort.....	7
Entsorgungshinweis	8
Montageanleitung	9
Elektro- und Elektronikgeräte - Informationen für private Haushalte.....	16
Gewährleistung.....	17

Symbolerklärung



WARNUNG

Das Warn-Symbol weist Sie auf Gefahren hin, bei denen Unfälle oder Beschädigungen auftreten können. Bevor Sie den entsprechenden Montageschritt ausführen, lesen Sie den entsprechenden Hinweis neben dem Symbol.



INFO

Das Info-Symbol gibt Ihnen wichtige Hinweise und weist Sie auf Probleme während des Montagevorganges hin. Beachten Sie diese, bevor der entsprechende Montageschritt durchgeführt wird, um Probleme zu verstehen und vermeiden zu können.

Allgemeines


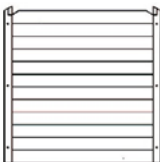








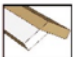


Die Montageanleitung bezieht sich auf das Spielhaus der große Palast: Sie enthält wichtige Informationen zur Montage und Verwendung. Lesen Sie die Montageanleitung, insbesondere die Sicherheitshinweise, sorgfältig vor der Inbetriebnahme des Produktes durch und bewahren Sie diese sorgsam auf. Benutzen Sie den Artikel nur wie in dieser Anleitung beschrieben, damit es nicht versehentlich zu Verletzungen oder Schäden kommt. Sollten Sie das Spielhaus an Dritte weitergeben, ist diese Montageanleitung ebenso zu übergeben.


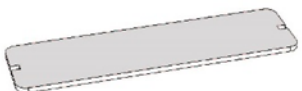

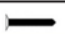







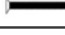


Bestimmungsgemäßer Gebrauch

Der Artikel ist ausschließlich für den privaten Gebrauch bestimmt und nicht für den gewerblichen Einsatz geeignet. Verwenden Sie das Spielhaus nur wie in dieser Montageanleitung beschrieben. Jede andere Verwendung gilt als nicht bestimmungsgemäß und kann zu Sachschäden oder Personenschäden führen. Der Hersteller übernimmt keine Haftung für Schäden, die durch nicht bestimmungsgemäßen oder falschen Gebrauch entstanden sind.







Lieferumfang

Spielhaus

1		1pc
2		1pc
3		2pcs
4		2pcs
5		1pc
6		1pc
7		2pcs
8		1pc
9	 	1pc
10	 	1pc
11		2pcs

12		1pc
13		1pc
14		5pcs
A	 3.0*22	16pcs
B	 3.0*28	10pcs
C	 3.0*25	6pcs
D	 3.5*30	8pcs
E	 3.5*40	1pc
F	 3.5*50	12pcs
G	 3.5*24	8pcs
H	 3.0*16	6pcs
I	 3.0*34	15pcs
J		8pcs
K		4pcs

Bank

1		1pc
2		4pcs
3		2pcs
A	 M6*50	16pcs
B	 3.5*24	8pcs
C		2pcs



Sicherheitshinweise

- Kontrollieren Sie unmittelbar nach dem Auspacken den Lieferumfang auf Vollständigkeit sowie den einwandfreien Zustand des Produktes und aller Teile. Montieren Sie das Produkt keinesfalls, wenn der Lieferumfang nicht vollständig ist.
- Stellen Sie sicher, dass alle Teile unbeschädigt und sachgerecht montiert sind. Bei unsachgemäßer Montage besteht Verletzungsgefahr. Beschädigte Teile können die Sicherheit und Funktion beeinflussen.
- Nehmen Sie keine Veränderungen am Produkt vor.
- Kontrollieren Sie in regelmäßigen Abständen die Befestigung.
- Bauen Sie das Spielhaus mit mindestens zwei erwachsenen Personen auf.
- Tragen Sie während der Montage Schutzhandschuhe, eine Schutzbrille und Sicherheitsschuhe.
- Sichern Sie sich gegenseitig gut ab, während Sie die oberen Teile des Spielhauses montieren.
- Betreten Sie das Dach des Spielhauses nicht. Es besteht Ab- und Einsturzgefahr.
- Achten Sie darauf, dass keine Nägel, Schrauben etc. offen aus dem Holz herausstehen.
- Halten Sie Kinder und Personen mit verringerten physischen, sensorischen oder mentalen Fähigkeiten während der Montage vom Spielhaus fern.
- Das Spielhaus kann scharfe Kanten haben. Runden Sie diese mit einer Feile oder feinem Schleifpapier ab, um mögliche Verletzungen zu vermeiden.
- Legen Sie die Einzelteile des Spielhauses zwei Tage vor der Montage nach draußen. Durch die Anpassung an die Umgebungstemperatur und Luftfeuchtigkeit wird die Montage erleichtert und ein Verziehen des Holzes vermieden.



Gefahr für Kinder

- Halten Sie Kinder von Verpackungsmaterialien fern. Es besteht unter anderem Erstickungsgefahr!
- Halten Sie Kinder während der Montage des Produktes vom Aufbauort fern. Der Lieferumfang enthält Teile, welche zu schlimmen Verletzungen führen können.
- Der Gebrauch des Spielhauses ist nur unter Aufsicht einer eingewiesenen erwachsenen Person erlaubt.
- Die Aufsichtsperson muss mit den Warnhinweisen vertraut sein und als solche erkennbar sein.



Verletzungsgefahr

Unsachgemäßer Umgang mit dem Spielhaus kann zu Verletzungen führen

- Kontrollieren Sie den Artikel vor jeder Nutzung, ob sichtbare Schäden entstanden sind.
- Führen Sie jegliche konstruktive Veränderungen nur mit der Erlaubnis und nach Anweisung des Herstellers durch.
- Lebensgefahr durch elektrische Spannung: Bei Berührung von spannungsführenden Teilen besteht unmittelbare Lebensgefahr. Beschädigungen der Isolation oder einzelner Bauteile kann lebensgefährlich sein. -> Bei Beschädigungen der Isolation Spannungsversorgung sofort abschalten und Reparatur veranlassen.



Beschädigungsgefahr

- Unsachgemäßer Umgang kann zu erheblichen Personen- und Sachschäden führen. Deshalb dürfen die Montage, Installation, Inbetriebnahme sowie Störungsbehebung, Wartungs- und Reparaturarbeiten, soweit nicht anders benannt, nur von qualifizierten Personen durchgeführt werden.
- Kontrollieren Sie den Artikel vor jeder Nutzung darauf, ob sichtbare Schäden entstanden sind.
- Führen Sie jegliche konstruktive Veränderungen nur mit der Erlaubnis und nach Anweisung des Herstellers durch.
- Das Dach des Spielhauses kann unter der Last von Schnee und Eis einstürzen. Dadurch können Personen im Inneren des Hauses schwer verletzt werden.
- Befreien Sie das Dach des Spielhauses rechtzeitig von Eis und Schnee. Eine gefährliche Schneebelastung tritt ein, bei 60 kg Schnee pro Dachseite oder 120 kg insgesamt.
- Betreten Sie das Dach während dieser Arbeiten nicht.
- Lagern Sie das Haus im Winter möglichst trocken und geschützt.



Explosionsgefahr

- Bewahren Sie keine leicht entzündlichen, leicht brennbaren, sowie explosiven Stoffe im Inneren des Spielhauses. Leicht entzündliche Stoffe können Feuer fangen.

Reinigung und Instandhaltung

Reinigen Sie die Oberflächen mit klarem Wasser und milder Seifenlauge. Verwenden Sie zur Reinigung keine aggressiven Reinigungsmittel oder Hochdruckreiniger. Lagern Sie das Spielhaus an einem möglichst wettergeschützten, gut gelüfteten und trockenen Ort (frostfrei). Durch einen regelmäßigen Anstrich mit Wetterschutzfarbe/-lasur beeinflussen Sie die Lebensdauer des Spielhauses.

Holz kann als gewachsenes Material Feuchtigkeit aufnehmen und wieder abgeben (Quell- und Schwindverhalten). Mögliche Risse im Holz können eine natürliche Folge davon sein. Sie beeinflussen aber weder die Stabilität noch die Haltbarkeit des Holzes.

Raue Stellen auf der Holzoberfläche können manchmal im Astbereich, den Kanten und an den Stirnflächen des Holzes auftreten.



Aufstellungsort

Das Aufstellen des Spielhauses ist ggf. durch Bauvorschriften geregelt. Die Genehmigung zum Aufstellen kann Ihnen bei Verstößen gegen Aufstellbedingungen von der Behörde entzogen werden.

- Sprechen Sie vor dem Aufstellen mit der zuständigen Behörde.
- Halten Sie geltende Vorschriften ein.
- Montieren Sie das Spielhaus auf ebenem Untergrund.
- Montieren Sie das Spielhaus nicht auf hartem Boden, wie z.B. Asphalt, gepflasterte Untergründe, Steinplatten, Beton oder vergleichbare Materialien.
- Montieren Sie das Spielhaus an einem windgeschützten Ort.
- Halten Sie einen Sicherheitsabstand von mindestens 2 Metern zu anderen Aufbauten ein. Dies erleichtert die Montage und kann im Brandfall Leben retten.
- Das Spielhaus ist für den Außenbereich konzipiert, kann aber auch ohne weiteres im Innenbereich aufgestellt und genutzt werden.
- Es wird empfohlen, das Spielhaus fest mit dem Untergrund zu verankern. Passen Sie diese Befestigung an die vorhandenen Bodenverhältnisse/-Beschaffenheiten an. Entsprechendes Verankerungsmaterial kann im Fachmarkt erworben werden. Lassen Sie sich für die Verankerung von einer qualifizierten Fachkraft beraten.

Entsorgungshinweis



- Entsorgen Sie das Verpackungsmaterial gemäß den gültigen nationalen Vorschriften. Entsorgen Sie die Kartonagen und Schutzverpackungen aus Plastik separat und fachgerecht.
- Unsere Verpackungen sind aus umweltfreundlichen Materialien hergestellt. Sie können recycelt werden und somit als wertvolle Rohstoffe dienen. Nicht mehr benötigte Verpackungen können daher der örtlichen Abfallentsorgung zugeführt werden.
- Bei der Entsorgung diese Produkte müssen ebenfalls die gültigen nationalen Vorschriften beachtet werden.
- Sollten Sie sich bezüglich der Entsorgung unsicher sein, wenden Sie sich an den Hersteller. Hinweise zur fachgerechten Entsorgung erhalten Sie bei den örtlichen Entsorgungszentren.

Montageanleitung

- Lesen Sie die folgenden Anweisungen sorgfältig durch.

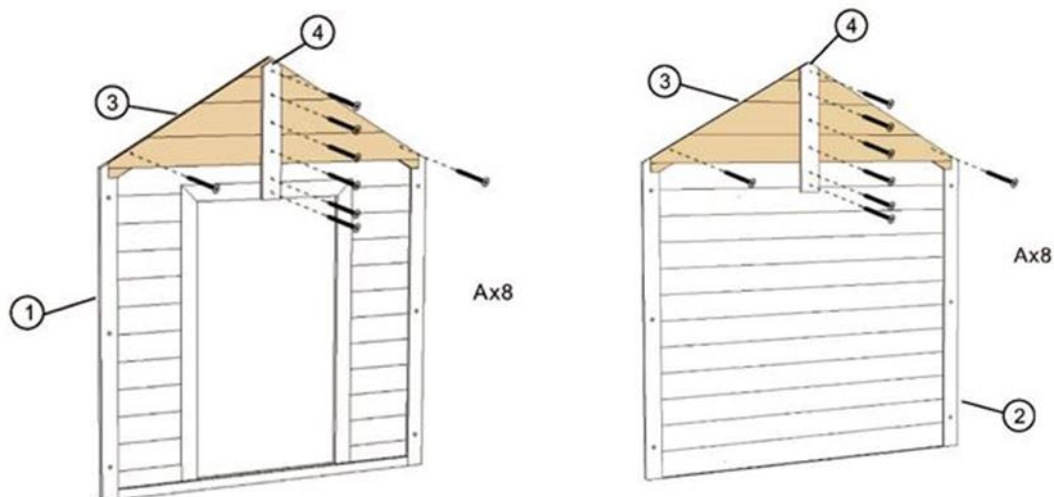
Warnhinweise

1. Nehmen Sie die Einzelteile aus der Verpackung.
 2. Prüfen Sie, ob die Lieferung vollständig ist. Nehmen Sie hierzu den Lieferumfang auf Seite 2 zur Hand.
 3. Prüfen Sie, ob die Einzelteile Schäden aufweisen. Ist dies der Fall, montieren Sie das Spielhaus nicht. Wenden Sie sich an die unten aufgeführte Adresse (siehe Seite 9), um Gewährleistungsansprüche geltend zu machen.
- Ihr Spielhaus wird in einigen Paketen geliefert. Bitte stellen sicher, dass die Pakete oben geöffnet werden. Seien Sie beim Öffnen der Pakete sehr vorsichtig, da sich zerbrechliche Teile und Glas in den Paketen befinden.

Starten Sie mit dem Aufbau

Schritt 1:

Verbinden Sie die Hausfront (1) und den Dachabschluss (3) mit Hilfe der Dachstützleiste (4). Verwenden Sie hierfür acht Schrauben (A). Wiederholen Sie die gleichen Arbeitsschritte auch für die Rückwand (2).



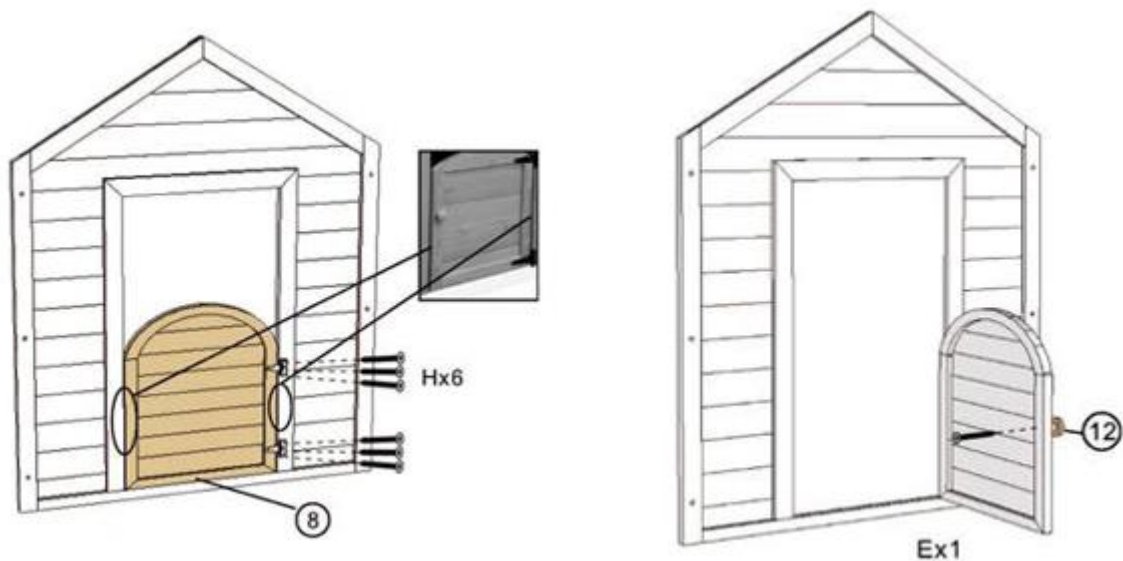
Schritt 2:

Montieren Sie die Tür (8) mithilfe der Schrauben (H) an der Hausfront (1). Die beiden Türscharniere sind bereits vormontiert. Nutzen Sie für jedes Scharnier drei Schrauben.

Beachten Sie bei der Montage der Tür und des Fensters, dass eine Spalte von 13 mm freigelassen wird, um die Klemmgefahr zu verringern.

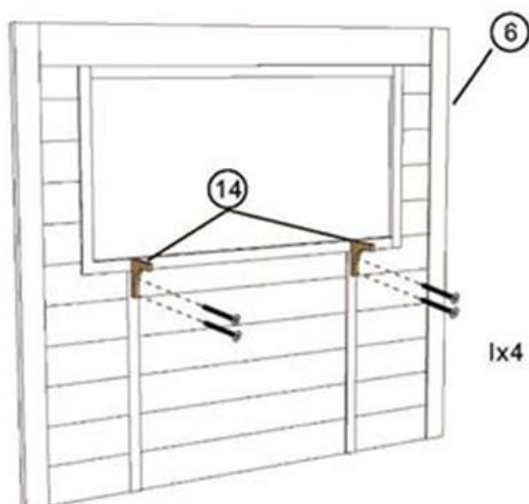
Schritt 3:

Befestigen Sie den Türknauf (12) mit der Schraube (E) an der Tür.



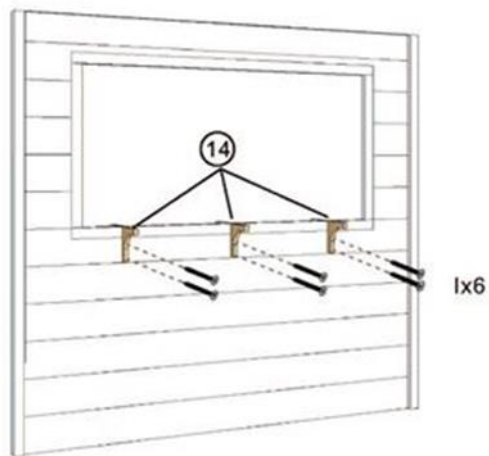
Schritt 4:

Bringen Sie zwei Halterungen für die Fensterbank (14) an der Außenwand unter dem Fenster an. Nutzen Sie hierfür jeweils zwei Schrauben (I) und achten Sie darauf, dass die Halterungen genau auf den senkrechten weißen Streifen der Seitenwand (6) angebracht werden.



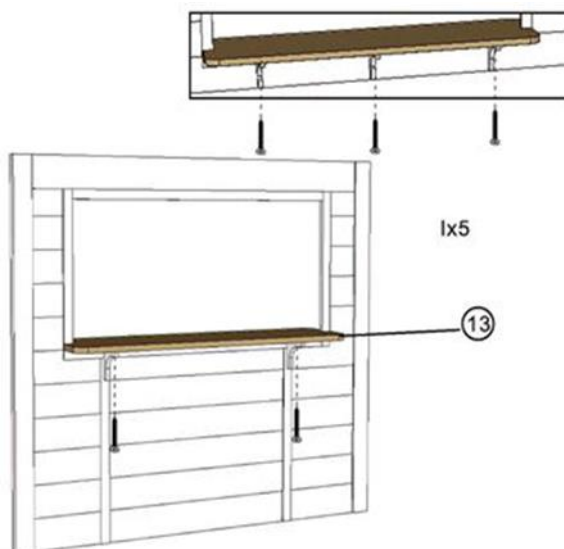
Schritt 5:

Bringen Sie an der Innenseite der Wand (6) drei Halterungen (14) an. Verwenden Sie hierfür sechs Schrauben (I).



Schritt 6:

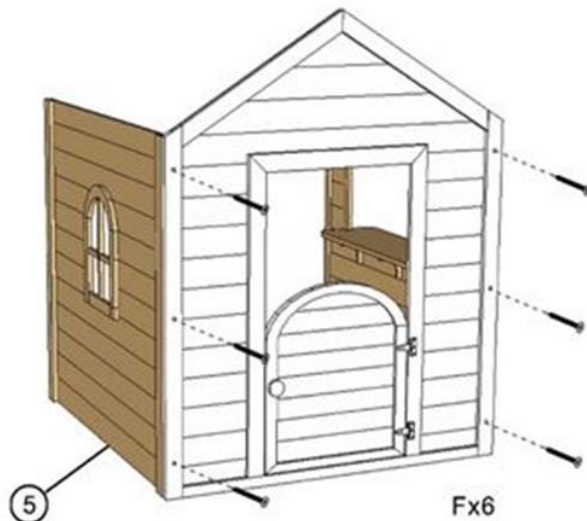
Setzen Sie die Fensterbank (13) auf die zuvor angebrachten Halterungen (14) und befestigen Sie das Brett mit den Schrauben (I) von unten an den Halterungen. Nutzen Sie für jede Halterung eine Schraube.



Schritt 7:

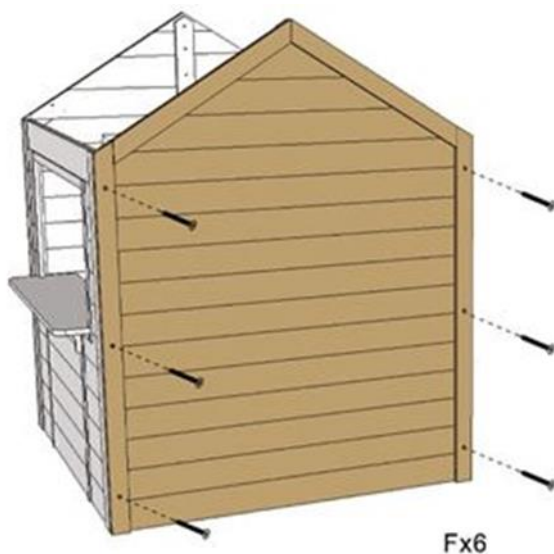
Beginnen Sie mit einer Seitenwand (5) und stellen Sie diese an die Front. Eine Person muss die Wände festhalten, während die zweite Person die Montage durchführt. Verbinden Sie die Wände, indem Sie die Schrauben (F) durch die Hausfront (1) in die Seitenwand bohren. Verwenden Sie hierfür drei Schrauben, die Sie in gleichen Abständen anbringen. Wiederholen Sie diesen Schritt auch für die zweite Seitenwand (6).

Für die folgenden Schritte wird eine zweite Person zur Montage benötigt.



Schritt 8:

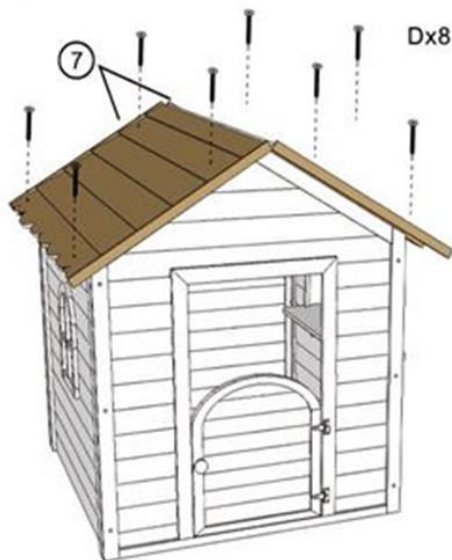
Wenn Sie die Seitenwände mit der Hausfront verbunden haben, befestigen Sie die Rückwand (2) an den Seitenwänden. Nutzen Sie hierfür ebenfalls die Schrauben (F) und bohren Sie pro Seite drei Schrauben in gleichmäßigen Abständen durch die Rückwand in die Seitenwände.



Schritt 9:

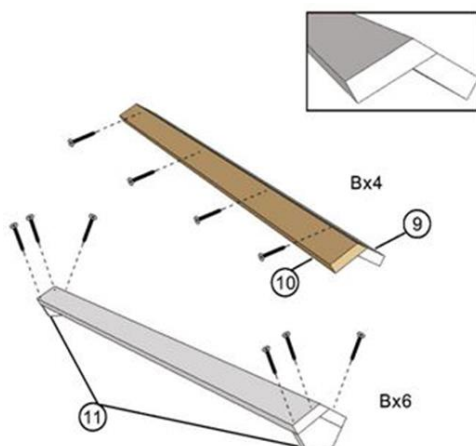
Befestigen Sie die beiden Dachelemente (7) mit den Schrauben (D) auf dem Haus. Für jedes Element sind vier Schrauben an den Ecken vorgesehen. Sorgen Sie dafür, dass an der Dachspitze ein Dreieck entsteht und die Elemente nicht überlappen.

Bitte beachten Sie, dass das Holz bis auf die gefärbten Teile bewusst unbehandelt ist. Sie haben hierdurch die Möglichkeit, das Spielhaus individuell zu streichen und Ihren Wünschen sowie Ihrer Gartengestaltung entsprechend anzupassen. Beispielsweise können Sie die Elemente lasieren oder lackieren, eine Wetterschutzfarbe auftragen oder Dachpappe, Dachschindeln, verzinkte Bleche oder Schieferplatten auf dem Dach des Hauses anbringen.



Schritt 10:

Verbinden Sie die zwei Dachabschlussleisten (9) und (10) miteinander. Schrauben Sie diese von oben mit vier Schrauben (B) zusammen. Achten Sie darauf, dass die linke Abschlussleiste die rechte Leiste überlappt, sodass diese ein Dreieck bilden und auf das Dach gesetzt werden können. Nutzen Sie die zwei Abdeckungen (11) für die Enden. Diese werden mit sechs Schrauben (B) fixiert.

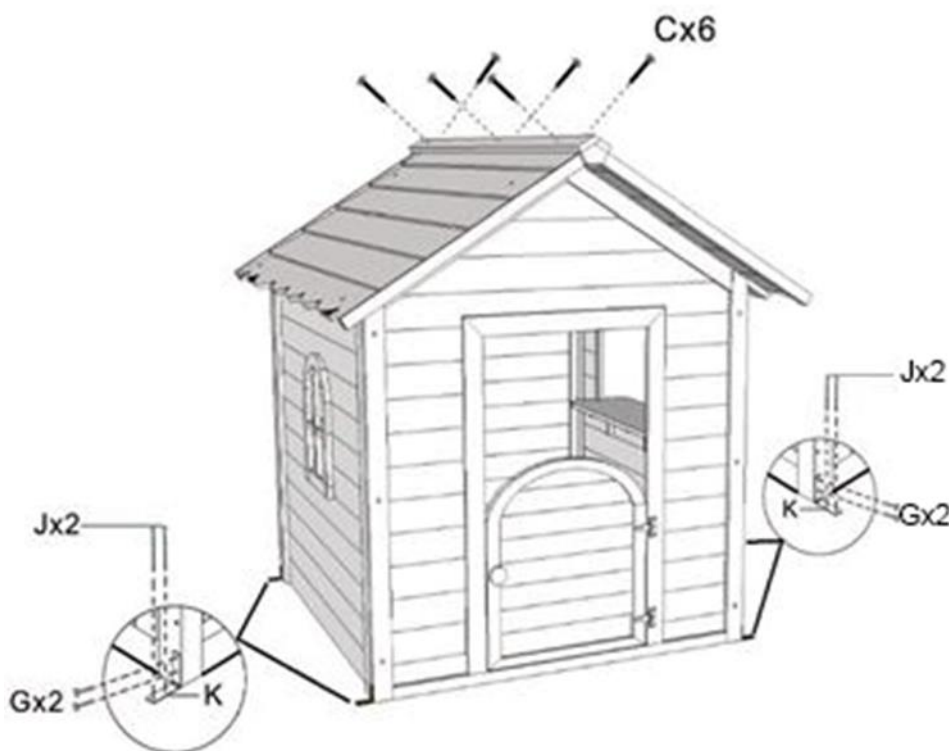


Schritt 11:

Befestigen Sie die Abschlussleiste mit sechs Schrauben (C) auf dem Dach des Hauses.

Schritt 12:

Im Lieferumfang befinden sich vier Winkel (I) zur Fixierung am Boden. Diese können Sie mit acht Schrauben (G) an den Ecken des Hauses befestigen und mit 8 Nägeln (J) im Boden verankern. Je nach Bodenverhältnissen/-beschaffenheit benötigen Sie eventuell eine andere Fixierungsmethode. Hierfür empfehlen wir einen Fachmarkt aufzusuchen.



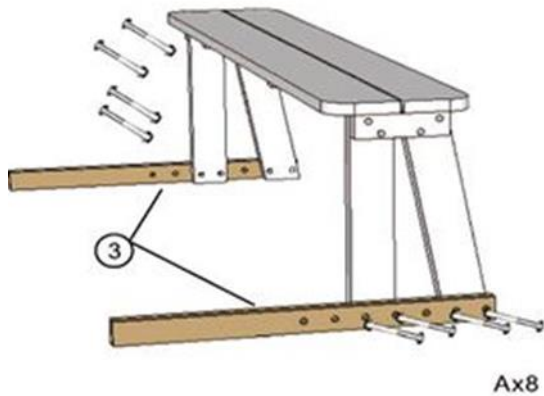
Montage Bank

Schritt 1:

Verbinden Sie die Beine (2) mit der Sitzfläche (1) indem Sie die acht Schrauben (A) seitlich durch die Sitzfläche in die Beine bohren. Achten Sie darauf, dass die versetzten Bohrungen an den Beinen nach oben gerichtet werden. Für jedes Bein sind bereits zwei Löcher vorgebohrt.

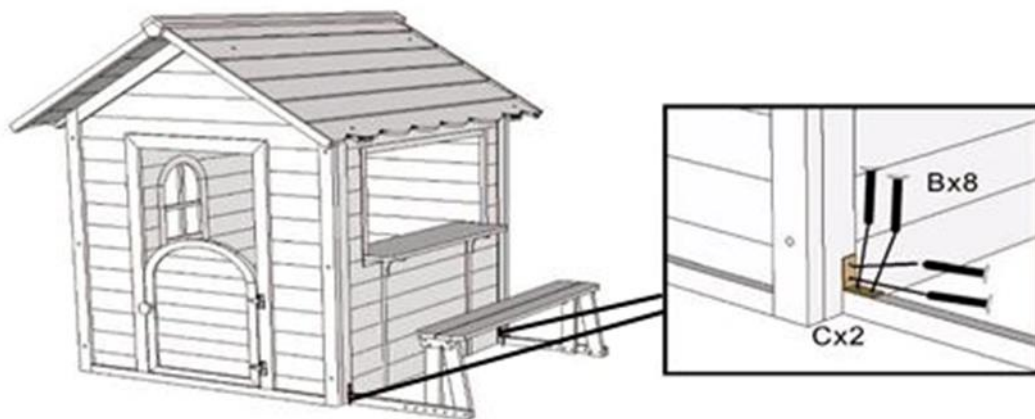
Schritt 2:

Befestigen Sie die Bodenleisten (3) mit der Bank. Nutzen Sie hierfür die acht Schrauben (A). Je Seite also vier Schrauben. Hierfür sind ebenfalls bereits Löcher vorgebohrt.




Schritt 3:

Abschließend verbinden Sie die Bodenleisten (3) mit den Winkeln (C) am Spielhaus. Nutzen Sie hierfür die Schrauben (B). Je Winkel benötigen Sie vier Schrauben.



Elektro- und Elektronikgeräte - Informationen für private Haushalte

 Das Elektro- und Elektronikgerätegesetz (ElektroG) enthält eine Vielzahl von Anforderungen an den Umgang mit Elektro- und Elektronikgeräten. Die wichtigsten sind hier zusammengestellt.

1. Getrennte Erfassung von Altgeräten

Elektro- und Elektronikgeräte, die zu Abfall geworden sind, werden als Altgeräte bezeichnet. Besitzer von Altgeräten haben diese einer vom unsortierten Siedlungsabfall getrennten Erfassung zuzuführen. Altgeräte gehören insbesondere nicht in den Hausmüll, sondern in spezielle Sammel- und Rückgabesysteme.

2. Batterien und Akkus

Besitzer von Altgeräten haben Altbatterien und Altakkumulatoren, die nicht vom Altgerätem-schlossen sind, im Regelfall vor der Abgabe an einer Erfassungsstelle von diesem zu trennen. Dies gilt nicht, soweit die Altgeräte bei öffentlich-rechtlichen Entsorgungsträgern abgegeben und dort zum Zwecke der Vorbereitung zur Wiederverwendung von anderen Altgeräten separiert werden.

3. Möglichkeiten der Rückgabe von Altgeräten

Besitzer von Altgeräten aus privaten Haushalten können diese bei den Sammelstellen der öffentlich-rechtlichen Entsorgungsträger oder bei den von Herstellern oder Vertreibern im Sinne des Elektro G eingerichteten Rücknahmestellen abgeben. Ein Onlineverzeichnis der Sammel- und Rücknahmestellen finden Sie hier: <https://www.ear-system.de/ear-verzeichnis/sammel- undruecknahmestellen.jsf>

4. Datenschutz-Hinweis

Altgeräte enthalten häufig sensible personenbezogene Daten. Dies gilt insbesondere für Geräte der Informations- und Telekommunikationstechnik wie Computer und Smartphones. Bitte beachten Sie in Ihrem eigenen Interesse, dass für die Löschung der Daten auf den zu entsorgenden Altgeräten jeder Endnutzer selbst verantwortlich ist.

5. Bedeutung des Symbols „durchgestrichene Mülltonne“

Das auf den Elektro- und Elektronikgeräten regelmäßig abgebildeten Symbol einer durchgestrichenen Mülltonne weist darauf hin, dass das jeweilige Gerät am Ende seiner Lebensdauer getrennt vom unsortierten Siedlungsabfall zu erfassen ist.



- Hersteller-Registrierungsnummer

- Als Hersteller im Sinne des ElektroG sind wir bei der zuständigen Stiftung Elektro-Altgeräte Register (Nordostpark 72, 90411 Nürnberg) unter der folgenden Registrierungsnummer registriert: WEEEReg.-Nr. DE86467979

Gewährleistung

Es bestehen die gesetzlichen Mängelhaftung- und Gewährleistungsrechte ab Kaufdatum.
Im Fall von Mängeln an diesem Produkt wenden Sie sich bitte schriftlich an den Hersteller:

Home Deluxe GmbH
Schanzweg 2
32312 Lübbecke
Deutschland
info@homedeluxe.de

Reklamationen, aufgrund unsachgemäßer Montage oder Nutzung entstehen, sind von der Gewährleistung ausgeschlossen.

Modell:

Spielhaus DER GROÙE PALAST - Blau mit Bank | Artikel- ID: 11115

Spielhaus DER GROÙE PALAST - Natur mit Bank | Artikel- ID: 11112