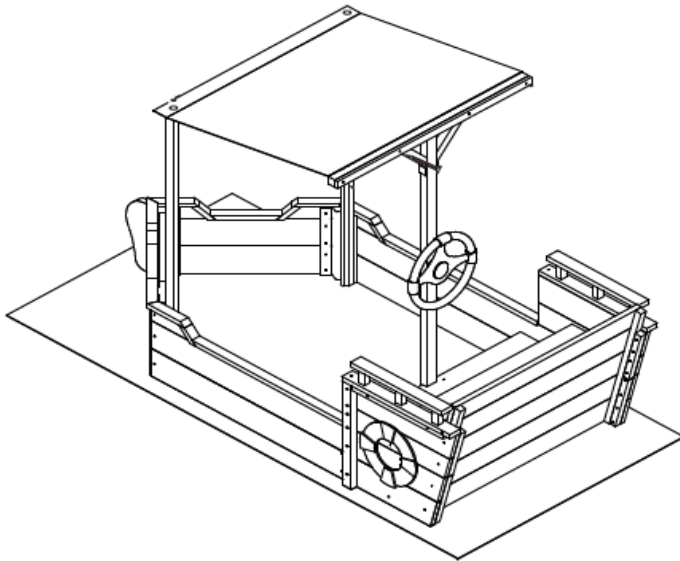


Montageanleitung Sandkasten Matschekiste

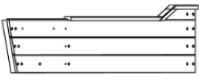



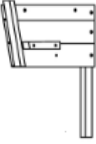
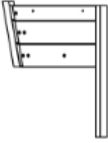

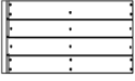
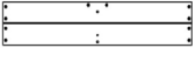
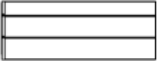




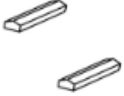
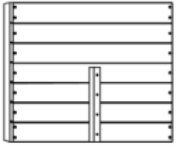
**WICHTIG: FÜR SPÄTERE
BEZUGNAHME AUFBEWAHREN.
SORGFÄLTIG LESEN!**




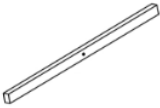



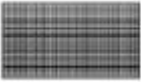




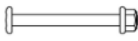
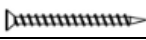
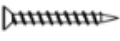
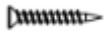
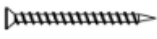
Inhaltsverzeichnis

Lieferumfang	3
Symbolerklärung	6
Sicherheitshinweise	7
Aufbau	9
Reinigung und Pflege	16
Gewährleistung	17

Lieferumfang

			
1 Seitenteil links	2 Seitenteil rechts	3 Reling	4 Reling
			
5 Seitenteil rechts	6 Seitenteil links	7 Rettungsringe	8 Abdeckung oben (Bank)
			
9 Abdeckung unten (Bank)	10 Sitzfläche oben	11 Seitenwand (links)	12 Bugspitze
			
13 Seitenwand (rechts)	14 Sitzfläche (unten)	15 Verbindungsteile (unten)	16 Rückenlehne


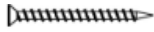
			
17 vordere Pfosten	18 Mast	19 Stutzbalken (Mast)	20 Querbalken (Mast)
			
21 Abschlussleiste (Segel)	22 Steuerrad	23 Segel/ Sonnenschutz	24 Bodenplane
			
25 Befestigung (Segel)			

A		M6 x 70 mm	1 Stück 4 Unterlegscheiben inklusive
B		M6 x 60 mm	1 Stück
C		3,5 x 45 mm	3 Stück
D		3,5 x 30 mm	9 Stück
E		3x 22 mm	64 Stück
F		3,5 x 60 mm	1 Stück

Schrauben

HOMEDELUXE

WIR MACHEN ZUHAUSE

G		M6 x 75 mm	1 Stück
H		3,5 x 50 mm	4 Stück

Symbolerklärung



WARNUNG

Das Warn-Symbol weist Sie auf Gefahren hin, bei denen Unfälle oder Beschädigungen auftreten können. Bevor Sie den entsprechenden Montageschritt ausführen, lesen Sie den entsprechenden Hinweis neben dem Symbol.



INFO

Das Info-Symbol gibt Ihnen wichtige Hinweise und weist Sie auf Probleme während des Montagevorganges hin. Beachten Sie diese bevor der entsprechende Montageschritt durchgeführt wird, um Probleme zu verstehen und vermeiden zu können.

Allgemeines

Lesen Sie diese Gebrauchsanweisung aufmerksam durch und bewahren Sie diese auf. Benutzen Sie den Artikel nur wie in dieser Anleitung beschrieben, damit es nicht versehentlich zu Verletzungen oder Schäden kommt. Der Artikel ist ausschließlich für den privaten Gebrauch bestimmt und nicht für den gewerblichen Einsatz geeignet. Der Hersteller übernimmt keine Haftung für Schäden, die durch nicht bestimmungsgemäßen oder falschen Gebrauch entstanden sind.

Sicherheitshinweise



Gefahr für Kinder

- Halten Sie Kinder von Verpackungsmaterialien fern. Es besteht u. a. Erstickungsgefahr!
- Nur für Kinder zwischen 3 und 8 Jahren geeignet.



Verletzungsgefahr

Unsachgemäßer Umgang mit dem Sandkasten kann zu Verletzungen führen.

- Kontrollieren Sie den Artikel vor jeder Nutzung darauf, ob sichtbare Schäden entstanden sind.
- Führen Sie jegliche konstruktive Veränderungen nur mit der Erlaubnis und nach Anweisung des Herstellers durch.
- Das Segel des Sandkastens kann unter der Last von Schnee und Eis einfallen. Dadurch können Personen im Inneren des Sandkastens verletzt werden.
- Befreien Sie das Segel rechtzeitig von Eis und Schnee.
- Lagern Sie den Sandkasten im Winter möglichst trocken und geschützt.
- Überprüfen sie den Sandkasten vor Saisonbeginn und in regelmäßigen Abständen auf Veränderungen der Beschaffenheit und Beschädigungen. Achten Sie hierbei besonders auftragende Elemente und die Fixierung am Boden. Beim Auftreten von Veränderungen oder Beschädigungen darf der Sandkasten nicht benutzt werden. Kontaktieren Sie den Hersteller, um weitere Anweisungen und ggf. Ersatzteile zu erhalten.



Beschädigungsgefahr

Unsachgemäßer Umgang mit dem Sandkasten kann zu Beschädigungen führen.

Reparaturarbeiten dürfen nur von Fachkräften durchgeführt werden. Sie dienen dem Schutz Ihrer Kinder.



Aufstellungsort

Das Aufstellen des Sandkastens ist ggf. durch Bauvorschriften geregelt. Die Genehmigung zum Aufstellen kann Ihnen bei Verstößen gegen Aufstellbedingungen von der Behörde entzogen werden.

- Sprechen Sie vor dem Aufstellen mit der zuständigen Behörde.
- Halten Sie geltende Vorschriften ein.
- Montieren Sie den Sandkasten auf ebenem Untergrund.
- Montieren Sie den Sandkasten an einem windgeschützten Ort.
- Halten Sie einen Sicherheitsabstand von mindestens 2 Metern zu anderen Aufbauten ein. Dies erleichtert die Montage und kann im Brandfall Leben retten.



Entsorgungshinweise

- Entsorgen Sie das Verpackungsmaterial gemäß der gültigen nationalen Vorschriften.
- Entsorgen Sie die Kartonagen und Schutzverpackungen aus Plastik separat und fachgerecht.
- Unsere Verpackungen sind aus umweltfreundlichen Materialien hergestellt. Sie können recycelt werden und somit als wertvolle Rohstoffe dienen. Nicht mehr benötigte Verpackungen können daher der örtlichen Abfallentsorgung zugeführt werden.
- Bei der Entsorgung dieses Produktes müssen ebenfalls die gültigen nationalen Vorschriften beachtet werden.
- Sollten Sie sich bezüglich der Entsorgung unsicher sein, wenden Sie sich an den Hersteller.
- Hinweise zur fachgerechten Entsorgung erhalten Sie bei den örtlichen Entsorgungszentren.

Aufbau

Vorbereitung



Beschädigungsgefahr!

Wenn Sie die Verpackung unvorsichtig mit einem Messer oder anderen spitzen Gegenständen öffnen, kann der Sandkasten beschädigt werden. Gehen Sie beim Öffnen sehr vorsichtig vor.

1. Nehmen Sie die Einzelteile aus der Verpackung.
2. Prüfen Sie, ob die Lieferung vollständig ist. Nehmen Sie hierzu den Lieferumfang zur Hand.
3. Prüfen Sie, ob die Einzelteile Schäden aufweisen. Ist dies der Fall, montieren Sie den Sandkasten nicht. Wenden Sie sich an die unten aufgeführte Adresse, um Gewährleistungsansprüche geltend zu machen.



Verletzungsgefahr!

Wenn Sie sich nicht genau an diese Montageanleitung halten, können Fehler passieren, die ggf. zu Verletzungen führen.

- Tragen Sie während der Montage Schutzhandschuhe, eine Schutzbrille und Sicherheitsschuhe.
- Sichern Sie sich gegenseitig gut ab, während Sie die oberen Teile des Sandkastens montieren.
- Achten Sie darauf, dass keine Nägel, Schrauben etc. offen aus dem Holz herausstehen.
- Halten Sie Kinder und Personen mit verringerten physischen, sensorischen oder mentalen Fähigkeiten während der Montage vom Sandkasten fern.
- Der Sandkasten kann scharfe Kanten haben. Runden Sie diese mit einer Feile oder feinem Schleifpapier ab, um mögliche Verletzungen zu vermeiden.

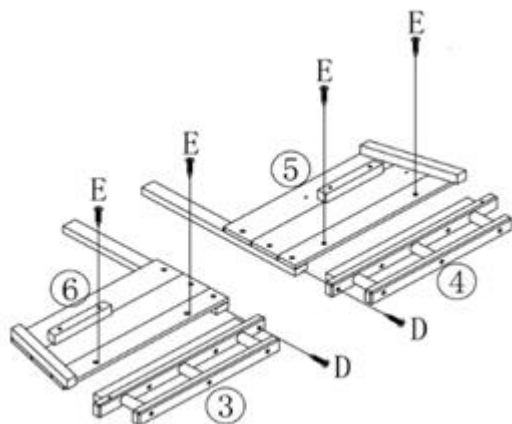


Beschädigungsgefahr!

Legen Sie die Einzelteile des Sandkastens zwei Tage vor der Montage nach draußen. Durch die Anpassung an die Umgebungstemperatur und Luftfeuchtigkeit wird die Montage erleichtert und ein Verziehen des Holzes vermieden.

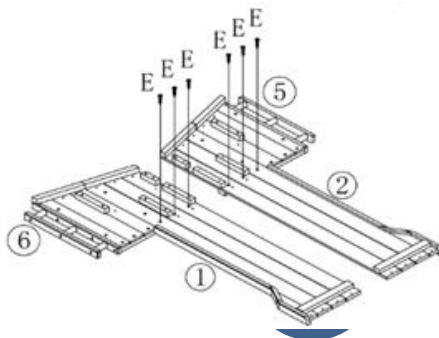
Schritt 1: Befestigen Sie zunächst die Seitenteile (5,6) mit dem Reling (3,4). Anschließend setzen Sie jeweils 2 Schrauben (E) in die richtigen Positionen ein. Befestigen Sie zum Schluss den Reling mit den dafür vorgesehenen Schrauben (D).

1



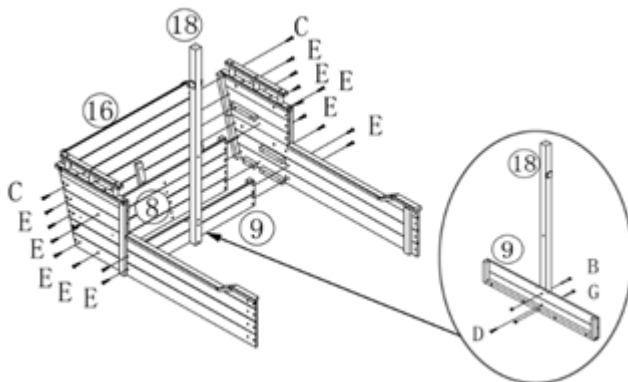
Schritt 2: Nun fixieren Sie die Seitenteile (5,6) mit den Seitenteilen (1,2). Nutzen Sie hierfür pro Seite 3 Schrauben (E).

2

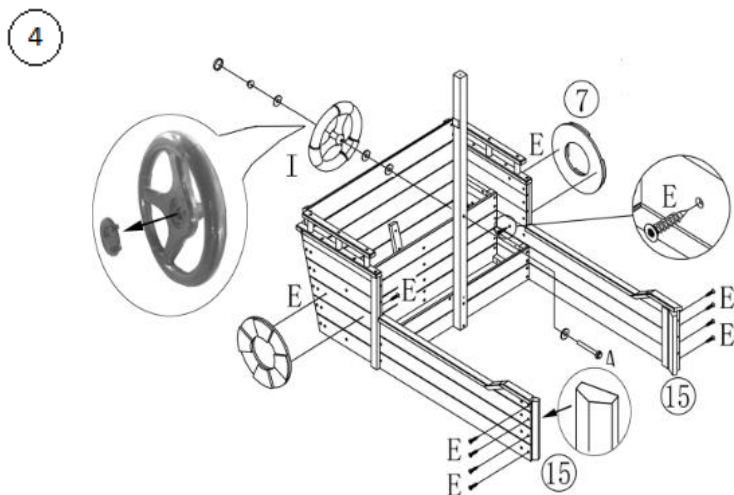


Schritt 3: Nun bauen Sie den hinteren Teil des Sandkastens zusammen. Hierfür benötigen Sie die Abdeckungen der Bänke (8,9). Befestigen Sie zunächst den Mast (18) mittig an die untere Abdeckung (9). Nutzen Sie hierfür die Schrauben B, D, G. An der Innenseite der Seitenteile befinden sich Führungen. Vor diese Führungen werden die Abdeckungen für die Bank montiert. Nutzen Sie hierfür je Seite und Abdeckung 2 Schrauben (E). Die Rückenlehne (16) der Bank wird ebenfalls an den Führungen der Seitenteile angebracht. Nutzen Sie hierfür 4 Schrauben (E) je Seite. Um der Rückenlehne einen festen Halt zu geben, wird sie am oben jeweils rechts und links mit einer Schraube (C) fixiert.

3



Schritt 4: Zunächst können Sie die Rettungsringe (7) anbringen, hierfür nutzen Sie pro Seite 2 Schrauben (E) von innen nach außen anschrauben. Das Steuerrad (22) müssen Sie am Mast (18) anbringen, dafür muss die Schraube A verwendet werden. Fixieren Sie nun den hinteren Teil der Seitenwand mit den Verbindungsteilen (15), dafür müssen Sie 4 Schrauben (E) pro Seite anbringen.

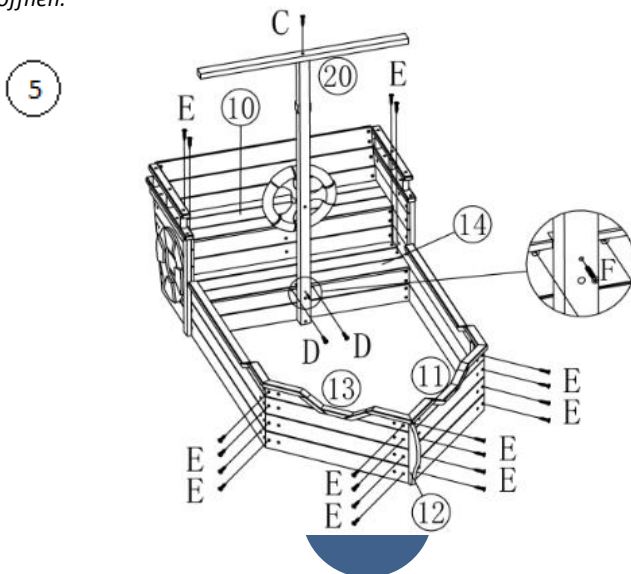


Schritt 5: Die Sitzfläche (14) wird auf den Führungen und der tragenden Frontabdeckung fixiert. Hierfür nutzen Sie sechs Schrauben (D,E), wobei vier Schrauben an den Seiten und zwei Schrauben mittig am Mast gesetzt werden. Achten Sie darauf, dass Sie nicht ins Leere schrauben, sondern die Führungen und Abdeckung treffen, damit die Sitzfläche wirklich fest sitzt. Die Sitzfläche (10) wird einfach nur auf die Führungen gelegt. So entsteht unter der Sitzfläche ein Fach für Spielzeug, welches schnell und leicht geöffnet werden kann. Damit der Mast stabil und sicher steht, müssen Sie am unteren Ende die Schraube F anbringen und am oberen Teil den Querbalken für den Mast anbringen. Verwenden Sie hierfür die Schraube C. Anschließend verbinden Sie die Seitenwände (11,13) mit den Verbindungsteilen und fixieren Sie diese jeweils mit vier Schrauben (E). Um die Bugspitze anzubringen, müssen Sie diese an die richtige Position bringen und können von außen nun jeweils vier Schrauben (E) pro Seite fixieren.

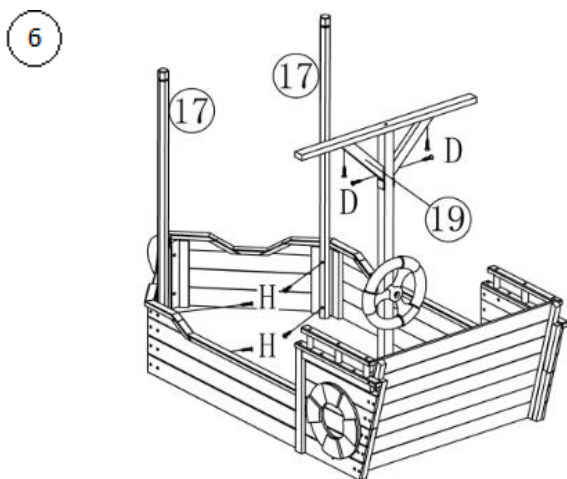


Verletzungsgefahr

Achten Sie darauf, dass hier ein erhöhtes Risiko für Klemmgefahr und Quetschungen besteht. Lassen Sie Ihre Kinder nicht unbeaufsichtigt das Fach öffnen.

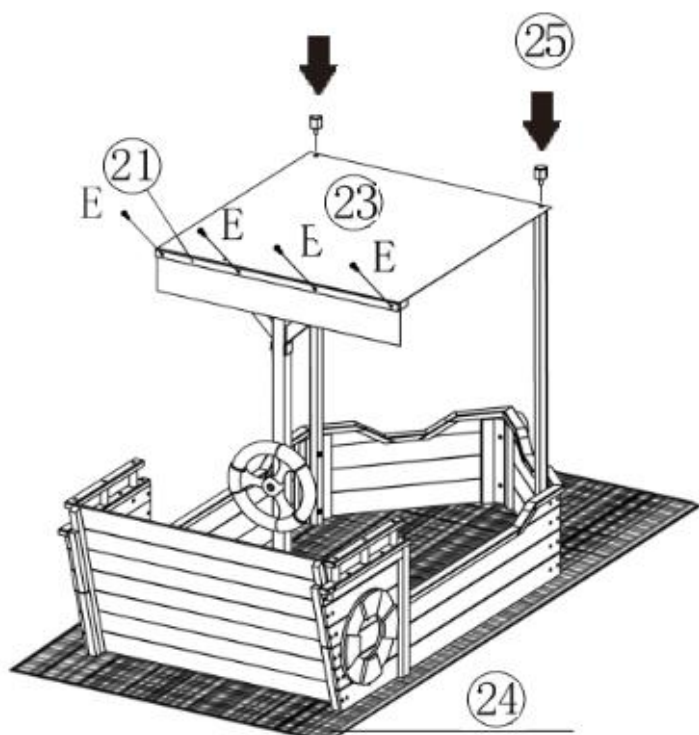


Schritt 6: Die zwei vorderen Pfosten (17) werden am unteren Bereich mit jeweils zwei Schrauben (H) verbunden, damit das Sonnensegel sicher angebracht werden kann. Verschrauben Sie die Stützbalken (19) mit zwei Schrauben (D) je Balken an Mast und Querbalken.



Schritt 7: Bringen Sie nun das Sonnensegel an. Befestigen Sie das Segel mit vier Schrauben (E) am Querbalken. Achten Sie darauf, dass die Segelseite ohne Löcher am Querbalken befestigt wird. Die Löcher des Segels müssen auf die vorderen Pfosten gelegt werden, wodurch dann die Befestigungsteile (25) gesteckt werden. Suchen Sie einen geeigneten Platz für den Sandkasten und beachten Sie hierbei die in den Sicherheitshinweisen beschriebenen Vorschriften. Ist ein Platz gefunden, kann die Bodenplatte ausgelegt und der Sandkasten darauf platziert werden. Nun können Sie den Sandkasten mit Sand füllen.

7



Reinigung und Pflege

Reinigen Sie die Oberflächen mit klarem Wasser und milder Seifenlauge. Verwenden Sie zur Reinigung keine aggressiven Reinigungsmittel oder Hochdruckreiniger. Lagern Sie den Sandkasten an einem möglichst wettergeschützten, gut gelüfteten und trockenen Ort (frostfrei). Durch einen regelmäßigen Anstrich mit Wetterschutzfarbe/-lasur beeinflussen Sie die Lebensdauer des Sandkastens.



Risse im Holz

Holz kann als natürlich gewachsenes Material Feuchtigkeit aufnehmen und

wieder abgeben (Quell- und Schwindverhalten). Mögliche Risse im Holz können eine natürliche Folge davon sein. Sie beeinflussen aber weder die Stabilität noch die Haltbarkeit des Holzes.



Raue Stellen

Raue Stellen auf der Holzoberfläche können manchmal im Astbereich, den Kanten und an den Stirnflächen des Holzes auftreten. So findet man gelegentlich Faserausrisse bei Kappschnitten von Balken und Brettern, die problemlos nachbearbeitet und angeglichen werden können. Ein geeignetes Werkzeug hierfür sind Holzfeilen und Schmirgelpapier.



Gewährleistung

Es bestehen die gesetzlichen Mängelhaftungs- und Gewährleistungsrechte ab Kaufdatum.

Die Home Deluxe GmbH übernimmt für Schäden durch Nichtbeachtung der Gebrauchsanweisung keine Haftung. Reklamationen, die aufgrund unsachgemäßer Montage oder Nutzung entstehen, sind von der Gewährleistung ausgeschlossen. Im Fall von Mängeln an dem Produkt, wende dich bitte schriftlich über das Kontaktformular auf unserer Homepage an unseren Kundenservice, unter Angabe des Produktnamens, der Seriennummer und einem Foto vom Typenschild:

Home Deluxe GmbH
Schanzeweg 2
32312 Lübbecke
Deutschland
Tel.: +49 (0)5743 6181-0

www.home-deluxe-gmbh.de

Bei weiteren Fragen steht dir unser Kundenservice über dem Kontaktformular gerne zur Verfügung.

Modell: Sandkasten Matschekiste (Artikel-ID 14788)

Paketmaß: 106 x 56 x 15 cm

Im Zuge von Produktverbesserungen behalten wir uns technische und optische Veränderungen am Artikel vor.