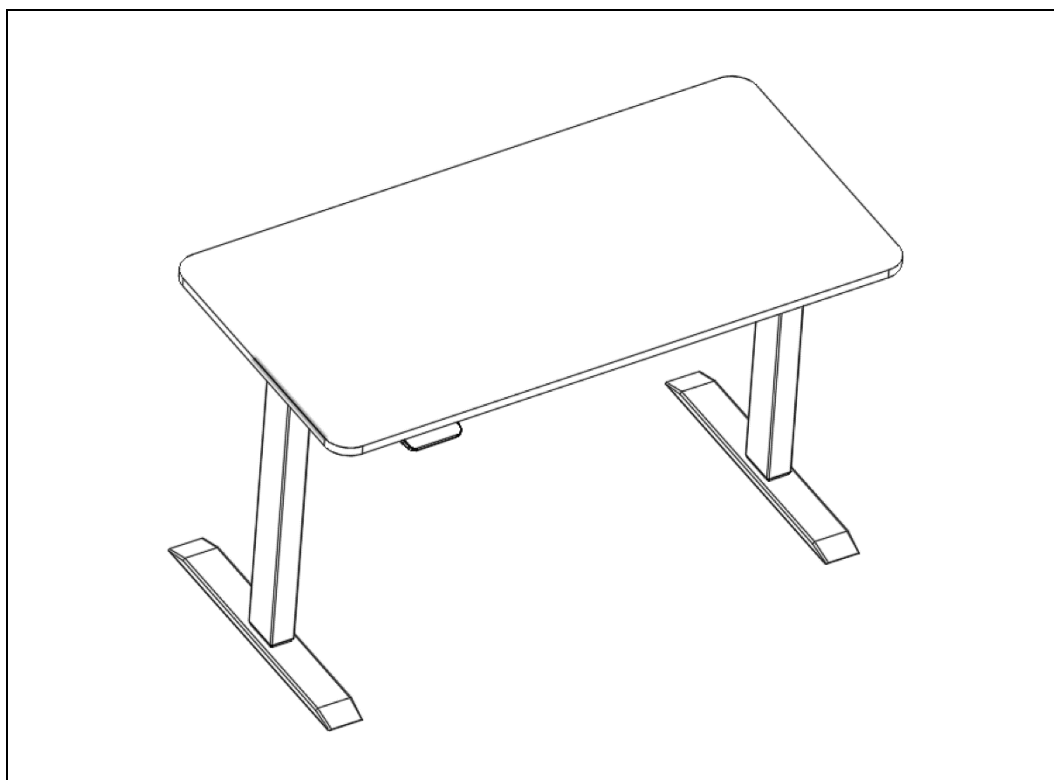


Höhenverstellbarer Schreibtisch elektrisch LUMINA



Original-Gebrauchsanweisung

Designed in Germany

WICHTIG: FÜR SPÄTERE BEZUGNAHME AUFBEWAHREN. SORGFÄLTIG LESEN!

Inhaltsverzeichnis

1.	Allgemeines	3
1.1.	Produktübersicht	3
1.2.	Generelle Hinweise.....	4
1.3.	Gewährleistung.....	4
2.	Informationen zur Gebrauchsanweisung	5
2.1.	Verfügbarkeit der Gebrauchsanweisung.....	5
2.2.	Zielgruppen der Gebrauchsanweisung.....	5
2.3.	Informationen zur Übersetzung	5
2.4.	Symbolerklärung.....	5
2.5.	Allgemeines zur Gebrauchsanweisung.....	6
2.6.	Bestimmungsgemäßer Gebrauch	6
2.7.	Allgemeine Sicherheitshinweise.....	7
3.	Produktmerkmale.....	8
3.1.	Technische Daten	8
4.	Lieferumfang.....	8
5.	Montage und Bedienung.....	11
5.1.	Sicherheitshinweise	11
5.2.	Aufbau des Produkts	12
6.	Anwendung.....	17
6.1.	Sicherheitshinweise	17
6.2.	Erstinbetriebnahme.....	17
6.3.	Betrieb	17
6.4.	Lagerort	19
7.	Fehlerbehebung.....	19
8.	Wartung und Pflege.....	20
8.1.	Sicherheitshinweise.....	20

9. Demontage 20
 9.1. Sicherheitshinweise 20
 10. Entsorgung..... 20
 11. Elektro- und Elektronikgeräte - Informationen für private Haushalte..... 21

Liebe Kundin und lieber Kunde,

vielen Dank, dass du dich für ein Produkt der **Home Deluxe GmbH** entschieden hast. Wir wünschen dir viel Freude mit deinem neuen Höhenverstellbaren Schreibtisch elektrisch LUMINA.

Die Gebrauchsanweisung unterstützt dich bei der Montage, der Inbetriebnahme, dem Betrieb und der Wartung des Produkts. Die Gebrauchsanweisung und die Sicherheitshinweise müssen sorgfältig und vollständig gelesen werden. Beachte diese Hinweise, um Gefahren zu vermeiden.

1. Allgemeines

1.1. Produktübersicht

Modell 120 x 60 cm	Artikel- ID: Eiche mit weißem Gestell	Artikel- ID: Eiche mit schwarzem Gestell
Höhenverstellbarer Schreibtisch elektrisch LUMINA	21420	21421
Höhenverstellbarer Schreibtisch elektrisch LUMINA mit PC- Halterung	21431	21432

Modell 120 x 60 cm	Artikel- ID: Weiß mit weißem Gestell	Artikel- ID: Weiß mit schwarzem Gestell
Höhenverstellbarer Schreibtisch elektrisch LUMINA	21422	21423
Höhenverstellbarer Schreibtisch elektrisch LUMINA mit PC- Halterung	21433	21434

Modell 160 x 80 cm	Artikel- ID: Eiche mit weißem Gestell	Artikel- ID: Eiche mit schwarzem Gestell
Höhenverstellbarer Schreibtisch elektrisch LUMINA	21424	21425
Höhenverstellbarer Schreibtisch elektrisch LUMINA mit PC- Halterung	21435	21436

Modell 160 x 80 cm	Artikel- ID: Weiß mit weißem Gestell	Artikel- ID: Weiß mit schwarzem Gestell
Höhenverstellbarer Schreibtisch elektrisch LUMINA	21426	21427
Höhenverstellbarer Schreibtisch elektrisch LUMINA mit PC- Halterung	21437	21438

1.2. Generelle Hinweise

Um unserem Anspruch gerecht zu werden, verbessern wir stetig die Qualität, vereinfachen die Montage, Bedienung oder passen die Produkte den Kundenwünschen an. Aufgrund dieser Veränderungen befindet sich die aktuelle Version der Gebrauchsanweisung auf unserer Homepage.

Die Bezeichnung „Produkt“ wird in der Gebrauchsanweisung für den „Höhenverstellbaren Schreibtisch elektrisch LUMINA“ verwendet.

1.3. Gewährleistung

Es bestehen die gesetzlichen Mängelhaftungs- und Gewährleistungsrechte ab Kaufdatum.

Die Home Deluxe GmbH übernimmt für Schäden durch Nichtbeachtung der Gebrauchsanweisung keine Haftung. Reklamationen, die aufgrund unsachgemäßer Montage oder Nutzung entstehen, sind von der Gewährleistung ausgeschlossen. Im Fall von Mängeln an dem Produkt, wende dich bitte schriftlich über das Kontaktformular auf unserer Homepage an unseren Kundenservice, unter Angabe des Produktnamens, der Seriennummer und einem Foto vom Typenschild:

Home Deluxe GmbH
Schanzeweg 2
32312 Lübbecke
Deutschland
Tel.: +49 (0)5743 6181-0
www.home-deluxe-gmbh.de

Bei weiteren Fragen steht dir unser Kundenservice über dem Kontaktformular gerne zur Verfügung.

2. Informationen zur Gebrauchsanweisung

2.1. Verfügbarkeit der Gebrauchsanweisung

Die Gebrauchsanweisung ist Bestandteil des Produkts und sollte vollständig und in unmittelbarer Nähe des Produkts aufbewahrt werden.

2.2. Zielgruppen der Gebrauchsanweisung







Die Gebrauchsanweisung muss von jeder beteiligten Person gelesen und beachtet werden, die mit einer der folgenden Tätigkeiten oder der Verwendung einbezogen ist:





- Auspacken
- Montage / Installation
- Inbetriebnahme / Betrieb
- Wartung / Prüfung / Pflege
- Fehlerbehebung / Reparatur
- Entsorgung

2.3. Informationen zur Übersetzung

Die originale Gebrauchsanweisung wurde in deutscher Sprache verfasst. Bei jeder anderen verfügbaren Sprache handelt es sich um eine Übersetzung der deutschen Version.

2.4. Symbolerklärung

Symbol	Symbolerklärung
	WARNUNG Das Symbol weist auf die möglichen Gefahren hin, bei denen tödliche und schwere Verletzungen auftreten können. Bevor der entsprechende Montage- oder Anwendungsschritt ausgeführt wird, muss der entsprechende Hinweis gelesen werden.
	INFO Das Symbol gibt wichtige Hinweise und weist auf Sachschäden hin. Beachte diese, bevor der entsprechende Montage- oder Anwendungsschritt durchgeführt wird, um Probleme zu verstehen und Schäden zu vermeiden.
	CE-Kennzeichnung Das Symbol erklärt die Konformität des Produktes mit den geltenden Anforderungen, die die Europäische Gemeinschaft an uns stellt. Die aktuelle Konformitätserklärung ist auf Anfrage bei der Home Deluxe GmbH erhältlich.
	Nur in Innenräumen verwenden Das Symbol weist darauf hin, dass das Produkt nur in Innenräumen verwendet werden darf.
	Gebrauchsanweisung lesen Das Symbol weist darauf hin, dass vor der Montage/Installation und/oder der Bedienung vom Gerät die Gebrauchsanweisung sorgfältig gelesen werden muss.
	Entsorgung von Elektro- und Elektronikgeräten Elektro- und Elektronikgeräte dürfen nicht mit dem Hausabfall entsorgt werden!

Symbol	Symbolerklärung
	Warnung vor elektrischer Spannung Das Symbol weist darauf hin, nicht mit elektrischer Spannung in Berührung zu kommen.
	Schutzklasse II Das Symbol weist darauf hin, dass die Betriebsmittel eine verstärkte oder doppelte Isolierung in Höhe der Bemessungsisolationsspannung zwischen aktiven und berührbaren Teilen besitzen. Sie haben meist keinen Anschluss an den Schutzleiter.
	Wechselstrom Das Symbol weist darauf hin, dass das Produkt mit Wechselstrom betrieben wird.
	Netzstecker ziehen Das Symbol weist darauf hin, dass vor Instandhaltungsarbeiten an elektrischen Geräten der Netzstecker zu ziehen ist.

2.5. Allgemeines zur Gebrauchsanweisung

Die Gebrauchsanweisung bezieht sich auf den Höhenverstellbaren Schreibtisch elektrisch LUMINA. Sie enthält wichtige Informationen zur Montage, Betrieb, Wartung und Reinigung. Die Gebrauchsanweisung, insbesondere die Sicherheitshinweise müssen sorgfältig vor der Inbetriebnahme des Produkts gelesen werden, bewahre die Gebrauchsanweisung sorgsam auf. Benutze das Produkt nur wie in dieser Gebrauchsanweisung beschrieben, damit es nicht versehentlich zu Verletzungen oder Schäden kommt. Solltest du das Produkt an Dritte weitergeben, ist diese Gebrauchsanweisung ebenso zu übergeben.

2.6. Bestimmungsgemäßer Gebrauch

Das Produkt ist hochwertig, langlebig und ausschließlich für den privaten Gebrauch im angemessenen und üblichen Umfang bestimmt bzw. geeignet. Darüber hinaus ist unser Produkt **nicht** für den gewerblichen Gebrauch bestimmt. Eine gewerbliche Nutzung ist nur mit schriftlicher Genehmigung der Home Deluxe GmbH gestattet.

Das Produkt ist als Schreibtisch für den Innenbereich eines Gebäudes bestimmt.

Verwende das Produkt nur wie in dieser Gebrauchsanweisung beschrieben. Jede andere Verwendung gilt als nicht bestimmungsgemäß und kann zu Sachschäden oder Personenschäden führen. Der Hersteller übernimmt keine Haftung für Schäden, die durch nicht bestimmungsgemäßen oder falschen Gebrauch entstehen oder entstanden sind.

2.7. Allgemeine Sicherheitshinweise

Allgemeine Gefahrenhinweise



- Unsachgemäßer Umgang kann zu erheblichen Personen- und Sachschäden führen. Deshalb dürfen die Installation, Inbetriebnahme sowie Störungsbehebung und Wartungsarbeiten, nur von qualifizierten Personen durchgeführt werden
- Das Produkt kann von Kindern ab 8 Jahren und darüber, sowie von Personen mit verringerten physischen, sensorischen oder mentalen Fähigkeiten oder Mangel an Erfahrung und Wissen benutzt werden, wenn sie beaufsichtigt oder bezüglich des sicheren Gebrauchs des Gerätes unterwiesen wurden und die daraus resultierenden Gefahren verstehen.
- Montiere das Produkt **nur**, wenn der Lieferumfang vollständig und einwandfrei ist.
- Stelle sicher, dass alle Teile unbeschädigt und sachgerecht montiert sind. Bei unsachgemäßer Montage besteht Verletzungsgefahr. Beschädigte Teile können die Sicherheit und Funktion beeinflussen.
- Nimm keine Veränderungen am Produkt vor
- Kontrolliere in regelmäßigen Abständen die Befestigung.

Gefahr für Kinder



- Halte Kinder von Verpackungsmaterialien fern. Es besteht unter anderem Erstickengefahr!
- Halte Kinder während der Montage des Produkts fern des Aufbauortes. Der Lieferumfang enthält Kleinteile, die verschluckt werden oder zu schlimmen Verletzungen führen können.
- **Kippgefahr!** Das Produkt ist kein Kinderspielzeug, keine Kletterwand oder Sportgerät. Das Produkt kann bei einseitiger Belastung umfallen, die Folge dessen kann der Tod sein.
- Kinder können sich beim Spielen mit dem Produkt oder beim Hochziehen am Produkt verletzen
- Erkläre den Kindern den richtigen Umgang mit dem Produkt.
- Stelle sicher, dass kleine Kinder keine Kleinteile in den Mund nehmen.

Verletzungsgefahr

Unsachgemäßer Umgang mit dem Produkt kann zu Verletzungen führen



- Kontrolliere das Produkt vor jeder Nutzung, auf sichtbare Schäden.
- Führe keine konstruktiven Veränderungen am Produkt durch. Für eine Veränderung muss die schriftliche Erlaubnis des Herstellers vorliegen und nach Anweisung durchgeführt werden.
- Bei Beschädigungen darf das Produkt nicht mehr benutzt werden. Beschädigte Teile müssen repariert oder durch Originalersatzteile ersetzt werden.
- Achte auf eine dauerhafte feste Installation des Produkts, um Verletzungen zu vermeiden.
- **Lebensgefahr durch elektrische Spannung:** Bei Berührung von spannungsführenden Teilen besteht unmittelbare Lebensgefahr. Beschädigungen der Isolation oder einzelner Bauteile kann lebensgefährlich sein. -> Bei Beschädigungen der Isolation Spannungsversorgung sofort abschalten und Reparatur veranlassen.
- **Lebensgefahr durch elektrische Spannung:** Nimm das Produkt bei Beschädigung des Netzkabels zur Spannungsversorgung außer Betrieb, solange bis das Netzkabel ersetzt wird.

Beschädigungsgefahr



- Unsachgemäßer Umgang mit dem Produkt kann zu Beschädigungen führen.
- Öffne die Verpackung nicht mit scharfen Gegenständen (z.B. Messer, Schere oder ähnlichem), dabei kann das Produkt beschädigt werden. Sei beim Öffnen vorsichtig.
- Benutze das Produkt nicht in der Nähe von Tropf- und Spritzwasser, Hitzequellen oder offenem Feuer.

3. Produktmerkmale

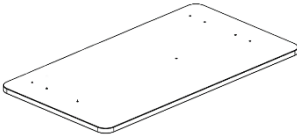
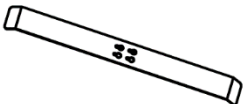

3.1. Technische Daten





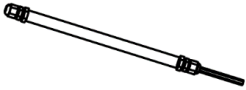


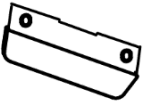
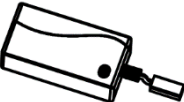



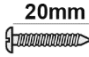


LUMINA	
Tischplatte Daten:	
Maße Tischplatte (B x T x H)	120 x 60 x 2,5 cm / 160 x 80 x 2,5 cm
Material	Spanplatte + Folie
Farbe	Eiche
Gewicht	11 / 20 kg
Gestell Daten:	
Maße (B x T x H)	106 x 150 x 70 x 75/125 cm
Breite	120/170 cm (verstellbar)
Höhenverstellbarer Bereich	50 cm (min. 75 cm bis max. 125 cm)
Material	Karbonstrahl
Material Schrägfuß	Metall
Farbe	Schwarz
Tragkraft	bis 80 kg
Gewicht	21 kg






4. Lieferumfang

Kontrolliere bei Anlieferung die Verpackung auf äußere Beschädigungen. Des Weiteren kontrolliere unmittelbar nach dem Auspacken den Lieferumfang auf Vollständigkeit sowie den einwandfreien Zustand des Produkts und aller Komponenten. Montiere das Produkt nur, wenn der Lieferumfang vollständig und unbeschädigt ist.

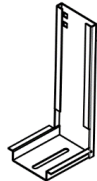


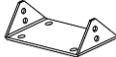




Komponenten/Teile

Nr.	Beschreibung	Anzahl	Bilder
A1	Tischplatte	1	
A	Fuß	2	
B	Tischbein rechts	1	

Nr.	Beschreibung	Anzahl	Bilder
C	Tischbein links	1	
D	Mittelleiste links	1	
E	Mittelleiste rechts	1	
F	Teleskopschiene	1	
G	Antriebswelle	1	
H	Schiene	2	
I	Anschlusskabel	1	
J	Steuergerät	1	
K	Motor	1	
Nr.	Beschreibung	Anzahl	Bilder
a	Nivellierfuß	4	
b	U-Scheibe	11	
c	Schraube	30	
d	Schraube 20 mm	6	
e	Kabelbinder	1	
f	Halterung	3	

Nr.	Beschreibung	Anzahl	Bilder
g	Inbusschlüssel klein	1	
h	Inbusschlüssel groß	1	
i	Abdeckung	1	
j	Tasche	1	
k	Haken	1	

Komponenten/Teile PC – Halterung (nur bei der Varianten inkl. PC-Halterung enthalten)

Nr.	Beschreibung	Anzahl	Bilder
A	PC Halterung	1	
B	Abdeckung	1	
C	Erweiterung	1	
D	Winkelverbinder	1	
E	Schraube M10 x 16	1	
F	Schraube ST 5 x 15	4	
G	Schraube M6 x 12	4	
H	Inbusschlüssel	1	

5. Montage und Bedienung

5.1. Sicherheitshinweise

Alle Informationen für die Sicherheit und der Gesundheit müssen gelesen werden.

Verletzungsgefahr

Unsachgemäßer Umgang bei der Montage kann zu Verletzungen führen



- Bitte stelle sicher, dass das Paket oben geöffnet werden. Sei beim Öffnen des Pakets sehr vorsichtig, da sich zerbrechliche Teile in dem Paket befinden.
- Stelle das Produkt nur auf einen sicheren, ebenen und festen Untergrund auf.
- Benutze das mitgelieferte Montagematerial.
- Montagefehler oder Schäden, die durch die Montage entstehen, sind von der Gewährleistung ausgeschlossen.
- Für den Aufbau des Produkts sind 2 Personen erforderlich.
- Trage bei der Montage Schutzkleidung, wie Sicherheitsschuhe und Schutzhandschuhe.

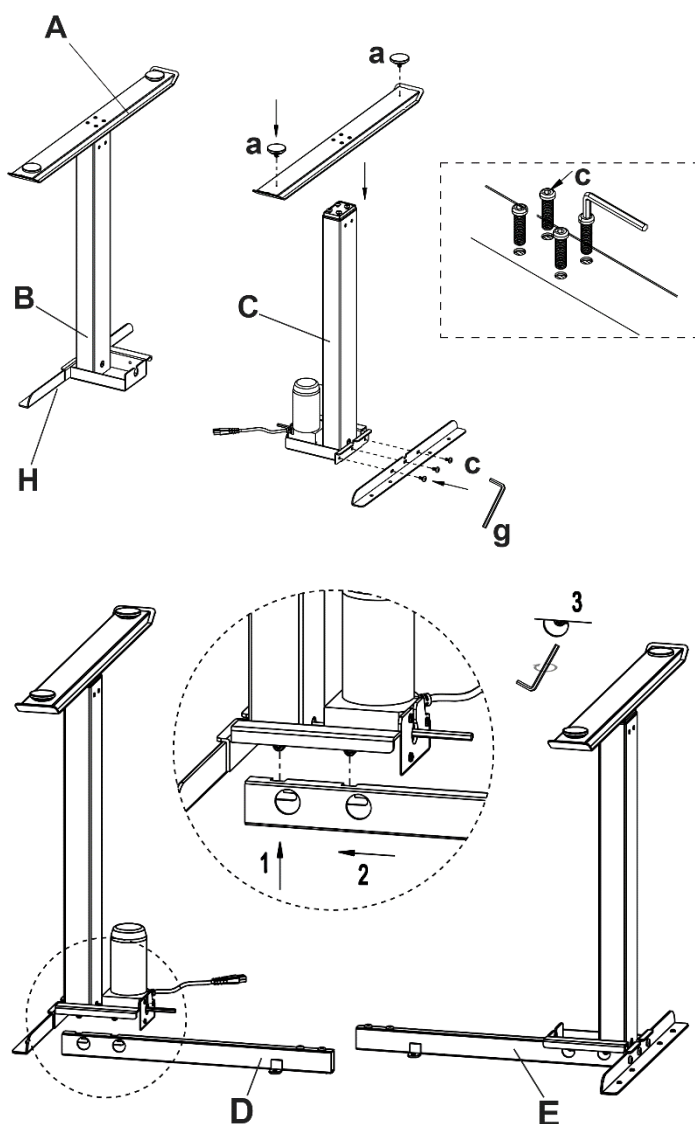
5.2. Aufbau des Produkts

Das Produkt wird zerlegt geliefert und ist mit geringem Aufwand zu montieren. Beachte die Aufbauhinweise genau. Bei nicht Einhaltung ist die Funktion und Sicherheit des Produkts nicht gewährleistet.



- Folgenden Anweisungen müssen sorgfältig gelesen werden.

Abbildung



Beschreibung

Schritt 1:

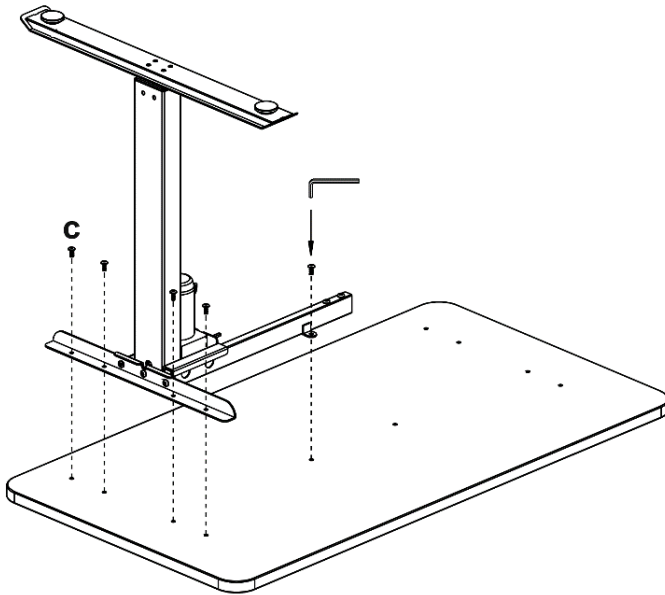
- Breite eine Decke zum Schutz vor Beschädigungen an dem Produkt aus.
- Verschraube die Füße (A), an den Tischbeinen (B, C) mithilfe der Schrauben (c). Befestige die Nivellierfüße (a).
- Montiere die Schienen (H) mit den Schrauben (c).

Schritt 2:

- Setze die Mittelleiste links (D) und Mittelleiste rechts (E) ein. Achte darauf, dass die Mittelleisten (1) nach oben eingesetzt wird und (2) rein geschoben wird. Befestige die Mittelleisten im Anschluss mit dem Inbusschlüssel.

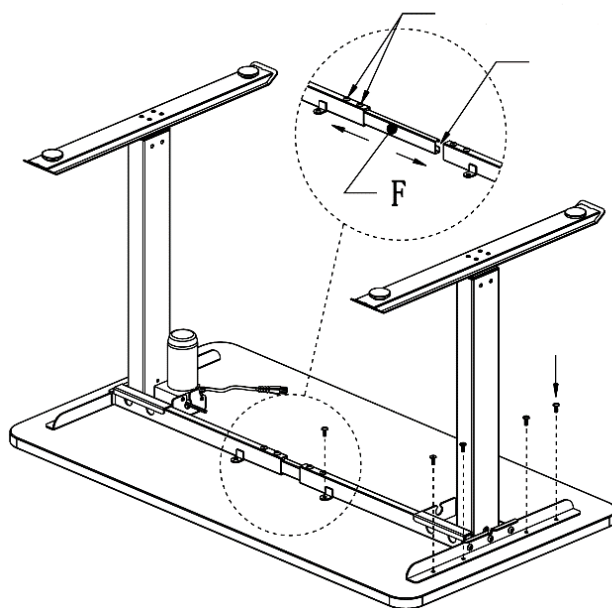
Abbildung

Beschreibung



Schritt 3:

- Verschraube die zusammengebauten Komponenten mit den Schrauben (c) an die Tischplatte. (A1)

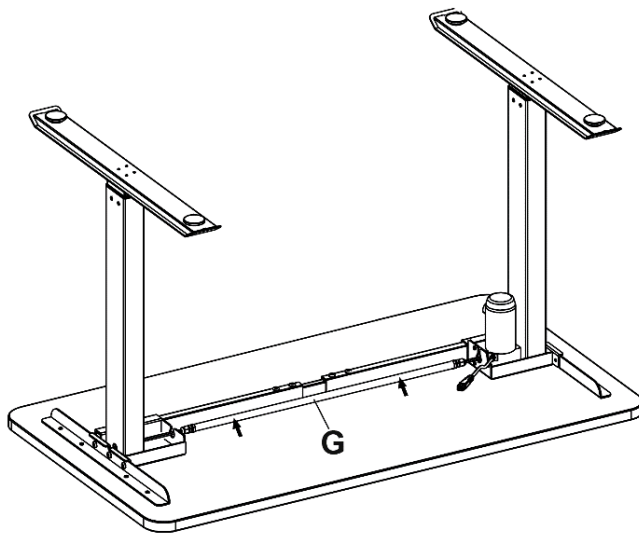


Schritt 4:

- Setze die Teleskop-schiene (F) zwischen den Mittelleisten ein, um diese zu verbinden.

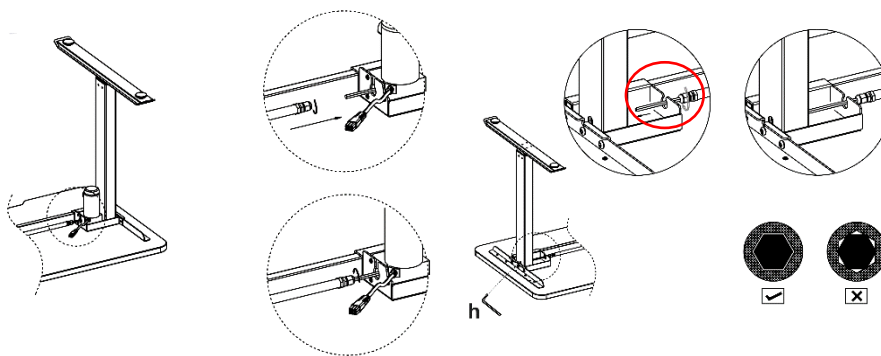
Abbildung

Beschreibung



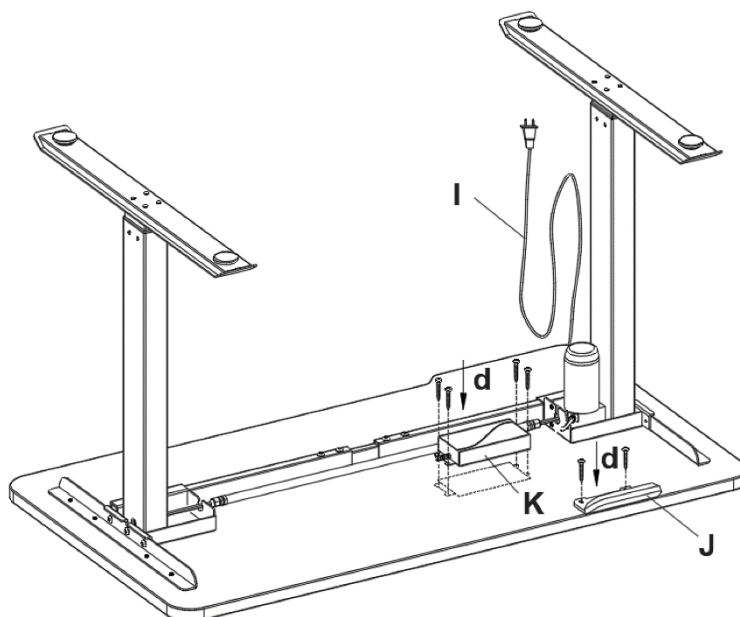
Schritt 5:

- Drehe die Antriebswelle (G) ein und befestige diese mit dem Inbuschlüssel.
- Achte auf den richtigen Einsatz des Inbuschlüssels.

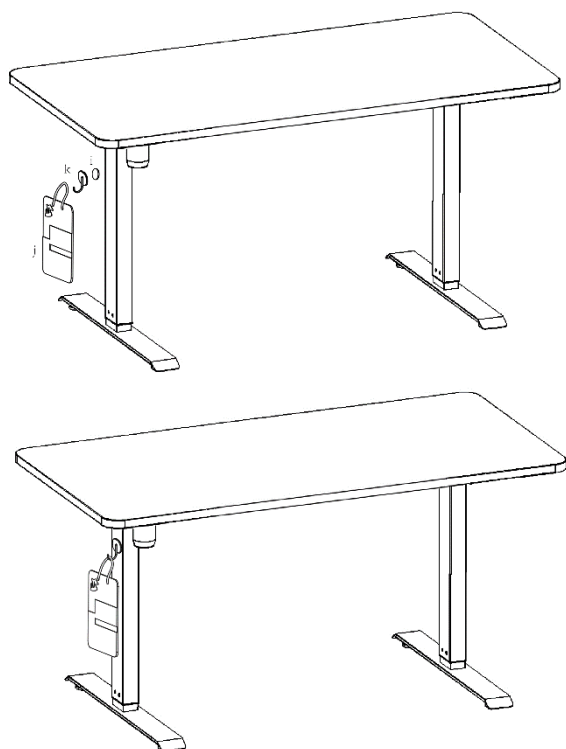


Schritt 6:

- Befestige den Motor (K) mit den Schrauben (d).
- Bringe das Anschlusskabel (I) an und befestige es mit dem Kabelbinder (e) an dem Tischbein.
- Befestige das Bedienelement (J) mit den Schrauben (d).



Abbildung



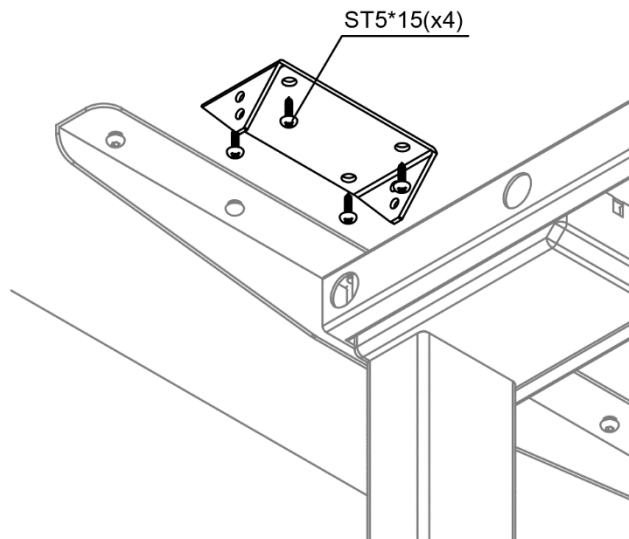
Beschreibung

Schritt 7:

- Befestige die Abdeckung (i), den Haken (k) und Tasche (j) an dem Tischbein.
- Hänge die Tasche auf.

Montage der PC-Halterung (nur bei der Varianten inkl. PC-Halterung enthalten)

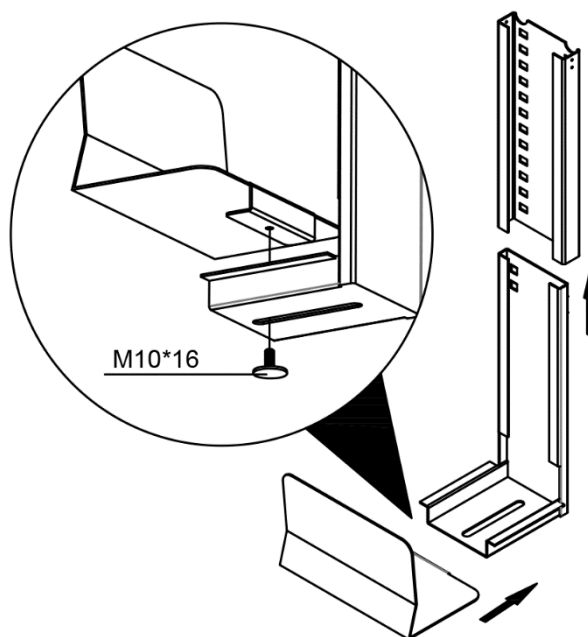
Abbildung



Beschreibung

Schritt 1:

- Befestige den Winkelverbinder (D) an der Tischplatte mit den Schrauben (F).

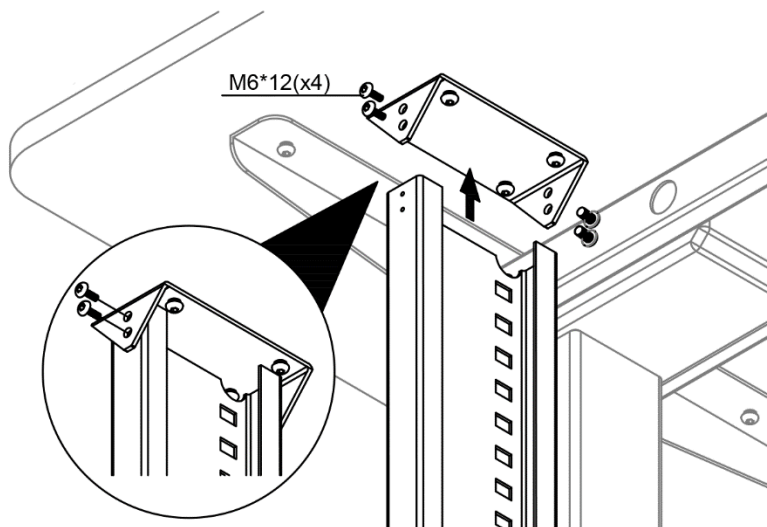


Schritt 2:

- Setze die Abdeckung (B) auf die PC-Halterung (A) und schiebe es anschließend in die Erweiterung (C). Befestige die Komponenten mit den Schrauben (E).

Abbildung

Beschreibung

**Schritt 3:**

- Verschraube die PC-Halterung an dem Winkelverbinder (D) mit den Schrauben (G).

6. Anwendung

6.1. Sicherheitshinweise

Folgende Informationen für Sicherheit und Gesundheit müssen sorgfältig gelesen werden.

Verletzungsgefahr

Unsachgemäßer Umgang beim Betrieb kann zu Verletzungen führen



- Verwende kein beschädigtes Produkt.
- Nimm keine Veränderungen am Produkt vor.
- Das Produkt ist kein Kinderspielzeug, keine Kletterwand oder Sportgerät. Kindern ist es untersagt mit dem Produkt zu spielen.
- Setze und stelle keine Kinder auf das Produkt.
- Fehler, die durch unsachgemäße Bedienung entstehen, sind von der Gewährleistung ausgeschlossen.
- Kontrolliere in regelmäßigen Abständen die Befestigung.
- **Lebensgefahr durch elektrische Spannung:**
- Wenn das Kabel beschädigt ist, trenne das Produkt umgehend von der Stromversorgung und kontaktiere einen Elektriker
- Beim Verändern der Tischposition kann es zu Quetschgefahr kommen. Achte darauf, dass sich keine Gegenstände oder Personen im Gefahrenbereich befinden.

6.2. Erstinbetriebnahme

Kontrolliere vor der ersten Inbetriebnahme das Produkt auf Beschädigungen. Das Produkt darf nur unbeschädigt benutzt werden.

6.3. Betrieb

Überprüfe vor dem Gebrauch des Produkts,

- den ordnungsgemäßen Zustand.

Abbildung	Beschreibung
	 Positionsanzeige
	 Speichertaste
	 Aufwärts Taste
	 Abwärts Taste
	 Speicherpositionen

Reset- Methode: Drücke die „Abwärts“ Taste und der Tisch beginnt zu sinken. Schalte die Stromversorgung ab und wieder ein. Auf dem Display wird im Anschluss der Fehlercode „RST“ angezeigt. Drücke im Anschluss erneut 2 Sekunden lang auf die „Abwärts“ Taste. Wenn das Display „75“ anzeigt, ist der Reset abgeschlossen.

+: Drücke die Taste, um den Tisch nach oben zu fahren. Lasse die Taste los, um es anzuhalten.

-: Drücke die Taste, um das Gerät nach unten zu fahren. Lasse die Taste los, um es anzuhalten.

Hinweis: Du hast die Möglichkeit den Tisch in 3 verschiedenen Position zu speichern.

M: Drücke die Taste, um die aktuelle Position des Tisches zu speichern.

1: Speicherpostion 1

2: Speicherposition 2

3: Speicherposition 3

Stelle die Speicherposition ein, wenn der Tisch die geeignete Höhe erreicht hat. Drücke die Taste (**M**). Die Zahlen auf dem Display fangen an zu springen. Drücke anschließend eine beliebige Tase **1,2,3** , um die gewünschte Position zu speichern.

6.4. Lagerort



- Lager das Produkt an einem möglichst wettergeschützten, gut gelüfteten und trockenen Ort.

7. Fehlerbehebung

Wenn im Betrieb folgende Störungen auftreten, überprüfe bitte folgende Fehlerursachen anhand der folgenden Tabelle. Lässt sich die Störung nicht durch die aufgeführten Maßnahmen beheben, nimm das Produkt außer Betrieb.

Fehler	Mögliche Ursache	Lösung
Das Produkt wackelt oder schwingt	<ul style="list-style-type: none"> - Das Produkt steht auf unebenen Untergrund - Die Befestigungsschrauben haben sich gelöst - Das Produkt wird zu stark belastet 	<ul style="list-style-type: none"> - Das Produkt auf einen ebenen Untergrund stellen - Befestigungsschrauben festziehen - Belastungsgrenzen einhalten
Das Produkt schaltet nicht ein	<ul style="list-style-type: none"> - Spannungsversorgung und Produkt wurden getrennt - Die Haussicherung hat ausgelöst 	<ul style="list-style-type: none"> - Verbinde das Produkt wieder mit der Spannungsversorgung - Kontrolliere die Sicherung und schalte diese ggf. wieder an
Das Produkt zeigt den Fehlercode „ASE“ an	<ul style="list-style-type: none"> - Das Produkt verliert plötzlich den Strom 	<ul style="list-style-type: none"> - Trenne die Stromversorgung und schließe es erneut an
Das Produkt zeigt den Fehlercode „RST“ an	<ul style="list-style-type: none"> - Das Produkt benötigt einen Reset 	<ul style="list-style-type: none"> - Resete das Produkt (siehe Reset-Methode)
Das Produkt zeigt den Fehlercode „HOT“ an	<ul style="list-style-type: none"> - Das Produkt ist zu lange in Betrieb 	<ul style="list-style-type: none"> - Die Stromversorgung ausschalten.

Tritt ein weiteres Problem mit dem Produkt auf, kontaktiere uns.

8. Wartung und Pflege

8.1. Sicherheitshinweise

Verletzungsgefahr

Unsachgemäßer Umgang bei der Reinigung/Wartung/Reparatur kann zu Verletzungen führen



- Vor der Reinigung/Wartung/Pflege ist die Spannungsversorgung des Produkts auszuschalten und der Stecker aus der Steckdose zu entfernen.

Reinigung

- Reinige die Oberflächen mit einem feuchten Tuch und mit einem milden Reinigungsmittel. Beachte zusätzlich auch die Vorgaben vom Reinigungsmittelherstellers.
- Spüle den Milchaufschäumer mit klarem Wasser aus.
- Verwende zur Reinigung keine aggressiven Reinigungsmittel oder Hochdruckreiniger.

Wartung

- Versuche nie das Produkt zu zerlegen. Im Inneren des Produkts stehen Teile unter Spannung. Ein Berühren mit diesen Teilen kann zu lebensgefährlichen Verletzungen führen.

Reparatur

- Wende dich, wenn eine Reparatur erforderlich ist, an eine qualifizierte Fachkraft.

9. Demontage

9.1. Sicherheitshinweise

Verletzungsgefahr

Unsachgemäßer Umgang bei der Demontage kann zu Verletzungen führen



- Sichere das Produkt vor der Demontage.

Die Demontage des Produkts ist in umgekehrter Reihenfolge zur Montage durchzuführen. (siehe Kapitel Montage)

10. Entsorgung



- Entsorge das Produkt und alle Komponenten entsprechend der örtlichen und landesspezifischen Bestimmungen, dadurch werden Schäden für die Umwelt vermieden.
- Unsere Verpackungen sind aus umweltfreundlichen Materialien hergestellt. Sie können recycelt werden und somit als wertvolle Rohstoffe dienen. Entsorge das Verpackungsmaterial (Kartonagen, Schmutzverpackungen etc.) separat und fachgerecht gemäß den gültigen nationalen Vorschriften.
- Wende dich an den Hersteller, bei Unsicherheit bezüglich der Entsorgung.
- Hinweise zur fachgerechten Entsorgung erhältst du auch bei den örtlichen Entsorgungszentren.

11. Elektro- und Elektronikgeräte - Informationen für private Haushalte



Das Elektro- und Elektronikgerätegesetz (ElektroG) enthält eine Vielzahl von Anforderungen an den Umgang mit Elektro- und Elektronikgeräten. Die wichtigsten sind hier zusammengestellt.

1. Getrennte Erfassung von Altgeräten

Elektro- und Elektronikgeräte, die zu Abfall geworden sind, werden als Altgeräte bezeichnet. Besitzer von Altgeräten haben diese einer vom unsortierten Siedlungsabfall getrennten Erfassung zuzuführen. Sie haben Altbatterien und Altakkumulatoren, die nicht vom Altgerät umschlossen sind, sowie Lampen, die zerstörungsfrei aus dem Altgerät entnommen werden können, vor der Abgabe an einer Erfassungsstelle vom Altgerät zerstörungsfrei zu trennen. Altgeräte reparieren, um sie für die Wiederverwendung vorzubereiten.



2. Batterien und Akkus

Besitzer von Altgeräten haben Altbatterien und Altakkumulatoren, die nicht vom Altgerätem-schlossen sind, im Regelfall vor der Abgabe an einer Erfassungsstelle von diesem zu trennen. Dies gilt nicht, soweit die Altgeräte bei öffentlich-rechtlichen Entsorgungsträgern abgegeben und dort zum Zwecke der Vorbereitung zur Wiederverwendung von anderen Altgeräten separiert werden.

3. Möglichkeiten der Rückgabe von Altgeräten

Besitzer von Altgeräten aus privaten Haushalten können diese bei den Sammelstellen der öffentlich-rechtlichen Entsorgungsträger oder bei den von Herstellern oder Vertreibern im Sinne des Elektro G eingerichteten Rücknahmestellen abgeben. Ein Onlineverzeichnis der Sammel- und Rücknahmestellen finden Sie auf der Internetseite: <https://www.stiftung-ear.de> oder <https://www.take-e-back.de>

4. Datenschutz-Hinweis

Altgeräte enthalten häufig sensible personenbezogene Daten. Dies gilt insbesondere für Geräte der Informations- und Telekommunikationstechnik wie Computer und Smartphones. Bitte beachte im eigenen Interesse, dass für die Löschung der Daten auf den zu entsorgenden Altgeräten jeder Endnutzer selbst verantwortlich ist.

5. Rücknahmepflicht der Vertreter

Vertreiber mit einer Verkaufsfläche für Elektro- und Elektronikgeräte von mindestens 400 m² sowie Vertreiber von Lebensmitteln mit einer Gesamtverkaufsfläche von mindestens 800 m², die mehrmals im Kalenderjahr oder dauerhaft Elektro- und Elektronikgeräte anbieten und auf dem Markt bereitstellen, sind verpflichtet,

- bei der Abgabe eines neuen Elektro- oder Elektronikgerätes an einen Endnutzer ein Altgerät des Endnutzers der gleichen Geräteart, das im Wesentlichen die gleichen Funktionen wie das neue Gerät erfüllt, am Ort der Abgabe oder in unmittelbarer Nähe hierzu unentgeltlich zurückzunehmen und
- auf Verlangen des Endnutzers Altgeräte, die in keiner äußeren Abmessung größer als 25 cm sind, im Einzelhandelsgeschäft oder in unmittelbarer Nähe hierzu unentgeltlich zurückzunehmen; die Rücknahme darf nicht an den Kauf eines Elektro- oder Elektronikgerätes geknüpft werden und ist auf drei Altgeräte pro Geräteart beschränkt.

6. Bedeutung des Symbols „durchgestrichene Mülltonne“



Das auf den Elektro- und Elektronikgeräten regelmäßig abgebildeten Symbol einer durchgestrichenen Mülltonne weist darauf hin, dass das jeweilige Gerät am Ende seiner Lebensdauer getrennt vom unsortierten Siedlungsabfall zu erfassen ist.

- Hersteller-Registrierungsnummer
- Als Hersteller im Sinne des ElektroG sind wir bei der zuständigen Stiftung Elektro-Altgeräte Register (Nordostpark 72, 90411 Nürnberg) unter der folgenden Registrierungsnummer registriert: WEEE-Reg.-Nr. DE86467979

Home Deluxe GmbH

Schanzeweg 2

32312 Lübbecke

Deutschland

Tel.: +49 (0)5743 6181-0

www.home-deluxe-gmbh.de

GA-181-00_lumina
2024/03