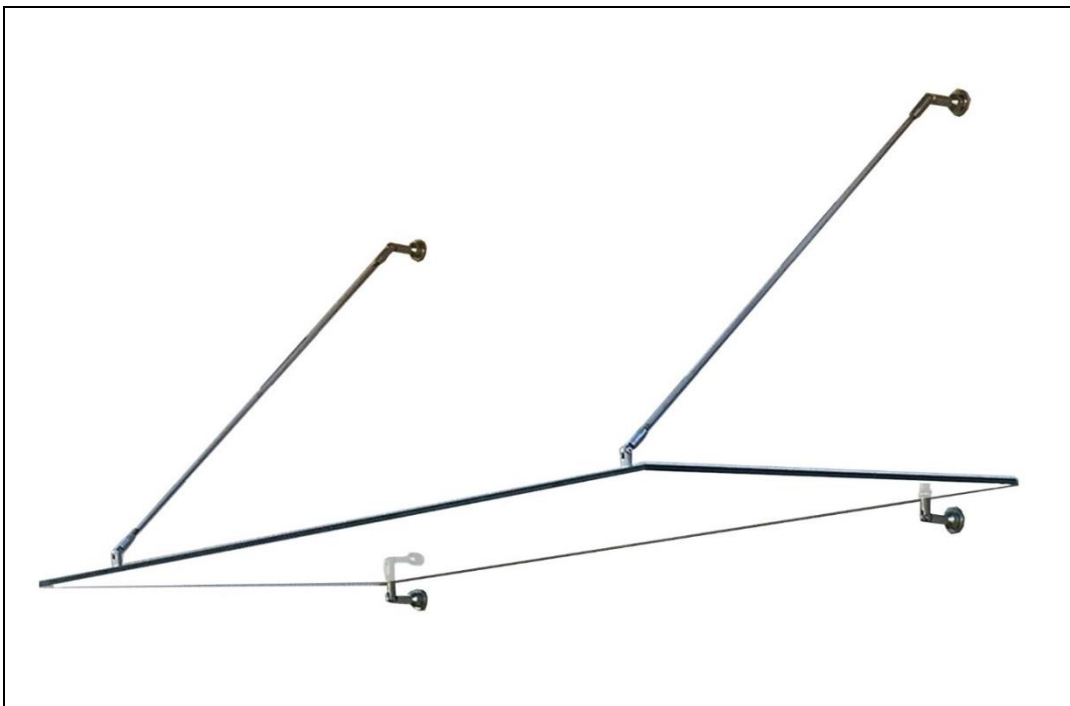


Glasvordach RENMA



Original-Gebrauchsanweisung

Designed in Germany

WICHTIG: FÜR SPÄTERE BEZUGNAHME AUFBEWAHREN. SORGFÄLTIG LESEN!

Inhaltsverzeichnis

1.	Allgemeines	3
1.1.	Produktübersicht	3
1.2.	Generelle Hinweise.....	3
1.3.	Gewährleistung.....	3
2.	Informationen zur Gebrauchsanweisung	4
2.1.	Verfügbarkeit der Gebrauchsanweisung.....	4
2.2.	Zielgruppen der Gebrauchsanweisung.....	4
2.3.	Informationen zur Übersetzung	4
2.4.	Symbolerklärung.....	4
2.5.	Allgemeines zur Gebrauchsanweisung.....	4
2.6.	Bestimmungsgemäßer Gebrauch	5
2.7.	Allgemeine Sicherheitshinweise.....	5
3.	Produktmerkmale.....	6
3.1.	Technische Daten	6
4.	Lieferumfang.....	8
5.	Montage	9
5.1.	Sicherheitshinweise.....	9
5.2.	Aufbau des Produkts	10
6.	Anwendung.....	14
6.1.	Sicherheitshinweise.....	14
6.2.	Erstinbetriebnahme.....	14
6.3.	Betrieb	14
7.	Fehlerbehebung.....	14
8.	Wartung und Pflege.....	15
8.1.	Sicherheitshinweise.....	15
9.	Demontage	15
9.1.	Sicherheitshinweise.....	15
10.	Entsorgung.....	15

Liebe Kundin und lieber Kunde,

vielen Dank, dass du dich für ein Produkt der **Home Deluxe GmbH** entschieden hast. Wir wünschen dir viel Freude mit deinem neuen Glasvordach RENMA.

Die Gebrauchsanweisung unterstützt dich bei der Montage, der Inbetriebnahme, dem Betrieb und der Wartung des Produkts. Die Gebrauchsanweisung und die Sicherheitshinweise müssen sorgfältig und vollständig gelesen werden. Beachte diese Hinweise, um Gefahren zu vermeiden.

1. Allgemeines

1.1. Produktübersicht

Model: Glasvordach RENMA

Variante	Artikel-ID	Varianten-ID
150 x 90 cm	1952	1039
200 x 90 cm	1953	1040

1.2. Generelle Hinweise

Um unserem Anspruch gerecht zu werden, verbessern wir stetig die Qualität, vereinfachen die Montage, Bedienung oder passen die Produkte den Kundenwünschen an. Aufgrund dieser Veränderungen befindet sich die aktuelle Version der Gebrauchsanweisung auf unserer Homepage.

Die Bezeichnung „Produkt“ wird in der Gebrauchsanweisung für die „Glasvordach RENMA“ verwendet.

1.3. Gewährleistung

Es bestehen die gesetzlichen Mängelhaftungs- und Gewährleistungsrechte ab Kaufdatum.

Die Home Deluxe GmbH übernimmt für Schäden durch Nichtbeachtung der Gebrauchsanweisung keine Haftung. Reklamationen, die aufgrund unsachgemäßer Montage oder Nutzung entstehen, sind von der Gewährleistung ausgeschlossen. Im Fall von Mängeln an dem Produkt, wende dich bitte schriftlich über das Kontaktformular auf unserer Homepage an unseren Kundenservice, unter Angabe des Produktnamens, der Seriennummer und einem Foto vom Typenschild:

Home Deluxe GmbH
Schanzeweg 2
32312 Lübbecke
Deutschland
Tel.: +49 (0)5743 6181-0
www.home-deluxe-gmbh.de

Bei weiteren Fragen steht dir unser Kundenservice über dem Kontaktformular gerne zur Verfügung

2. Informationen zur Gebrauchsanweisung

2.1. Verfügbarkeit der Gebrauchsanweisung

Die Gebrauchsanweisung ist Bestandteil des Produkts und sollte vollständig und in unmittelbarer Nähe des Produkts aufbewahrt werden.

2.2. Zielgruppen der Gebrauchsanweisung





Die Gebrauchsanweisung muss von jeder beteiligten Person gelesen und beachtet werden, die mit einer der folgenden Tätigkeiten oder der Verwendung einbezogen ist:

- Auspacken
- Montage / Installation
- Inbetriebnahme / Betrieb
- Wartung / Prüfung / Pflege
- Fehlerbehebung / Reparatur
- Entsorgung

2.3. Informationen zur Übersetzung

Die originale Gebrauchsanweisung wurde in deutscher Sprache verfasst. Bei jeder anderen verfügbaren Sprache handelt es sich um eine Übersetzung der deutschen Version.

2.4. Symbolerklärung

Symbol	Symbolerklärung
	WARNUNG Das Symbol weist auf die möglichen Gefahren hin, bei denen tödliche und schwere Verletzungen auftreten können. Bevor der entsprechende Montage- oder Anwendungsschritt ausgeführt wird, muss der entsprechende Hinweis gelesen werden.
	INFO Das Symbol gibt wichtige Hinweise und weist auf Sachschäden hin. Beachte diese, bevor der entsprechende Montage- oder Anwendungsschritt durchgeführt wird, um Probleme zu verstehen und Schäden zu vermeiden.
	Gebrauchsanweisung lesen Das Symbol weist darauf hin, dass vor der Montage/Installation und/oder der Bedienung vom Gerät die Gebrauchsanweisung sorgfältig gelesen werden muss.
	Reparaturanleitung lesen Das Symbol weist darauf hin, wenn Reparaturen notwendig werden, muss sich an den nächsten autorisierten Service gewendet werden.

2.5. Allgemeines zur Gebrauchsanweisung

Die Gebrauchsanweisung bezieht sich auf das Glasvordach RENMA. Sie enthält wichtige Informationen zur Montage, Betrieb, Wartung und Reinigung. Die Gebrauchsanweisung, insbesondere die Sicherheitshinweise müssen sorgfältig vor der Inbetriebnahme des Produkts gelesen werden, bewahre die Gebrauchsanweisung sorgsam auf. Benutze das Produkt nur wie in dieser Gebrauchsanweisung beschrieben, damit es nicht versehentlich zu Verletzungen oder Schäden kommt. Solltest du das Glasvordach RENMA an Dritte weitergeben, ist diese Gebrauchsanweisung ebenso zu übergeben.

2.6. Bestimmungsgemäßer Gebrauch

Das Produkt ist hochwertig, langlebig und ausschließlich für den privaten Gebrauch im angemessenen und üblichen Umfang bestimmt bzw. geeignet. Darüber hinaus ist unser Produkt **nicht** für den gewerblichen Gebrauch bestimmt. Eine gewerbliche Nutzung ist nur mit schriftlicher Genehmigung der Home Deluxe GmbH gestattet.

Das Produkt ist als Überdachung im Außenbereich bestimmt.

Verwende das Produkt nur wie in dieser Gebrauchsanweisung beschrieben. Jede andere Verwendung gilt als nicht bestimmungsgemäß und kann zu Sachschäden oder Personenschäden führen. Der Hersteller übernimmt keine Haftung für Schäden, die durch nicht bestimmungsgemäßen oder falschen Gebrauch entstehen oder entstanden sind.

2.7. Allgemeine Sicherheitshinweise

Allgemeine Gefahrenhinweise



- Unsachgemäßer Umgang kann zu erheblichen Personen- und Sachschäden führen. Deshalb dürfen die Montage, Installation, Inbetriebnahme sowie Störungsbehebung, Wartungs- und Reparaturarbeiten, nur von qualifizierten Personen durchgeführt werden.
- Montiere das Produkt **nur**, wenn der Lieferumfang vollständig und einwandfrei ist.
- Stelle sicher, dass alle Teile unbeschädigt und sachgerecht montiert sind. Bei unsachgemäßer Montage besteht Verletzungsgefahr. Beschädigte Teile können die Sicherheit und Funktion beeinflussen.
- Stelle das Produkt nur auf einen sicheren, ebenen und festen Untergrund auf.
- Nimm keine Veränderungen am Produkt vor.
- Kontrolliere in regelmäßigen Abständen die Befestigung.

Gefahr für Kinder



- **Erstickungsgefahr!** Halte Kinder von Verpackungsmaterialien fern.
- Halte Kinder vom Produkt fern.
- Halte Kinder während der Montage des Produkts fern des Aufbauortes. Der Lieferumfang enthält Kleinteile, die verschluckt werden oder zu schlimmen Verletzungen führen können.
- **Verletzungsgefahr!** Das Produkt ist kein Kinderspielzeug, keine Kletterwand oder Sportgerät. Beim Klettern besteht auf dem Produkt besteht Unfallgefahr, diese kann zum Tode führen.
- Kinder können sich beim Spielen mit dem Produkt oder beim Hochziehen am Produkt verletzen.
- Stelle das Produkt nicht direkt oder in unmittelbarer Nähe eines Spielbereiches auf.
- Erkläre den Kindern den richtigen Umgang mit dem Produkt und lass sie während des Spielens niemals unbeaufsichtigt.
- Entferne alle spitzen Objekte, zerbrochenes Glas oder Steine aus der Umgebung des Produkts. Stelle sicher, dass spielende Kinder nicht gefährdet sind.
- Erkläre den Kindern den richtigen Umgang mit dem Produkt.
- Stelle sicher, das kleine Kinder keine Kleinteile in den Mund nehmen.

Verletzungsgefahr

Unsachgemäßer Umgang mit dem Produkt kann zu Verletzungen führen



- Kontrolliere das Produkt vor jeder Nutzung, auf sichtbare Schäden.
- Führe keine konstruktiven Veränderungen am Produkt durch. Für eine Veränderung muss die schriftliche Erlaubnis des Herstellers vorliegen und nach Anweisung durchgeführt werden.
- Bei Beschädigungen darf das Produkt nicht mehr benutzt werden. Beschädigte Teile müssen repariert oder durch Originalersatzteile ersetzt werden.
- Achte auf eine dauerhafte feste Installation des Produkts, um Verletzungen zu vermeiden.

Beschädigungsgefahr



- Unsachgemäßer Umgang mit dem Produkt kann zu Beschädigungen führen.
- Reparatur- und Wartungsarbeiten an der Elektrik dürfen nur von einer qualifizierten Elektrofachkraft durchgeführt werden.
- Öffne die Verpackung nicht mit scharfen Gegenständen (z.B. Messer, Schere oder ähnlichem), dabei kann das Produkt beschädigt werden. Sei beim Öffnen vorsichtig.
- Wenn du die Verpackung unvorsichtig mit einem Messer oder anderen spitzen Gegenständen öffnest, kann das Produkt beschädigt werden. Gehe beim Öffnen sehr vorsichtig vor.
- Steige nicht auf das Produkt, es besteht Absturz- und Kippgefahr.
- Benutze das Produkt nicht in der Nähe von Hitzequellen oder offenem Feuer.
- **Achtung:** Nicht wiederaufladbare Batterien unter keinen Umständen wiederaufladen.

Explosionsgefahr



- **Achtung:** Leicht entzündlich, leicht brennbare, sowie explosive Stoffe nicht im Inneren des Produkts aufbewahren. Leicht entzündliche Stoffe können Feuer fangen.

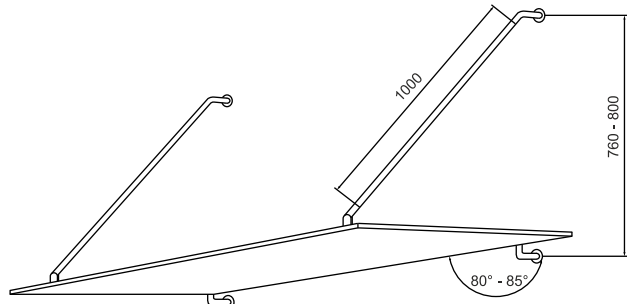
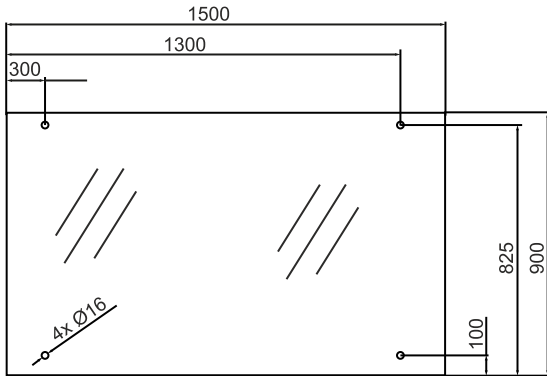
3. Produktmerkmale

3.1. Technische Daten

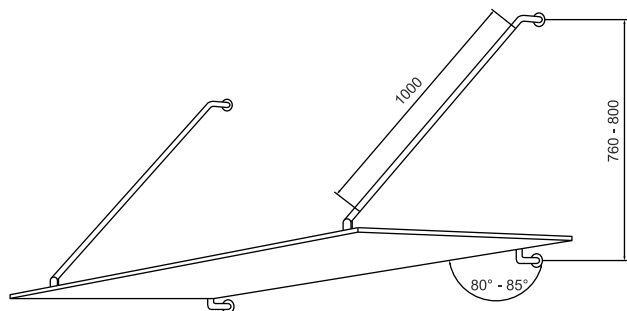
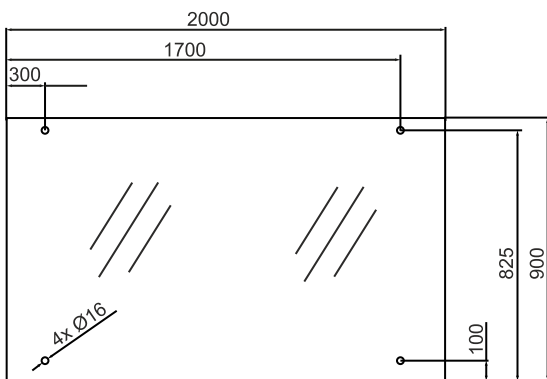
RENMA	150 x 90 cm	200 x 90 cm
Montagemaße (B x T x H)	150 x 90 x 760/810cm	200 x 90 x 760/810 cm
Anzahl (Wandhalterung)	2	2
Anzahl (Wandstreben)	2	2
Gewicht	ca. 50 kg	ca. 60 kg
Belastbarkeit	105,185 kg/m ²	105,185 kg/m ²
Glasscheibe (VSG, Verbund-Sicherheitsglas)	12 mm	12 mm
Material (Gestell)	Edelstahl	Edelstahl

Maßzeichnung

150 x 90 cm

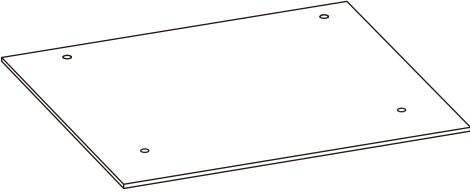

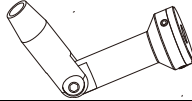
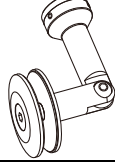
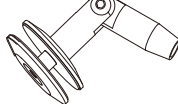
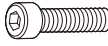



200 x 90 cm



4. Lieferumfang

Kontrolliere bei Anlieferung die Verpackung auf äußere Beschädigungen. Des Weiteren kontrolliere unmittelbar nach dem Auspacken den Lieferumfang auf Vollständigkeit sowie den einwandfreien Zustand des Produkts und aller Komponenten. Montiere das Produkt nur, wenn der Lieferumfang vollständig und unbeschädigt ist.

Nr.	Beschreibung	Anzahl	Bilder
1.	Glasscheibe	1	
2.	Zugstange	2	
3.	Wandhalter für die Zugstange	2	
4.	Glashalter für die Wandbefestigung	2	
5.	Glashalter für die Zugstange	2	
7	Schraube M8 x 35	4	
8	Dübel M8	4	

5. Montage

Unter Umständen müssen Sie vor Errichtung des Terrassendaches einen Bauantrag bei der zuständigen Behörde stellen bzw. Abstände zu Nachbarn und Grundstücksgrenzen beachten. Prüfen Sie daher die rechtlichen Grundlagen und Bedingungen in Ihrer Region vor der Montage gründlich!

5.1. Sicherheitshinweise

Alle Informationen für die Sicherheit und der Gesundheit müssen gelesen werden.

Verletzungsgefahr

Unsachgemäßer Umgang bei der Montage kann zu Verletzungen führen



- Dein Produkt wird in einigen Paketen geliefert. Bitte stelle sicher, dass die Pakete oben geöffnet werden. Sei beim Öffnen der Pakete sehr vorsichtig, da sich zerbrechliche Teile und Glas in den Paketen befinden.
- Kontrollieren Sie unmittelbar nach dem Auspacken den Lieferumfang auf Vollständigkeit sowie den einwandfreien Zustand des Produktes und aller Teile.
- Montiere das Produkt **nur**, wenn der Lieferumfang vollständig und einwandfrei ist.
- Stelle das Produkt nur auf einen sicheren, ebenen und festen Untergrund auf.
- Beachte die Wetterverhältnisse, bevor das Produkt aufgestellt wird. Stelle es nicht als direkten Windfang auf. Dies könnte sich negativ auf die Statik auswirken.
- Veranker, montiere das Produkt an einer Wand und auf einem festen Untergrund. Die Montage sollte durch eine qualifizierte Fachkraft vorgenommen werden.
- Prüfe vor der Installation des Produkts an der Wand, dass diese der Belastung dauerhaft standhält.
- Benutze das richtige Befestigungsmaterial zur Wandmontage.
- Halte unbedingt die Montagemaße ein und benutze das mitgelieferte Montagematerial.
- Bedienungsfehler, Montagefehler oder Schäden, die durch die Montage entstehen, sind von der Gewährleistung ausgeschlossen.
- Stelle die Teile des Produktes beim Aufbau und den Aufbau selbst nicht windseitig. Achte auf jegliche Stromleitungen. Bau das Produkt nicht unter Bäumen auf, so dass es nicht durch herunterhängende Äste oder Sturm beschädigt werden kann.
- Für den Aufbau des Produkts sind mindestens 3 Personen erforderlich.
- Verwende geeignete Leitern zur Montage, sofern erforderlich. Achte auf einen sicheren Stand, während der Arbeiten in der Höhe.
- Trage bei der Montage Schutzkleidung, wie Sicherheitsschuhe und Schutzhandschuhe.

5.2. Aufbau des Produkts

Das Produkt wird zerlegt geliefert und ist mit geringem Aufwand zu montieren. Beachte die Aufbauhinweise genau. Bei nicht Einhaltung ist die Funktion und Sicherheit des Produkts nicht gewährleistet.

Benötigte Werkzeuge

	Spiralbohrer		Maßband
	Inbusschlüssel		Hammer
	Bohrmaschine/ Akkuschrauber		Schraubenschlüssel
	Wasserwaage		Trittleiter
	Silikonpistole		Bleistift
	Silikonkartusche		Cuttermesser



- Folgenden Anweisungen müssen sorgfältig gelesen werden.

Montage des Glasvordaches

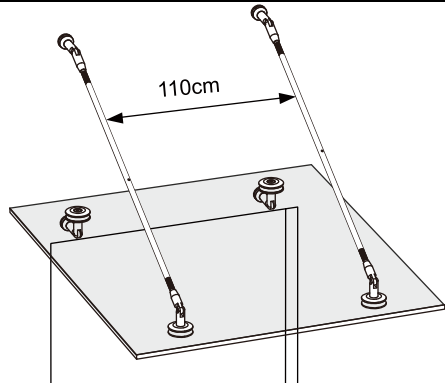
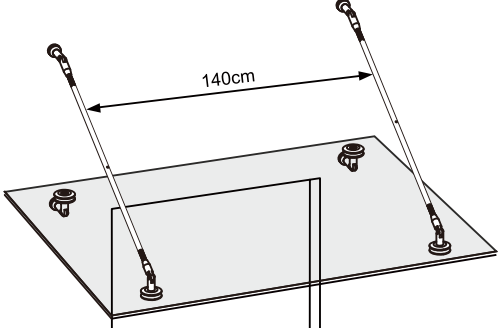
Abbildung	Beschreibung
	Glasvordach 150 x 90 cm Mittenabstand: 110 cm
	Glasvordach 200 x 90 cm Mittenabstand: 140 cm

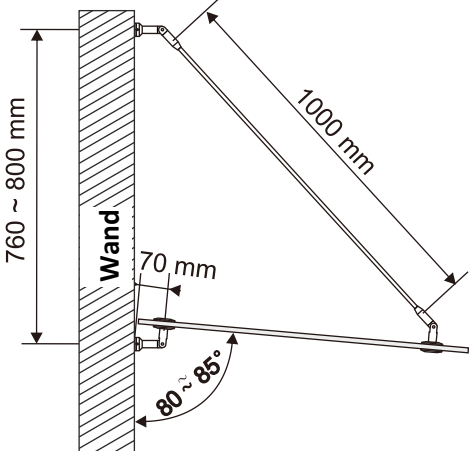
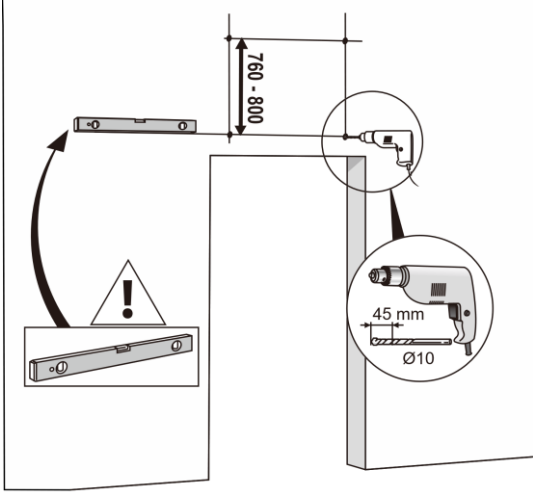
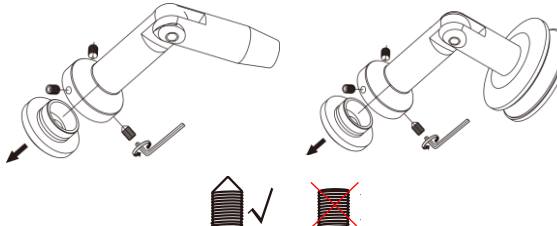
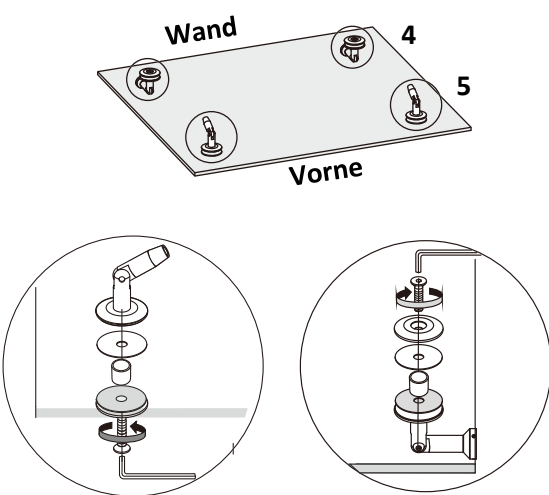
Abbildung	Beschreibung
	<p>Glasvordach 150 x90 / 200 x 90 cm Maßzeichnung</p>
	<p>Schritt 1:</p> <ul style="list-style-type: none"> - Zeichne eine horizontale/waagerechte Linie, mit Hilfe einer Wasserwaage. - Verwende zum Bohren der Löcher eine Schlagbohrmaschine mit einem Steinbohrer Ø10 mm. <p>Hinweis: Bohre nur in volles massives Mauerwerk (z.B. Stein, Ziegel, Beton ...), da das Produkt beim Bohren in Fugen keinen sicheren Halt hat und herabfallen kann.</p>
	<p>Schritt 2:</p> <ul style="list-style-type: none"> - Drehe die Gewindestifte in die Halterungen. <p>Hinweis: Die Spitze vom Gewindestift muss nach innen zeigen.</p>
	<p>Schritt 3:</p> <ul style="list-style-type: none"> - Verschraube den Glashalter für die Wandbefestigung (4), oben an der Glasscheibe. - Verschraube den Glashalter für die Zugstange (5) vorne an der Glasscheibe. <p>Montagereihenfolge</p>

Abbildung	Beschreibung
	<p>Schritt 4 :</p> <ul style="list-style-type: none"> - Entferne den Befestigungsring (a) von den Wandhalterungen (3,4). - Schiebe die Befestigungsringe (a) auf die Schrauben (7). Drehe die Schraube in den Dübel (8). - Schiebe und Verschraube die Einheit in die Bohrlöcher. <p>Hinweis: Verspürst du keinen Widerstand beim Anziehen der Schrauben, dann ist der Dübel nicht stark genug im Mauerwerk verankert.</p> <p>Hinweis: Für die korrekte Montage muss der Mantel des Dübels vollständig im Mauerwerk eingesetzt werden, er darf nicht herausstehen. Bei Bedarf entferne den Anker und bohre das Loch tiefer, der Durchmesser darf sich nicht verändern.</p>
	<p>Schritt 5:</p> <ul style="list-style-type: none"> - Montiere die Wandhalterungen für die Zugstangen (3) und fixiere diese mit den Gewindestiften an den Befestigungsringen. - Montiere das Produkt mit der Glashalterung für die Wandbefestigung (4) und fixiere diese mit den Gewindestiften an den Befestigungsringen. <p>Hinweis: Die Gewindestifte müssen gleichmäßig festgezogen werden.</p> <p>Hinweis: Das Produkt muss während der Montage festgehalten werden, bis die Zugstangen fest montiert sind.</p>
	<p>Schritt 6:</p> <ul style="list-style-type: none"> - Montiere die Zugstange (2) an der Wandhalterung (3) und an der Glashalterung (5).
	<p>Schritt 7:</p> <ul style="list-style-type: none"> - Dichte die Fuge zur Wand mit Silikon ab.



Hinweis: Das Glasvordach ist für **eine** Belastung von 105,18 kg/m² ausgelegt.

- Achte auf die richtige Ausrichtung der Glasscheibe. Der Lochabstand vom Glas ist zur Wandseite geringer als der Lochabstand zur vorderen Kante.
- Die Zugstange hat zur Wandhalterung ein Rechtsgewinde. Zum Glas hin ist ein Linksgewinde vorhanden. Bei Problemen während der Montage, kontaktiere eine qualifizierte Fachkraft.

Bohrung und Befestigung

- Prüfe vor dem Bohren die Wand, dass sich keine Leitungen (z.B. Stromkabel etc.) an den Bohrpositionen befinden.
- Zeichne eine horizontale/waagerechte Linie, mit Hilfe z.B. einer Wasserwaage.
- Übernimm die Maße des Produkts, bestimme die Position der Wandhalter.
- Eine geringe waagerechte Toleranz der Wandhalterung muss unbedingt eingehalten werden.
- Markiere alle Positionen für die Bohrungen, dafür halte die Wandhalter an die richtige Position. Je Wandhalter müssen 2 Bohrungen gemacht werden. **Achte** darauf, dass die Wandhalter horizontal/ waagerecht und vertikal / senkrecht an der Wand verlaufen.
- Verwende zum Bohren der Löcher eine Schlagbohrmaschine mit einem Steinbohrer Ø8 mm und verwende dafür passende Schrauben.
- **Hinweis:** Bohre **nur** in volles massives Mauerwerk (z.B. Stein, Ziegel, Beton ...), da das Produkt beim Bohren in Fugen keinen sicheren Halt hat und herabfallen kann.
- **Hinweis:** Verwende nur Dübel, die für dein Mauerwerk bzw. Begebenheit geeignet sind.
- Das Bohrloch muss min. 61 mm tief gebohrt werden.
- Setze die Dübel in die Bohrlöcher ein.
- Passende Dübel für verschiedene Wandtypen
 1. **Fischer Ankerbolzen FAZ II** Dieses System eignet für reine Betonwände.
 2. **Fischer Injektionssystem FIS V** Dieses System ist sehr flexibel und eignet sich für Voll- sowie Lochsteine und Betonwände
 3. **Fischer Durchsteckankerhülse FIS H K** Dieses System eignet sich für 2- schaliges Mauerwerk.
 4. **Fischer Thermax** Dieses System eignet sich für Außenwände mit Wärmedämmverbundsystem.
- Reinige die Bohrlöcher nach dem Bohren, indem du diese ausbläst/aussaugst.
- Setze die Dübel in die Bohrlöcher ein.
- Verschraube den Halter mit der passenden Schraube und einem Federring.



Hinweis: Verspürst du keinen Widerstand beim Anziehen der Schrauben, dann ist der Dübel nicht stark genug im Mauerwerk verankert.

Hinweis: Für die korrekte Montage **muss** der Mantel des Dübels vollständig im Mauerwerk eingesetzt werden, er darf nicht herausstehen! Bei Bedarf entferne den Dübel und bohre das Loch tiefer. Der Durchmesser darf sich nicht verändern.

- Der Wandhalter muss plan an der Wand anliegen.

6. Anwendung

6.1. Sicherheitshinweise

Folgende Informationen für Sicherheit und Gesundheit müssen sorgfältig gelesen werden.

Verletzungsgefahr

Unsachgemäßer Umgang beim Betrieb kann zu Verletzungen führen



- Verwende kein beschädigtes Produkt.
- Nimm keine Veränderungen am Produkt vor.
- Das Produkt ist kein Kinderspielzeug, keine Kletterwand oder Sportgerät. Kindern ist es untersagt mit dem Produkt zu spielen.
- Stelle dich nicht bei Gewitter unter das Produkt. Ein Blitzschlag kann ernsthafte Folgen mit sich ziehen.
- Kontrolliere in regelmäßigen Abständen die Befestigung und ziehe diese bei Bedarf fest.

6.2. Erstinbetriebnahme

Kontrolliere vor der ersten Inbetriebnahme das Produkt auf Beschädigungen. Das Produkt darf nur unbeschädigt benutzt werden.

6.3. Betrieb

Überprüfe vor dem Gebrauch des Produkts,

- den ordnungsgemäßen Zustand.
- die Befestigungen.

7. Fehlerbehebung

Wenn im Betrieb folgende Störungen auftreten, überprüfe bitte folgende Fehlerursachen anhand der folgenden Tabelle. Lässt sich die Störung nicht durch die aufgeführten Maßnahmen beheben, nimm das Produkt außer Betrieb.

Fehler	Mögliche Ursache	Lösung
Das Produkt wackelt oder schwingt	- Die Befestigungsschrauben haben sich gelöst	- Befestigungsschrauben festziehen
	- Das Produkt wird zu stark belastet	- Belastungsgrenzen einhalten

Tritt ein weiteres Problem mit dem Produkt auf, kontaktiere uns.

8. Wartung und Pflege

8.1. Sicherheitshinweise

Verletzungsgefahr

Unsachgemäßer Umgang beim Betrieb kann zu Verletzungen führen



- Reinige die Oberflächen mit einem feuchten Tuch und mit einem milden Reinigungsmittel. Verwende zur Reinigung keine aggressiven Reinigungsmittel oder Hochdruckreiniger.
- Spüle das Dach mit Wasser ab, bzw. nutzen Sie eine milde Seifenlösung. Verwenden Sie keine Putzschwämme oder aggressive Reinigungsmittel.
- Defekte oder angerostete Teile sind entsprechend dieser Aufbauanleitung unverzüglich auszutauschen.
- Beachte zusätzlich auch die Vorgaben vom Reinigungsmittelherstellers.

9. Demontage

9.1. Sicherheitshinweise

Verletzungsgefahr

Unsachgemäßer Umgang bei der Demontage kann zu Verletzungen führen



- Das Produkt hat große Abmaße, es sind für die Demontage mindestens 3 Personen erforderlich.
- Sichere das Produkt vor der Demontage gegen abstürzen.

Die Demontage des Produkts ist in umgekehrter Reihenfolge zur Montage durchzuführen. (siehe Kapitel Montage)

10. Entsorgung



- Entsorge das Produkt und alle Komponenten entsprechend der örtlichen und landesspezifischen Bestimmungen, dadurch werden Schäden für die Umwelt vermieden.
- Unsere Verpackungen sind aus umweltfreundlichen Materialien hergestellt. Sie können recycelt werden und somit als wertvolle Rohstoffe dienen. Entsorge das Verpackungsmaterial (Kartonagen, Schmutzverpackungen etc.) separat und fachgerecht gemäß den gültigen nationalen Vorschriften.
- Wende dich an den Hersteller, bei Unsicherheit bezüglich der Entsorgung.
- Hinweise zur fachgerechten Entsorgung erhältst du auch bei den örtlichen Entsorgungszentren

Home Deluxe GmbH

Schanzweg 2

32312 Lübbecke

Deutschland

Tel.: +49 (0)5743 6181-0

www.home-deluxe-gmbh.de

BDA-138-00_RENMA

2023/09