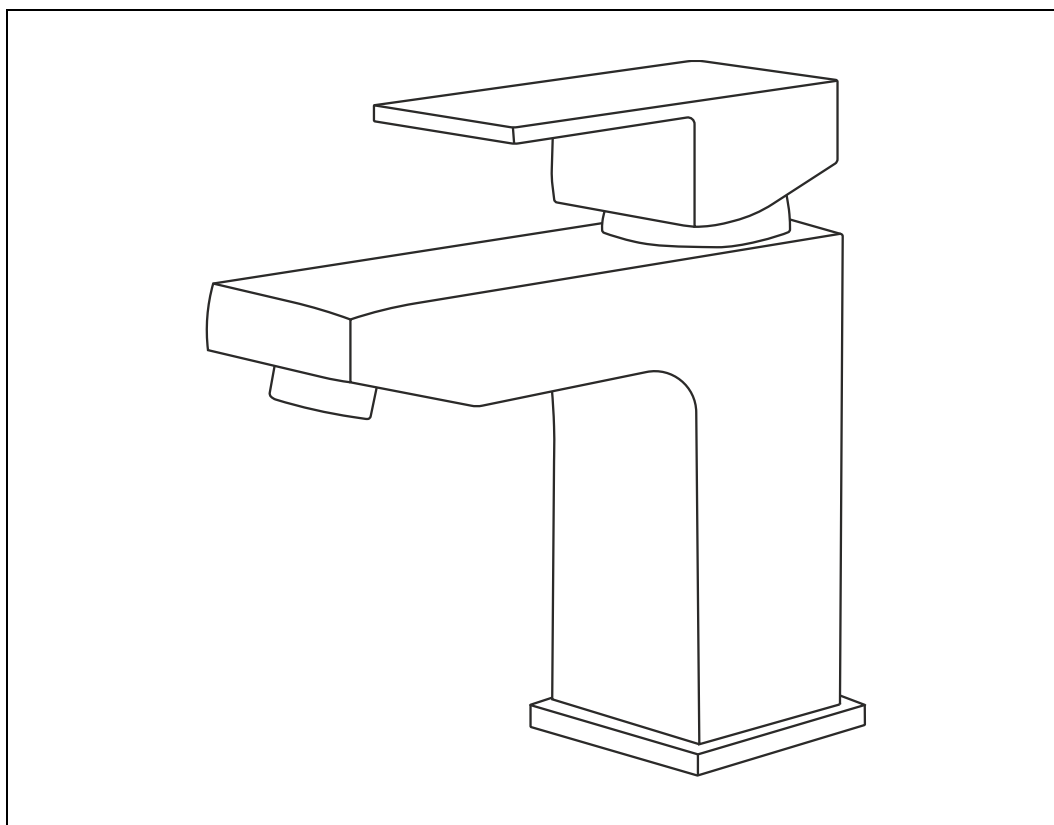


Waschtischarmatur AQUATIC



Original- Gebrauchsanweisung

Designed in Germany

WICHTIG: FÜR SPÄTERE BEZUGNAHME AUFBEWAHREN. SORGFÄLTIG LESEN!

Inhaltsverzeichnis

1.	Allgemeines	3
1.1.	Produktübersicht	3
1.1.	Generelle Hinweise	3
1.2.	Gewährleistung	3
2.	Informationen zur Gebrauchsanweisung	4
2.1.	Verfügbarkeit der Gebrauchsanweisung	4
2.2.	Zielgruppen der Gebrauchsanweisung	4
2.3.	Informationen zur Übersetzung	4
2.4.	Symbolerklärung	4
2.5.	Allgemeines zur Gebrauchsanweisung	5
2.6.	Bestimmungsgemäßer Gebrauch	5
2.7.	Allgemeine Sicherheitshinweise	5
3.	Produktmerkmale	6
3.1.	Technische Daten	6
3.2.	Produktbeschreibung	7
4.	Lieferumfang	7
5.	Montage	7
5.1.	Sicherheitshinweise	7
5.2.	Montage des Produkts	8
6.	Anwendung	10
6.1.	Sicherheitshinweise	10
6.2.	Erstinbetriebnahme	10
6.3.	Betrieb	10
6.4.	Bedienelemente	10
6.5.	Lagerort	10
7.	Fehlerbehebung	11
8.	Wartung und Pflege	11
8.1.	Sicherheitshinweise	11

9.	Demontage	11
9.1.	Sicherheitshinweise	11
10.	Entsorgung.....	11

Liebe Kundin und lieber Kunde,

vielen Dank, dass du dich für ein Produkt der **Home Deluxe GmbH** entschieden hast. Wir wünschen dir viel Freude mit deiner neuen Waschtischarmatur AQUATIC.

Die Gebrauchsanweisung unterstützt dich bei der Montage, der Inbetriebnahme, dem Betrieb und der Wartung des Produkts. Die Gebrauchsanweisung und die Sicherheitshinweise müssen sorgfältig und vollständig gelesen werden. Beachte diese Hinweise, um Gefahren zu vermeiden.

1. Allgemeines

1.1. Produktübersicht

Modell: Waschtischarmatur AQUATIC

Chrome		Artikel- ID: 20655		Varianten- ID: 49652
Schwarz		Artikel- ID: 20654		Varianten- ID: 49651

1.1. Generelle Hinweise

Um unserem Anspruch gerecht zu werden, verbessern wir stetig die Qualität, vereinfachen die Montage, Bedienung oder passen die Produkte den Kundenwünschen an. Aufgrund dieser Veränderungen befindet sich die aktuelle Version der Gebrauchsanweisung auf unserer Homepage.

Die Bezeichnung „Produkt“ wird in der Gebrauchsanweisung für die „Waschtischarmatur AQUATIC“ verwendet.

1.2. Gewährleistung

Es bestehen die gesetzlichen Mängelhaftungs- und Gewährleistungsrechte ab Kaufdatum.

Die Home Deluxe GmbH übernimmt für Schäden durch Nichtbeachtung der Gebrauchsanweisung keine Haftung. Reklamationen, die aufgrund unsachgemäßer Montage oder Nutzung entstehen, sind von der Gewährleistung ausgeschlossen. Im Fall von Mängeln an dem Produkt, wende dich bitte schriftlich an unseren Kundenservice, unter Angabe des Produktnamens, der Seriennummer und einem Foto vom Typenschild:

Home Deluxe GmbH
Schanzeweg 2
32312 Lübbecke
Deutschland
Tel.: +49 (0)5743 6181-0
www.home-deluxe-gmbh.de

Bei weiteren Fragen steht dir unser Kundenservice über dem Kontaktformular gerne zur Verfügung.

2. Informationen zur Gebrauchsanweisung

2.1. Verfügbarkeit der Gebrauchsanweisung

Die Gebrauchsanweisung ist Bestandteil des Produkts und sollte vollständig und in unmittelbarer Nähe des Produkts aufbewahrt werden.

2.2. Zielgruppen der Gebrauchsanweisung





Die Gebrauchsanweisung muss von jeder beteiligten Person gelesen und beachtet werden, die mit einer der folgenden Tätigkeiten oder der Verwendung einbezogen ist:

- Auspacken
- Montage / Installation
- Inbetriebnahme / Betrieb
- Wartung / Prüfung / Pflege
- Fehlerbehebung / Reparatur
- Entsorgung

2.3. Informationen zur Übersetzung

Die originale Gebrauchsanweisung wurde in deutscher Sprache verfasst. Bei jeder anderen verfügbaren Sprache handelt es sich um eine Übersetzung der deutschen Version.

2.4. Symbolerklärung

Symbol	Symbolerklärung
	WARNUNG Das Symbol weist auf die möglichen Gefahren hin, bei denen tödliche und schwere Verletzungen auftreten können. Bevor der entsprechende Montage- oder Anwendungsschritt ausgeführt wird, muss der entsprechende Hinweis gelesen werden.
	INFO Das Symbol gibt wichtige Hinweise und weist auf Sachschäden hin. Beachte diese, bevor der entsprechende Montage- oder Anwendungsschritt durchgeführt wird, um Probleme zu verstehen und Schäden zu vermeiden.
	Nur in Innenräumen verwenden Das Symbol weist darauf hin, dass das Produkt nur in Innenräumen verwendet werden darf.
	Gebrauchsanweisung lesen Das Symbol weist darauf hin, dass vor der Montage/Installation und/oder der Bedienung vom Gerät die Gebrauchsanweisung sorgfältig gelesen werden muss.

2.5. Allgemeines zur Gebrauchsanweisung

Die Gebrauchsanweisung bezieht sich auf die Waschtischarmatur AQUATIC. Sie enthält wichtige Informationen zur Montage, Betrieb, Wartung und Reinigung. Die Gebrauchsanweisung, insbesondere die Sicherheitshinweise müssen sorgfältig vor der Inbetriebnahme des Produkts gelesen werden, bewahre die Gebrauchsanweisung sorgsam auf. Benutze das Produkt nur wie in dieser Gebrauchsanweisung beschrieben, damit es nicht versehentlich zu Verletzungen oder Schäden kommt. Solltest du das Produkt an Dritte weitergeben, ist diese Gebrauchsanweisung ebenso zu übergeben.

2.6. Bestimmungsgemäßer Gebrauch

Das Produkt ist hochwertig, langlebig und ausschließlich für den Gebrauch in Privathaushalten im angemessenen und üblichen Umfang bestimmt bzw. geeignet. Darüber hinaus ist unser Produkt **nicht** für den gewerblichen Gebrauch bestimmt. Eine gewerbliche Nutzung ist nur mit schriftlicher Genehmigung der Home Deluxe GmbH gestattet.

Das Produkt ist ausschließlich für Waschbecken in Innenräumen zu verwenden.

Verwende das Produkt nur wie in dieser Gebrauchsanweisung beschrieben. Jede andere Verwendung gilt als nicht bestimmungsgemäß und kann zu Sachschäden oder Personenschäden führen. Der Hersteller übernimmt keine Haftung für Schäden, die durch nicht bestimmungsgemäßen oder falschen Gebrauch entstehen oder entstanden sind.

2.7. Allgemeine Sicherheitshinweise

Allgemeine Gefahrenhinweise



- Unsachgemäßer Umgang kann zu erheblichen Personen- und Sachschäden führen. Deshalb dürfen die Montage, Installation, Inbetriebnahme sowie Störungsbehebung, Wartungs- und Reparaturarbeiten, nur von qualifizierten Personen durchgeführt werden.
- Montiere das Produkt **nur**, wenn der Lieferumfang vollständig und einwandfrei ist.
- Stelle sicher, dass alle Teile unbeschädigt und sachgerecht montiert sind. Bei unsachgemäßer Montage besteht Verletzungsgefahr. Beschädigte Teile können die Sicherheit und Funktion beeinflussen.
- Nimm keine Veränderungen am Produkt vor.
- Kontrolliere in regelmäßigen Abständen die Befestigung.

Gefahr für Kinder



- Halte Kinder von Verpackungsmaterialien fern. Es besteht unter anderem Erstickungsgefahr!
- Halte Kinder während der Montage des Produkts fern des Aufbauortes. Der Lieferumfang enthält Kleinteile, die verschluckt werden oder zu schlimmen Verletzungen führen können.
- Erkläre den Kindern den richtigen Umgang mit dem Produkt.
- Stelle sicher, dass kleine Kinder keine Kleinteile in den Mund nehmen.

Verletzungsgefahr

Unsachgemäßer Umgang mit dem Produkt kann zu Verletzungen führen



- Kontrolliere das Produkt vor jeder Nutzung, auf sichtbare Schäden.
- Führe keine konstruktiven Veränderungen am Produkt durch. Für eine Veränderung muss die schriftliche Erlaubnis des Herstellers vorliegen und nach Anweisung durchgeführt werden.
- Bei Beschädigungen darf das Produkt nicht mehr benutzt werden. Beschädigte Teile müssen repariert oder durch Originalersatzteile ersetzt werden.
- Achte auf eine dauerhafte feste Installation des Produkts, um Verletzungen zu vermeiden.

Beschädigungsgefahr



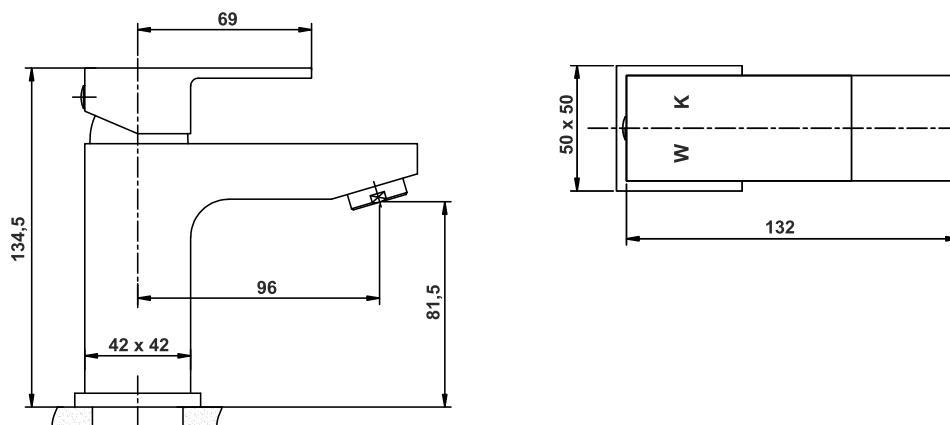
- Unsachgemäßer Umgang mit dem Produkt kann zu Beschädigungen führen.
- Reparatur- und Wartungsarbeiten dürfen nur von einer qualifizierten Fachkraft durchgeführt werden.
- Öffne die Verpackung nicht mit scharfen Gegenständen (z.B. Messer, Schere oder ähnlichem), dabei kann das Produkt beschädigt werden. Sei beim Öffnen vorsichtig.

3. Produktmerkmale

3.1. Technische Daten

AQUATIC	
Ausführung	Waschtischarmatur mit Einhebelmischer
Ausladung	96 mm
Höhe	134,5 mm
Breite	42 mm
Farbton	Chrome, Schwarz
Geeignet für	Durchlauferhitzer
Anschlussart	Flexible Anschlussschläuche 3/8"
Anwendungsbereich	Waschtisch
Anwendung	Kalt- Warmwasserversorgung
Arbeitsdruck	0,5 - 6 bar
Optimaler Druck	1 – 5 bar
Temperatur Kaltwasser	4 - 29°C
Temperatur Warmwasser	55 - 85°C
Normaltemperatur	20 – 50°C
Optimal Temperatur	55 – 70°C
Material	Messing, Zinkgriff, Keramikkartusche

Maßzeichnungen:



3.2. Produktbeschreibung

4. Lieferumfang

Kontrolliere bei Anlieferung die Verpackung auf äußere Beschädigungen. Des Weiteren kontrolliere unmittelbar nach dem Auspacken den Lieferumfang auf Vollständigkeit sowie den einwandfreien Zustand des Produkts und aller Komponenten. Montiere das Produkt nur, wenn der Lieferumfang vollständig und unbeschädigt ist.

Schematische Darstellung, dass hier gezeigte Darstellung kann von deinem Produkt abweichen.

Komponenten/Teile

Nr.	Beschreibung	Bilder
1.	Armatur	
2.	Dichtring	
3.	Dichtung	
4.	Metallklammer	
5.	Befestigungsmutter	
6.	Gewindestange	
7.	2x Flexschlauch	

5. Montage

5.1. Sicherheitshinweise

Alle Informationen für die Sicherheit und der Gesundheit müssen gelesen werden.

Verletzungsgefahr

Unsachgemäßer Umgang bei der Montage kann zu Verletzungen führen



- Kontrolliere unmittelbar nach dem Auspacken den Lieferumfang auf Vollständigkeit sowie den einwandfreien Zustand des Produktes und aller Teile.
- Montiere das Produkt nur, wenn der Lieferumfang vollständig und einwandfrei ist.
- Benutze das mitgelieferte Montagematerial.
- Montagefehler oder Schäden, die durch die Montage entstehen, sind von der Gewährleistung ausgeschlossen.
- Trage bei der Montage Schutzkleidung, wie Sicherheitsschuhe und Schutzhandschuhe.

Beschädigungsgefahr

Unsachgemäßer Umgang bei der Montage kann zu Beschädigungen führen



- Stelle sicher, dass das Paket oben geöffnet wird. Sei beim Öffnen sehr vorsichtig, da sich empfindliche Teile im Paket befinden.

5.2. Montage des Produkts

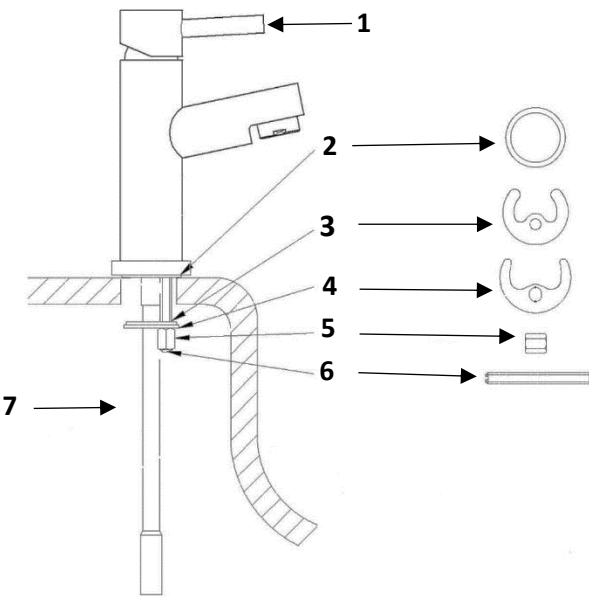
Das Produkt wird zerlegt geliefert und ist mit geringem Aufwand zu montieren. Beachte die Aufbauhinweise genau. Bei nicht Einhaltung ist die Funktion und Sicherheit des Produkts nicht gewährleistet.

Benötigte Werkzeuge

	Maulschlüssel		Cuttermesser
--	---------------	--	--------------



- Folgenden Anweisungen müssen sorgfältig gelesen werden.
- Vergewissere dich, dass sich kein Schmutz in dem Rohrleitungssystem befindet, bevor du das Produkt installierst.
- Vergewissere dich, dass alle Rohrleitungen für den Anschluss der Armatur während des gesamten Installationsvorgangs von der Wasserversorgung getrennt sind, um Schäden zu vermeiden.
- Installiere das Produkt nur über einem ordnungsgemäß funktionierenden Abfluss.
- Das Produkt muss richtig montiert werden, um Funktionsstörungen zu vermeiden.
- Drehe den Wasserhahn ab und überprüfe das Produkt auf Dichtigkeit. Wurde ein Leck gefunden oder tritt während der Prüfung Wasser aus muss, sofort der Wasserhahn zuge-dreht werden und die Hauswasserversorgung geschlossen werden. Schließe den Wasserhahn erst wieder an, wenn der Fehler gefunden und behoben wurde.

Abbildung	Beschreibung
	<p>Schritt 1: Gewindestange (6) in den Sockel der Armatur (1) schrauben.</p>
	<p>Schritt 2: Montiere die Flexschläuche (7). Achte darauf, dass der Warm- und Kaltwasseranschluss nicht vertauscht wird. Blau = kalt, Rot = warm</p>
	<p>Schritt 3: Schiebe den Dichtring (2) unter die Armatur (1).</p>
	<p>Schritt 4: Führe die Armatur (1) durch die Öffnung im Waschbecken.</p>
	<p>Schritt 5: Bringe die Dichtung (3) auf die Unterseite des Waschbeckens an.</p>
	<p>Schritt 6: Schiebe die Metallklammer (4) auf der Unterseite des Beckens.</p>
	<p>Schritt 7: Schraube die Befestigungsmutter (5) auf die Gewindestange (6) und schraube diese fest.</p>
	<p>Schritt 8: Schließe die Flexschläuche (7) an die Hauswasserversorgung an. Achte darauf, dass der Warm- und Kaltwasseranschluss nicht vertauscht wird.</p>
	<p>Schritt 9: Erde alle Anschlüsse. Hole im Zweifelsfall fachkundigen Rat ein.</p>
	<p>Schritt 10: Öffne den Wasserhahn und anschließend die Absperrventile.</p>
	<p>Schritt 11: Drehe die Wasserzufuhr für einige Minuten auf und lasse das Wasser laufen, um Verunreinigungen auszuspülen.</p>
	<p>Schritt 12: Prüfe die Anschlüsse auf Dichtigkeit.</p>

6. Anwendung

6.1. Sicherheitshinweise

Folgende Informationen für Sicherheit und Gesundheit müssen sorgfältig gelesen werden.

Verletzungsgefahr

Unsachgemäßer Umgang beim Betrieb kann zu Verletzungen führen



- Verwende kein beschädigtes Produkt.
- Nimm keine Veränderungen am Produkt vor.
- Bedienfehler oder Schäden, die durch falsche Bedienung entstehen, sind von der Gewährleistung ausgeschlossen.
- Kontrolliere in regelmäßigen Abständen die Befestigung.
- Kontrolliere in regelmäßigen Abständen die Dichtungen.

6.2. Erstinbetriebnahme

Kontrolliere vor der ersten Inbetriebnahme das Produkt auf Beschädigungen. Das Produkt darf nur unbeschädigt benutzt werden.

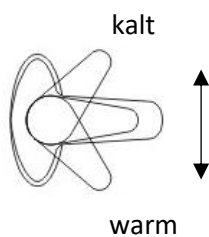
6.3. Betrieb

Überprüfe vor dem Gebrauch des Produkts,

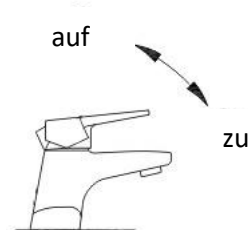
- den ordnungsgemäßen Zustand.
- alle Funktion der Armatur.
- die Dichtigkeit der Schläuche und Anschlüsse.

6.4. Bedienelemente

Stellung des Wasserhahns kalt/warm



Stellung des Wasserhahns auf/zu



6.5. Lagerort



- Lager das Produkt an einem trockenen Ort.

7. Fehlerbehebung

Wenn im Betrieb folgende Störungen auftreten, überprüfe bitte folgende Fehlerursachen anhand der folgenden Tabelle. Lässt sich die Störung nicht durch die aufgeführten Maßnahmen beheben, nimm das Produkt außer Betrieb.

Fehler	Mögliche Ursache	Lösung
Das Produkt wackelt	- Die Befestigungsschrauben haben sich gelöst	- Befestigungsschrauben festziehen.
Es fließt wenig oder kein Wasser	- Verkalkte Perlator (Sieb)	- Verkalkungen entfernen.

Tritt ein weiteres Problem mit dem Produkt auf, kontaktiere uns.

8. Wartung und Pflege

8.1. Sicherheitshinweise

Verletzungsgefahr

Unsachgemäßer Umgang beim Betrieb kann zu Verletzungen und Beschädigungen führen



- Reinige das Produkt und Zubehörteile niemals mit kratzenden oder scheuernden Gegenständen, Scheuermitteln oder Säure.
- Reinige die Oberflächen mit einem feuchten Tuch und mit einem milden Reinigungsmittel. Verwende zur Reinigung keine aggressiven Reinigungsmittel.
- Beachte zusätzlich auch die Vorgaben vom Reinigungsmittelherstellers.
- Schütze das Produkt vor Frost. Wenn das Wasser in der Armatur gefriert, kann sie beschädigt werden. Nur für den Gebrauch in Räumen mit Temperaturen über 0°C geeignet, bei Frostgefahr die Wasserzufuhr abstellen und die Armatur entleeren.

9. Demontage

9.1. Sicherheitshinweise

Verletzungsgefahr

Unsachgemäßer Umgang bei der Demontage kann zu Verletzungen führen



- Stelle die Wasserversorgung für das Produkt ab.

Die Demontage des Produkts ist in umgekehrter Reihenfolge zur Montage durchzuführen. (siehe Kapitel Montage)

10. Entsorgung



- Entsorge das Produkt und alle Komponenten entsprechend der örtlichen und landesspezifischen Bestimmungen, dadurch werden Schäden für die Umwelt vermieden.
- Unsere Verpackungen sind aus umweltfreundlichen Materialien hergestellt. Sie können recycelt werden und somit als wertvolle Rohstoffe dienen. Entsorge das Verpackungsmaterial (Kartonagen, Schmutzverpackungen etc.) separat und fachgerecht gemäß den gültigen nationalen Vorschriften.
- Wende dich an den Hersteller, bei Unsicherheit bezüglich der Entsorgung.
- Hinweise zur fachgerechten Entsorgung erhältst du auch bei den örtlichen Entsorgungszentren.

Home Deluxe GmbH

Schanzweg 2

32312 Lübbecke

Deutschland

Tel.: +49 (0)5743 6181-0

www.home-deluxe-gmbh.de

GA-081-00-AQUATIC

2023/05