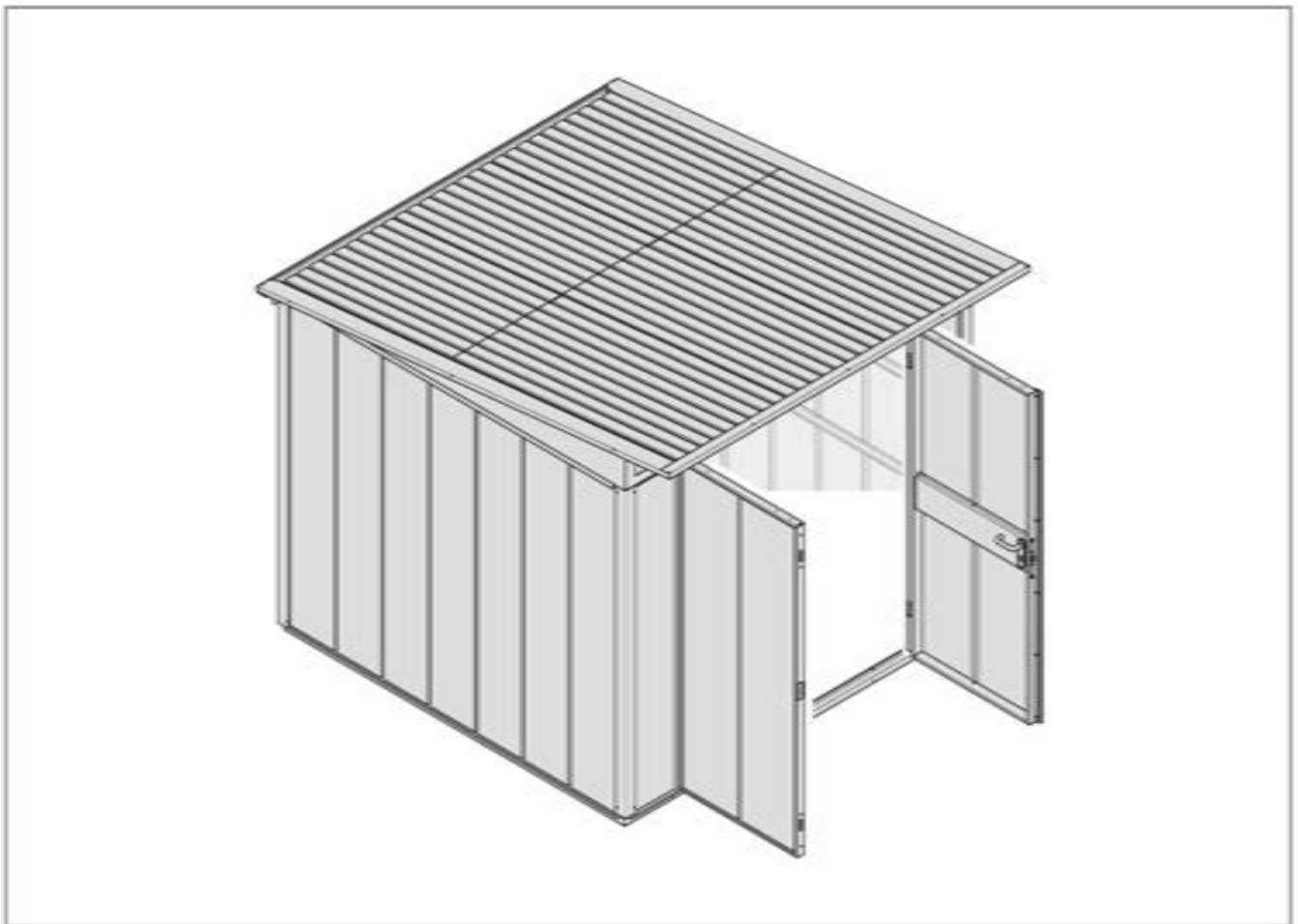


# Gebrauchsanweisung HÖRMANN Gartenhaus mit Pultdach BERRY



**Designed in Germany**

**Wichtig:**

**FÜR SPÄTERE BEZUGNAHME**

**AUFBEWAHREN. SORGFÄLTIG LESEN!**



**Inhaltsverzeichnis**

1 Zu dieser Anleitung..... 3  
 2 Sicherheitshinweise ..... 3  
 3 Produktbeschreibung..... 4  
 4 Fundament erstellen..... 4  
 5 Montageinformationen..... 4  
 6 Montage Bodenprofile..... 4  
 7–9 Montage Seitenwände ..... 4  
 10 Montage Dachunterbau ..... 5  
 11–13 Montage Dach..... 5  
 14 Montage Türen und Schließzubehör..... 5  
 15 Gebrauch ..... 5  
 16 Wartung ..... 5  
 17 Oberflächenschutz ..... 5  
 18 Reinigung und Pflege ..... 5  
 19 Demontage und Entsorgung..... 5



..... 87

**1 Zu dieser Anleitung**

Diese Anleitung gliedert sich in einen Text- und einen Bildteil. Den Bildteil finden Sie im Anschluss an den Textteil.

- ▶ Tragen Sie die Seriennummer Ihres Produkts ein (siehe Typenschild in der Tür).

Seriennummer: .....

Alle Maßangaben im Bildteil sind in mm.

**1.1 Mitgeltende Dokumente**

Neben dieser Anleitung sind weitere Dokumente zu beachten:

- Montageanleitung Griffgarnitur
- Montageanleitung Türfeststeller

Je nach Lieferumfang sind weitere Dokumente zu beachten, z. B.:

- Montageanleitung Regenablauf
- Montageanleitung Bodenplatte

**1.2 Verwendete Symbole**

	Wichtiger Hinweis zur Vermeidung von Personenschäden und Sachschäden		Prüfen
	Wichtiger Hinweis zur Vermeidung von Sachschäden		Optionale Bauteile
	Korrekte Anordnung oder Tätigkeit		Zugehörige Anleitung beachten
	Unzulässige Anordnung oder Tätigkeit		Viel Kraft aufwenden
	Siehe Textteil		Keine Kraft aufwenden
	Siehe Bildteil		Entfernen und dem Recycling zuführen
	Arbeitsschritt mit zwei Personen durchführen		

**1.3 Verwendete Warnhinweise**

Das allgemeine Warnsymbol kennzeichnet eine Gefahr, die zu Verletzungen oder zum Tod führen kann. Im Textteil wird das allgemeine Warnsymbol in Verbindung mit den folgend beschriebenen Warnstufen verwendet. Im Bildteil verweist eine zusätzliche Angabe auf die Erläuterungen im Textteil.

---

**⚠️ WARNUNG**

Kennzeichnet eine Gefahr, die zum Tod oder zu schweren Verletzungen führen kann.

---

**⚠️ ACHTUNG**

Kennzeichnet eine Gefahr, die zur Beschädigung oder Zerstörung des Produkts führen kann.

**2 Sicherheitshinweise**

**⚠️ WARNUNG**

**Verletzungsgefahr bei Nichtbeachtung der Gebrauchsanleitung.**  
 Diese Anleitung enthält wichtige Informationen für den sicheren Umgang mit dem Produkt. Auf mögliche Gefahren wird besonders hingewiesen.

- ▶ Lesen Sie diese Anleitung sorgfältig durch.
- ▶ Befolgen Sie die Sicherheitshinweise in dieser Anleitung.
- ▶ Bewahren Sie die Anleitung zugänglich auf.

**2.1 Bestimmungsgemäße Verwendung**

Bei dem zu beschreibenden Produkt handelt es sich um ein Gerätehaus für den privaten Bereich.

Das Produkt dient zur Aufbewahrung, z. B. von Gartengeräten, Fahrrädern und Dingen für den Freizeitbedarf.

Das Produkt darf nicht für folgende Zwecke genutzt werden:

- Zur Lagerung von Gefahrstoffen
- Zur Unterbringung von Personen oder Tieren

Je nach Region gibt es unterschiedliche Vorgaben für die Errichtung eines Gerätehauses.

- ▶ Informieren Sie sich bei Ihrer zuständigen örtlichen Behörde über die geltenden Regelungen und Vorschriften zur Errichtung eines Gerätehauses.

**2.2 Allgemeine Sicherheitshinweise**







In folgenden Fällen übernimmt der Hersteller keine Haftung für Schäden:

- Bei Nichtbeachtung dieser Anleitung
- Bei nicht bestimmungsgemäßer Verwendung des Produkts
- Bei unsachgemäßer Montage und Handhabung des Produkts
- Bei Verwendung von Teilen oder Ersatzteilen, die nicht vom Hersteller hergestellt oder freigegeben sind
- Bei Beschädigung des Produkts oder einzelner Bauteile
- Bei eigenmächtigen Umbauten oder Veränderungen des Produkts
- ▶ Halten Sie alle mitgelieferten Kleinteile fern von Kleinkindern. Beim Verschlucken besteht Erstickungsgefahr
- ▶ Bewahren Sie das Verpackungsmaterial für Kinder unerschwinglich auf




Weitergabe sowie Vervielfältigung dieses Dokuments, Verwertung und Mitteilung seines Inhalts sind verboten, soweit nicht ausdrücklich gestattet. Zuwiderhandlungen verpflichten zu Schadenersatz. Alle Rechte für den Fall der Patent-, Gebrauchsmuster- oder Geschmacksmustereintragung vorbehalten. Änderungen vorbehalten.

### 3 Produktbeschreibung

Das Produkt gibt es in 3 Größen (Typen):

Symbol	Größe (B x T)	Lieferumfang
Typ 1 	2479 mm x 1530 mm	▶ <b>3.1</b> 
Typ 2 	2479 mm x 2834 mm	▶ <b>3.2</b> 
Typ 3 	3127 mm x 2834 mm	▶ <b>3.3</b> 

Jeden Typ gibt es in 3 Ausführungen:

Symbol	Ausführung
	1-flügelig, Anschlag DIN rechts
	1-flügelig, Anschlag DIN links
	2-flügelig

### 4 Fundament erstellen



Um die Standfestigkeit unter Windlast zu gewährleisten, benötigt das Produkt ein geeignetes Fundament.

- ▶ Stellen Sie sicher, dass das Streifenfundament den Vorgaben entspricht und die folgenden Mindestmaße besitzt:

Breite (B)	≥ 250 mm
Tiefe (T)	≥ 800 mm

Alternativ zu dem Streifenfundament können Sie auch das auf das Geräterhaus abgestimmte Schraubfundament, EBH 1343782, verwenden.


Zusätzlich erforderlich zu dem Schraubfundament ist die Unterkonstruktion Fußboden und die Aluminium Fußbodenplatten (oder bauseitig wahlweise eine 20 mm starke Auflage aus Holz, OSB-Platte, Siebdruckplatte).

Nur mit diesen Fundamenten und bei geschlossener Tür ist die Standfestigkeit bei einer Windlast von 150 km/h gegeben.

- ▶ Ermitteln Sie die benötigten Fundamentmaße für Ihren Produkttyp.
- ▶ Erstellen Sie ein entsprechendes Fundament.

### 5 Montageinformationen

#### 5.1 Sicherheitshinweise zur Montage

 <b>WARNUNG</b>
<b>Verletzungsgefahr bei Nichtbeachtung der Montageanweisungen.</b>
Dieses Kapitel enthält wichtige Informationen für die sichere Montage des Produkts.
<ul style="list-style-type: none"> <li>▶ Lesen Sie dieses Kapitel vor der Montage sorgfältig durch.</li> <li>▶ Befolgen Sie die Sicherheitshinweise.</li> <li>▶ Führen Sie die Montage wie beschrieben durch.</li> </ul>

- ▶ Stellen Sie sicher, dass nachstehende Bedingungen bei der Montage eingehalten werden:
  - Der Arbeitsbereich ist weiträumig abgesperrt.
  - Bei Arbeiten in der Höhe ist für einen sicheren Stand gesorgt (z. B. Leiter).
  - Große und sperrige Teile werden nur mit 2 Personen bewegt.
  - Alle Teile sind unbeschädigt und in einem einwandfreien Zustand.

Um Verletzungen durch scharfkantige Gegenstände und umfallende Teile zu verhindern:

- ▶ Tragen Sie während der Montagearbeiten Schutzbrille und Schutzhandschuhe.
- ▶ Montieren Sie das Produkt nicht bei Wind. Die Montage unter Windeinwirkung kann gefährlich sein.

#### 5.2 Anforderungen an den Montageort



Die Montage des Produkts darf nur erfolgen, wenn die Anforderungen an den Montageort erfüllt sind.

- ▶ Stellen Sie sicher, dass ein ausreichendes Fundament vorhanden ist.
  - ▶ „4 Fundament erstellen“
- ▶ Sorgen Sie für ausreichenden Wasserablauf im Bodenprofilbereich.

#### 5.3 Montage vorbereiten



Je nach Größe und Ausführung variiert die Montage. Die verschiedenen Varianten sind in der Anleitung mit verschiedenen Symbolen gekennzeichnet.

- ▶ Machen Sie sich mit Ihrer Montagesituation und den zugehörigen Dokumenten vertraut.
- ▶ Stellen Sie benötigtes Werkzeug und Hilfsmittel zusammen.
- ▶ Prüfen Sie die Eignung der mitgelieferten Befestigungsmaterialien entsprechend den baulichen Gegebenheiten. Verwenden Sie nur geeignete Befestigungsmaterialien.

### ACHTUNG

#### Gefahr von Sachschäden durch Verkratzen.

Die Pulverbeschichtung der Einzelelemente kann durch unachtsames Aufsetzen auf einen rauen Boden beschädigt werden.

- ▶ Um ein Verkratzen zu verhindern, lagern Sie die Seitenteile und die Türelemente nach dem Abladen auf einer weichen Unterlage.

- ▶ Laden Sie die Seitenteile und die Türelemente von der Palette ab.
- ▶ Bewahren Sie die Schrauben auf, mit denen die Elemente auf der Palette verschraubt sind. Für die Montage des Produkts müssen diese Schrauben verwendet werden.

### 6 Montage Bodenprofile



Um die Standfestigkeit des Produkts zu gewährleisten, müssen die Bodenprofile korrekt ausgerichtet werden.

- ▶ Stellen Sie sicher, dass die Bodenprofile auf dem Boden liegend einen rechten Winkel zueinander bilden.
- ▶ Achten Sie auf die waagerechte Ausrichtung der Bodenprofile auf dem Fundament.
- ▶ Achten Sie auf die spätere Position der Tür. Das Bodenprofil mit den beiden mittigen Löchern bestimmt die Türposition.

Wenn die Bodenprofile nicht korrekt in der Waagerechten liegen:

- ▶ Unterfütern Sie die Bodenprofile entsprechend, z. B. mit Kunststoff-Plättchen (nicht im Lieferumfang enthalten).

## 7–9 Montage Seitenwände



### **⚠️ WARNUNG**

#### **Verletzungsgefahr durch ein nicht gesichertes Seitenteil.**

Ein ungesichertes Seitenteil kann Umfallen und zu Verletzungen führen.

- ▶ Sichern Sie ein eingestelltes Seitenteil, bis es mit dem Bodenprofil und einem anderen Seitenteil verschraubt ist (z. B. Festhalten durch eine weitere Person).
- ▶ Achten Sie auf die korrekte Ausrichtung aller Seitenteile:  
Seite oben: 2 Bohrungen  
Seite unten: 1 Bohrung
- ▶ Achten Sie auf die spätere Position der Tür. Das Bodenprofil mit den beiden mittigen Löchern bestimmt die Türposition.
- ▶ Achten Sie beim Einbau der Seitenteile auf die korrekte Ausrichtung der Türscharniere.  
Dargestellt ist der Einbau mit Türanschlag DIN rechts. Bei der Version Türanschlag DIN links muss sich das Türscharnier auf der anderen Seite befinden.

## 10 Montage Dachunterbau



## 11–13 Montage Dach



## 14 Montage Türen und Schließzubehör



## 15 Gebrauch

### 15.1 Sicherheitshinweise zum Gebrauch

### **⚠️ WARNUNG**

#### **Verletzungsgefahr bei Nichtbeachtung der Gebrauchsanweisungen.**

Dieses Kapitel enthält wichtige Informationen für den sicheren Gebrauch des Produkts.

- ▶ Lesen Sie dieses Kapitel vor dem Gebrauch sorgfältig durch.
- ▶ Befolgen Sie die Sicherheitshinweise.

Hinweise für den Gebrauch:

- ▶ Schützen Sie das Produkt vor aggressiven und ätzenden Mitteln, z. B.: Säuren, Laugen, Streusalz, Düngemittel und sonstigen chemischen Stoffen.
- ▶ Sorgen Sie für ausreichende Belüftung.  
Im Sommer können im Produkt sehr hohe Temperaturen entstehen.
- ▶ Stellen Sie sicher, dass keine Personen das Dach des Produkts betreten.
- Das Dach des Produkts ist für eine Schneelast von 150 kg/m<sup>2</sup> ausgelegt.
- ▶ Räumen Sie das Dach bei einer Schneehöhe von 0,5 m.
- ▶ Entfernen Sie bei einer größeren Eislast (Eisregen) das Eis vom Dach des Produkts.

## 16 Wartung

### 16.1 Profilzylinder

### **ACHTUNG**

#### **Gefahr von Beschädigung durch unsachgemäße Wartung.**

Ungeeignete Schmiermittel können zu Beschädigungen führen und die Funktion beeinträchtigen.

- ▶ Verwenden Sie nur spezielle Pflegemittel für Profilzylinder aus dem Fachhandel.
- ▶ Verwenden Sie kein Öl oder Graphit.

- ▶ Schmieren Sie den Profilzylinder mindestens einmal jährlich mit einem geeigneten Schmiermittel.

### 16.2 Türbänder

- ▶ Ölen Sie die Türbänder mindestens einmal jährlich mit einem handelsüblichen Schmieröl.

## 17 Oberflächenschutz

Das Produkt ist aus verzinktem Material und mit Polyesterpulver grundbeschichtet.

Kratzer oder kleinere Beschädigungen sind kein Reklamationsgrund. Für einen dauerhaften Oberflächenschutz empfehlen wir binnen 3 Monaten nach der Auslieferung einen Endanstrich.

Beachten Sie hierfür folgende Schritte:

1. Schleifen Sie die Oberflächen mit feinem Schleifpapier leicht an (mindestens 180er-Körnung).
2. Reinigen Sie die Oberflächen mit Wasser.
3. Trocknen Sie die Oberfläche.
4. Entfetten Sie die Oberfläche mit einem handelsüblichen Entfetter.
5. Streichen Sie die Oberflächen mit einem lösemittelhaltigen 2-K-Epoxid-Haftgrund und einem handelsüblichen Kunstharzlack für den Außenbereich.  
Stimmen Sie beide Anstriche aufeinander ab.  
Beachten Sie hierbei die Verarbeitungshinweise des Lackherstellers.

Erneuern Sie den Endanstrich bei Bedarf entsprechend der örtlichen atmosphärischen Belastung.

## 18 Reinigung und Pflege

### 18.1 Oberflächen

- ▶ Reinigen Sie die Oberflächen mit klarem Wasser und weichem Schwamm oder mit einem handelsüblichen Lackreiniger.  
Wir empfehlen das Pflegeset Art.-Nr.: 4 020 356 zur regelmäßigen Pflege des Produkts.
- ▶ Entfernen Sie regelmäßig Laub und andere Verschmutzungen von der Dachfläche und aus der Dachrinne.

### 18.2 Verglasung Kunststoffscheiben

### **ACHTUNG**

#### **Kratzer auf Scheiben durch falsche Reinigung.**

- ▶ **Zum Reinigen und Pflegen genügt klares Wasser.** Bei stärkeren Verschmutzungen verwenden Sie warmes Wasser und ein neutrales, nicht scheuerndes Reinigungsmittel (Haushaltsspülmittel, pH-Wert 7).

## 19 Demontage und Entsorgung

- ▶ Demontieren Sie das Produkt nach dieser Montageanleitung sinngemäß in umgekehrter Reihenfolge.
- ▶ Stellen Sie sicher, dass das Produkt den länderspezifischen Vorschriften entsprechend fachgerecht entsorgt wird.

**Contents**

1 About these instructions..... 6  
 2 Safety instructions..... 6  
 3 Product description..... 7  
 4 Constructing the foundation..... 7  
 5 Fitting information ..... 7  
 6 Fitting the bottom profiles ..... 7  
 7–9 Fitting the side panels ..... 7  
 10 Fitting the roof substructure..... 8  
 11–13 Fitting the roof..... 8  
 14 Fitting the doors and lock accessories ..... 8  
 15 Use ..... 8  
 16 Maintenance..... 8  
 17 Surface protection..... 8  
 18 Cleaning and care..... 8  
 19 Dismantling and disposal..... 8



..... 87

**1 About these instructions**

These instructions are divided into a text section and an illustrated section. The illustrated section can be found after the text section.

- ▶ Enter the serial number of your product (see data label on the door).

Serial number: .....

All specified dimensions in the illustrated section are in mm.

**1.1 Applicable documents**









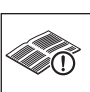

In addition to these instructions, further documents must be observed:

- Handle set fitting instructions
- Mechanical hold-open device fitting instructions

Additional documents must be taken into account according to the scope of delivery, e.g.:

- Drain fitting instructions
- Bottom plate fitting instructions

**1.2 Symbols used**

	Important note for avoiding material damage and personal injury		Check
	Important note for avoiding damage to property		Optional components
	Correct arrangement or activity		Follow the relevant instructions
	Non-permissible arrangement or activity		Use a lot of force
	See text section		Do not use force



See illustrated section



Remove and recycle



Have two people carry out the work step together

**1.3 Warnings used**



The general warning symbol indicates a danger that can lead to injury or death. In the text, the general warning symbol will be used in connection with the caution levels described below. In the illustrated section, an additional instruction refers back to the explanation in the text section.

**WARNING**

Indicates a danger that can lead to death or serious injuries.

**ATTENTION**

Indicates a danger that can lead to damage or destruction of the product.

**2 Safety instructions**

**WARNING**

**Risk of injury in the event of non-observance of these instructions for use.**

These instructions contain important information on the safe use of the product. Possible dangers are emphasised.

- ▶ Read through all of the instructions carefully.
- ▶ Follow all safety instructions provided in this document.
- ▶ Keep these instructions accessible.

**2.1 Intended use**

The product described is a tool shed for private use.

The product is intended for storing items such as gardening equipment, bicycles and leisure items.

The product must not be used for the following purposes:

- For storing hazardous materials
- For accommodating people or animals

The specifications for setting up a tool shed vary from region to region.

- ▶ Contact your responsible local authorities for information on the applicable rules and regulations for setting up a tool shed.

**2.2 General safety instructions**







In the following cases, the manufacturer accepts no liability for damage or injury:

- Non-observance of these instructions
- Non-intended use of the product
- Improper fitting and handling of the product
- Use of parts or spare parts that are not manufactured or approved by the manufacturer
- Damage to the product or individual components
- Unauthorised modifications or alterations of the product
- ▶ Keep all the small parts provided away from young children. Choking hazard when swallowed
- ▶ Keep the packaging material out of reach of children




Dissemination as well as duplication of this document and the use and communication of its content are prohibited unless explicitly permitted. Non-compliance will result in damage compensation obligations. All rights reserved in the event of patent, utility model or design model registration. Subject to changes.

### 3 Product description

The product is available in three sizes (types):

Symbol	Size (W x D)	Scope of delivery
Type 1 	2479 mm x 1530 mm	▶ <b>3.1</b> 
Type 2 	2479 mm x 2834 mm	▶ <b>3.2</b> 
Type 3 	3127 mm x 2834 mm	▶ <b>3.3</b> 

There are 3 versions of each type:

Symbol	Version
	Single-leaf, right-hand hinged
	Single-leaf, left-hand hinged
	Double-leaf

### 4 Constructing the foundation



The product requires a suitable foundation to ensure stability under wind load.

- ▶ Ensure that the strip foundation complies with the specifications and has the following minimum dimensions:

Width (W)	≥ 250 mm
Depth (D)	≥ 800 mm

As an alternative to the strip foundation, you can also use the screw foundation, EBH 1343782, designed for the tool shed.

Required in addition to the screw foundation: base construction for floor and aluminium floor plates (or optionally a 20 mm thick support made of wood, OSB board, resin-impregnated plywood plate provided on site)

Stability under a wind load of 150 km/h is only ensured if these foundations are used and the door is closed.

- ▶ Determine the required foundation dimensions for your product type.
- ▶ Establish an appropriate foundation.

### 5 Fitting information

#### 5.1 Safety instructions for fitting

**⚠ WARNING**

**Danger of injury in the event of non-observance of these fitting instructions.**

This section contains important information on the safe fitting of the product.

- ▶ Before starting fitting work, carefully read through this section.
- ▶ Follow all safety instructions.
- ▶ Perform the fitting as described.

Ensure that the following conditions are met when performing fitting work:

- A wide space around the working area is cordoned off.
- When working at height a safe stand is provided (e.g. ladder).
- Large and bulky parts are only moved by two people.
- All parts are undamaged and in flawless condition.

To prevent injuries due to sharp-edged objects and falling parts:

- ▶ Wear safety glasses and protective gloves while carrying out fitting work.
- ▶ Do not fit the product in windy conditions. Fitting under wind exposure may be dangerous.

#### 5.2 Requirements for the fitting site



The product may only be fitted if the requirements for the fitting site are fulfilled.

- ▶ Make sure that an appropriate foundation is in place.
  - ▶ „4 Constructing the foundation“
- ▶ Make sure there is sufficient water run-off in the area of the bottom profile.

#### 5.3 Preparing the fitting



The fitting process varies depending on the size and version. The different variants are marked with different symbols in the instructions.

- ▶ Familiarise yourself with the fitting situation and the related documents.
- ▶ Gather the necessary tools and aids.
- ▶ Check that the fixing materials supplied are suitable for the given structural conditions. Only use suitable fixing materials.

**ATTENTION**

**Danger of material damage due to scratches.**

The powder coating of the individual elements may be damaged if carelessly placed on rough ground.

- ▶ To prevent scratching, store the side elements and the door sets on a soft surface after unloading.

- ▶ Unload the side elements and the door sets from the pallet.
- ▶ Keep the bolts that are used to bolt the elements to the pallet. These bolts must be used to fit the product.

#### 6 Fitting the bottom profiles



The bottom profiles must be correctly aligned to ensure that the product is stable.

- ▶ Make sure that the bottom profiles lying on the ground form a right angle to each other.
- ▶ Ensure that the bottom profiles lie level on the foundation.



- ▶ Keep the subsequent position of the door in mind. The bottom profile with the two central holes determines the door position.

If the bottom profiles are not perfectly level:

- ▶ Shim the bottom profiles accordingly, for example with plastic shims (not included in the scope of delivery).

## 7-9 Fitting the side panels



### WARNING

#### **Danger of injury from an unsecured side element.**

An unsecured side element may fall over and cause injury.

- ▶ Hold the adjusted side element in place until it is bolted to the bottom profile and another side element (for example, held in place by another person).
- ▶ Make sure that all side elements are correctly aligned:  
Side at top: 2 holes  
Side at bottom: 1 hole
- ▶ Keep the subsequent position of the door in mind. The bottom profile with the two central holes determines the door position.
- ▶ When fitting the side elements, make sure that the door hinges are correctly aligned.  
An installation with the door right-hand hinged is shown. For the left-hand hinged version, the door hinge must be on the other side.

## 10 Fitting the roof substructure



## 11-13 Fitting the roof



## 14 Fitting the doors and lock accessories



## 15 Use

### 15.1 Safety instructions for use

### WARNING

#### **Danger of injury in the event of non-observance of these instructions for use.**

This section contains important information on the safe use of the product.

- ▶ Before using, carefully read through this section.
- ▶ Follow all safety instructions.

Notes on use:

- ▶ Protect the product from aggressive and caustic substances, such as acids, alkalis, road salt, fertilisers and other chemical substances.
- ▶ Make sure that there is sufficient ventilation.  
The inside of the product can reach very high temperatures in summer.
- ▶ Make sure that no one walks on the roof of the product.
  - The roof of the product is designed for a snow load of 150 kg/m<sup>2</sup>.
- ▶ Clear the roof when the snow reaches a height of 0.5 m.
- ▶ If there is a large amount of ice on the roof (sleet), remove the ice from the roof of the product.

## 16 Maintenance

### 16.1 Profile cylinder

#### ATTENTION

#### **Danger of damage due to improper maintenance.**

- ▶ Unsuitable lubricants may cause damage and impair function.
- ▶ Only use specialised care products for the profile cylinder.
- ▶ Do not use oil or graphite.

- ▶ Lubricate the profile cylinder at least once a year with a suitable lubricant.

### 16.2 Door hinges

- ▶ Oil the door hinges at least once a year with a commercially available lubrication oil.

## 17 Surface protection

The product consists of galvanised material and is primed with polyester powder.

Scratches or smaller damage are not valid reasons for complaints. To ensure permanent surface protection, we recommend applying a final coating within three months after delivery.

Please observe the following steps:

1. Lightly sand the surfaces with fine sand paper (at least 180 grain size).
2. Clean the surfaces with water.
3. Dry the surface.
4. Degrease the surface with a commercially available degreaser.
5. Apply a 2K solvent-based epoxy primer to the surfaces and paint them with a conventional synthetic resin paint for outdoor applications.  
Match the two paint types.  
Observe the application instructions of the paint manufacturer.

Renew the final coat if required, depending on the local weather conditions.

## 18 Cleaning and care

### 18.1 Surfaces

- ▶ Clean the surfaces with clear water and a soft sponge or with conventional paint cleaners.  
We recommend care set art. no.: 4 020 356 for regular product care.
- ▶ Remove leaves and other dirt from the roof surface and gutter at regular intervals.

### 18.2 Synthetic panes for glazing

#### ATTENTION

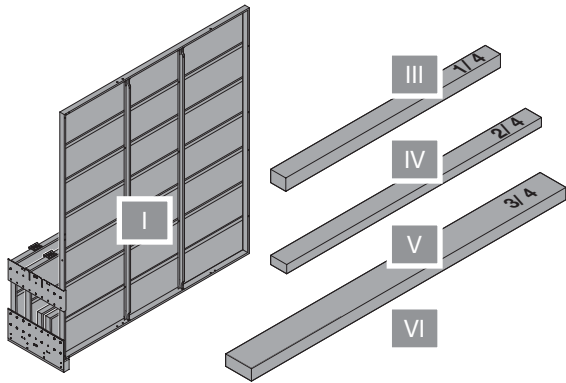
#### **Scratches on panes due to incorrect cleaning.**

- ▶ **Clear water is sufficient for cleaning and care.**  
Use warm water together with a neutral, non-abrasive cleaning agent (household detergent, pH value<sup>o</sup>7) if more heavily soiled.

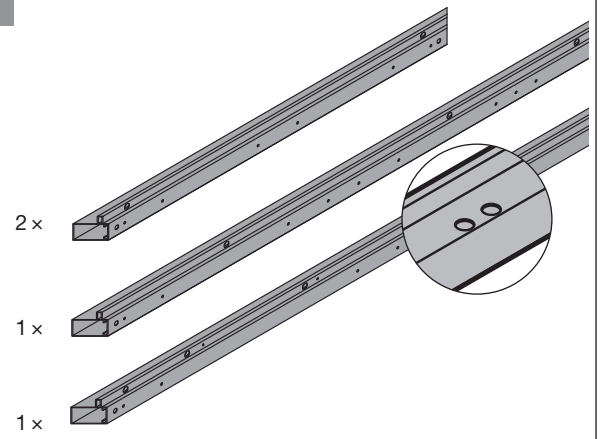
## 19 Dismantling and disposal

- ▶ Dismantle the product in accordance with these fitting instructions in the logically correct reverse order.
- ▶ Be sure to dispose of the product correctly in accordance with the requirements in your country.

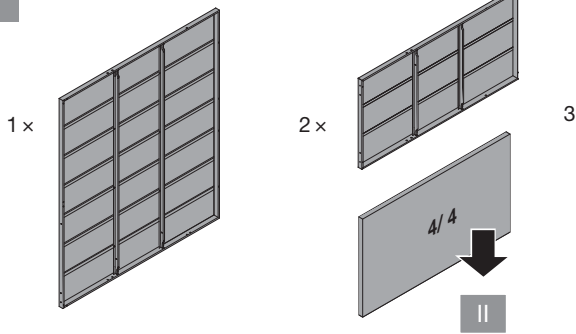
3.1



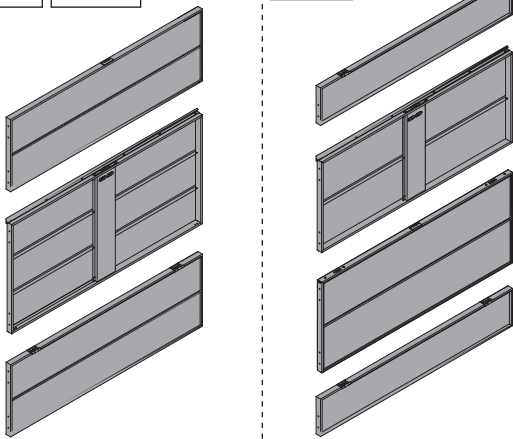
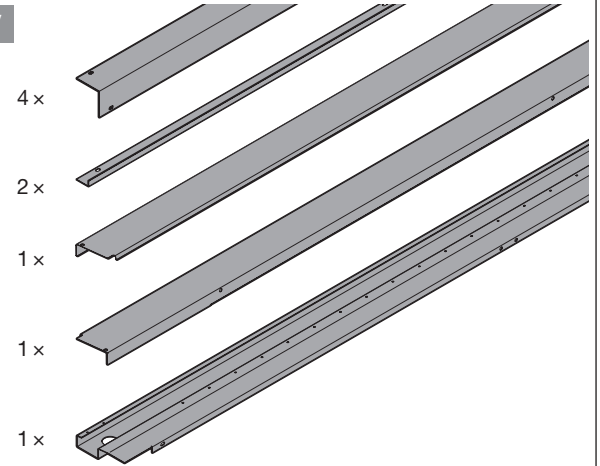
III



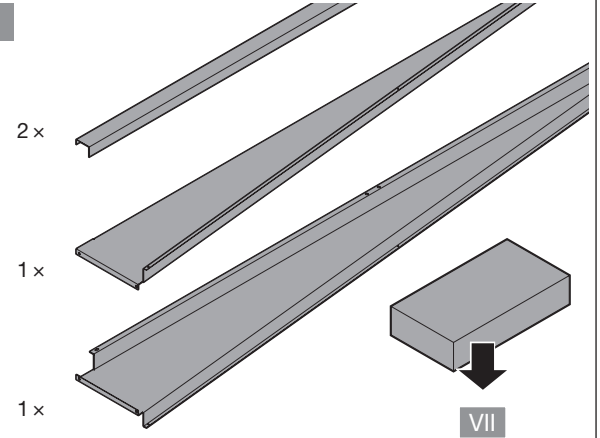
I



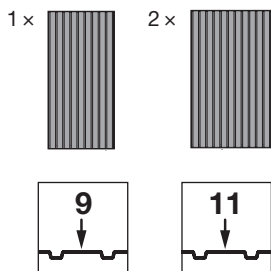
IV



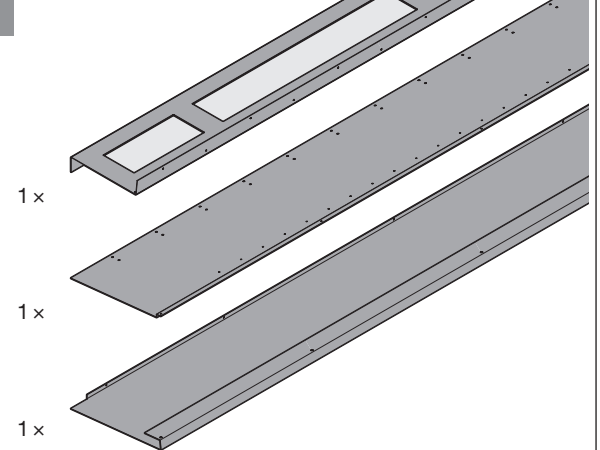
V



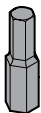



II

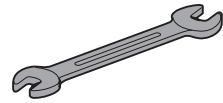
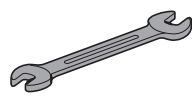


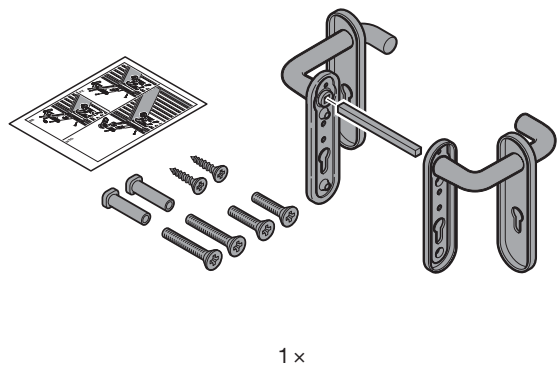
VI


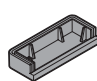
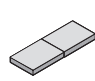


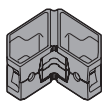
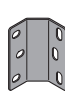


VII

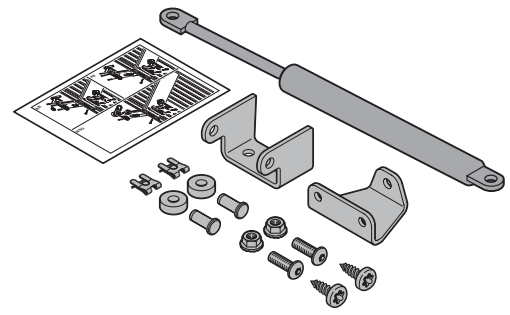
-   
 1x  
H 6
-   
 1x  
T 20
-   
 1x  
T 25
-   
 1x  
T 30











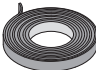
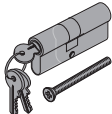


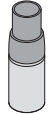
-   
 1x  
10/13
-   
 1x  
8



-   
 2x
-   
 2x
-   
 1x

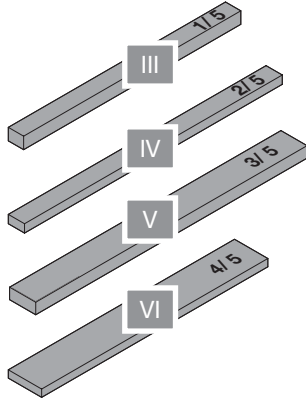
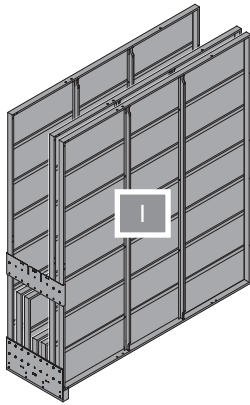
-   
 4x
-   
 8x
-   
 16x
-   
 (M) 8x  
 M5 x 17



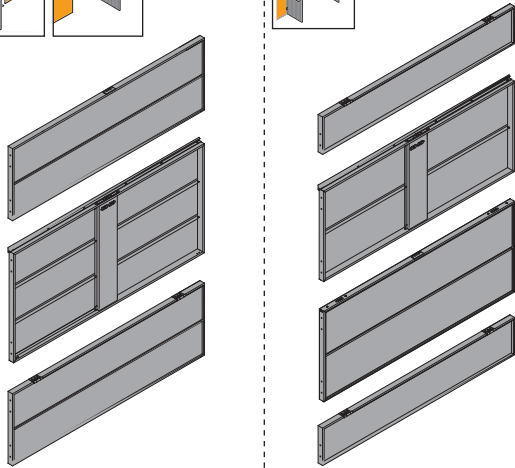
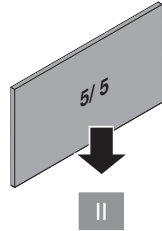
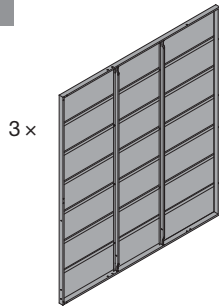
- |  |  |   |   |  |
|--|--|---|---|--|
| (A) 28x<br><br>6,3x16 | (B) 100x<br><br>B4,8x13 | (C) 16x<br><br>B6,3x19 | (D) 16x<br><br>A6,4    | (E) 16x<br><br>8x60 |
| (F) 16x<br><br>S10    | (G) 24x<br><br>10x26    | (H) 24x<br><br>M8      | (K) 12x<br><br>B4,2x16 | (L) 50x<br><br>4x8  |
| <br>1x              | <br>1x               | <br>1x               | <br>1x               | <br>1x            |



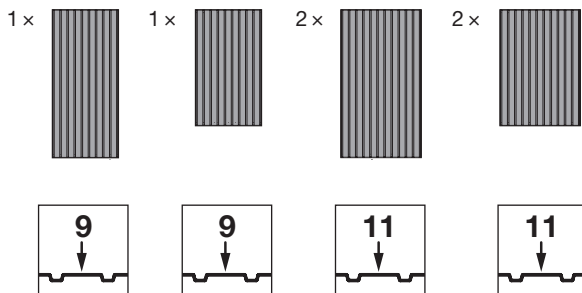
3.2



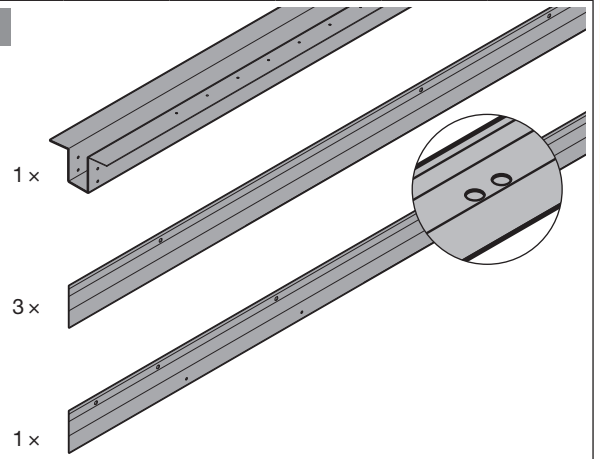
I



II



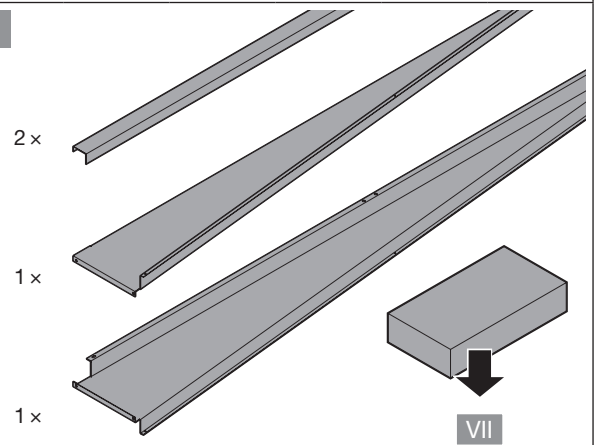
III



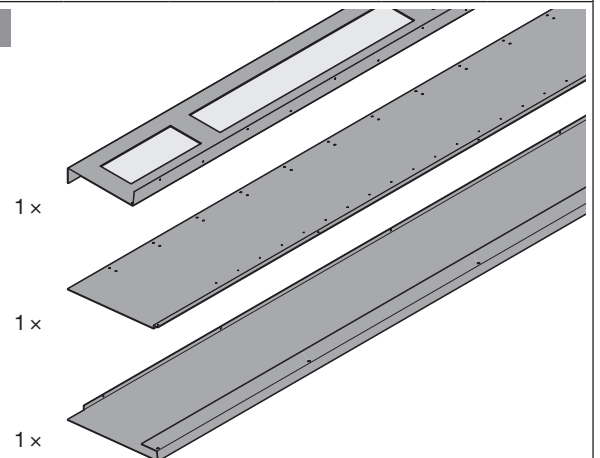
IV



V

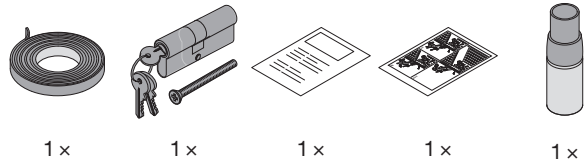
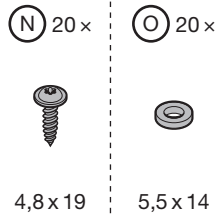
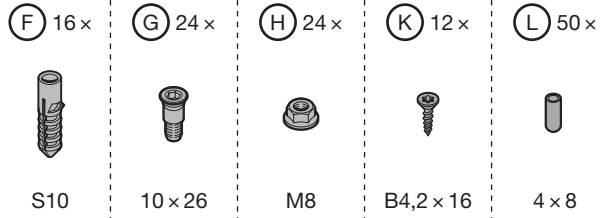
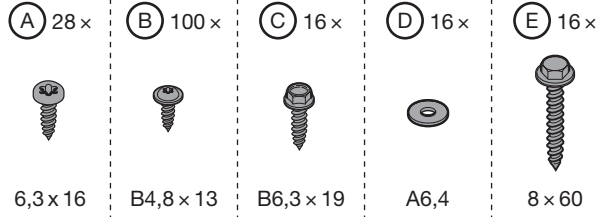
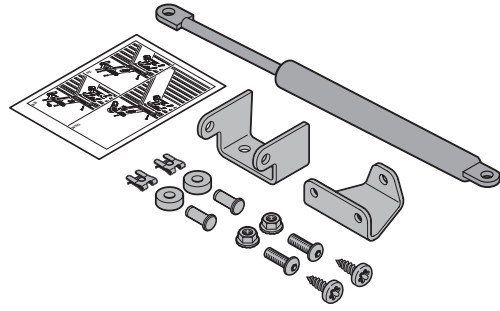
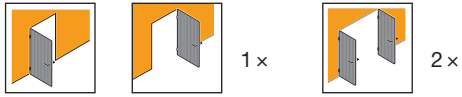
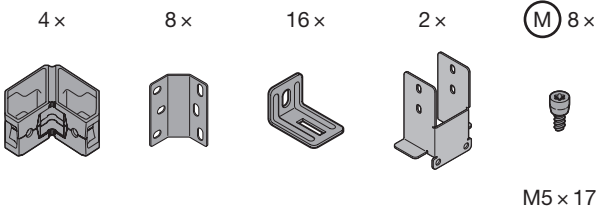
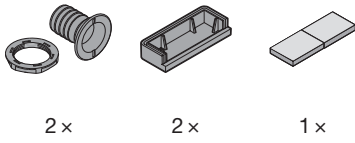
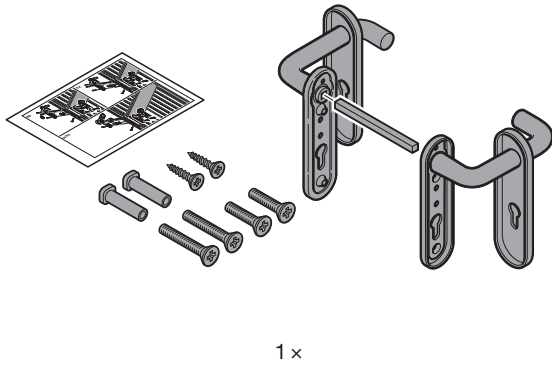
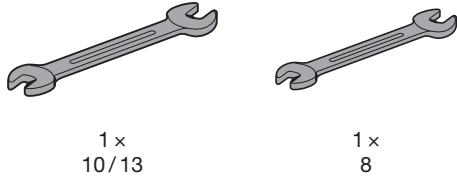
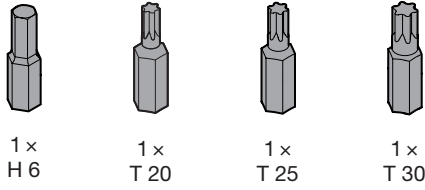


VI

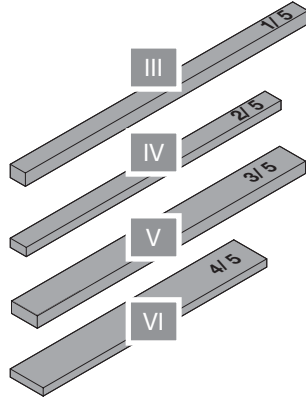
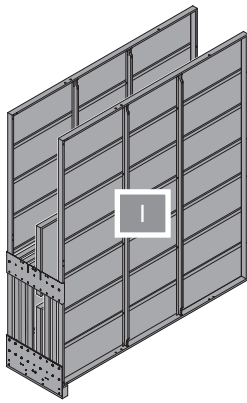




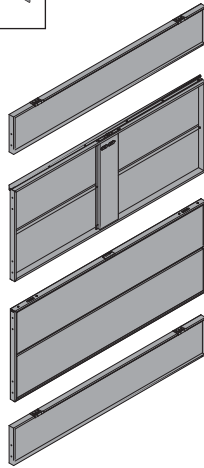
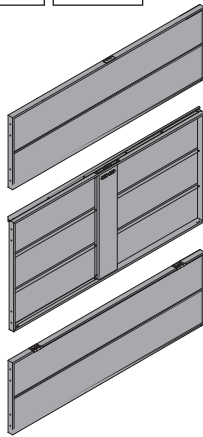
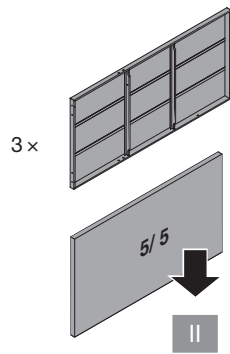
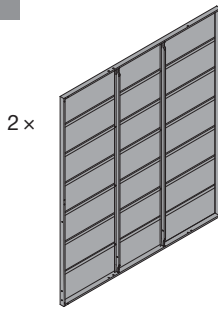
VII



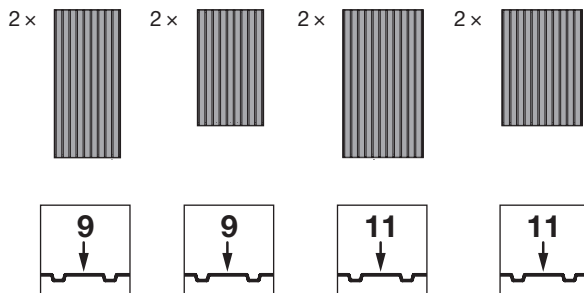
3.3



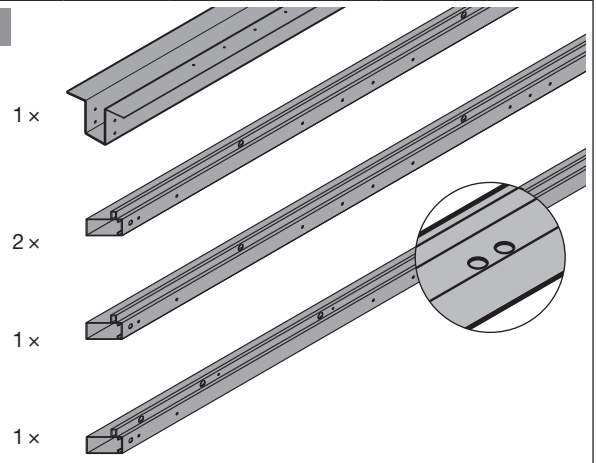
I



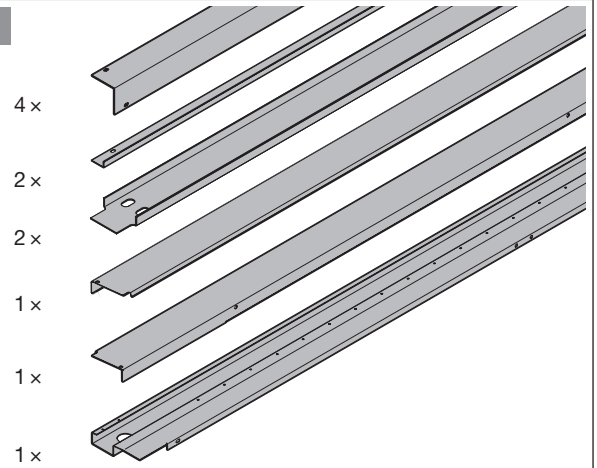
II



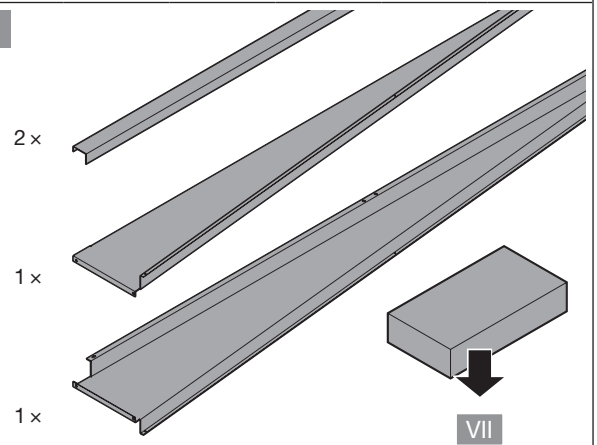
III



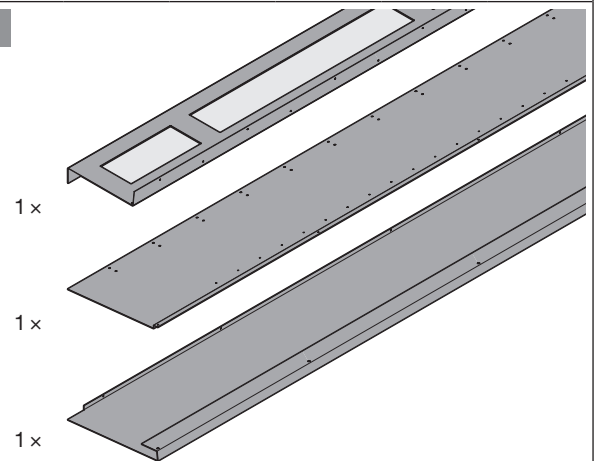
IV



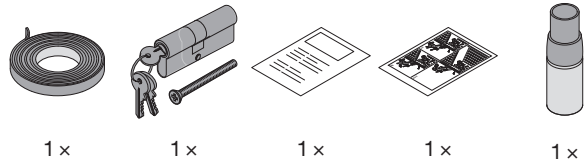
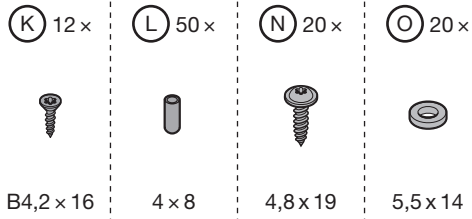
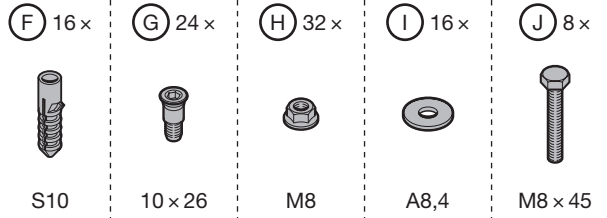
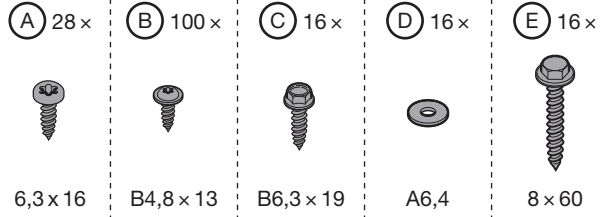
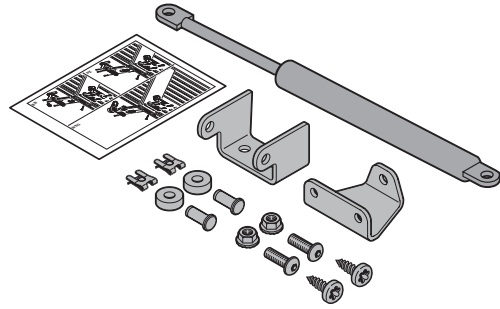
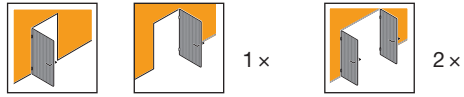
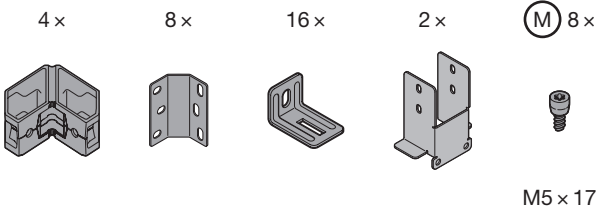
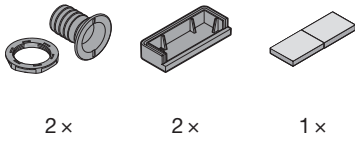
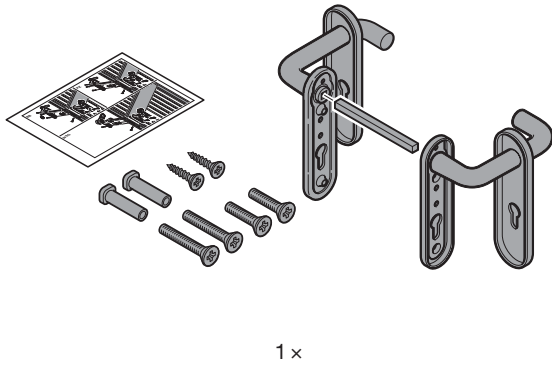
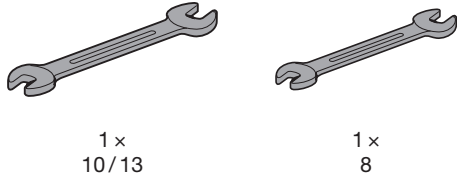
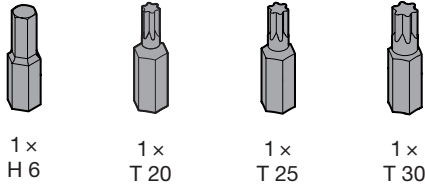
V



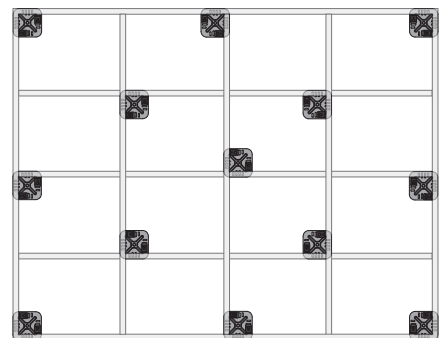
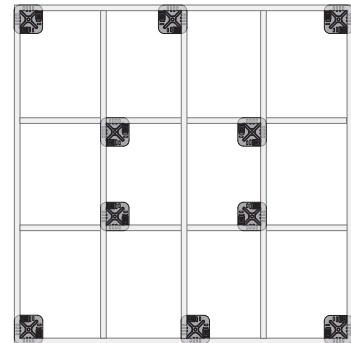
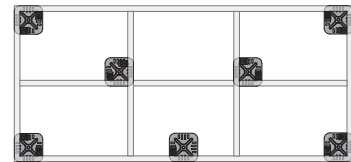
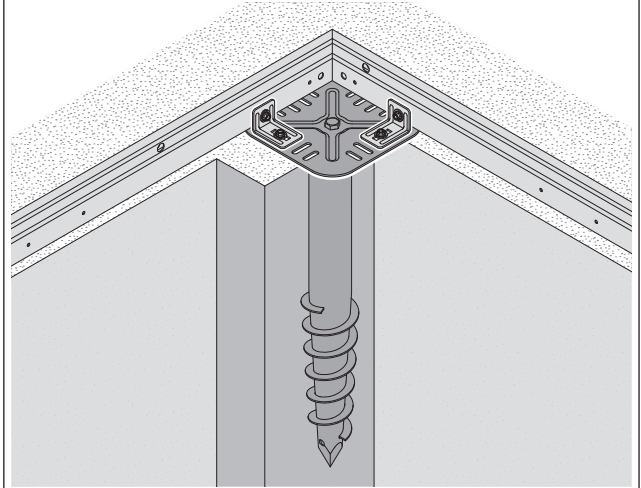
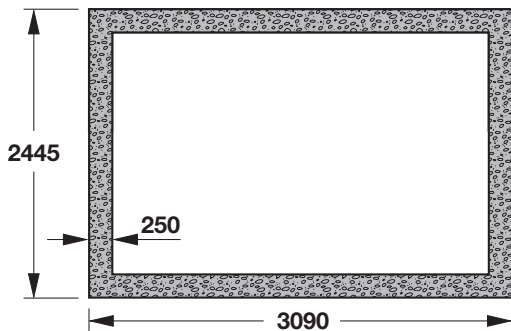
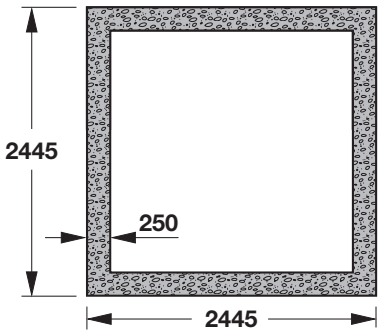
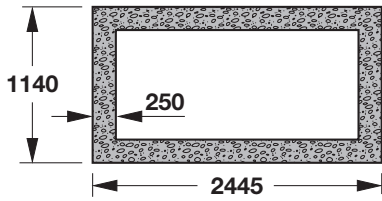
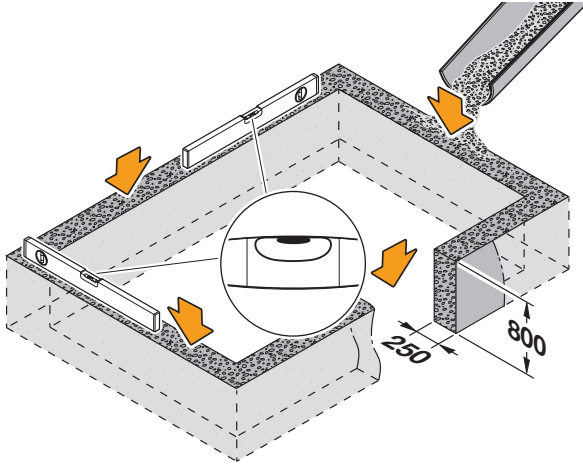
VI



VII



4



**5**

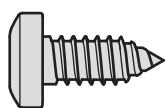
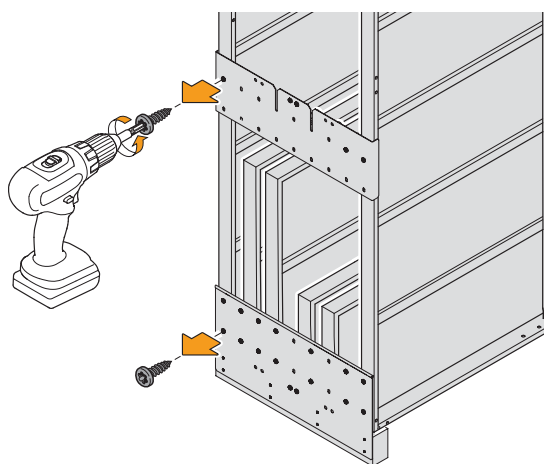
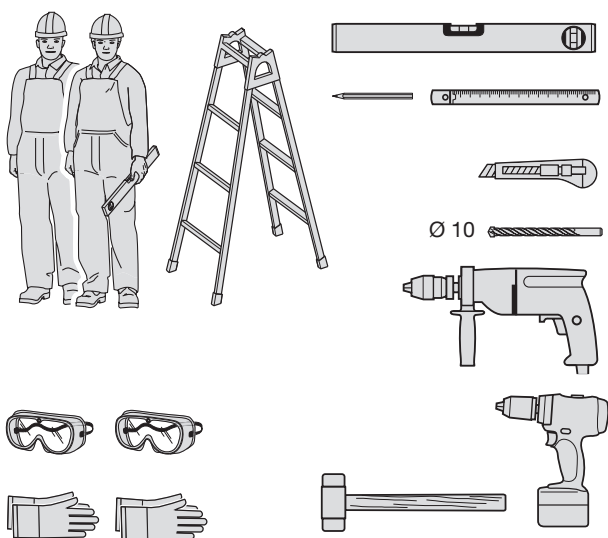
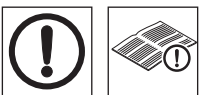
5.1



5.2

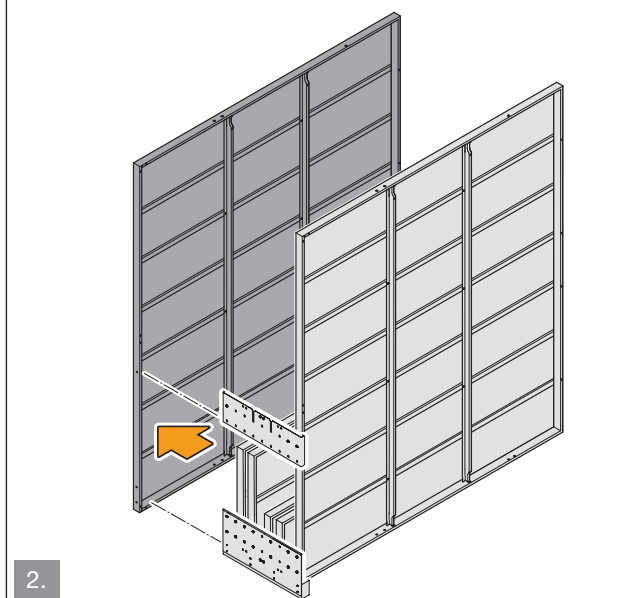
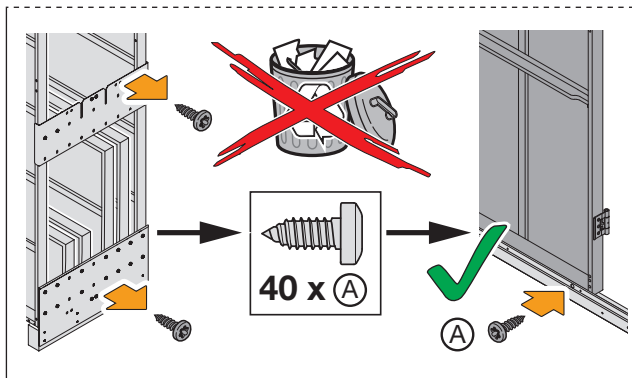


5.3

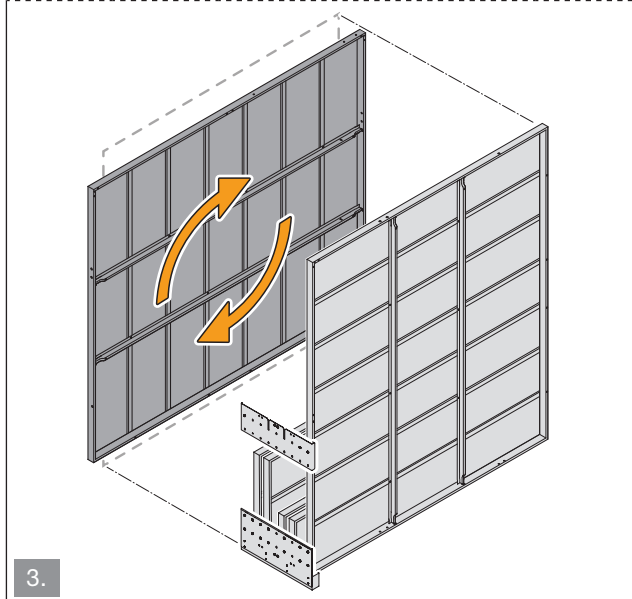


≥ 40x (A)

1.

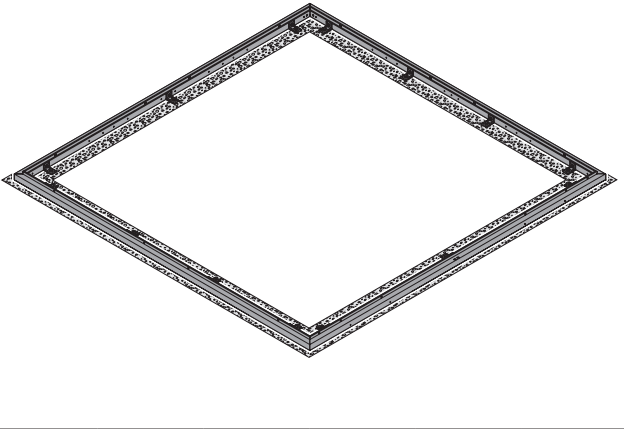
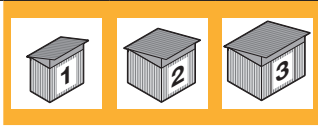


2.

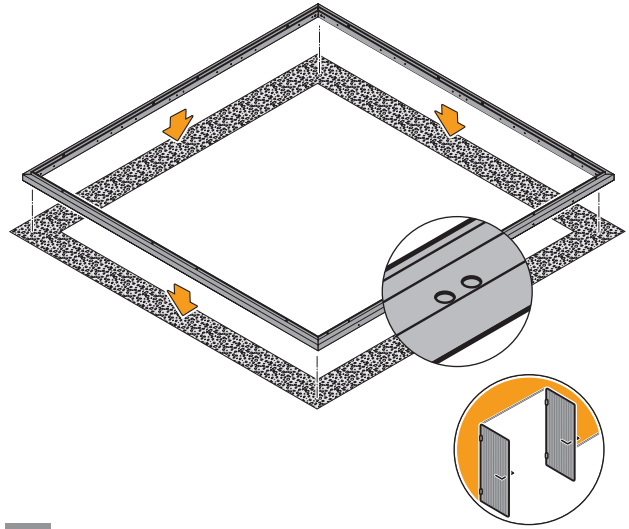
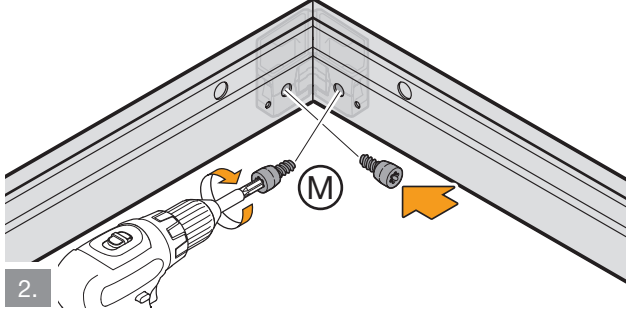
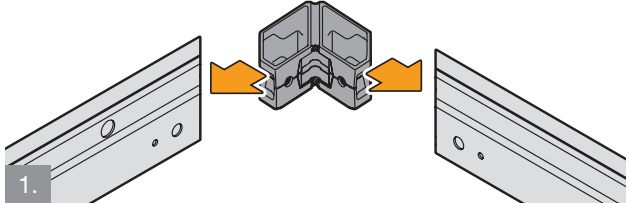
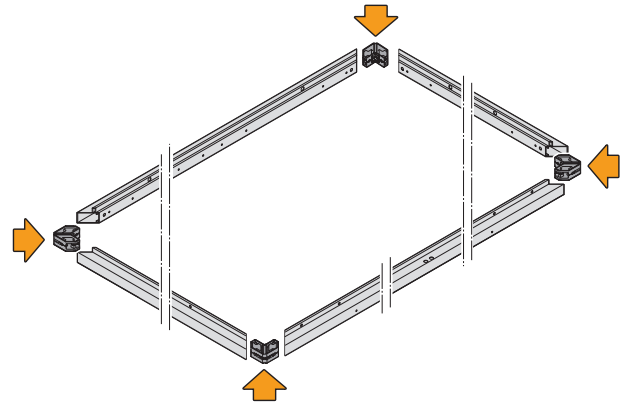
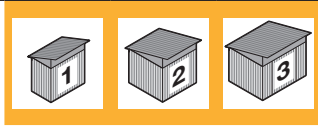


3.

6



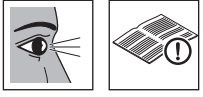
6.1



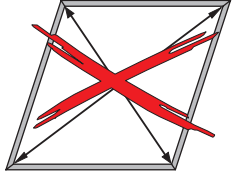
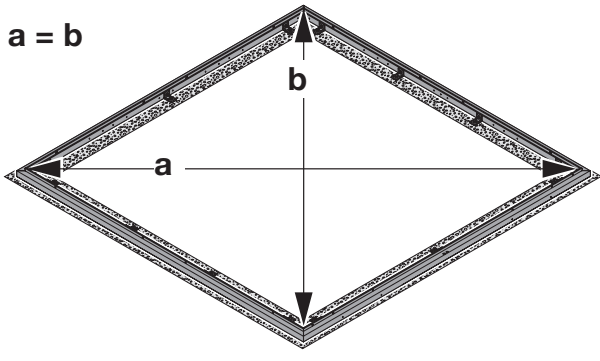




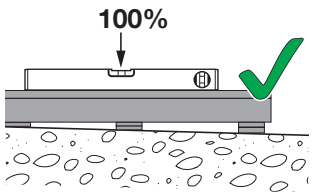
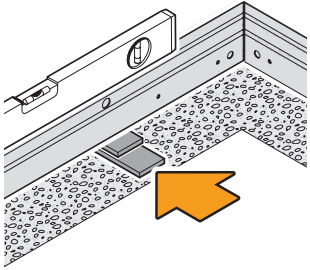
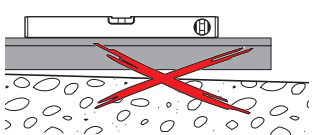
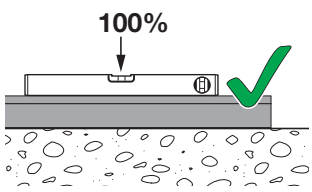
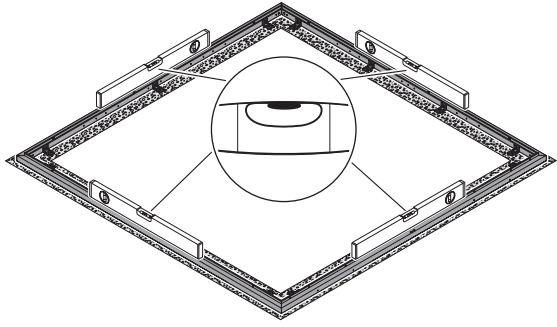
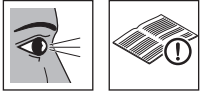
6.2



a = b



6.3

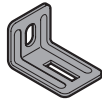
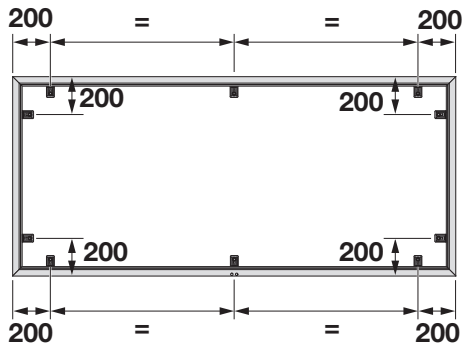




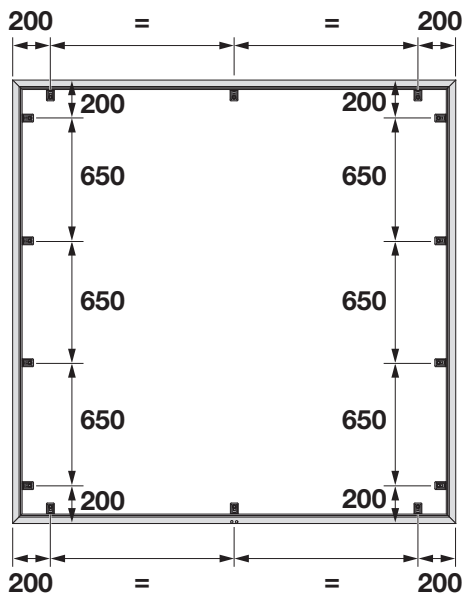
6.4



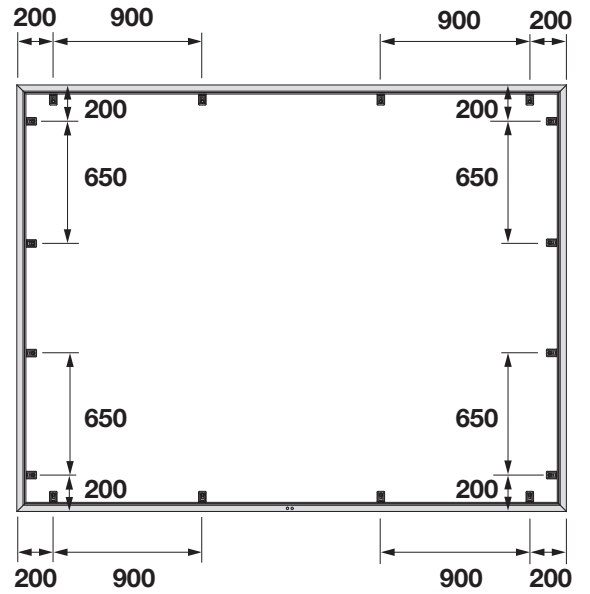
10x



14x

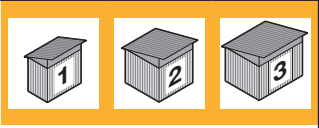


16x





6.5

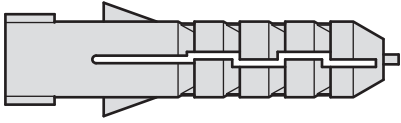


1:1

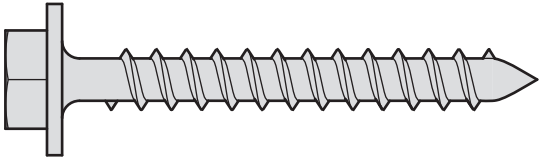
Typ 1:  
10 x

Typ 2:  
14 x

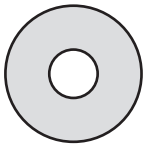
Typ 3:  
16 x



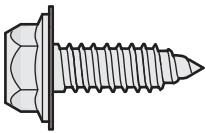
(F)



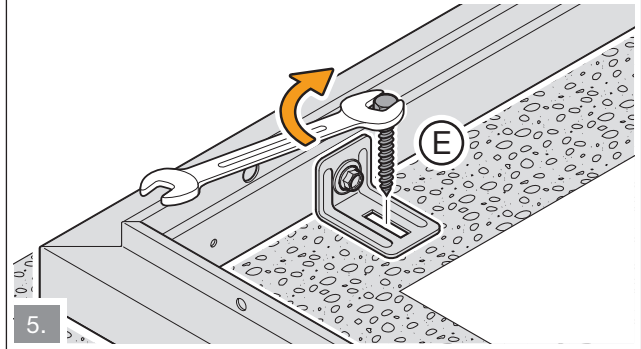
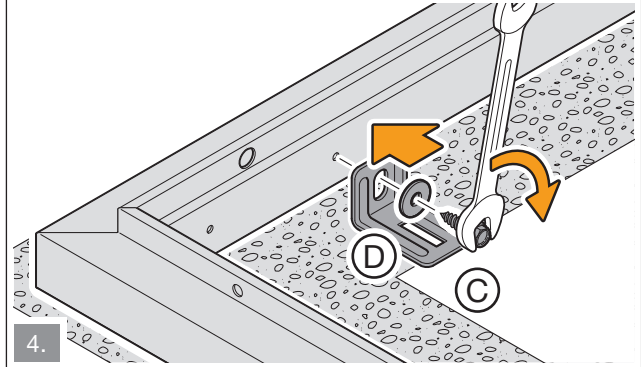
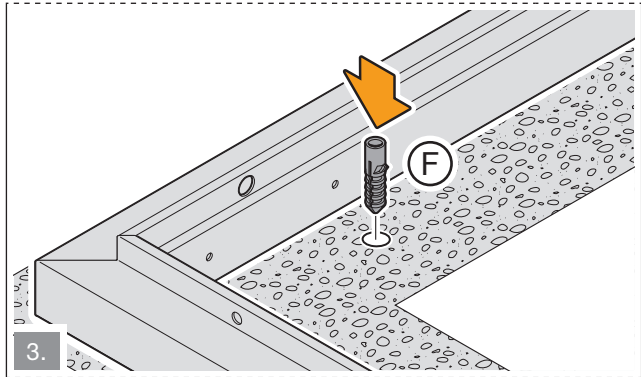
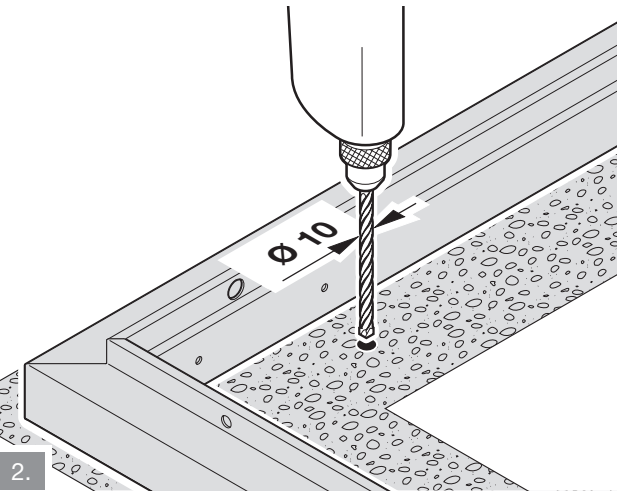
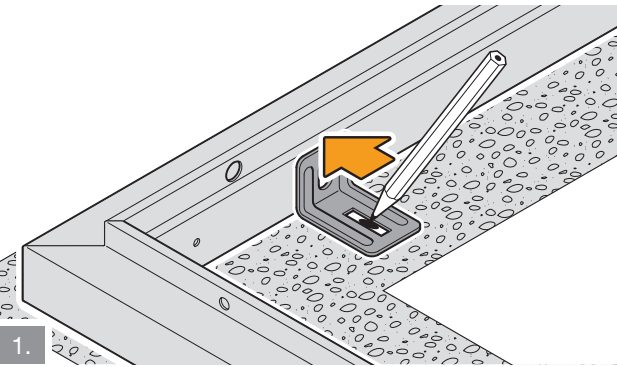
(E)



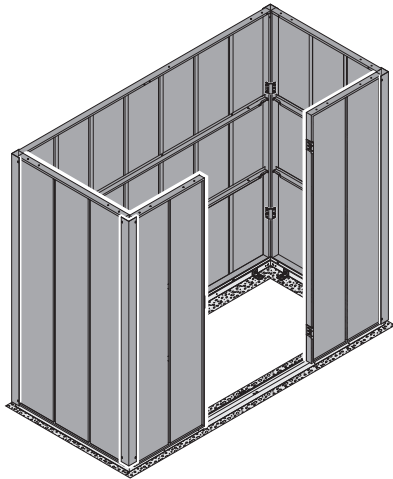
(D)



(C)



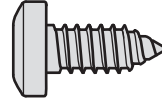
7



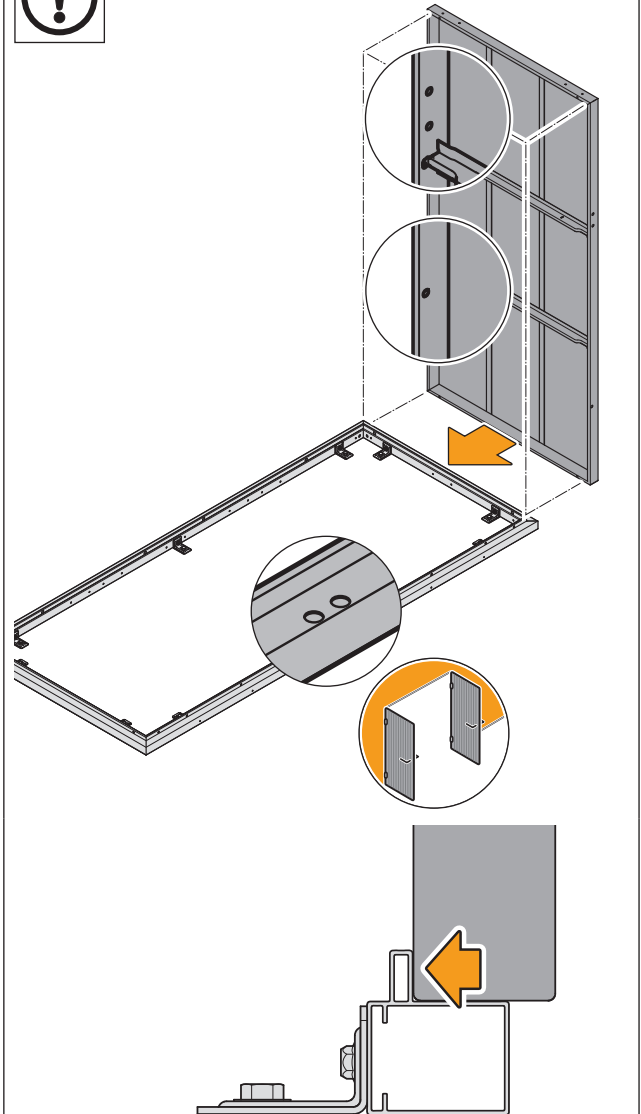
7.1



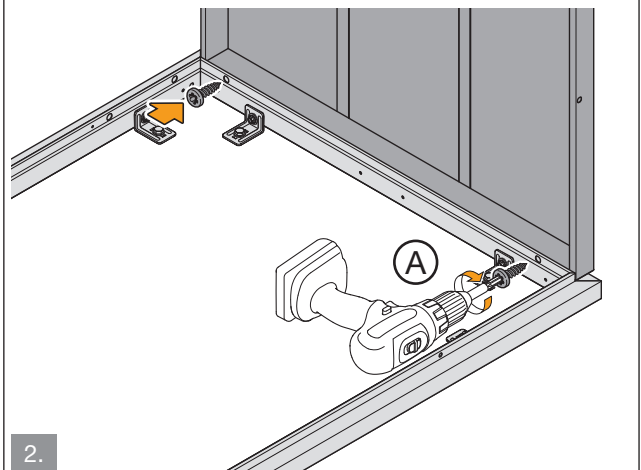
(A) 4x



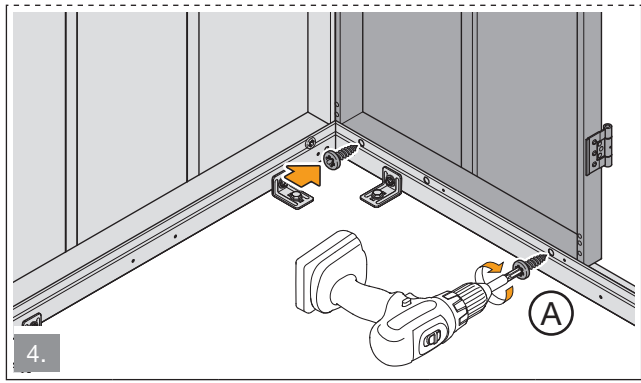
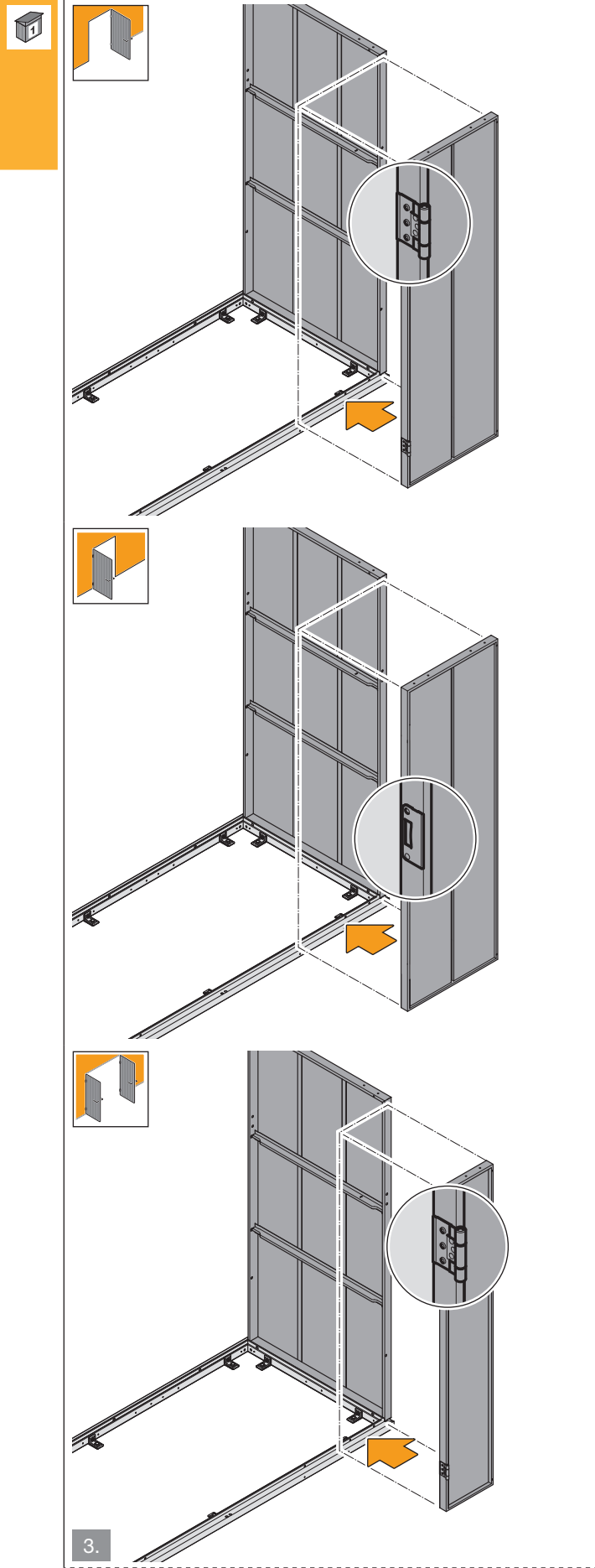
1:1



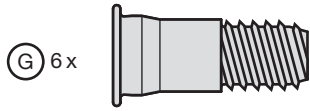
1.



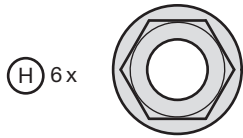
2.



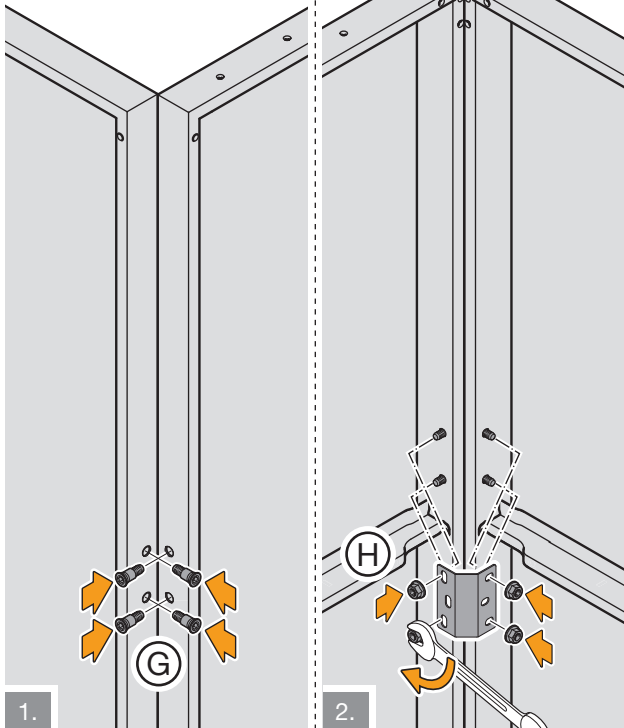
7.2



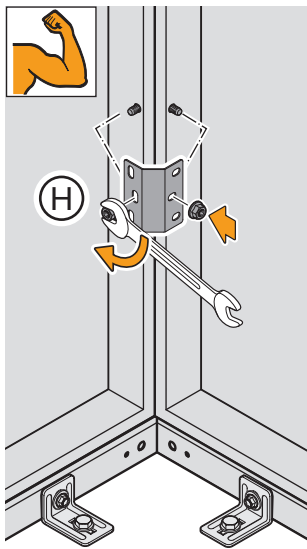
1:1



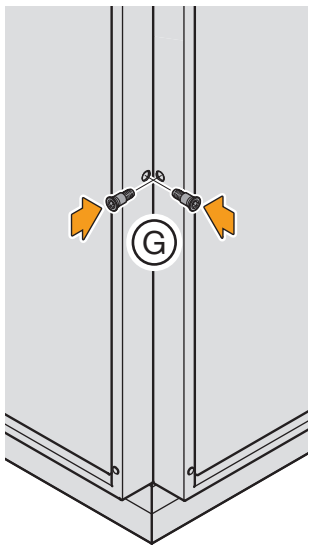
1:1



1.



2.



3.

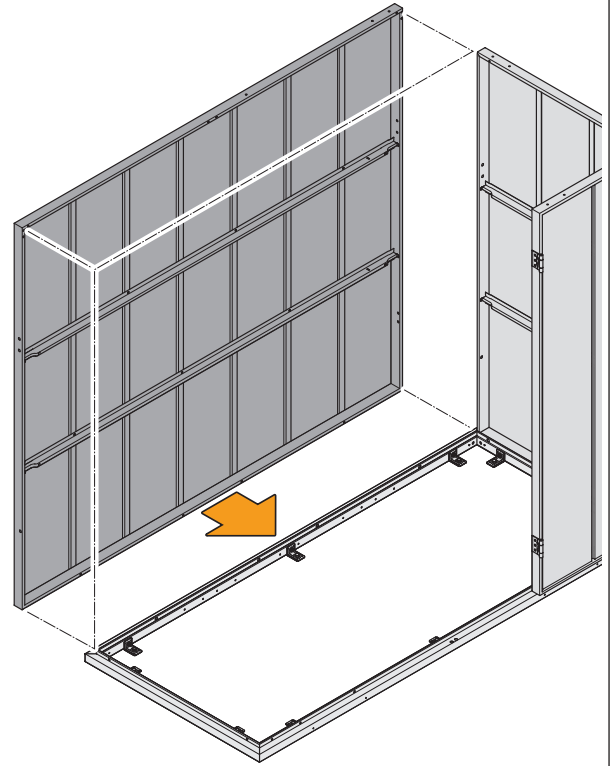


4.

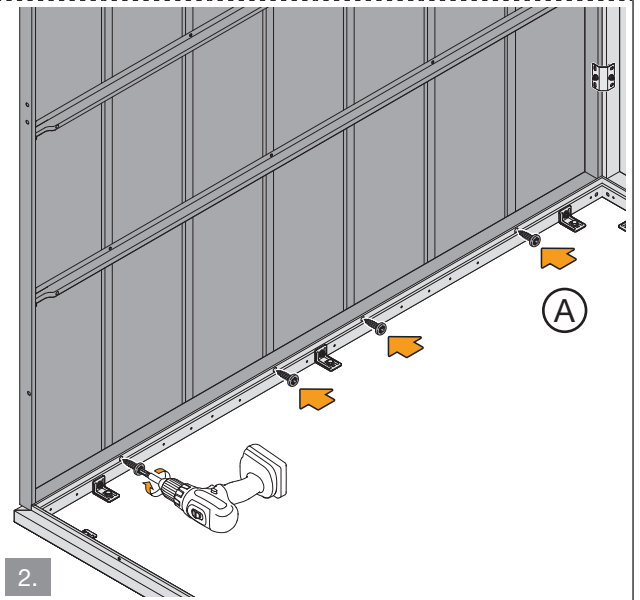
7.3



1:1



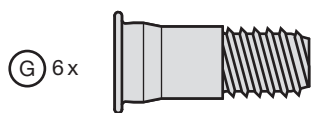
1.



2.

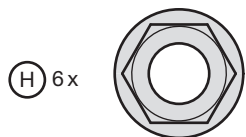


7.4



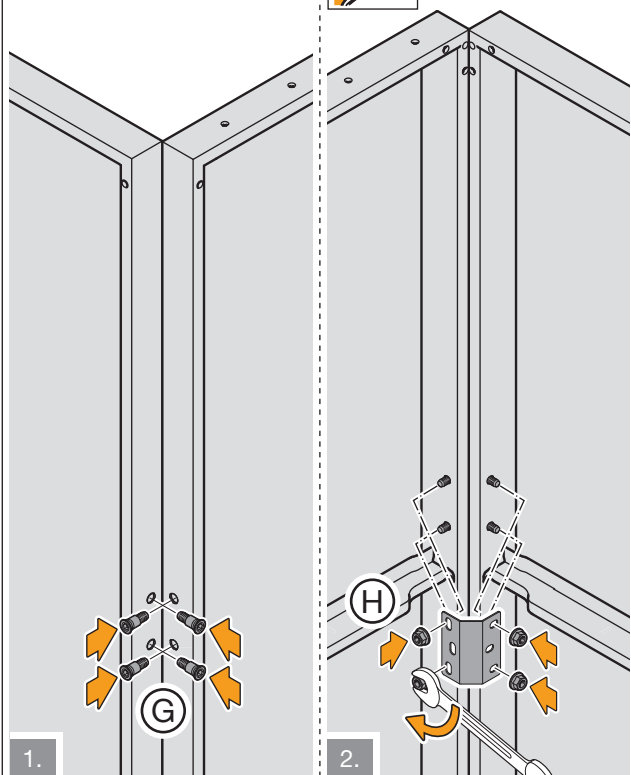
G 6x

1:1

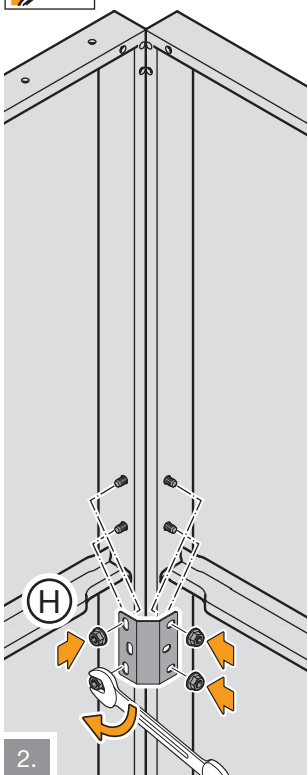


H 6x

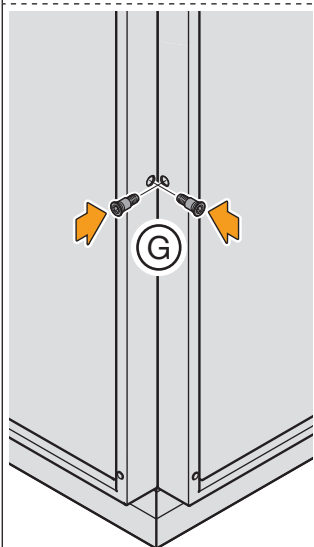
1:1



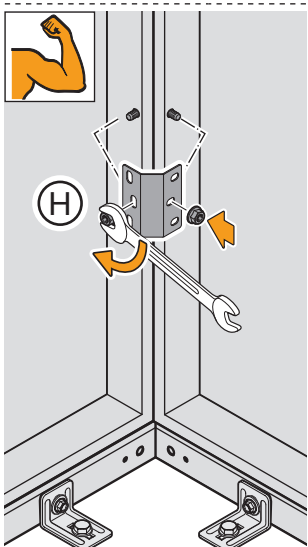
1.



2.



3.

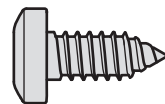


4.

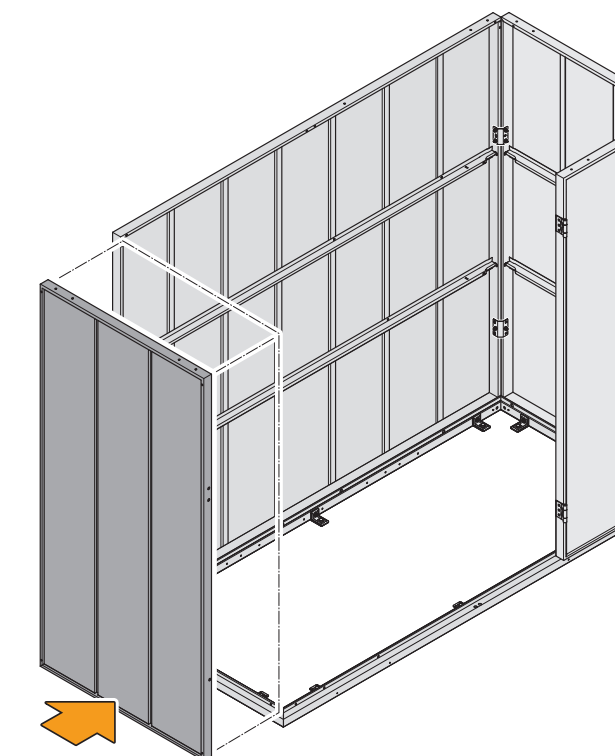
7.5



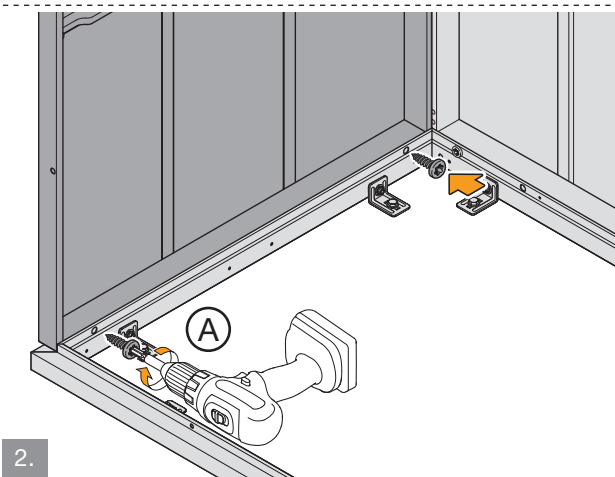
A 2x



1:1

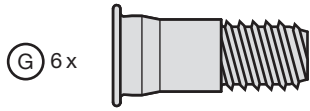


1.

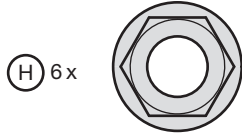


2.

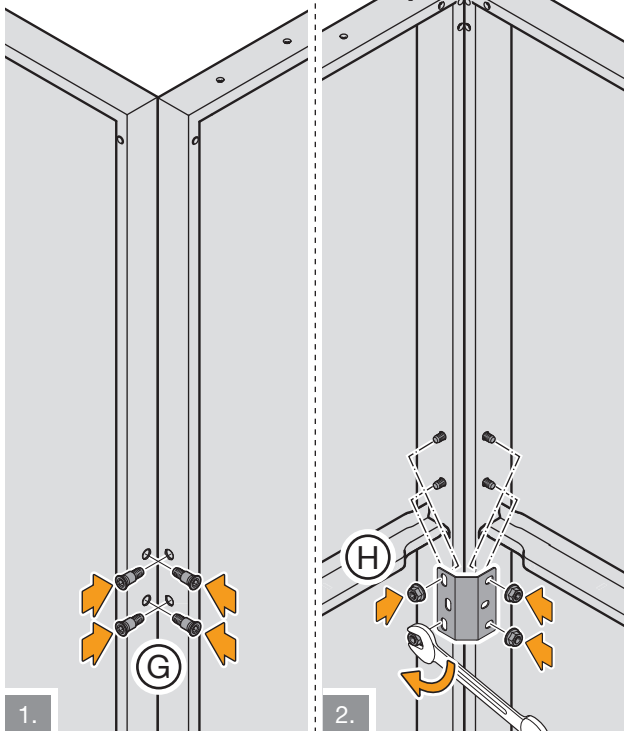
7.6



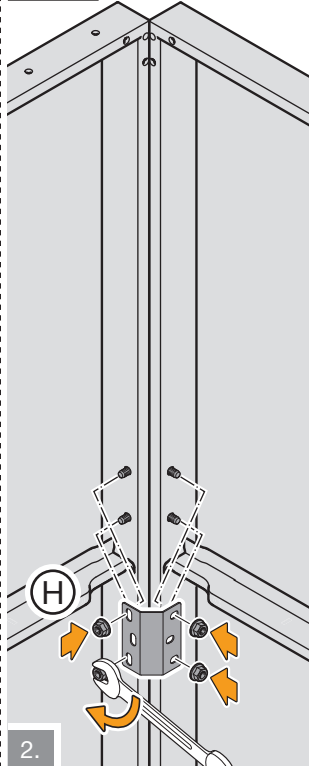
1:1



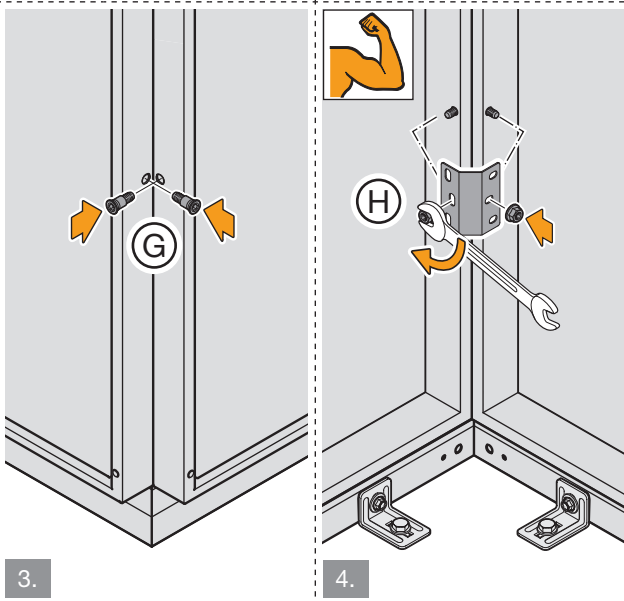
1:1



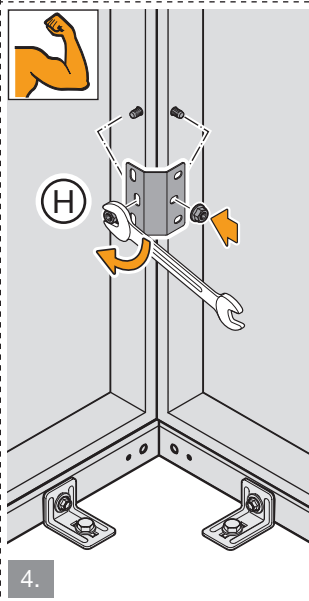
1.



2.



3.



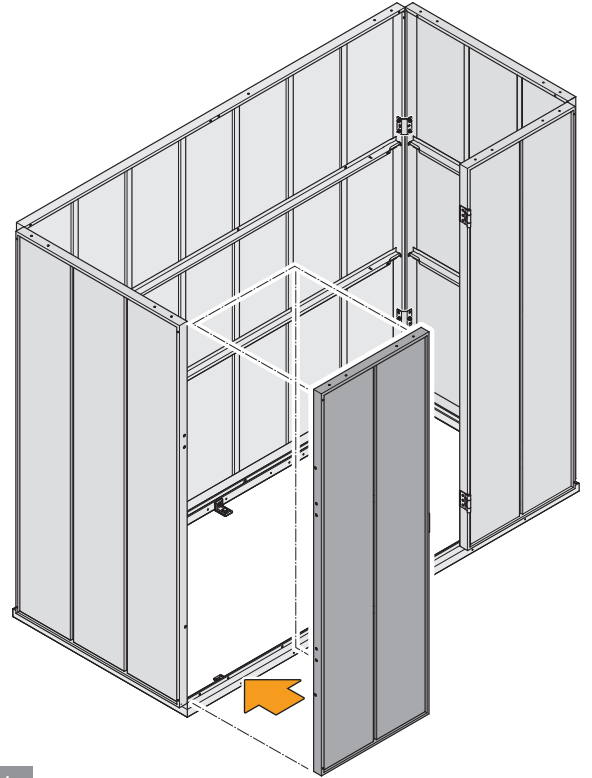
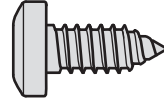
4.

7.7

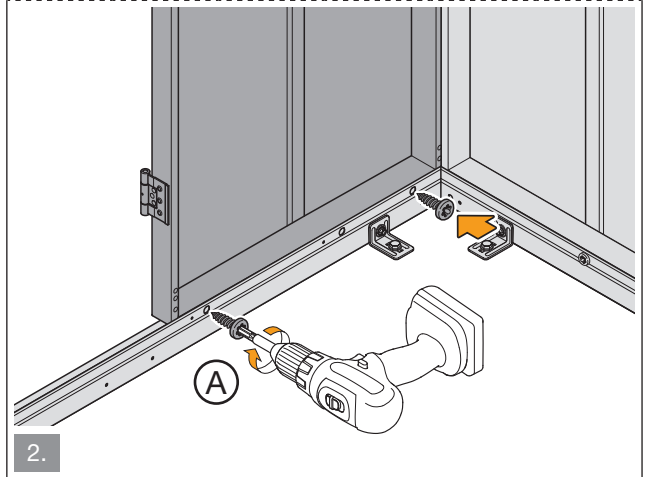


A 2x

1:1



1.

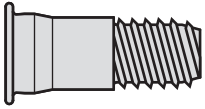


2.



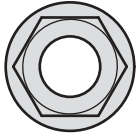
7.8

G 6x

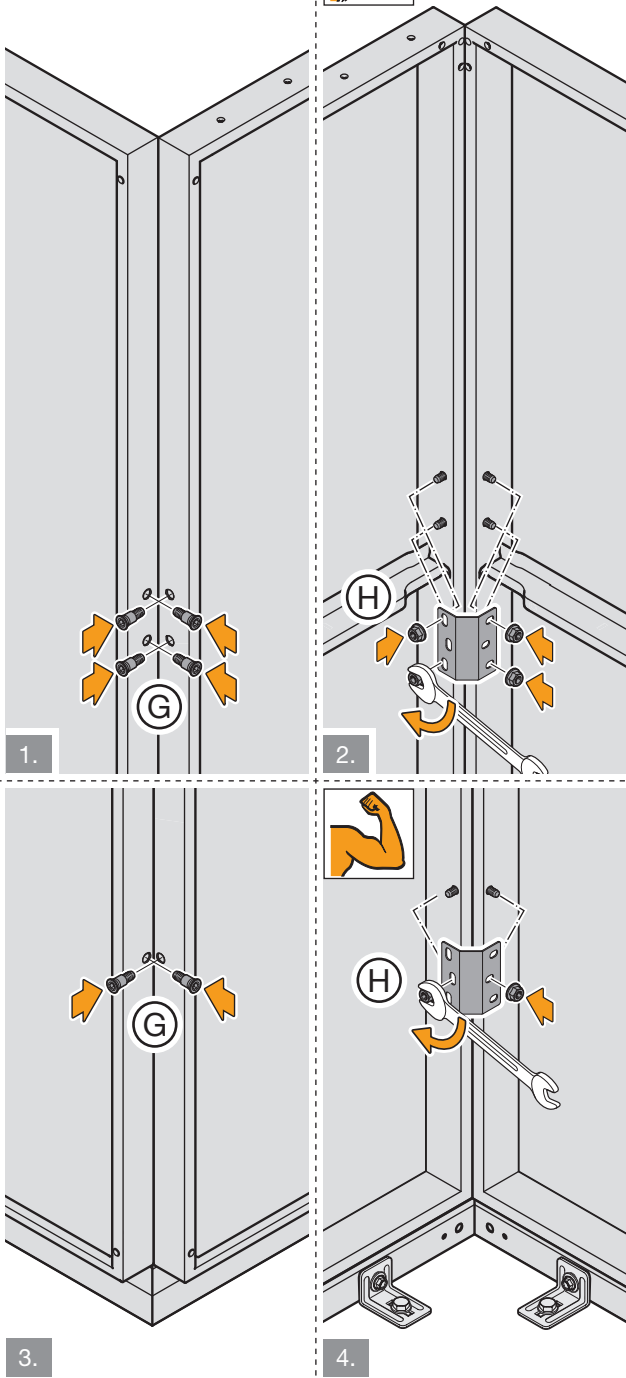


1:1

H 6x



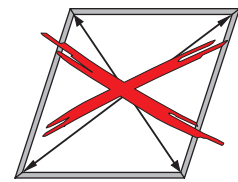
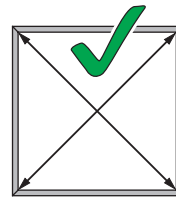
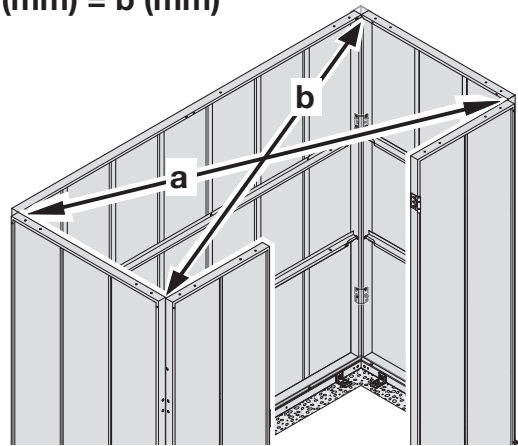
1:1



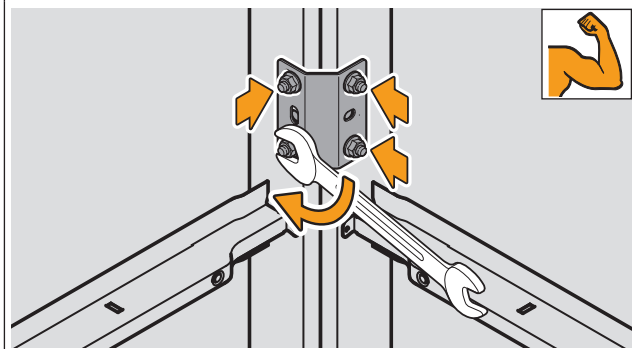
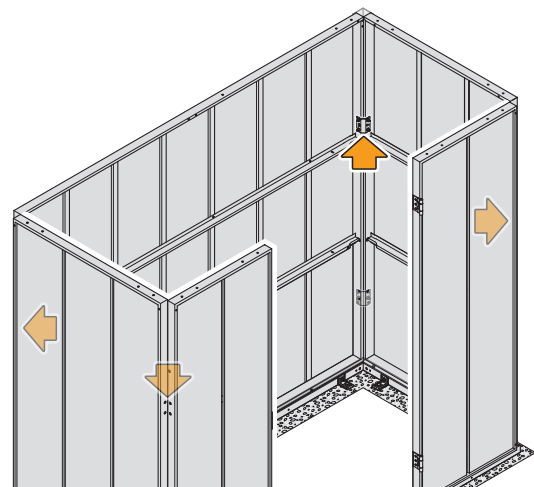
7.9



$a \text{ (mm)} = b \text{ (mm)}$



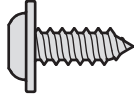
7.10



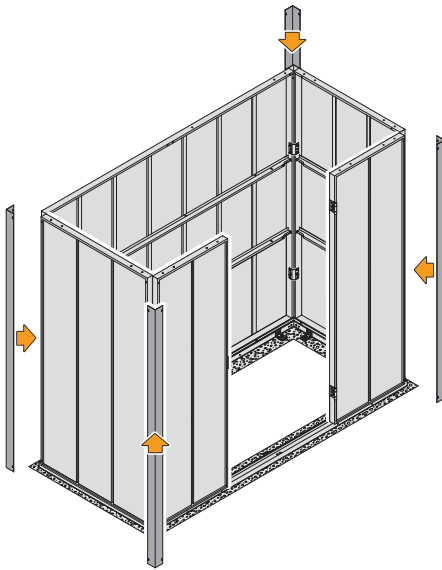


7.11

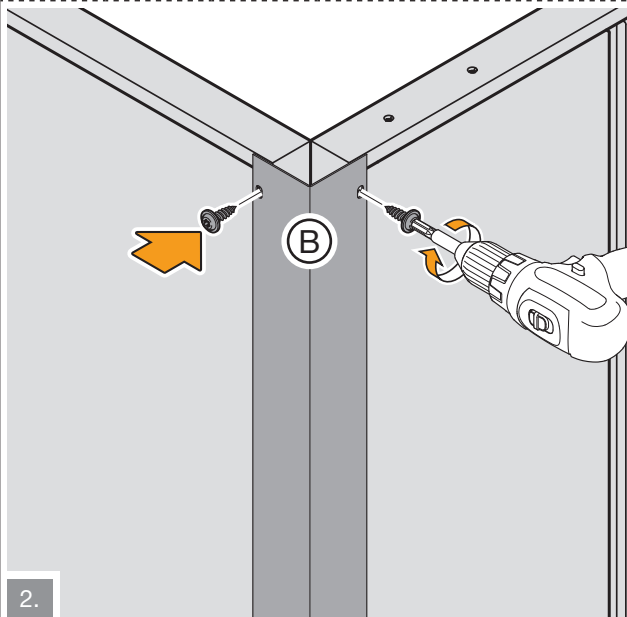
Ⓑ 16x



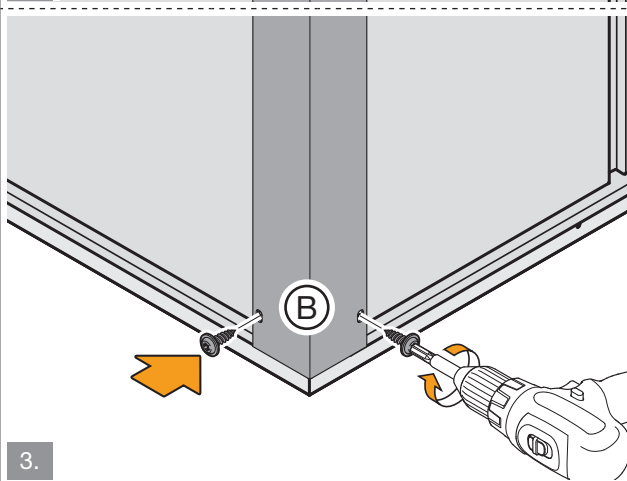
1:1



1.

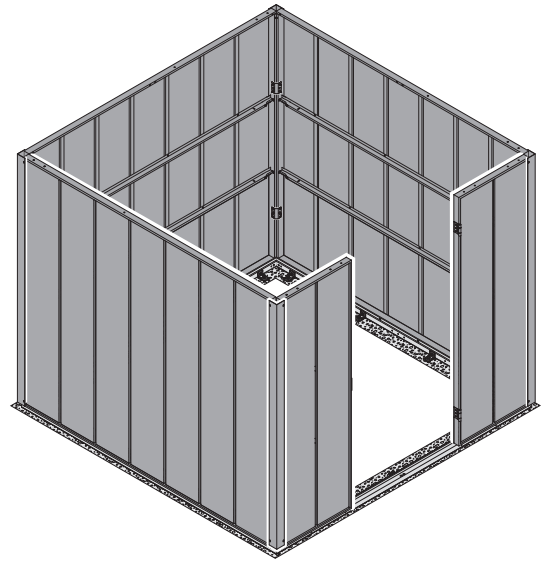


2.



3.

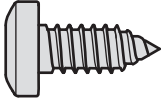
8



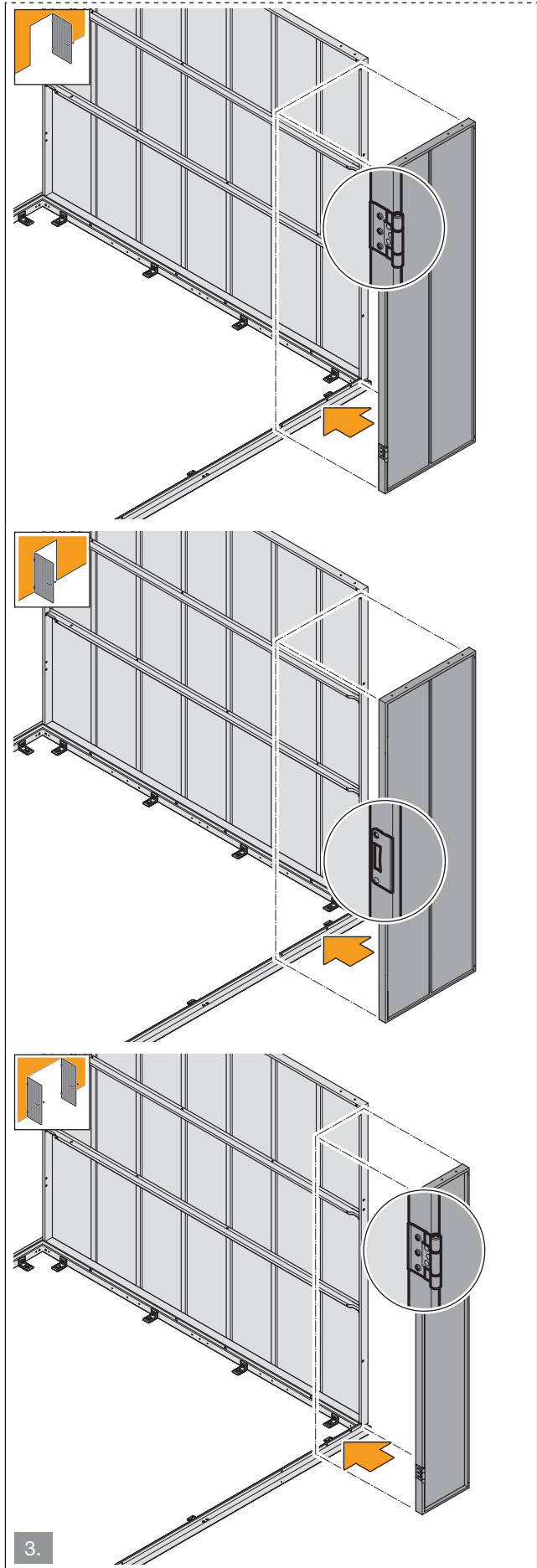
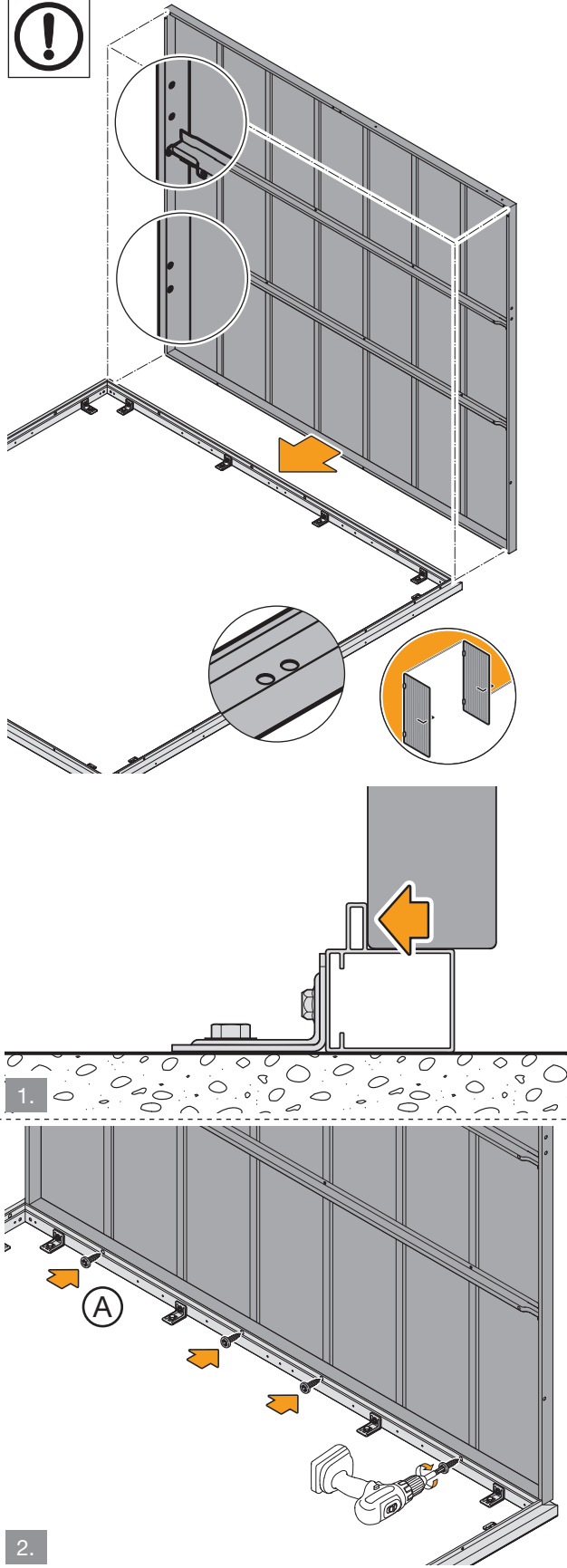
8.1

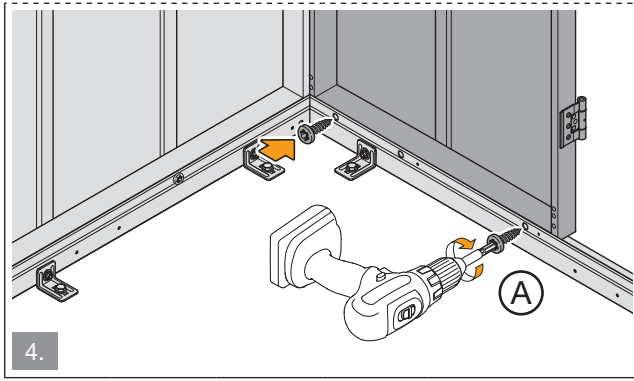


A 6x

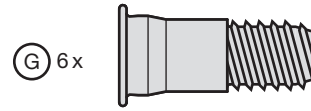


1:1

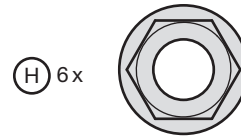




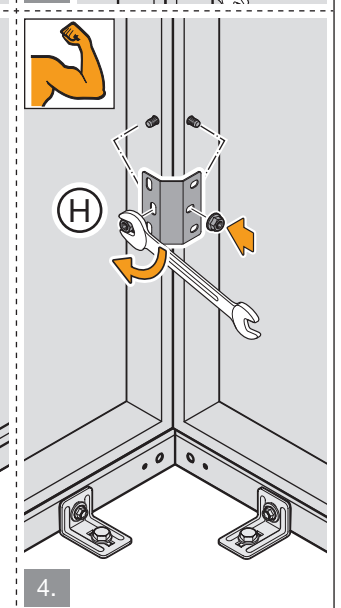
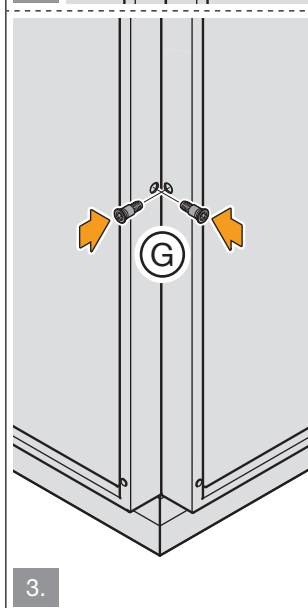
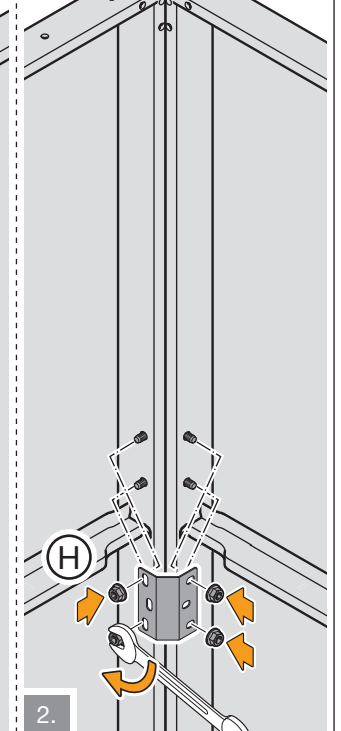
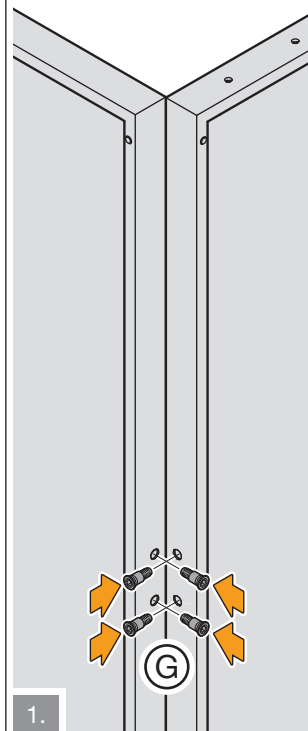
8.2



1:1



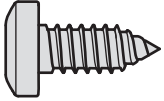
1:1



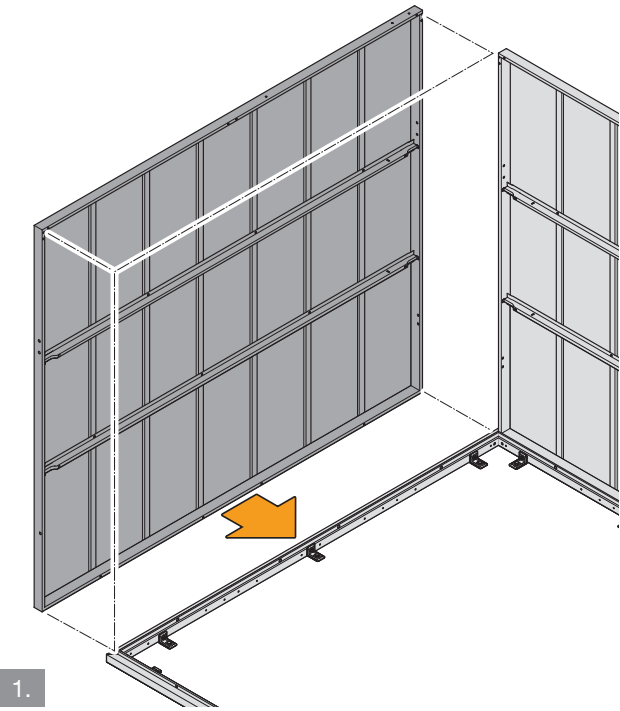
8.3



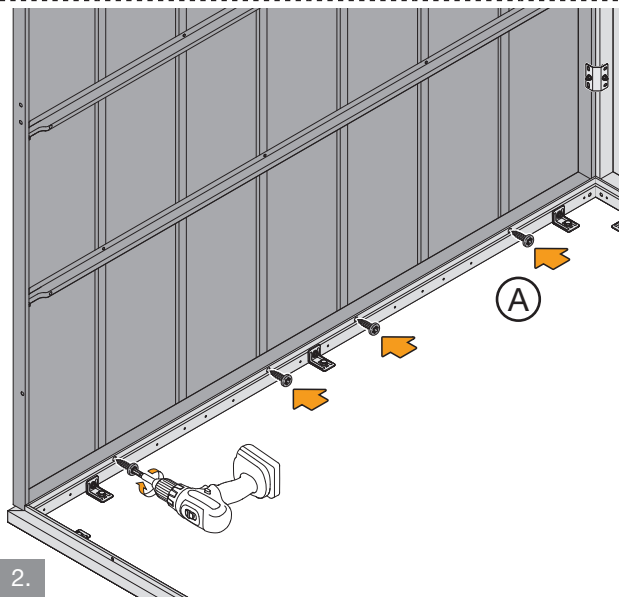
A 4x



1:1



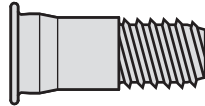
1.



2.

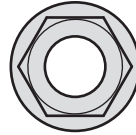
8.4

G 6x

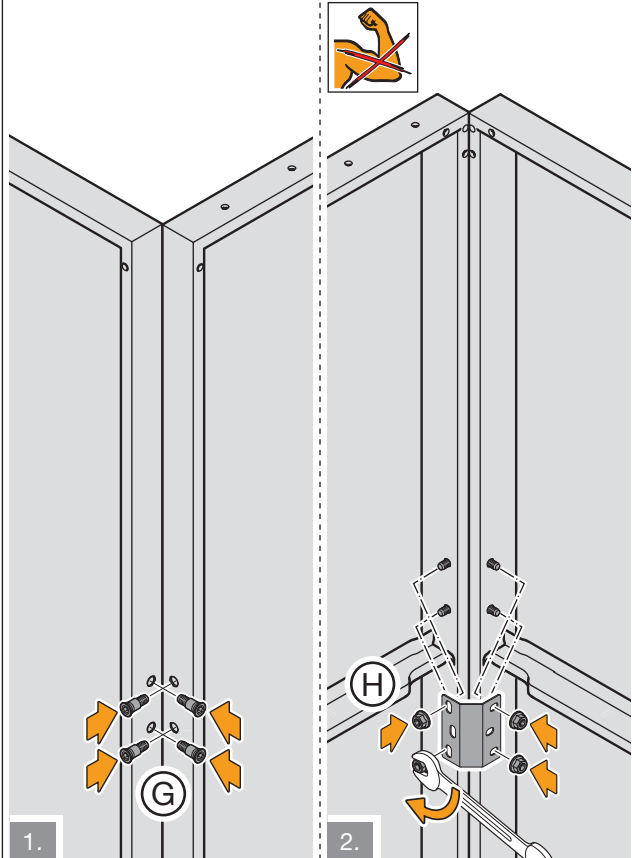


1:1

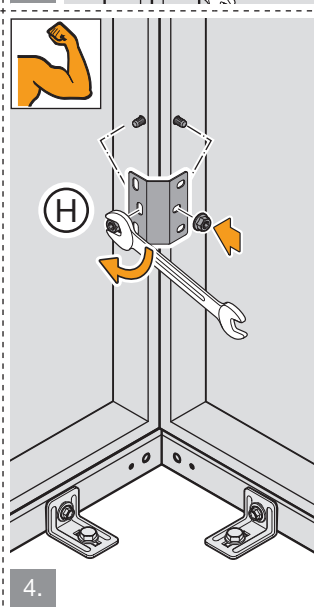
H 6x



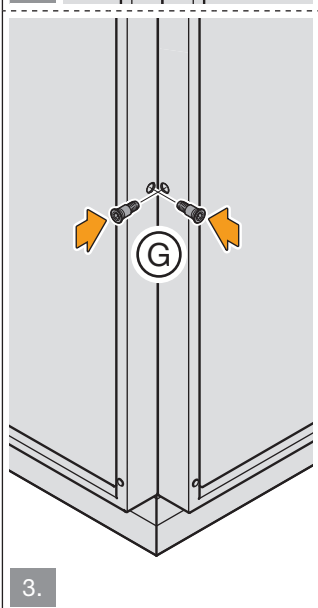
1:1



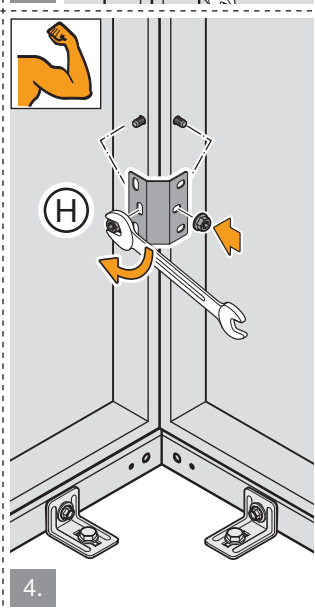
1.



2.



3.

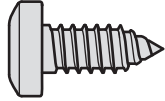


4.

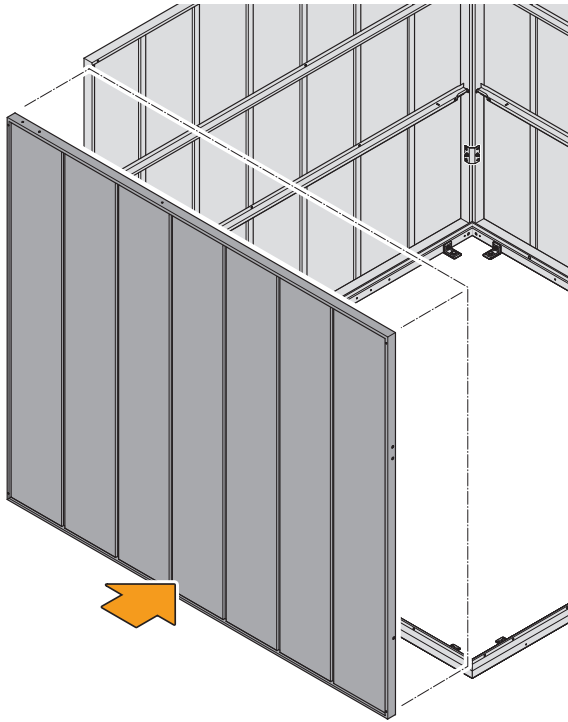
8.5



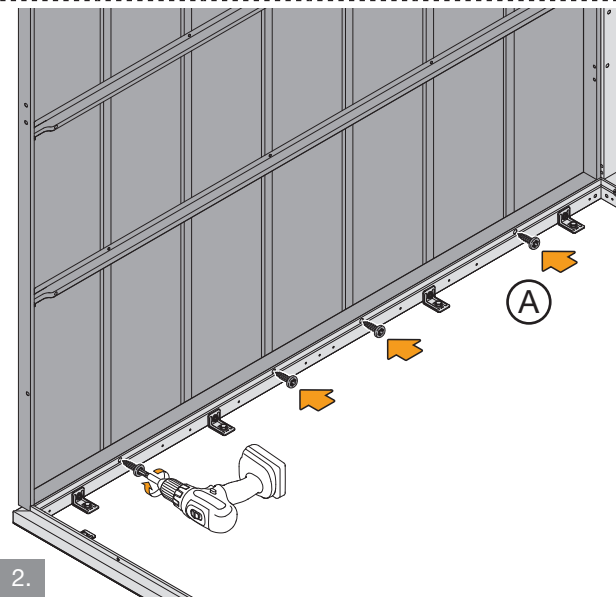
(A) 4x



1:1



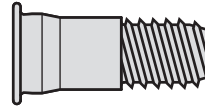
1.



2.

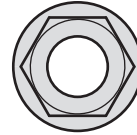
8.6

(G) 6x

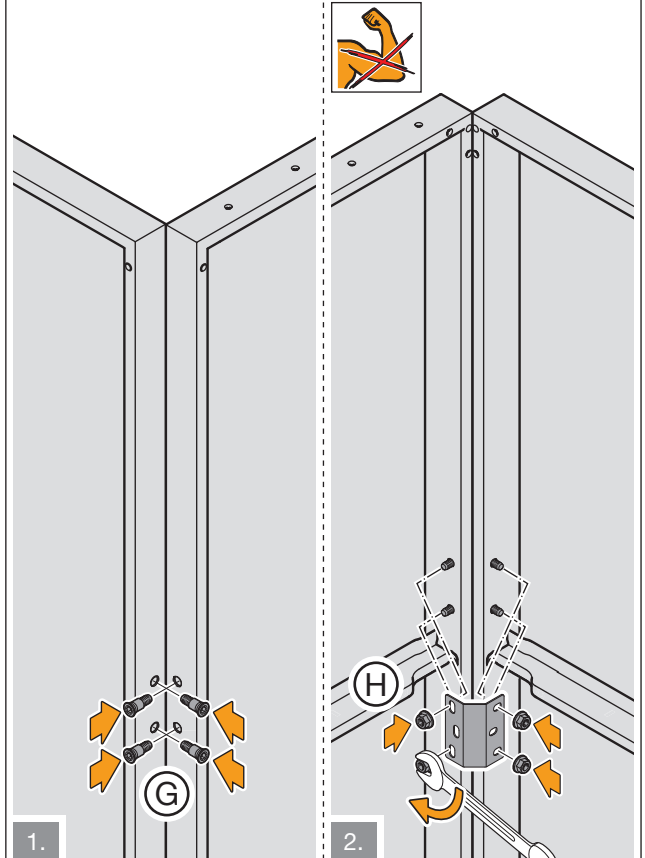


1:1

(G) 6x

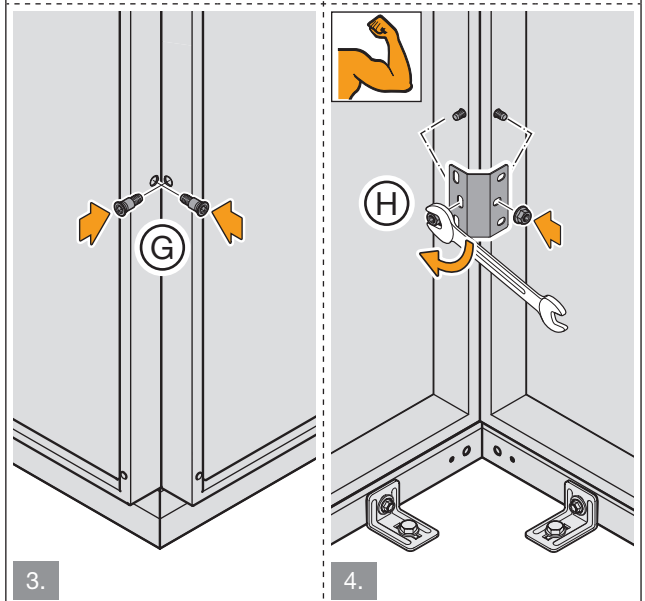


1:1



1.

2.



3.

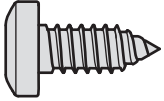
4.



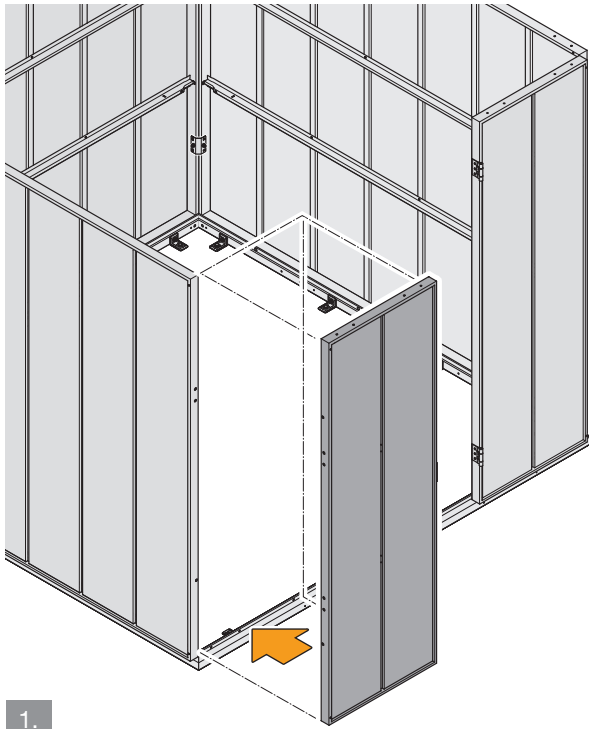
8.7



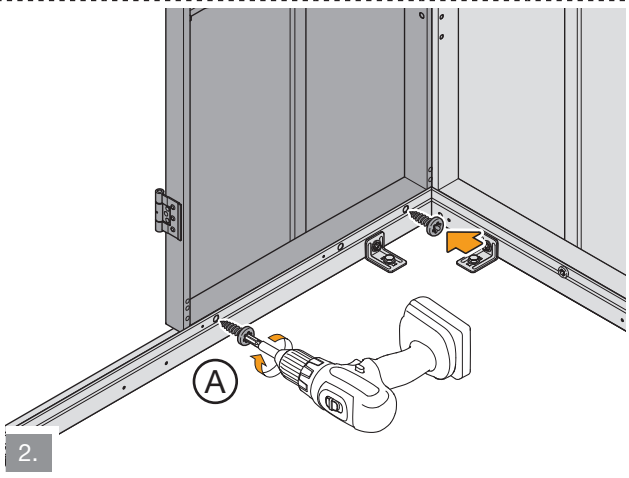
A 2x



1:1



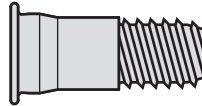
1.



2.

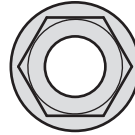
8.8

G 6x

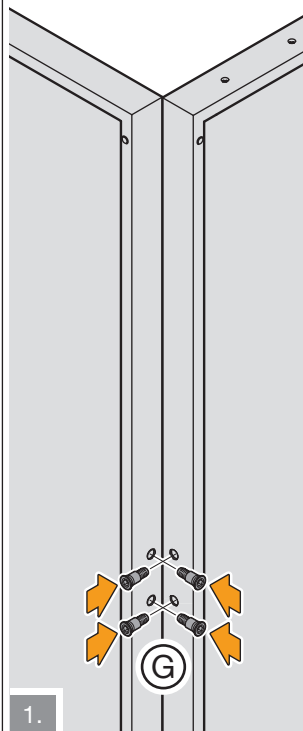


1:1

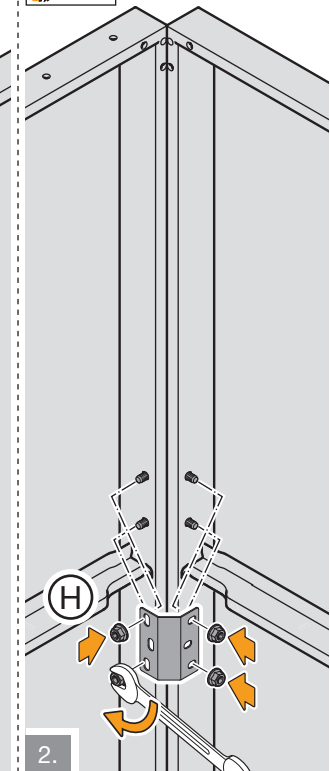
H 6x



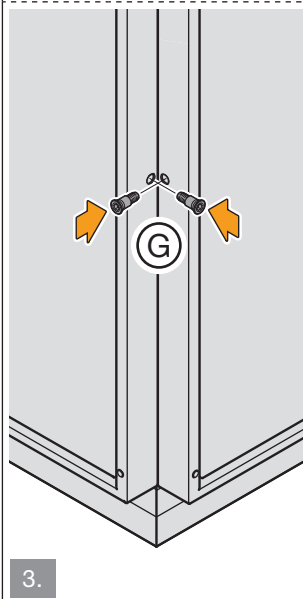
1:1



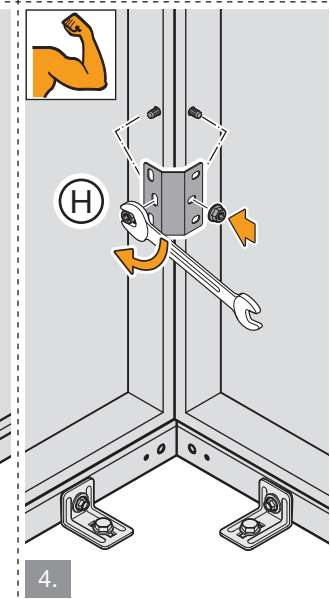
1.



2.



3.

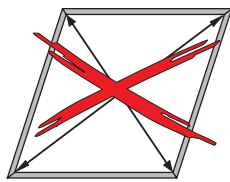
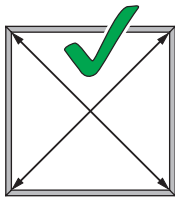
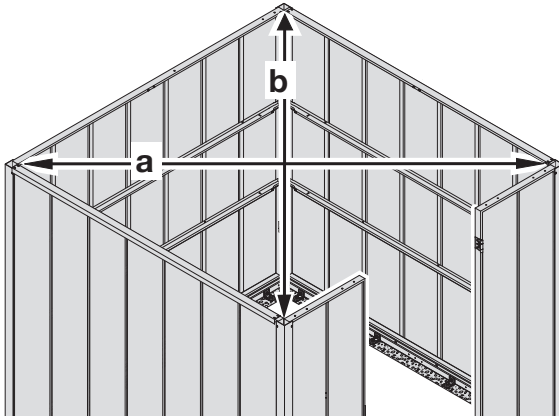


4.

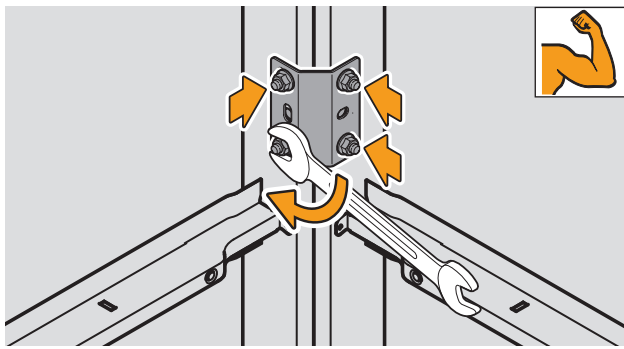
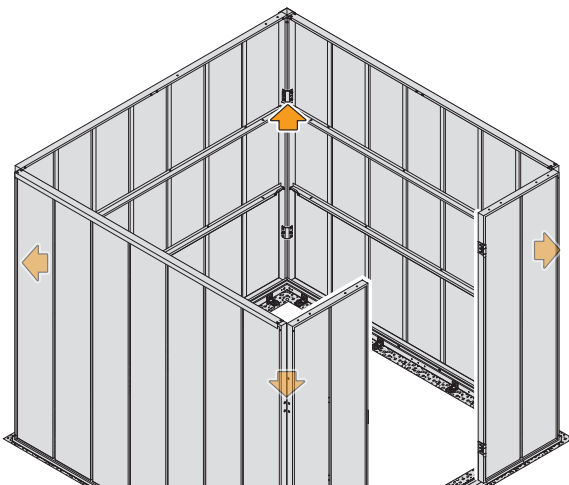
8.9



$a \text{ (mm)} = b \text{ (mm)}$

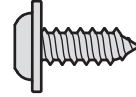


8.10

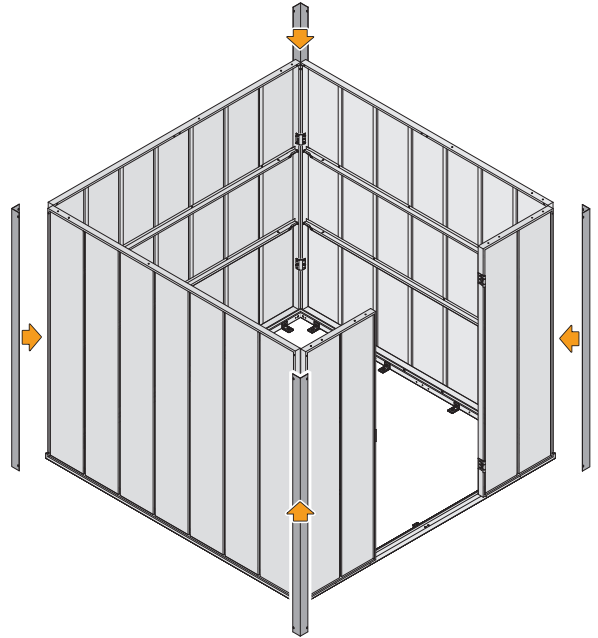


8.11

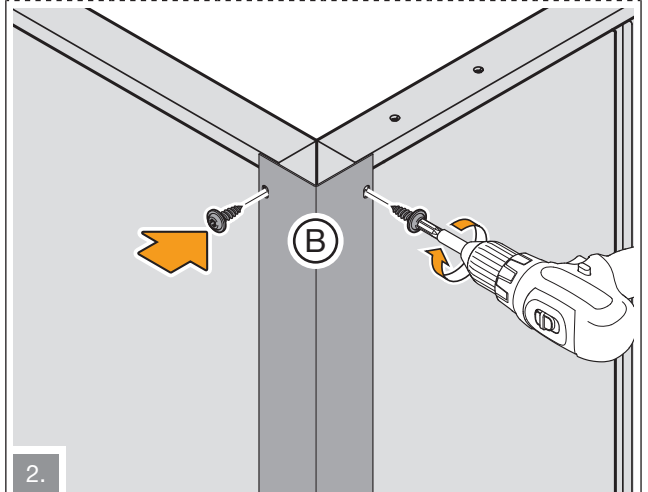
ⓑ 16x



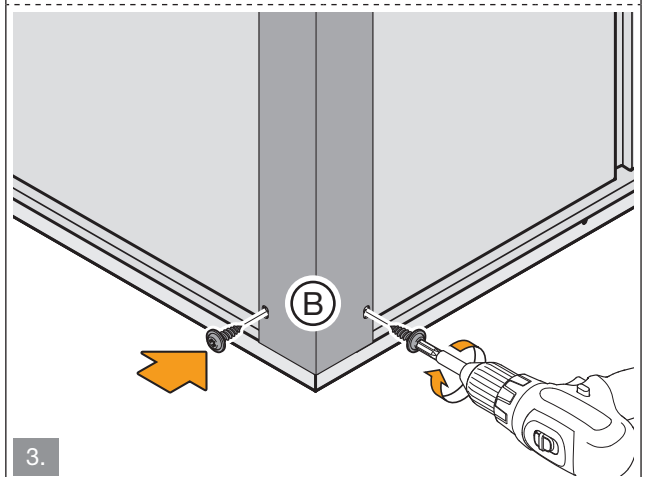
1:1



1.



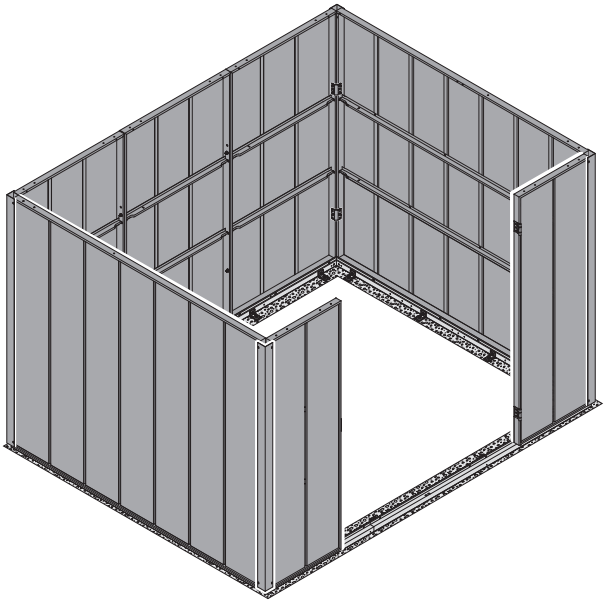
2.



3.



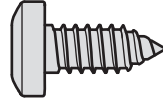
9



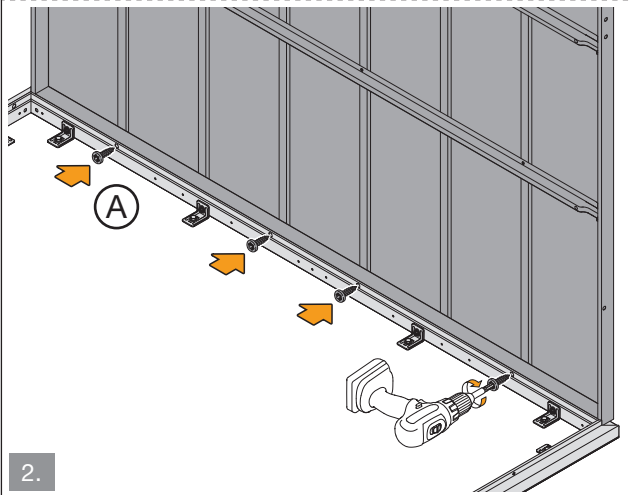
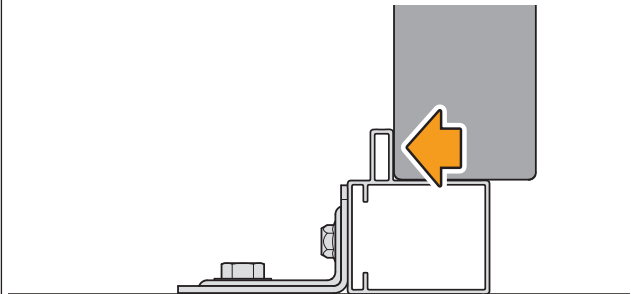
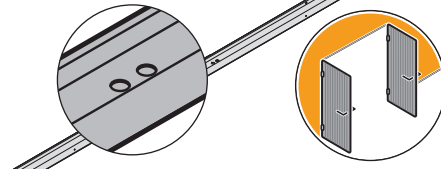
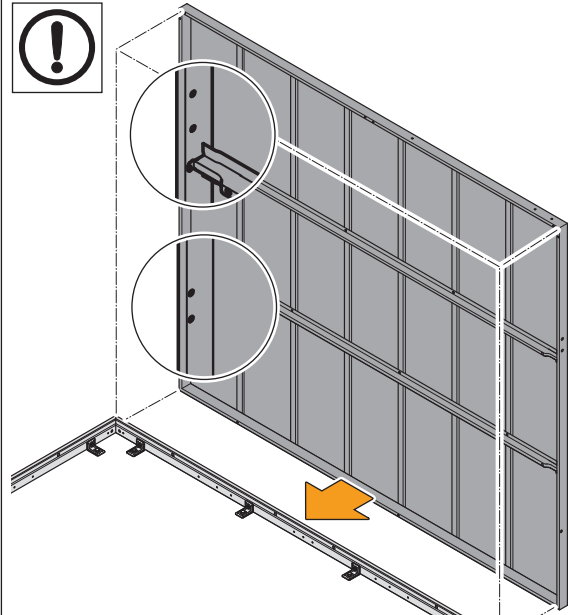
9.1



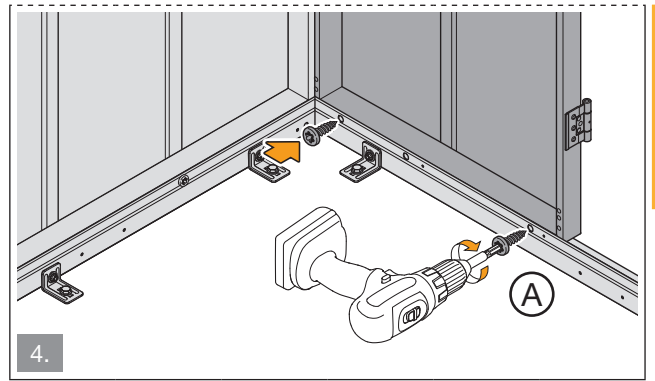
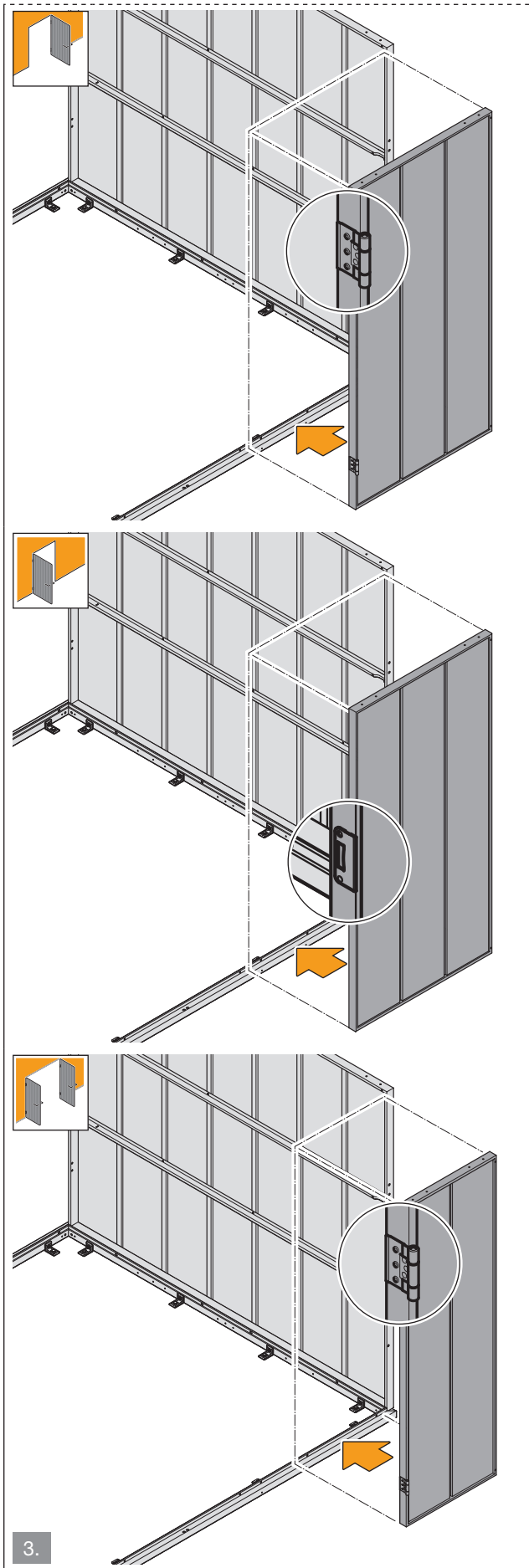
A 6x



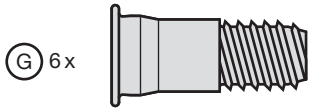
1:1





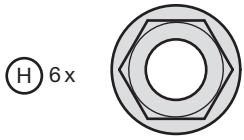


9.2



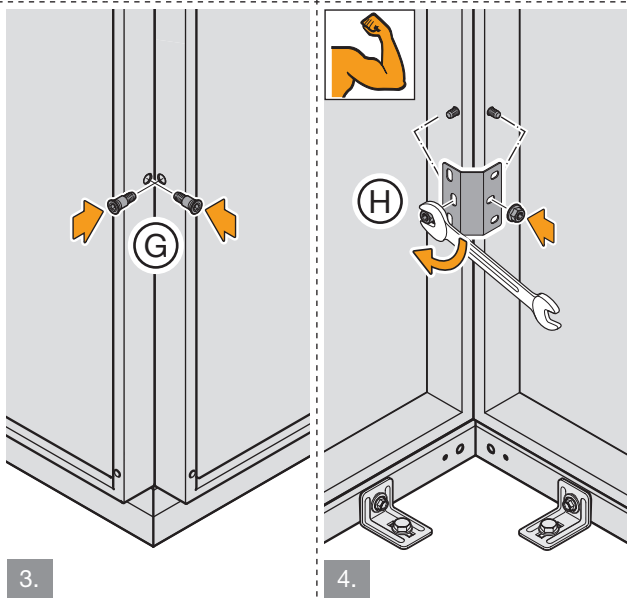
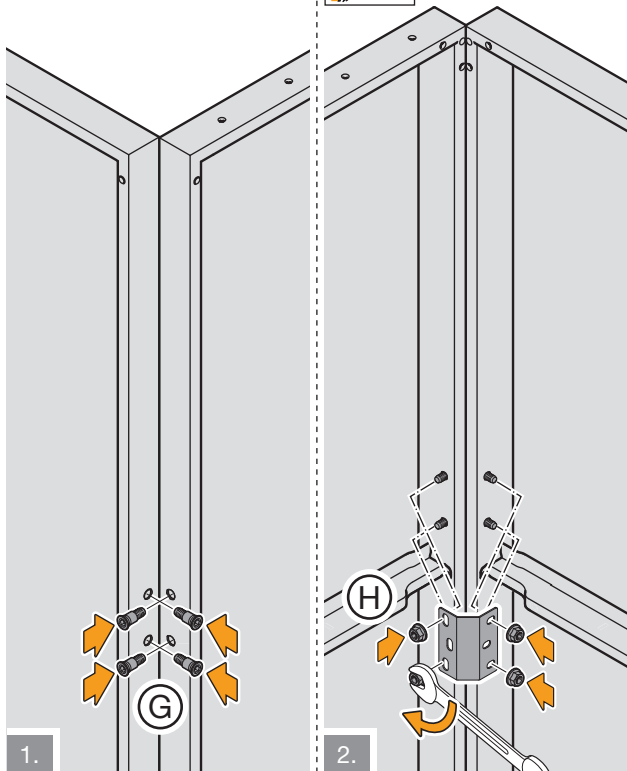
G 6x

1:1



H 6x

1:1

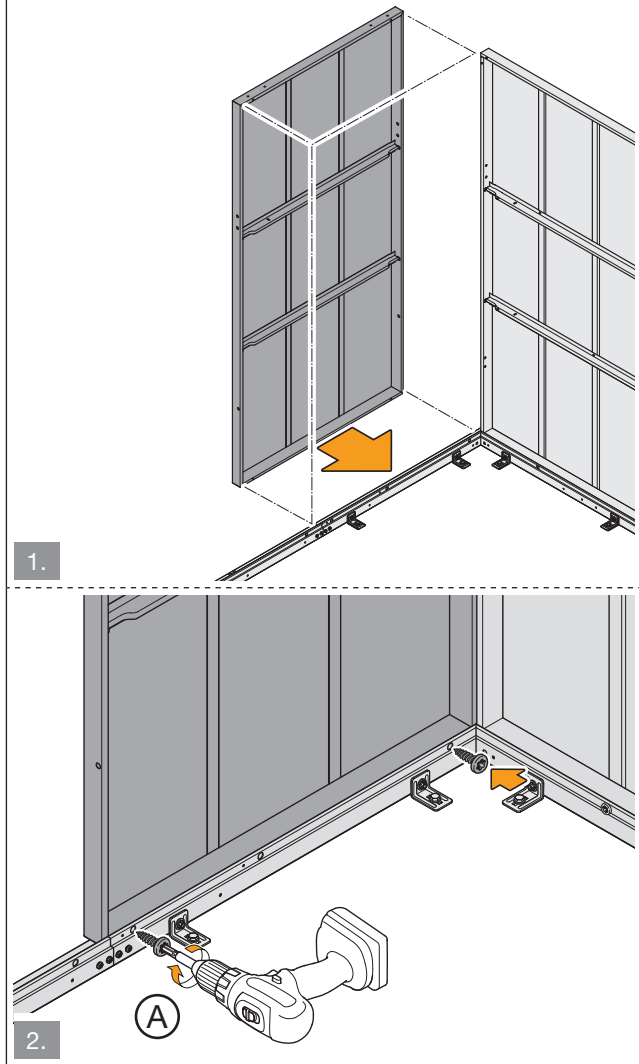
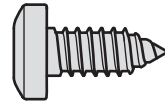


9.3

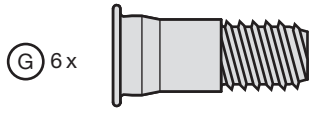


A 2x

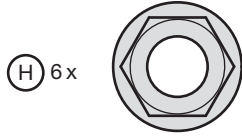
1:1



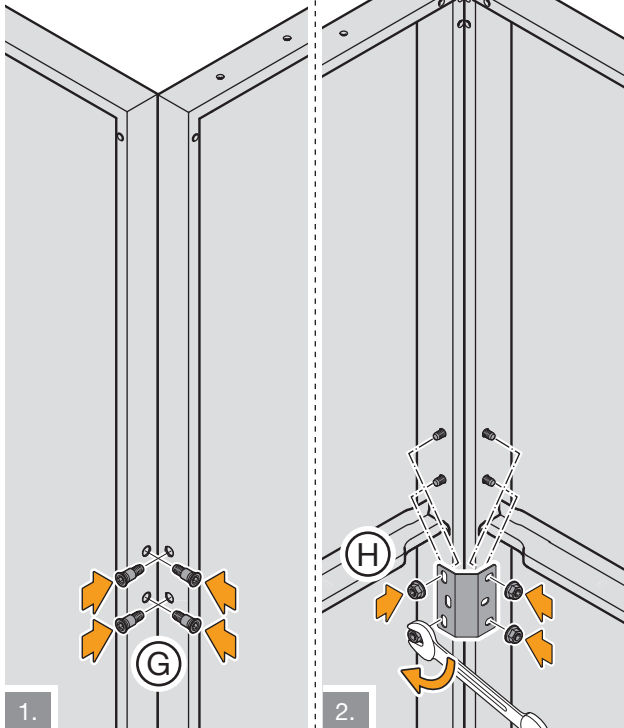
9.4



1:1

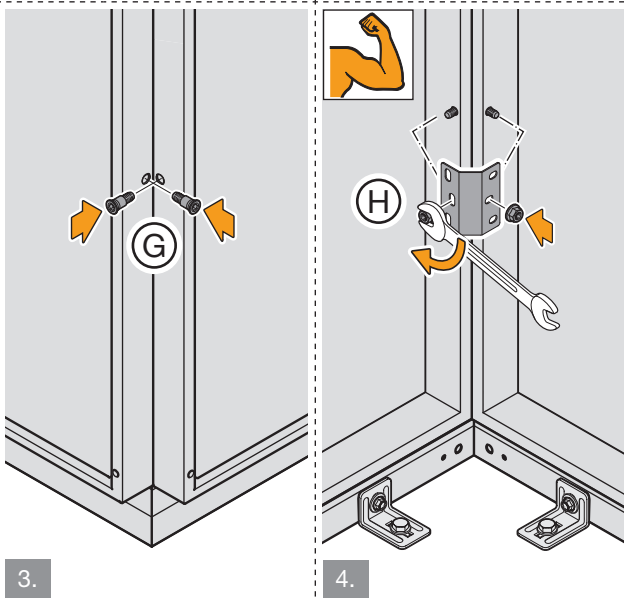


1:1



1.

2.



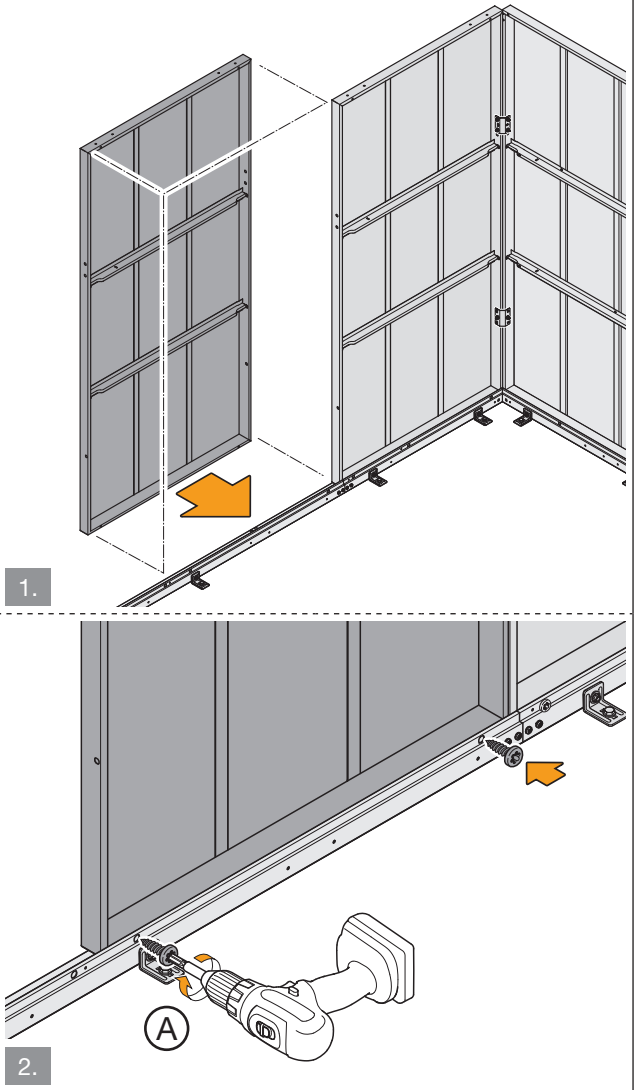
3.

4.

9.5



1:1



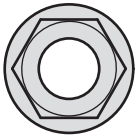
1.

2.

9.6

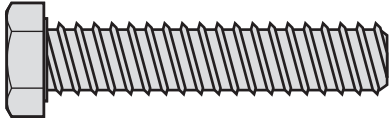


H 4x



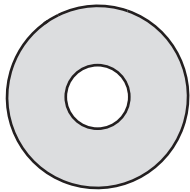
1:1

J 4x

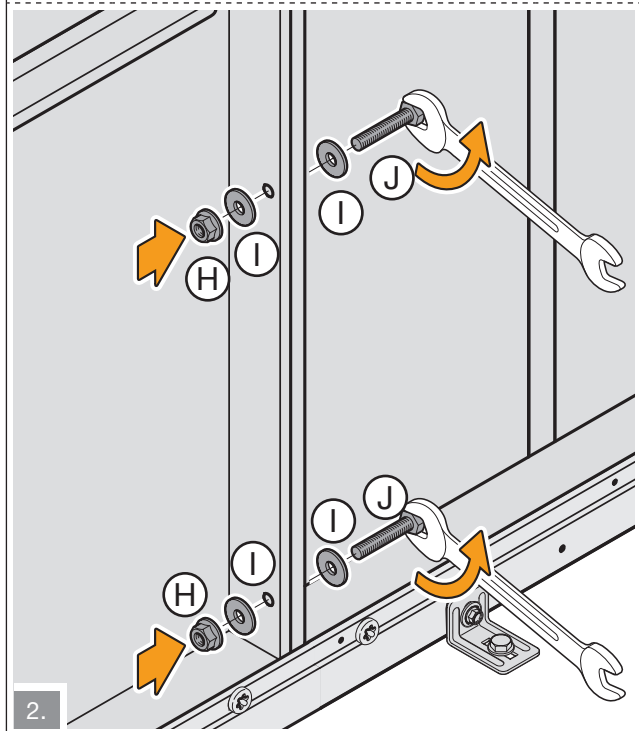
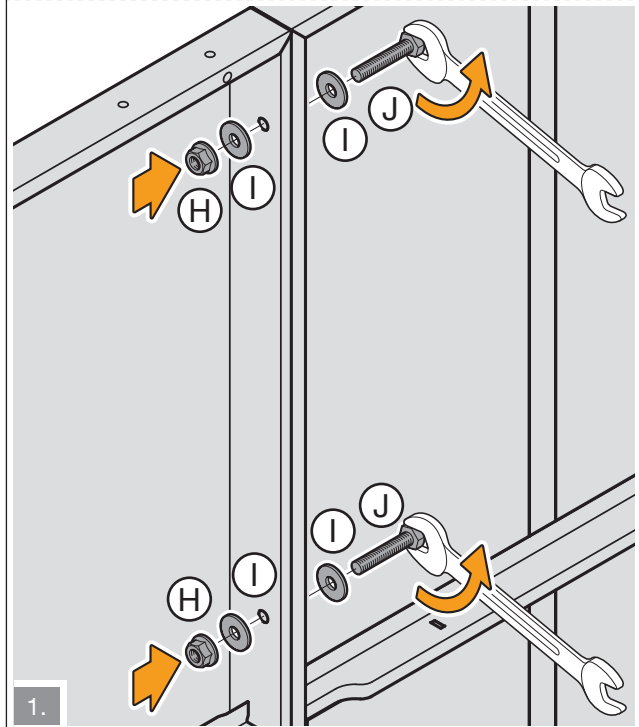
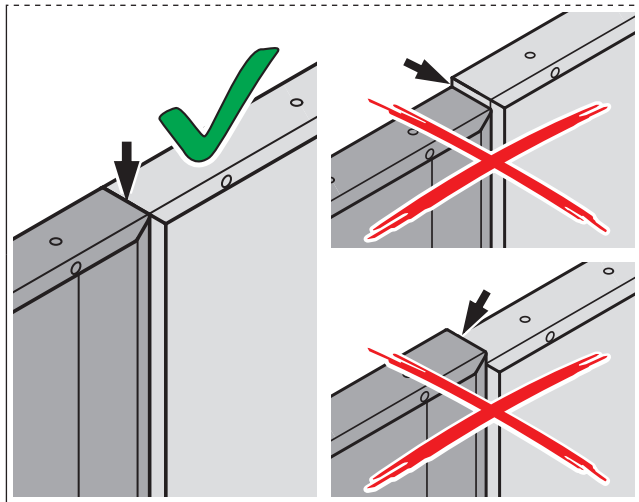
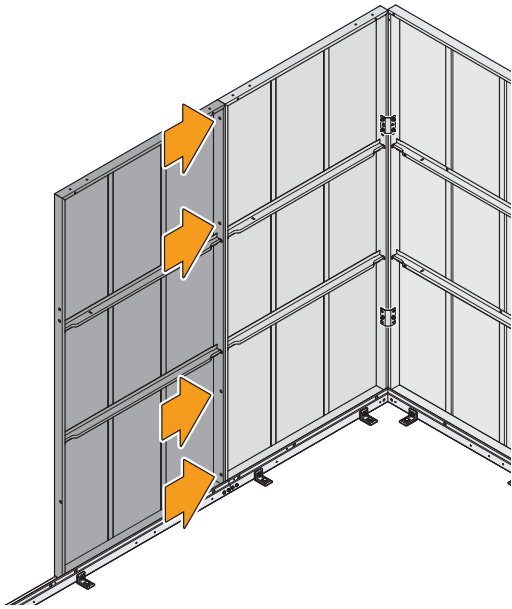


1:1

I 8x



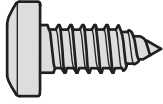
1:1



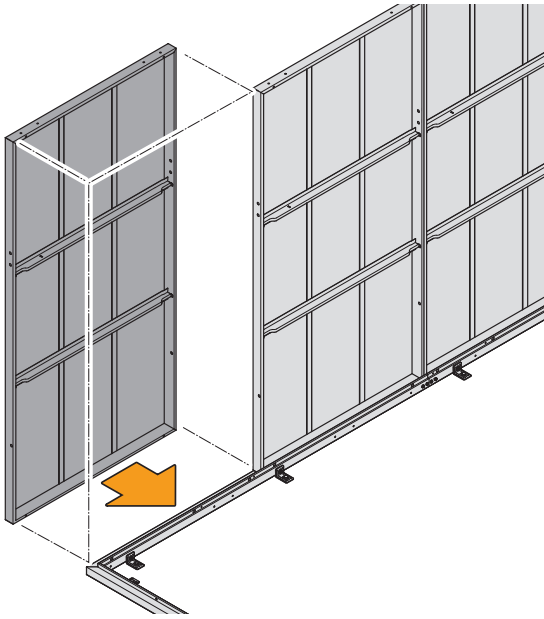
9.7



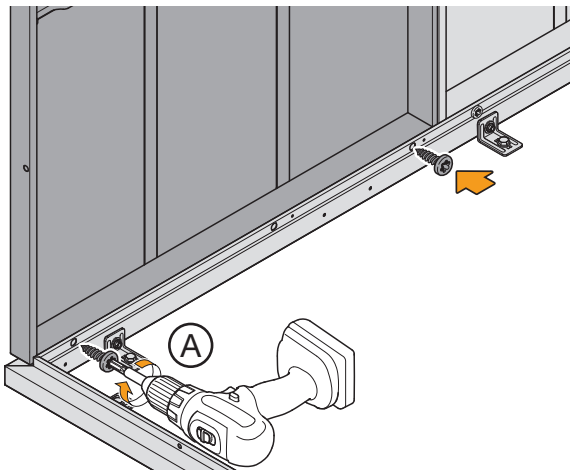
(A) 2x



1:1



1.

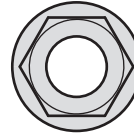


2.

9.8

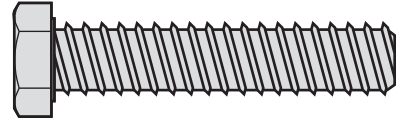


(H) 4x



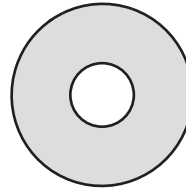
1:1

(J) 4x

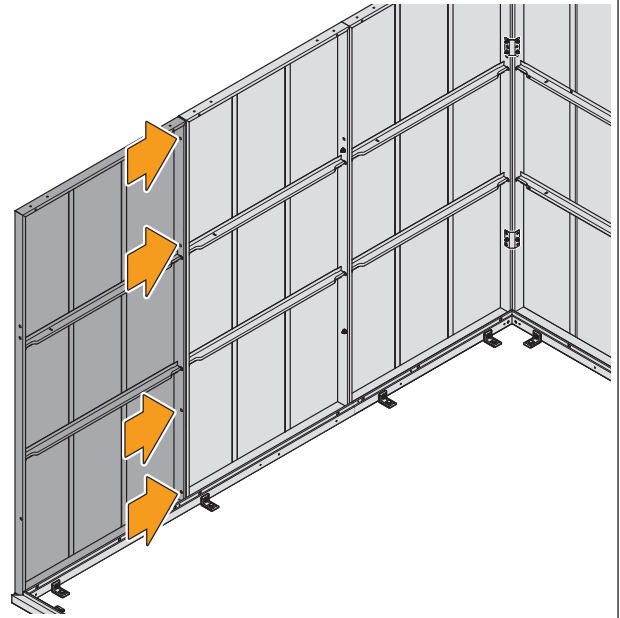


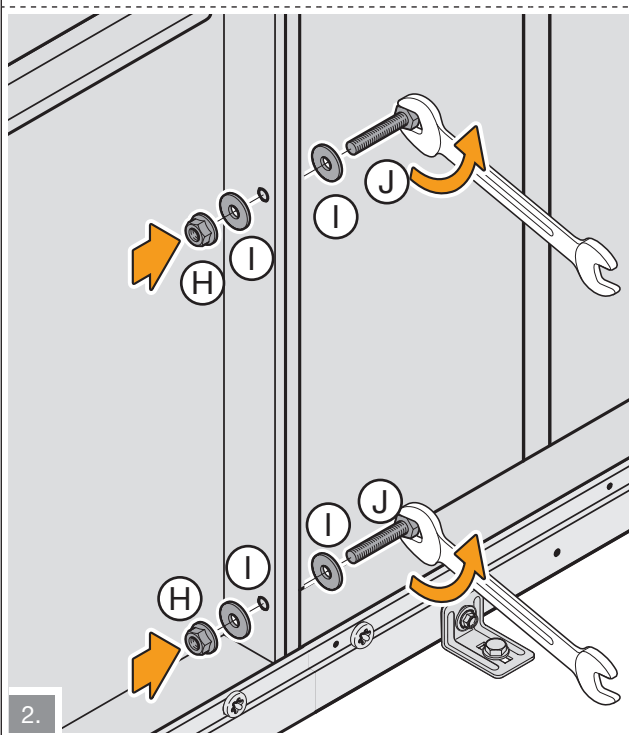
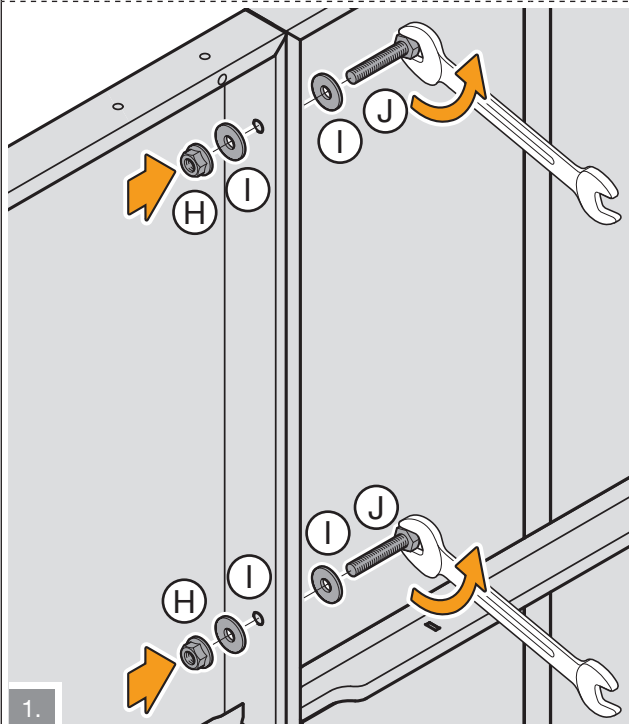
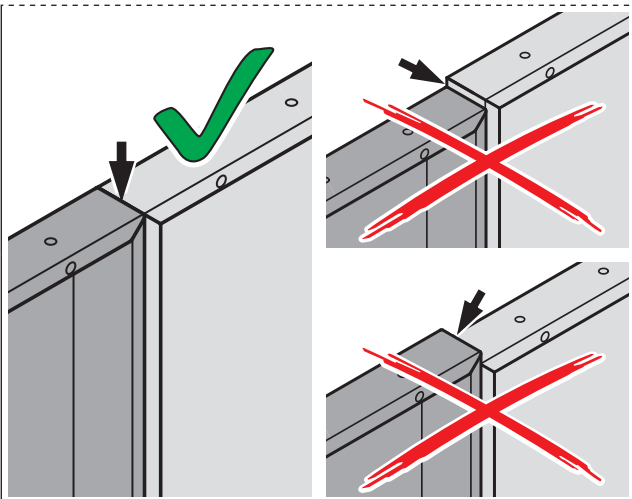
1:1

(I) 8x



1:1

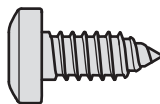




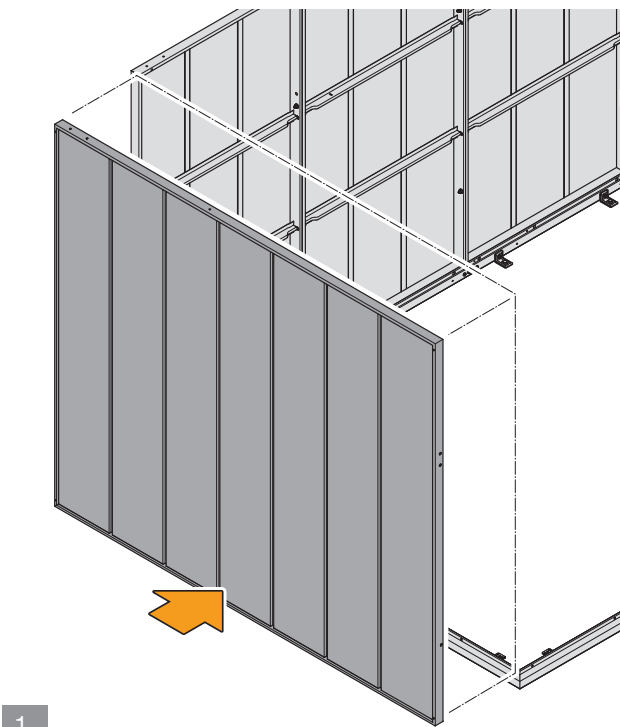
9.9



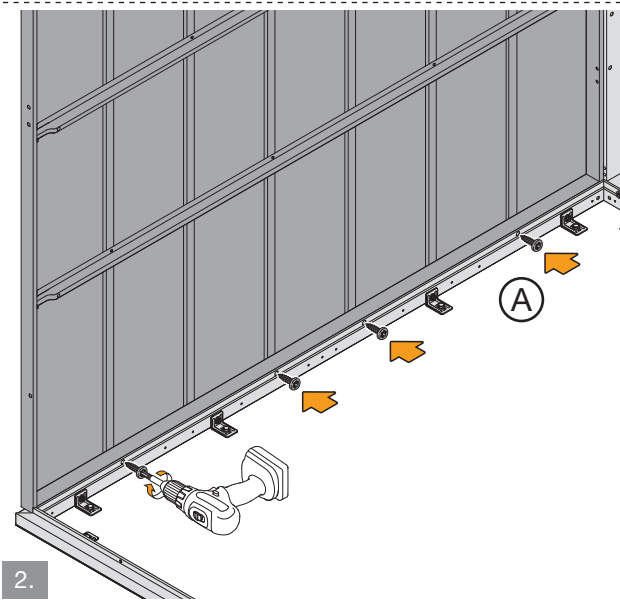
(A) 4x



1:1

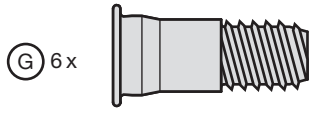


1.

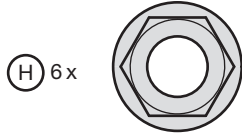


2.

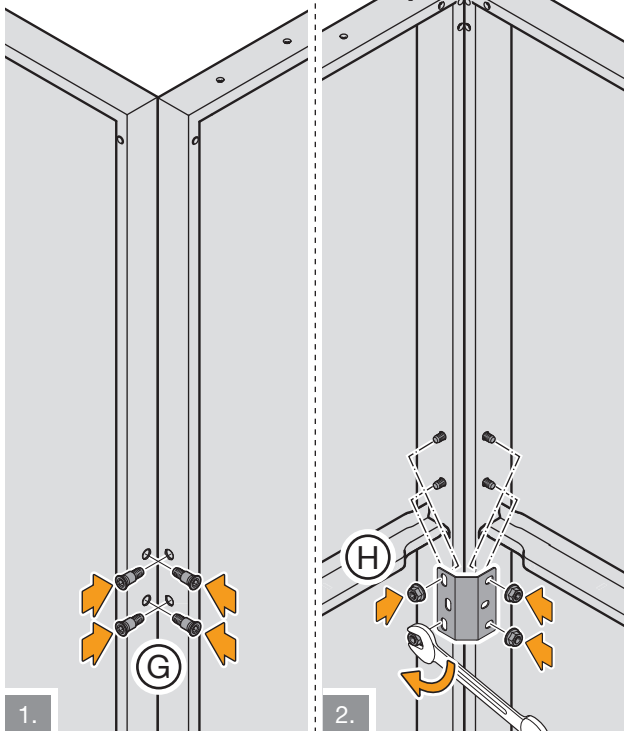
9.10



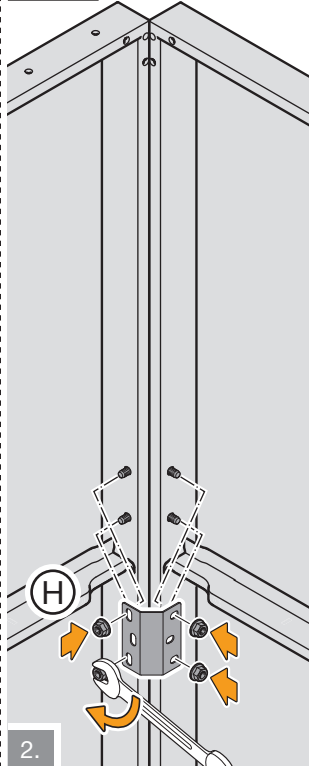
1:1



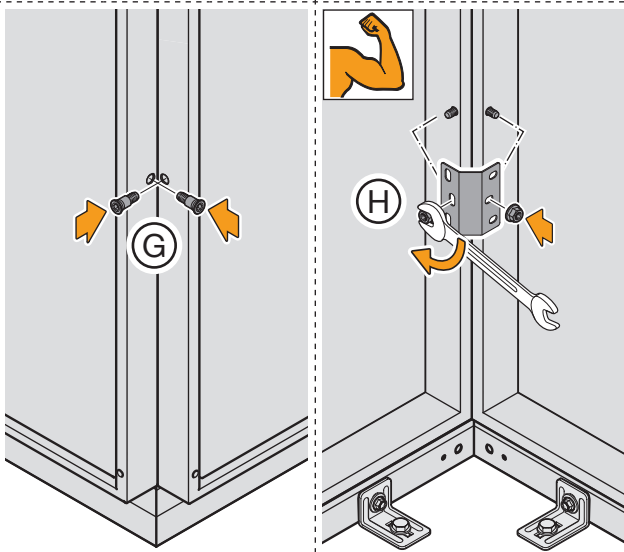
1:1



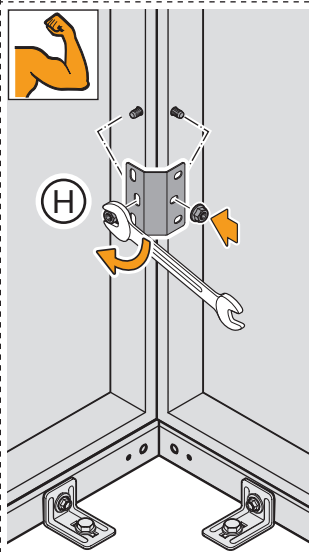
1.



2.



3.



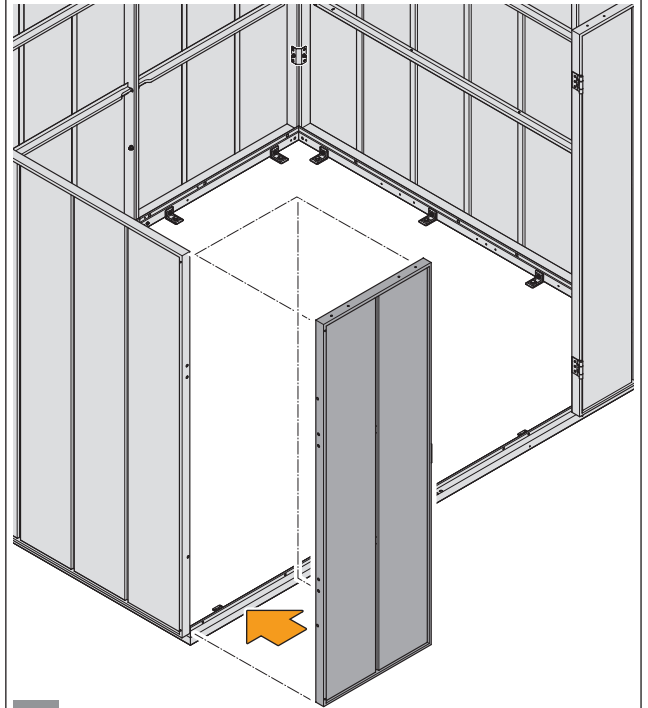
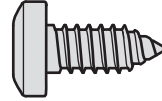
4.

9.11

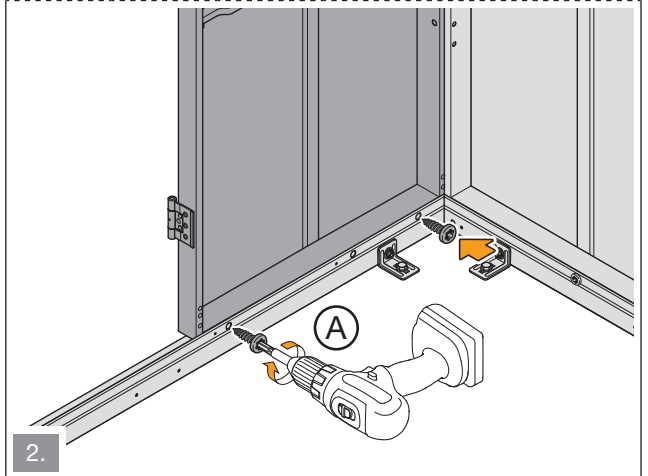


A 2x

1:1



1.



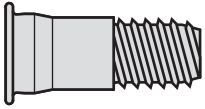
2.



9.12

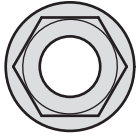


G 6x

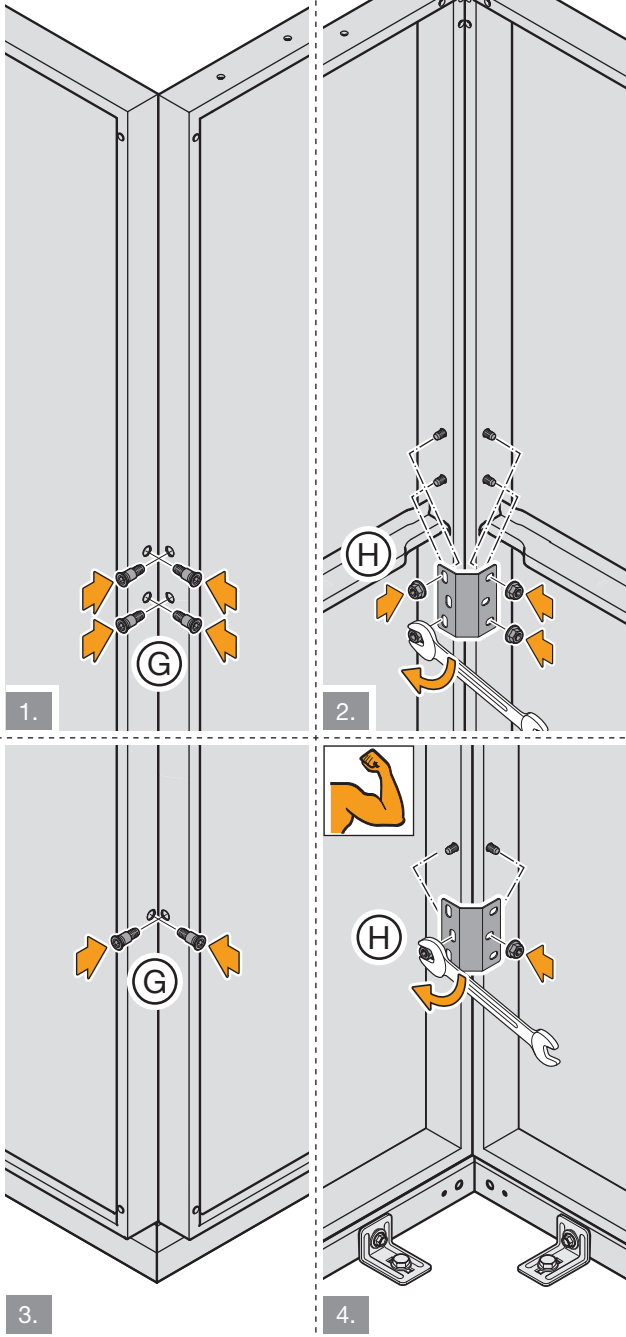


1:1

H 6x

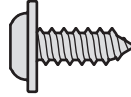


1:1

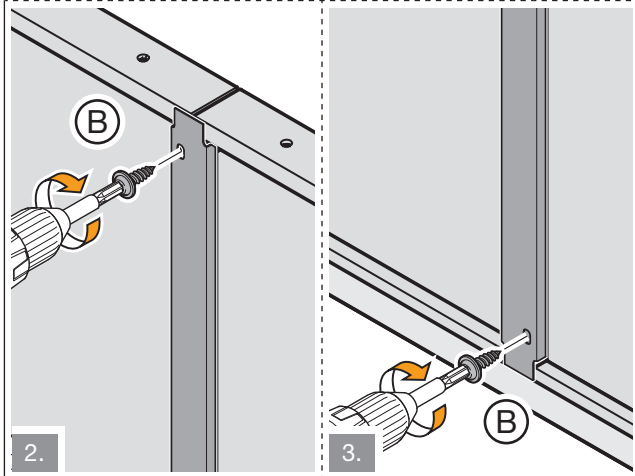


9.13

B 4x



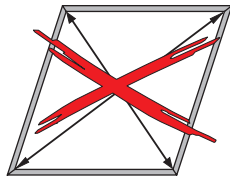
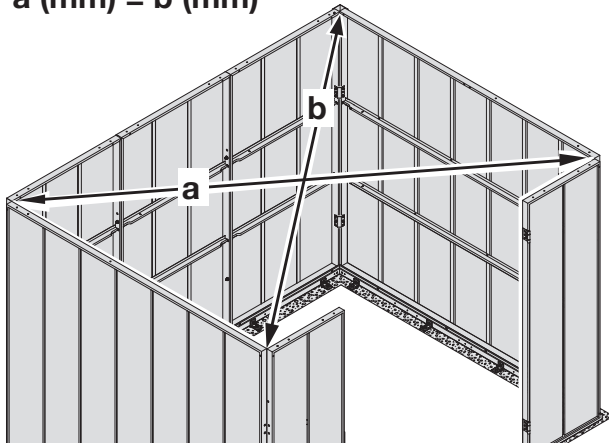
1:1



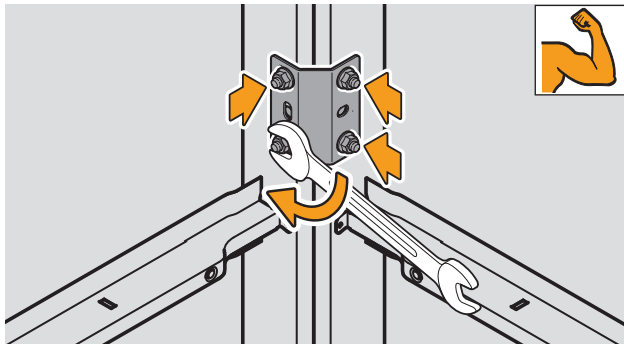
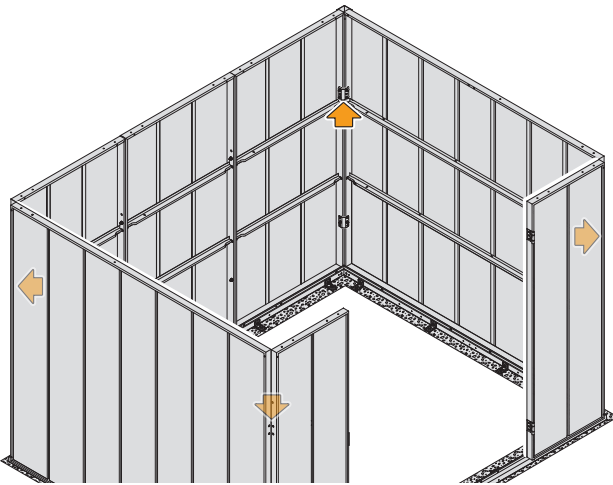
9.14



$a \text{ (mm)} = b \text{ (mm)}$

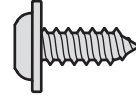


9.15

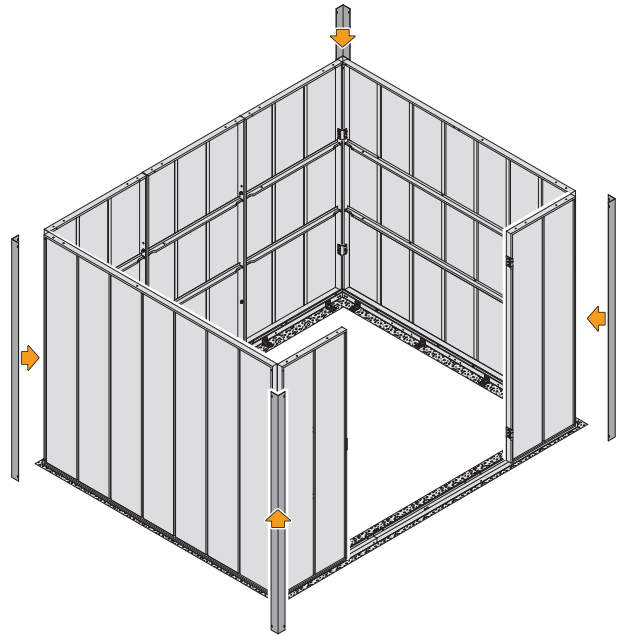


9.16

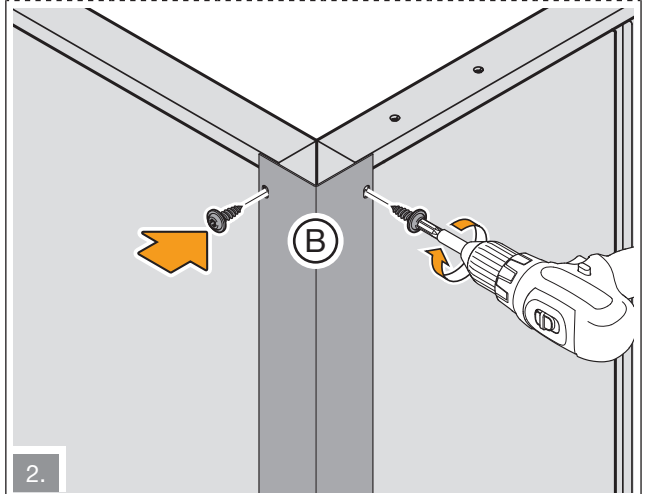
(B) 16x



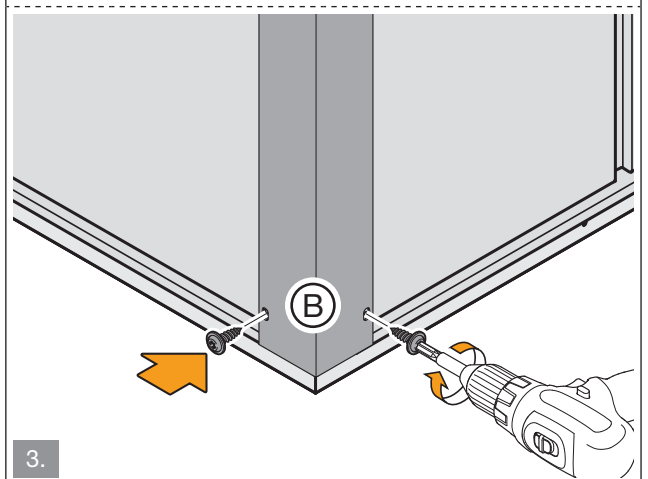
1:1



1.



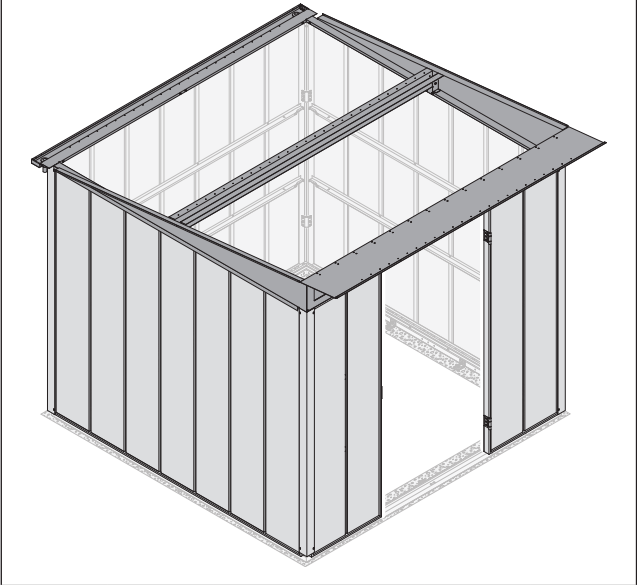
2.



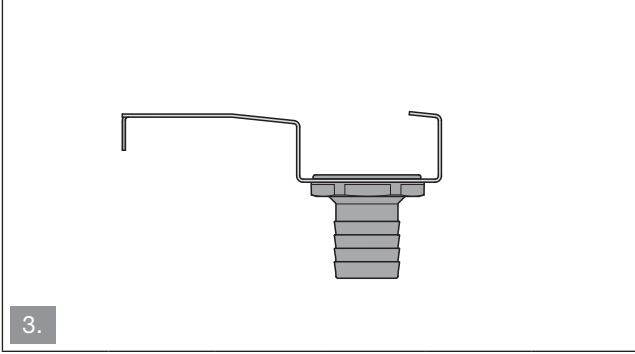
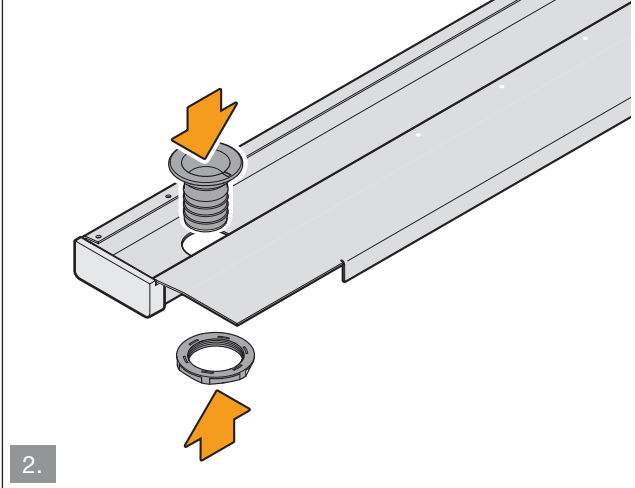
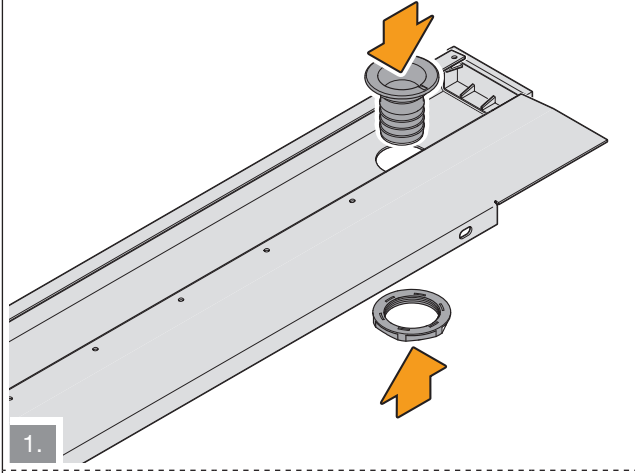
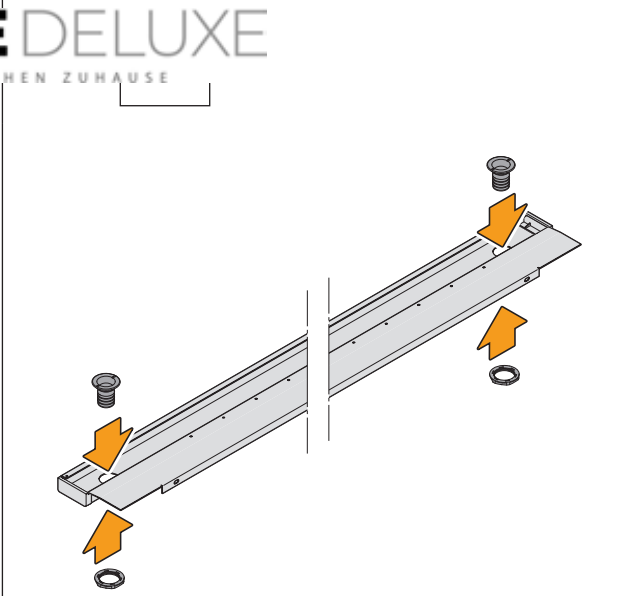
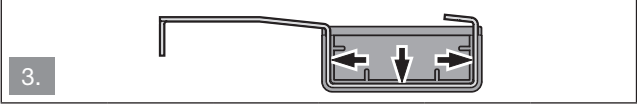
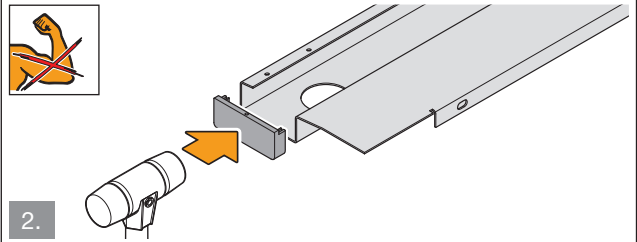
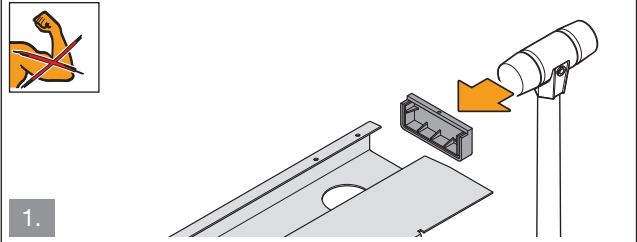
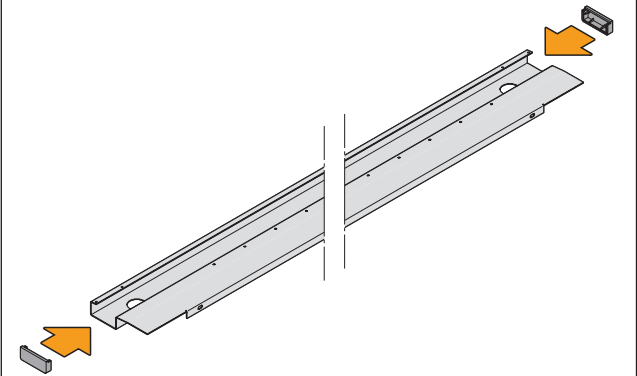
3.



10



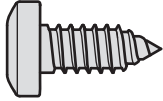
10.1



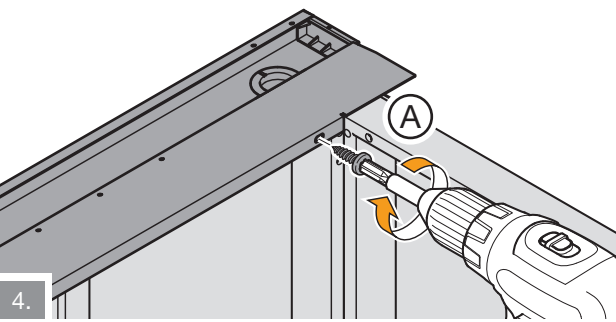
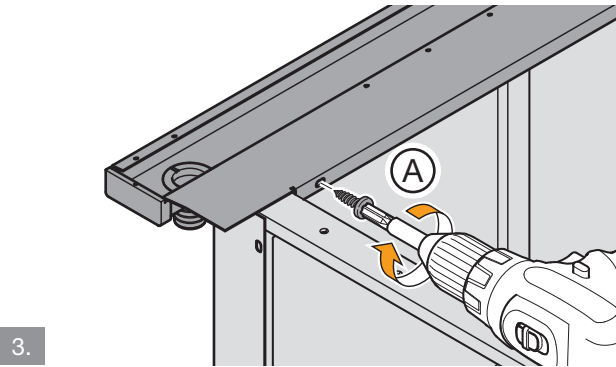
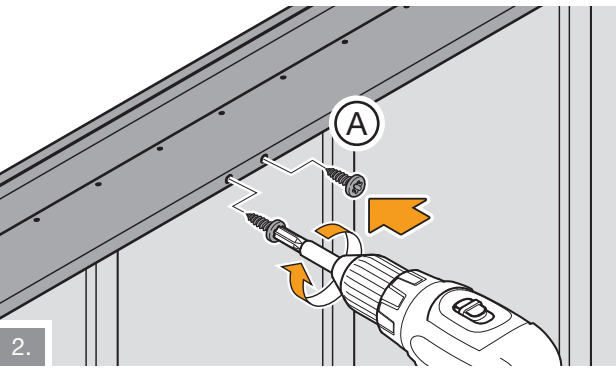
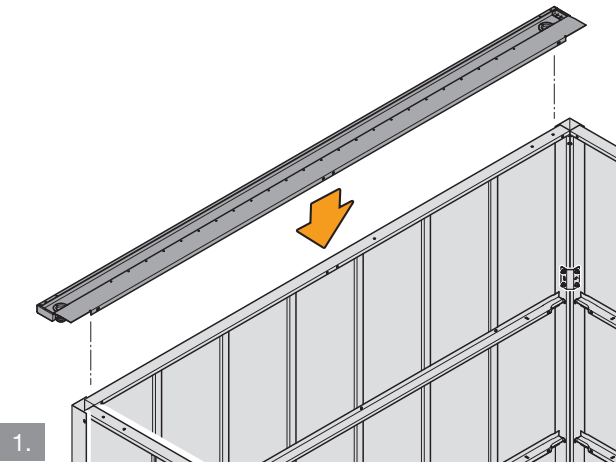
10.3



(A) 4x



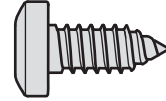
1:1



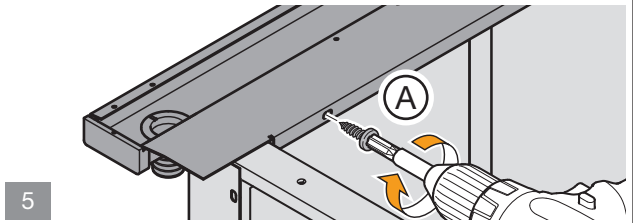
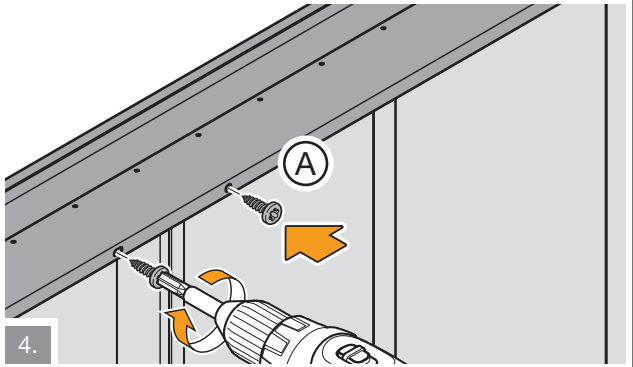
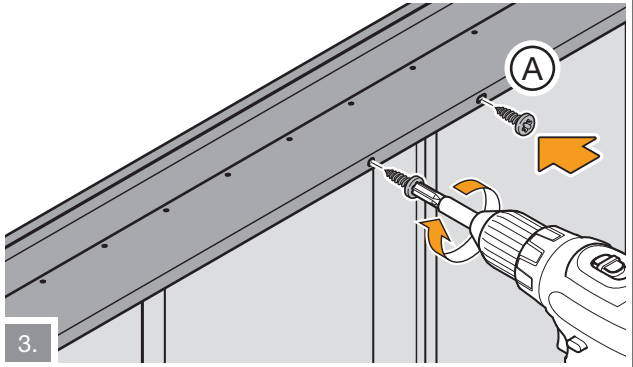
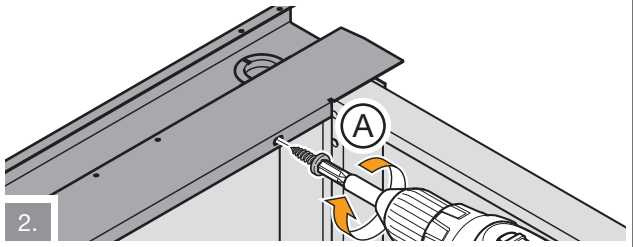
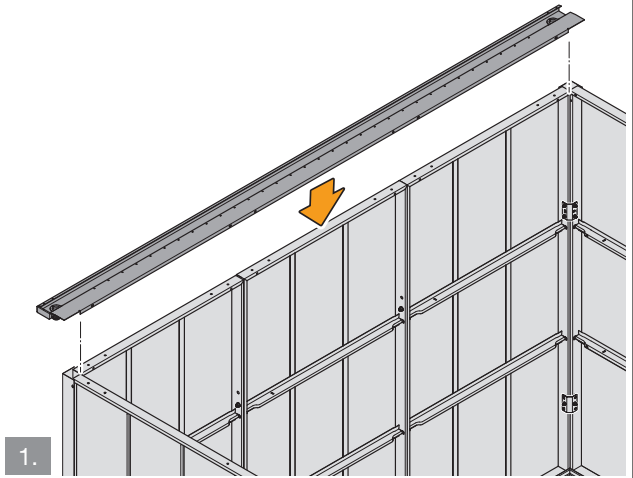
10.4



(A) 6x

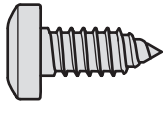


1:1



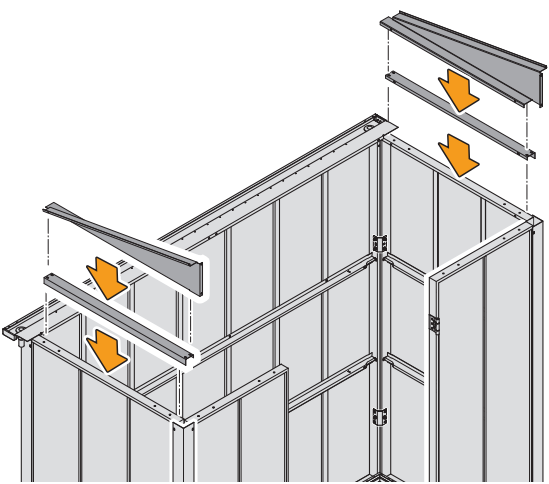


A 8x

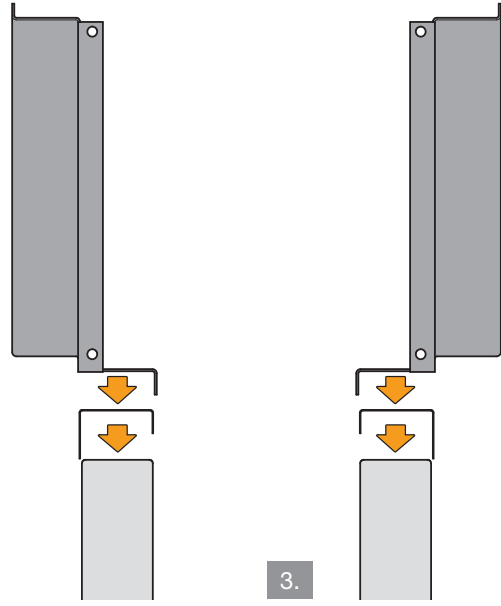


1:1

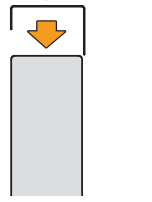
1.



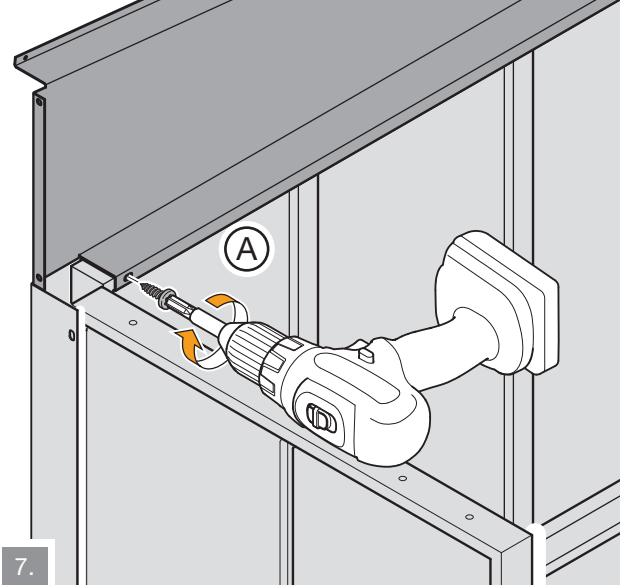
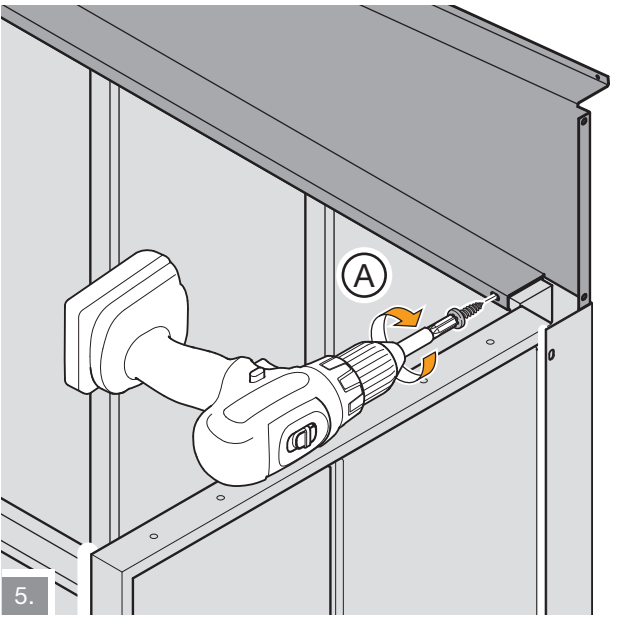
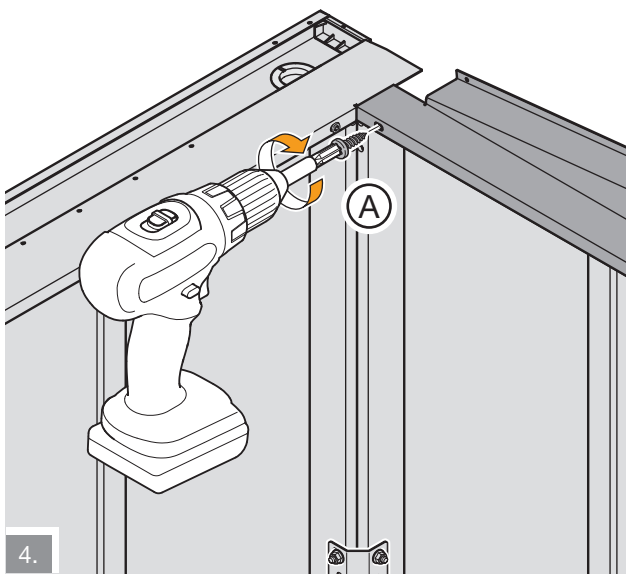
2.



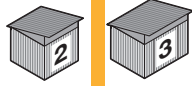
3.



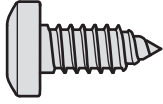
4.



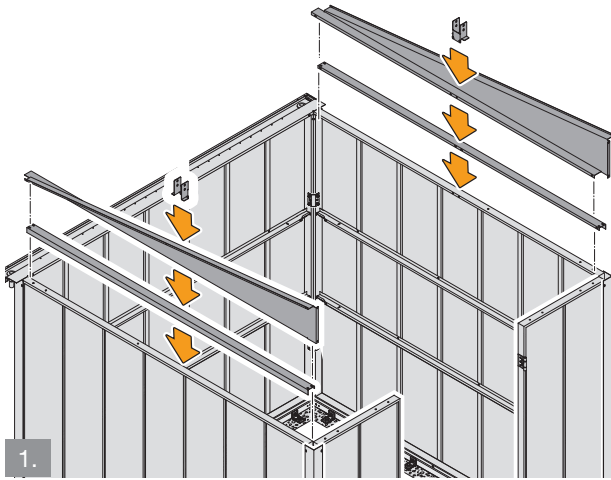
10.6



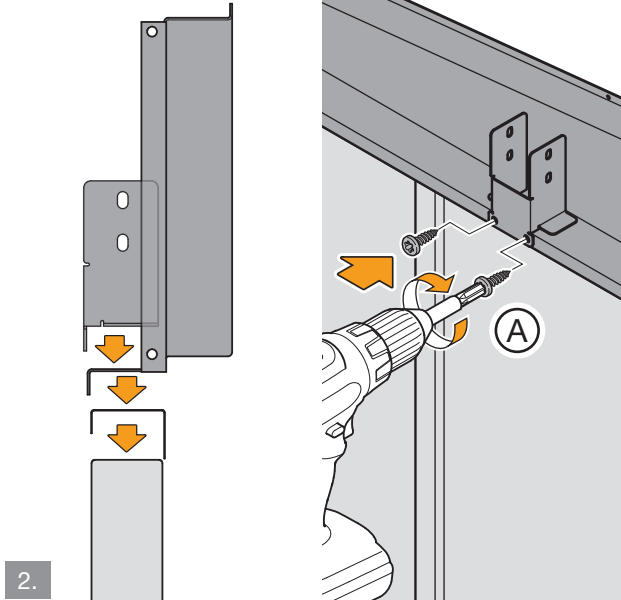
(A) 8x



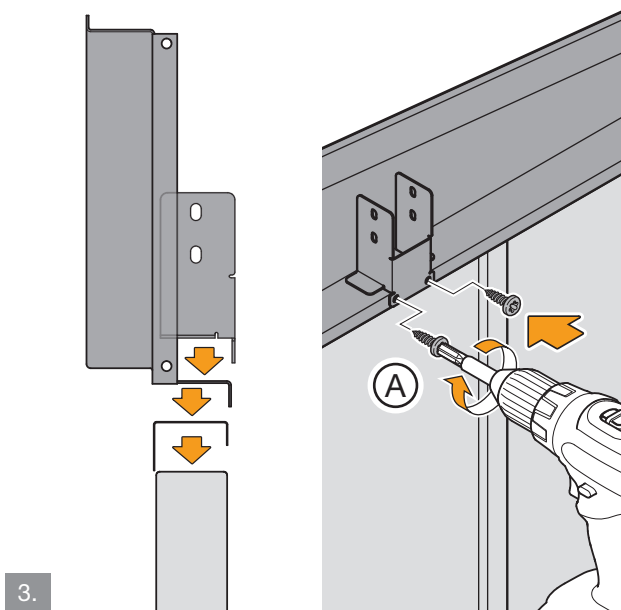
1:1



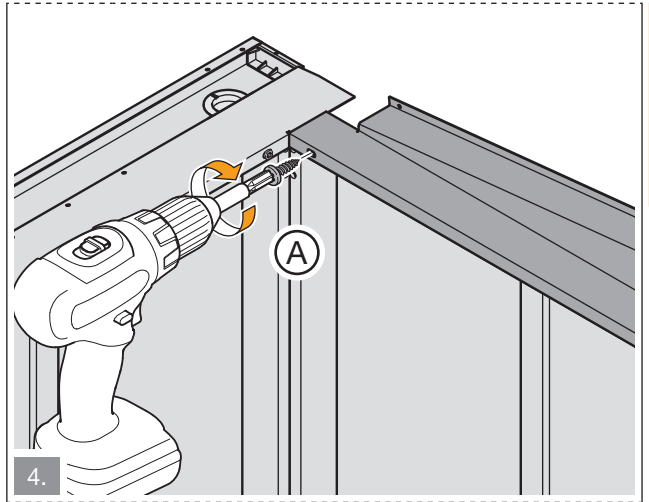
1.



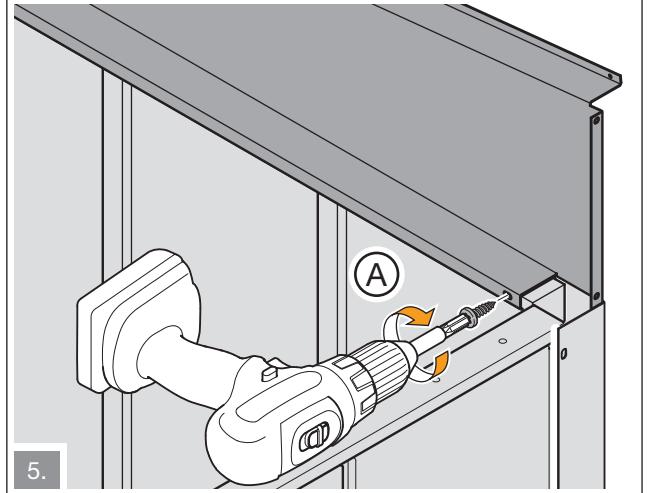
2.



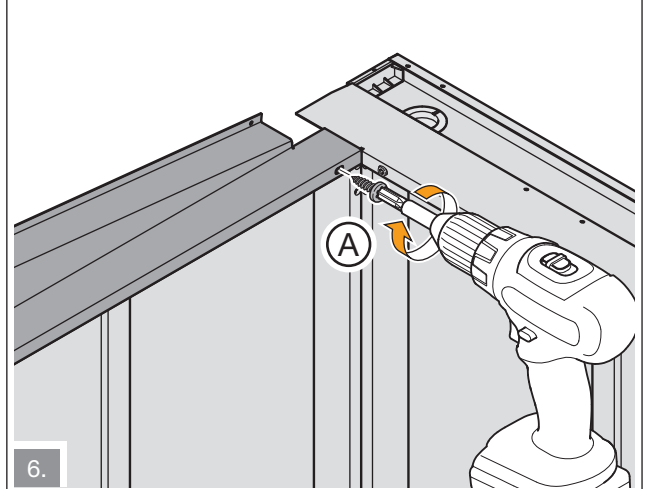
3.



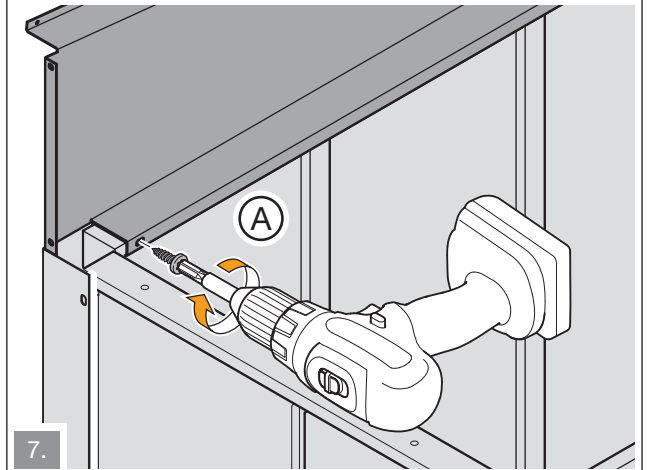
4.



5.



6.



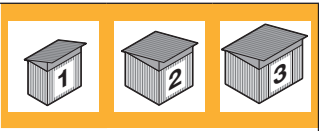
7.



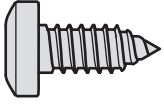




10.7

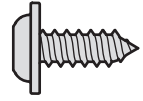


(A) 6x

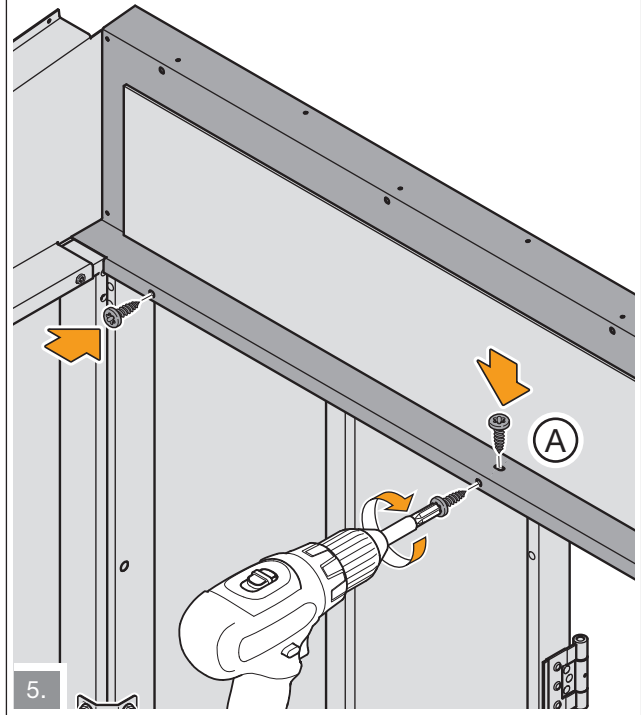
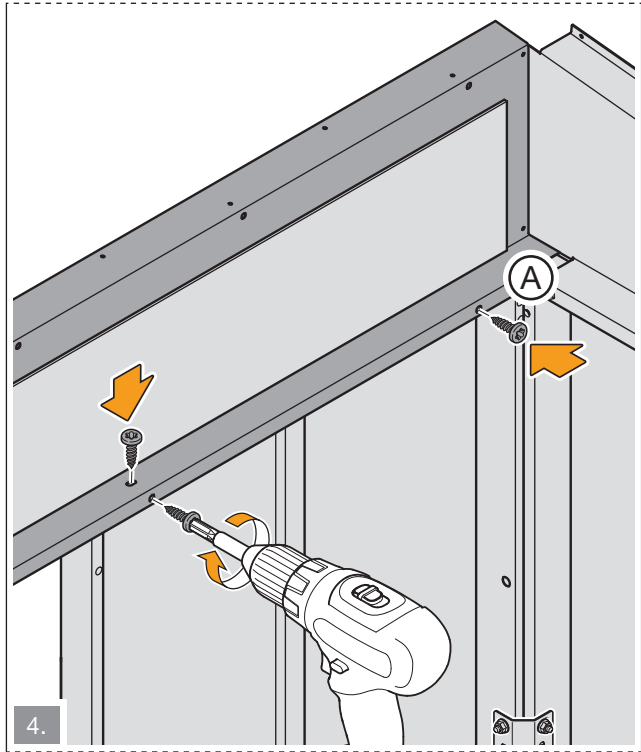
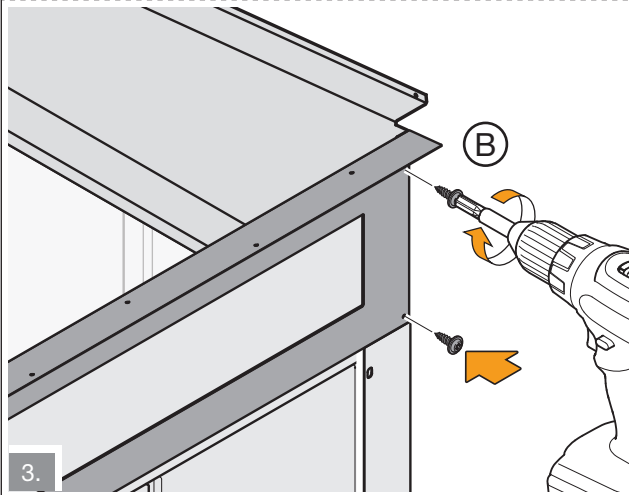
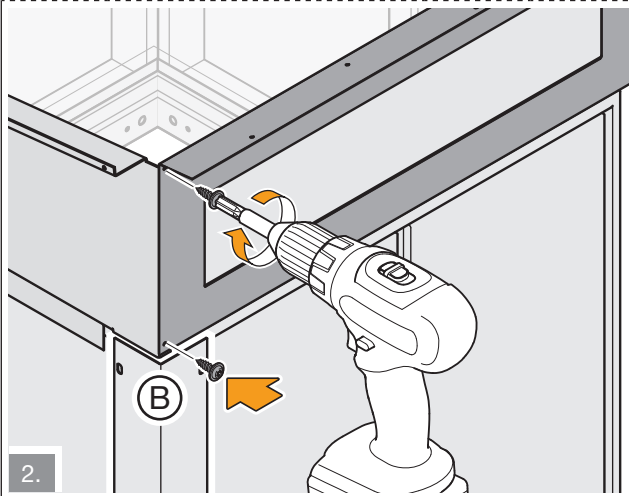
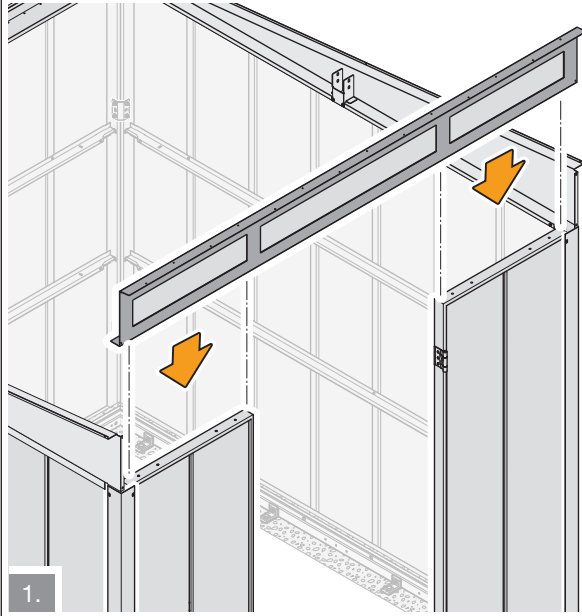


1:1

(B) 4x

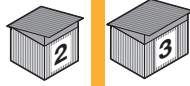


1:1

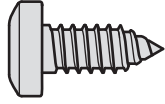




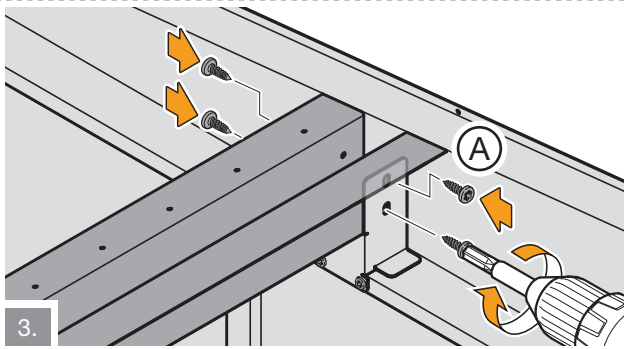
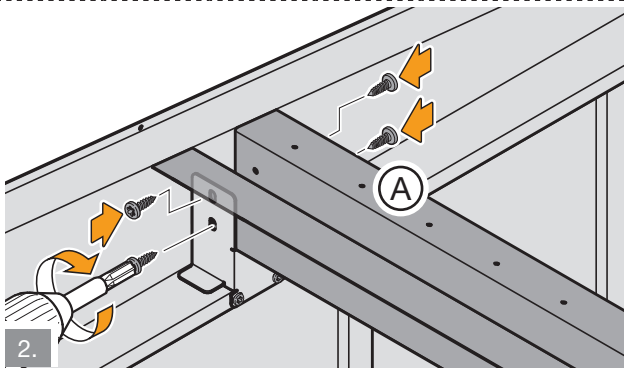
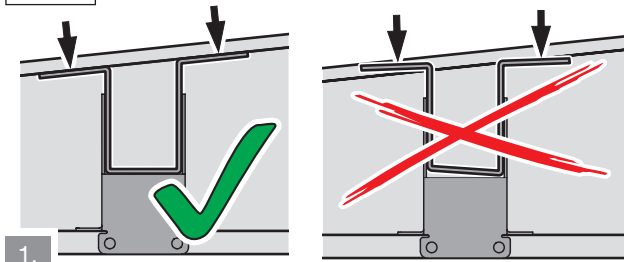
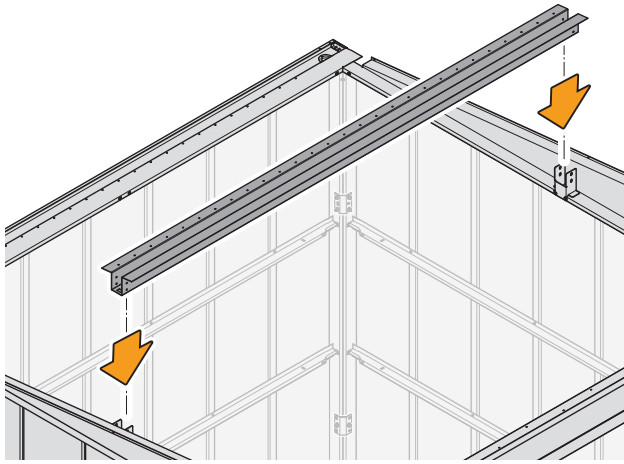
10.8



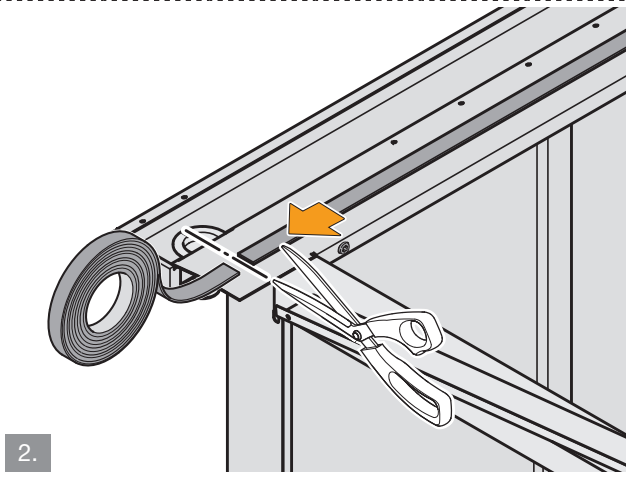
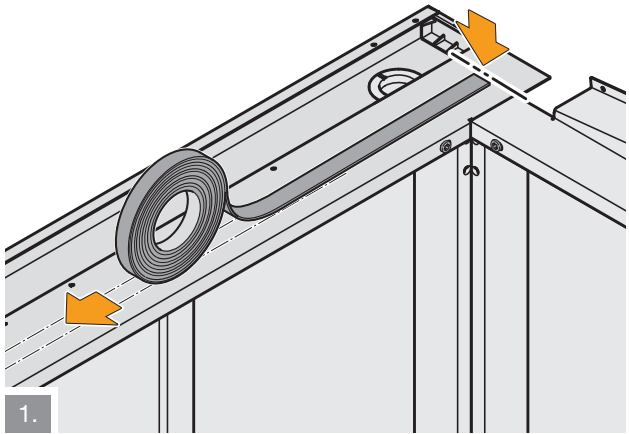
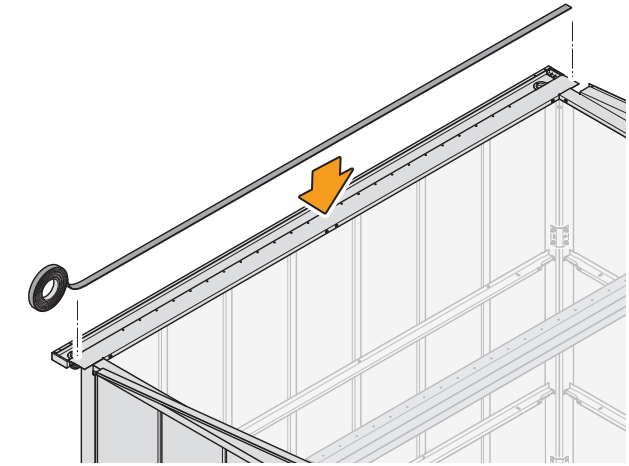
(A) 8x



1:1

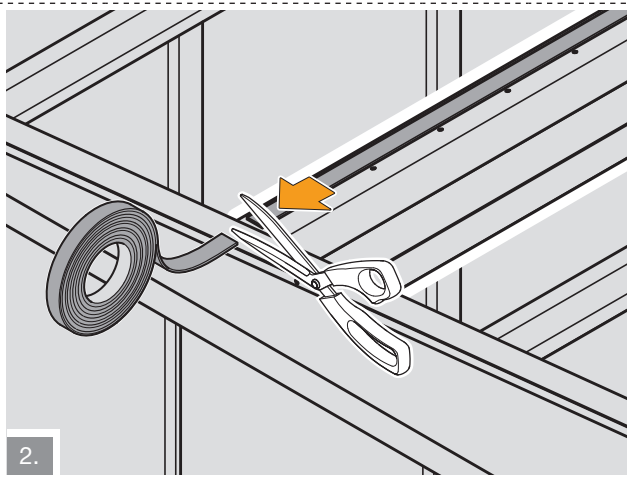
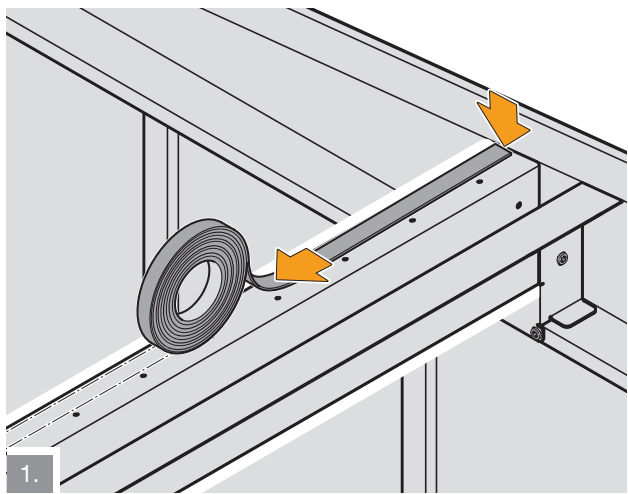
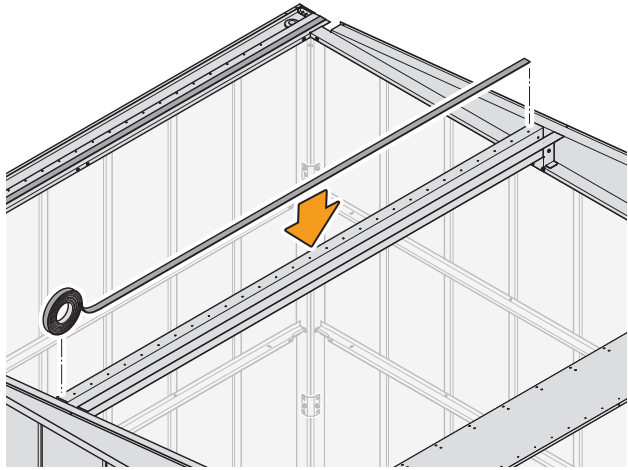
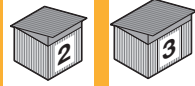


10.9

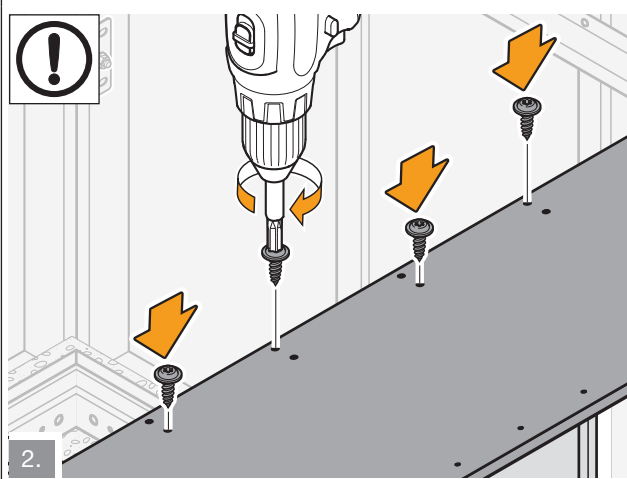
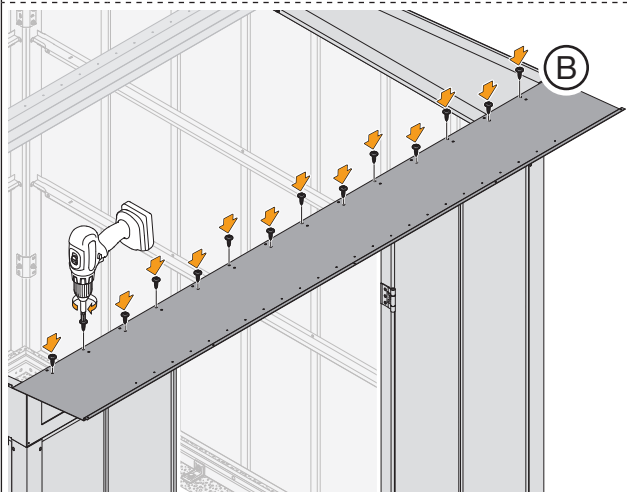
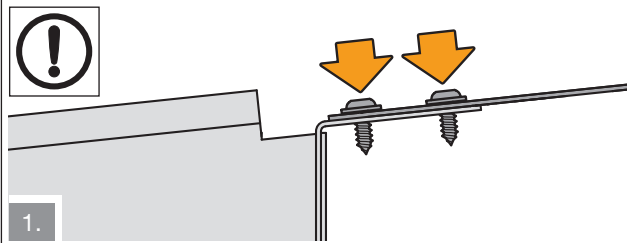
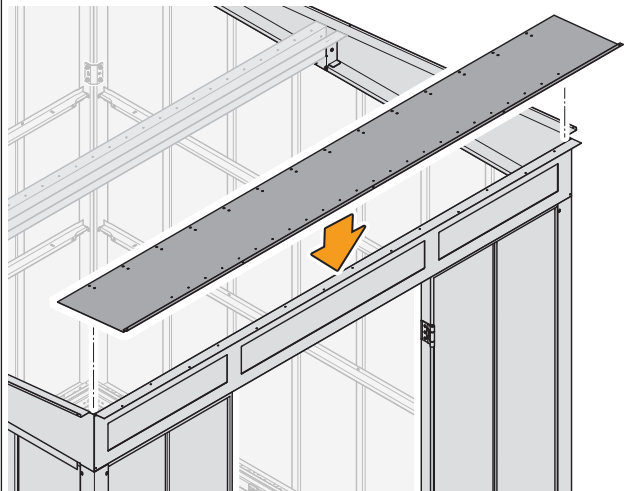




10.10



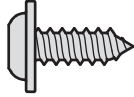
10.11



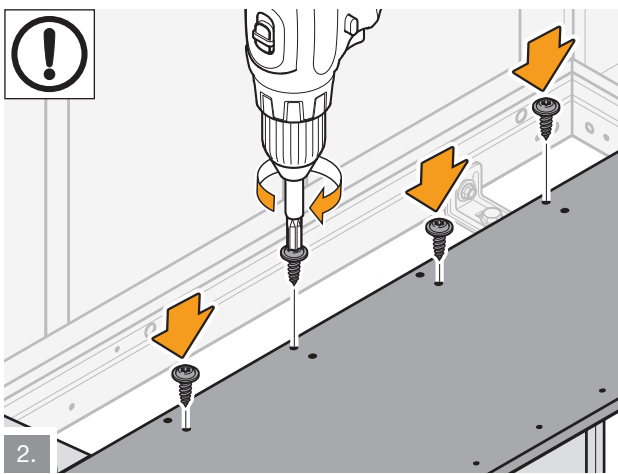
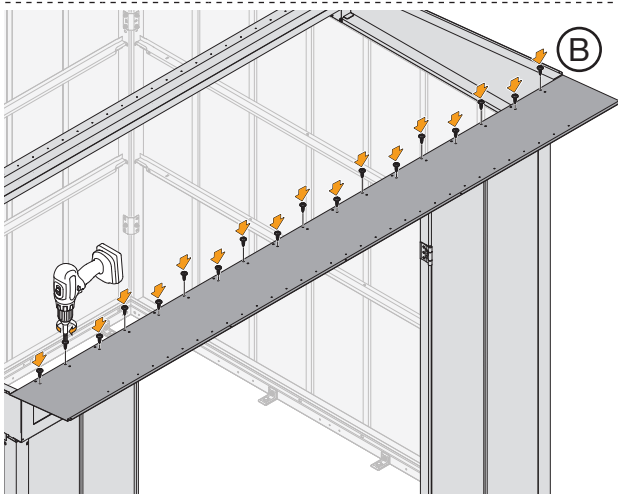
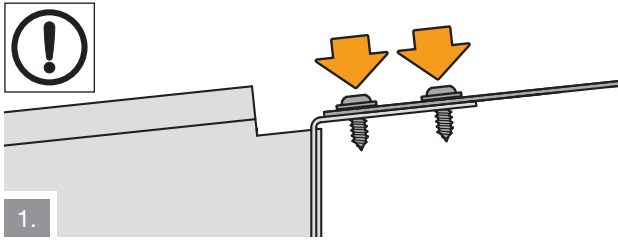
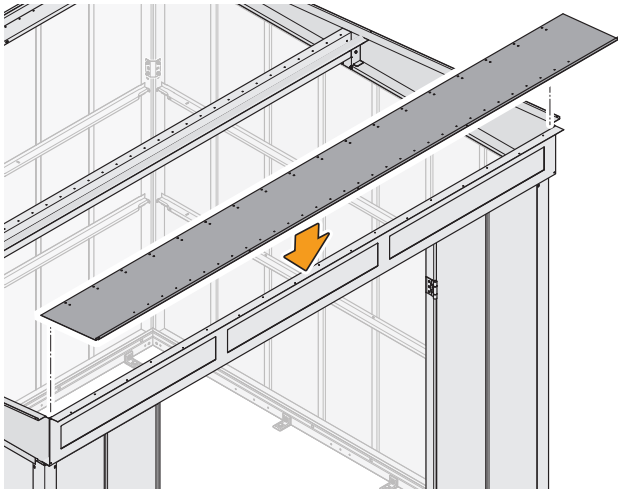
10.12



(B) 18x

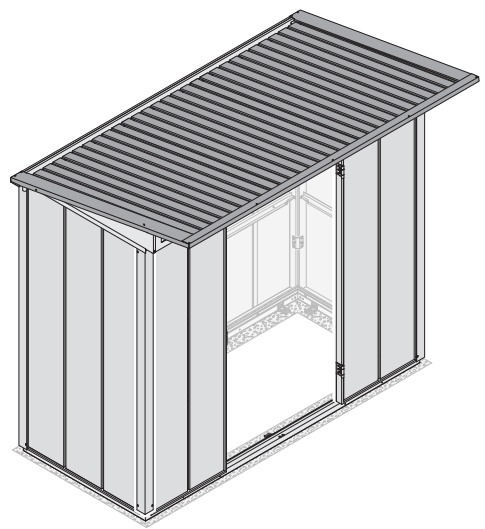


1:1

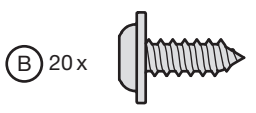




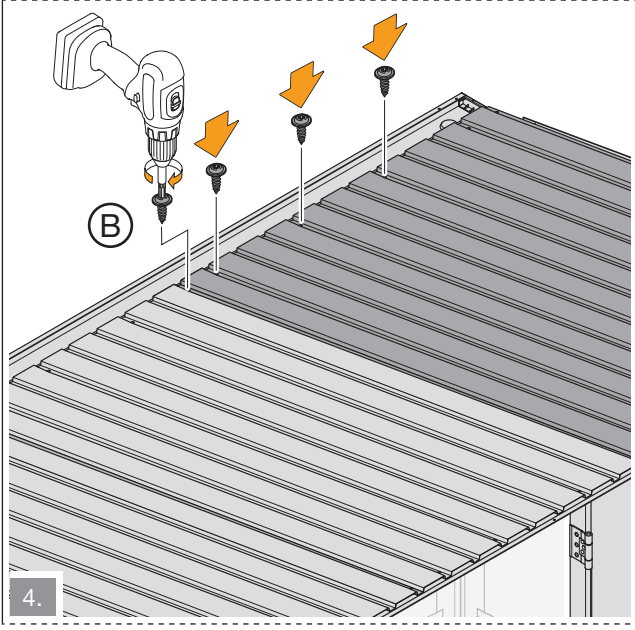
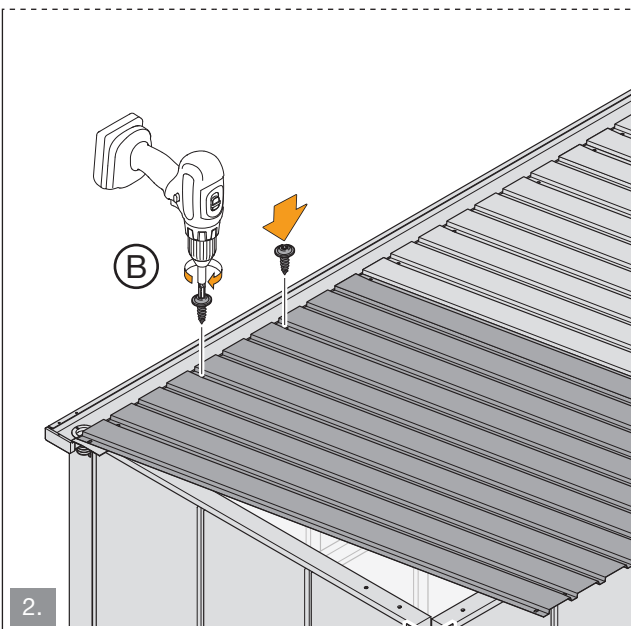
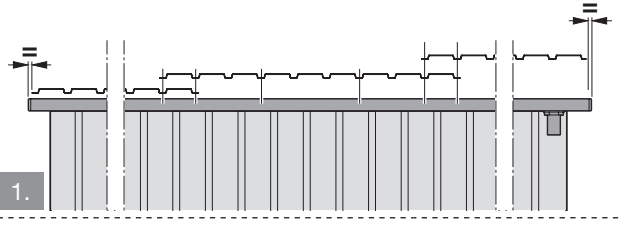
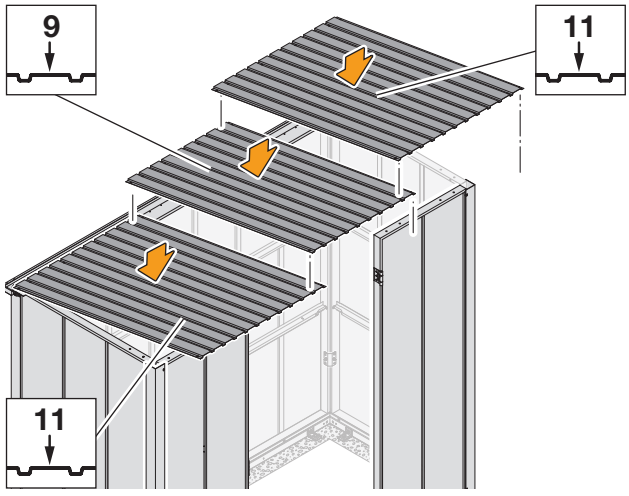
11

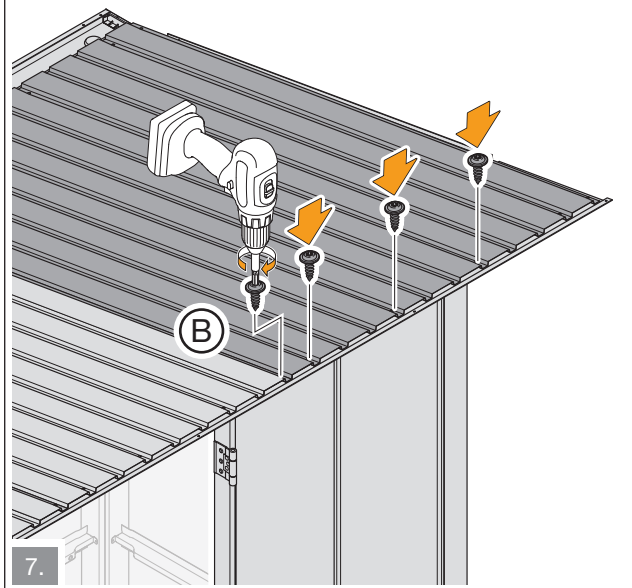
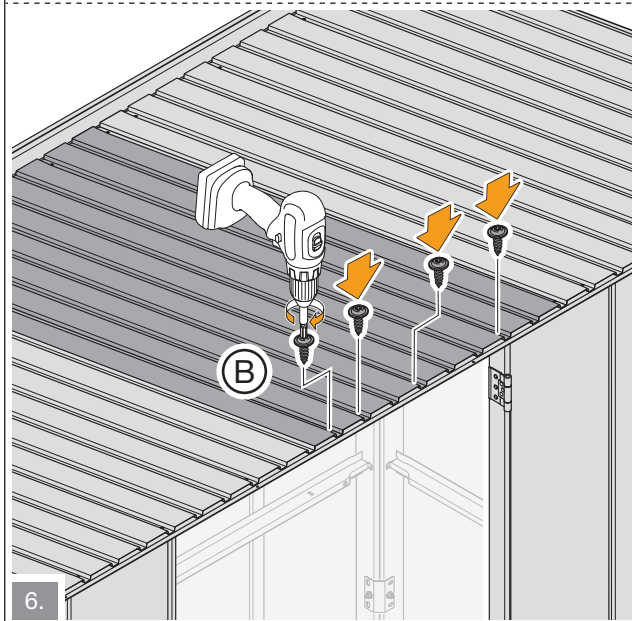
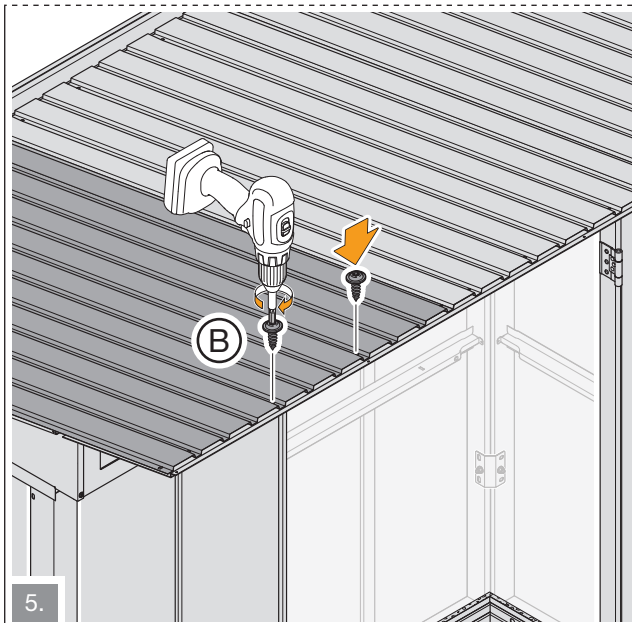


11.1

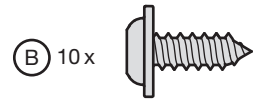


1:1

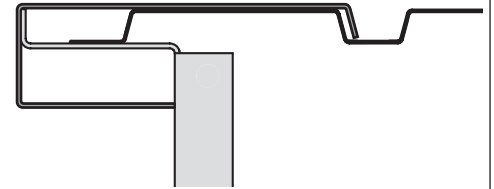
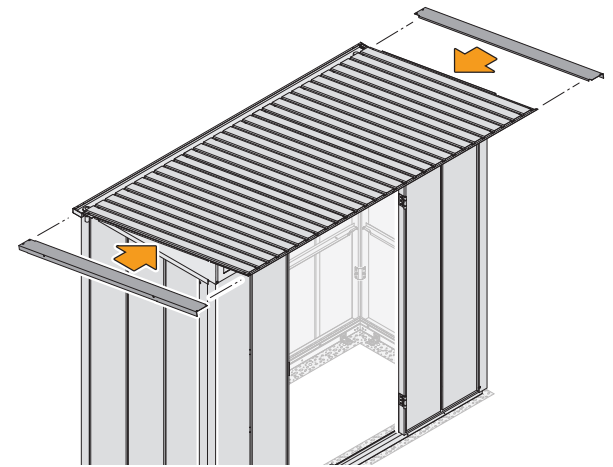




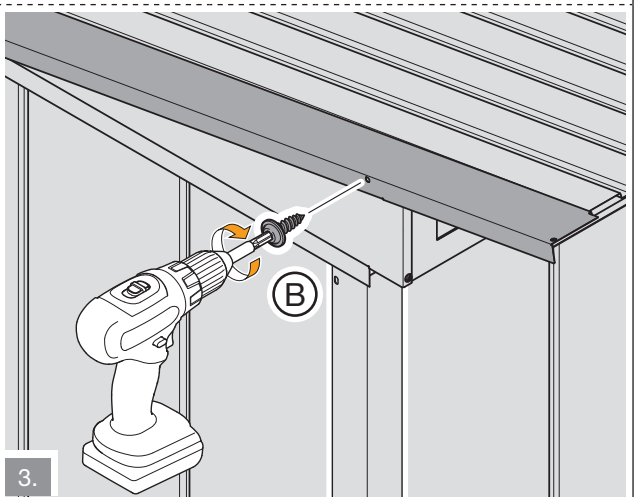
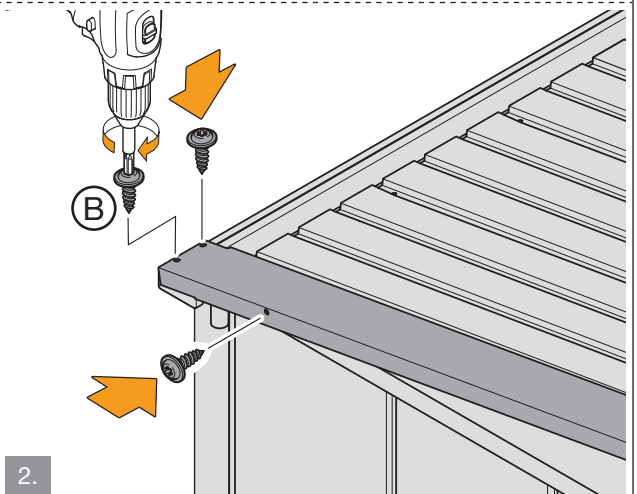
11.2



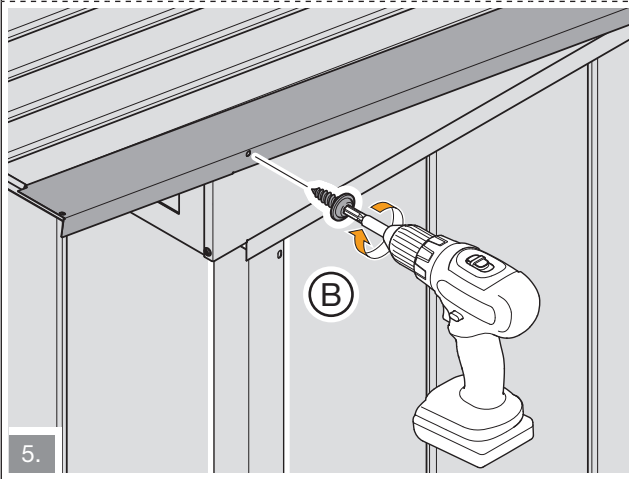
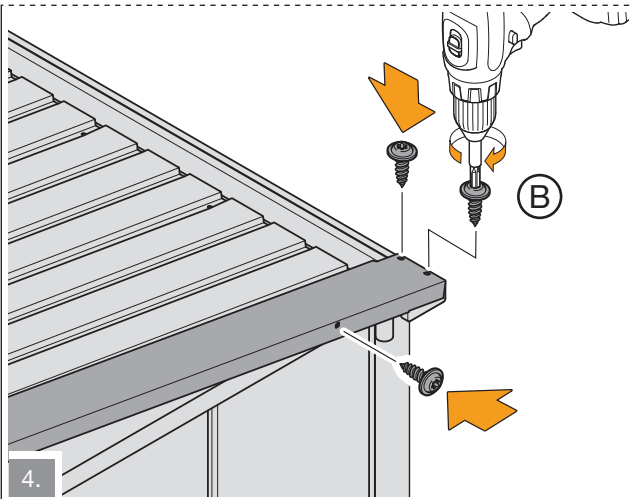
1:1



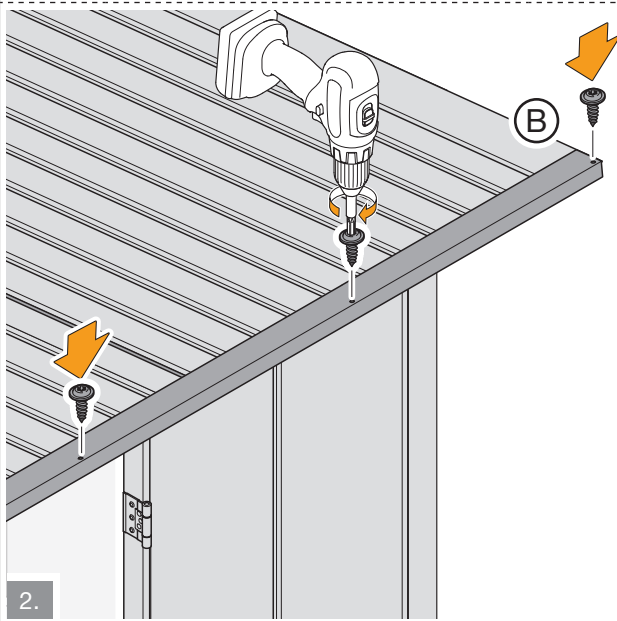
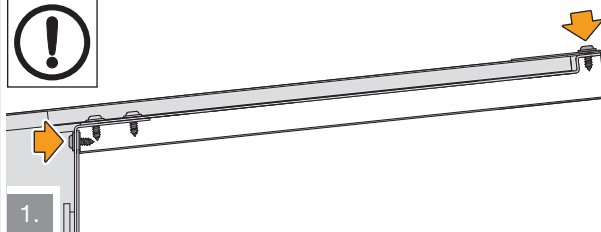
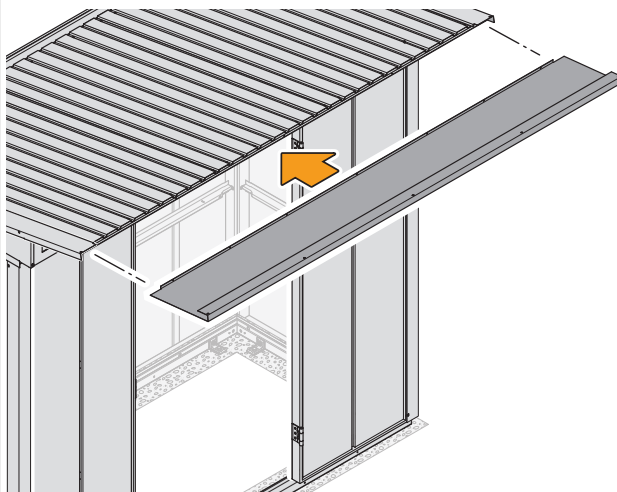
1.

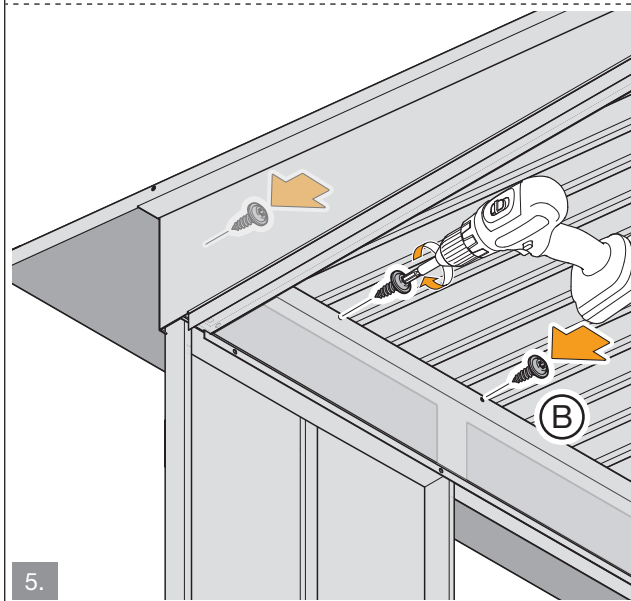
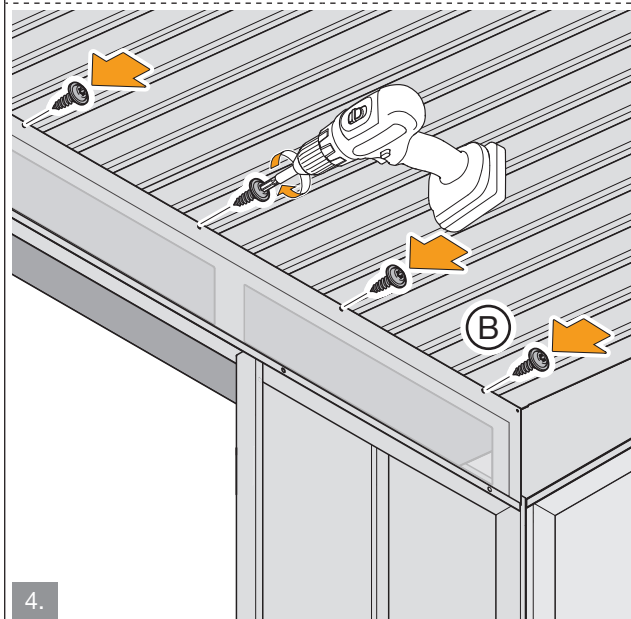
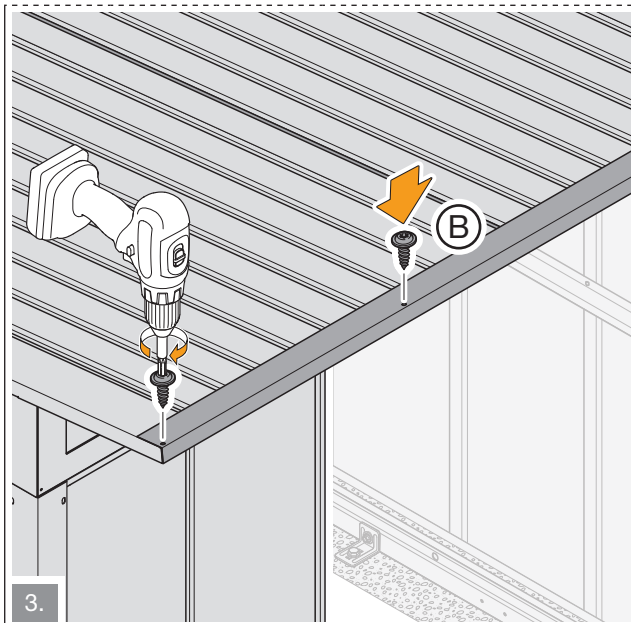






11.3

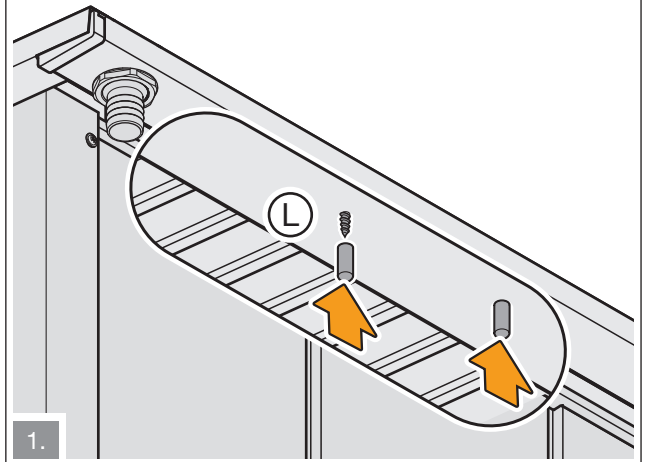




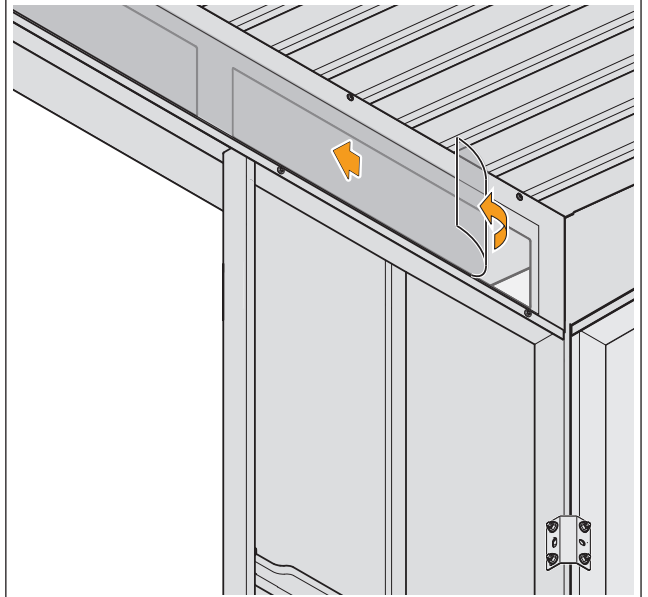
11.4

L 20 x

1:1

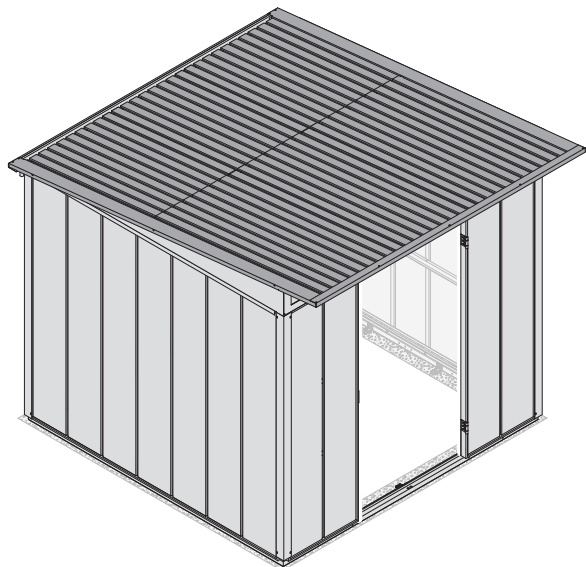


11.5

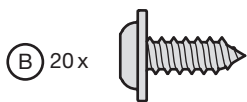




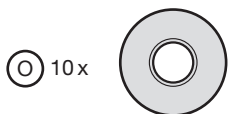
12



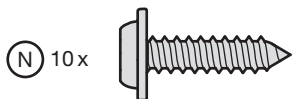
12.1



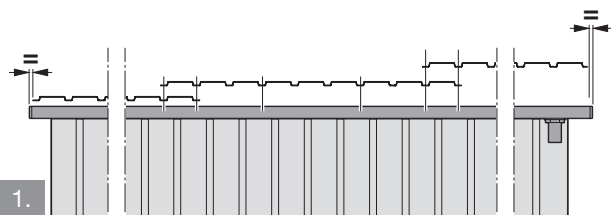
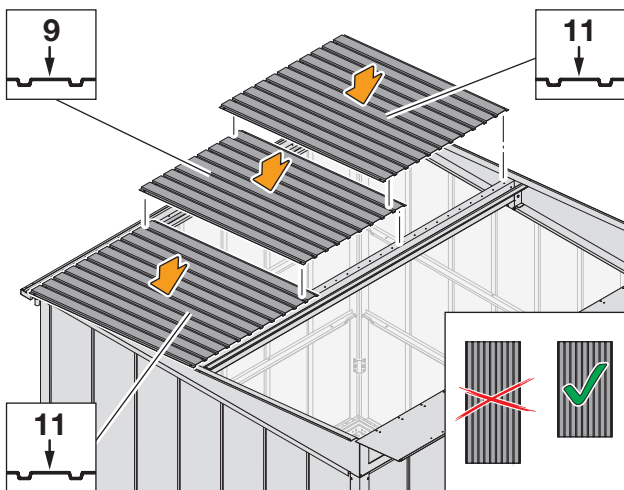
1:1



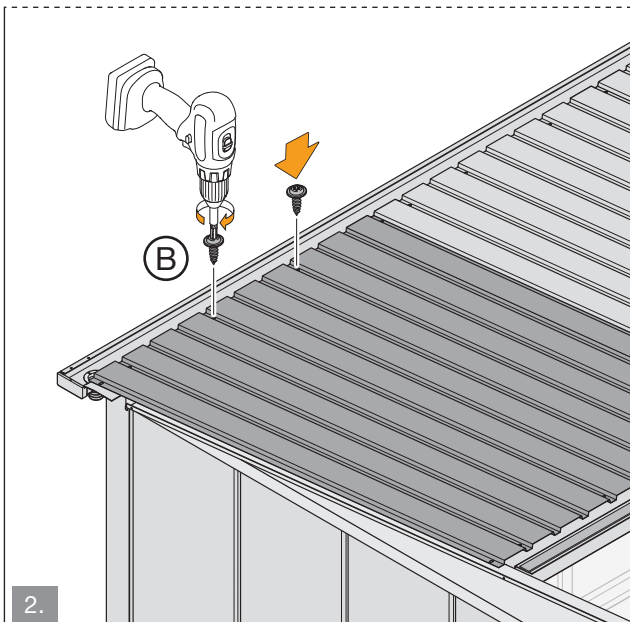
1:1



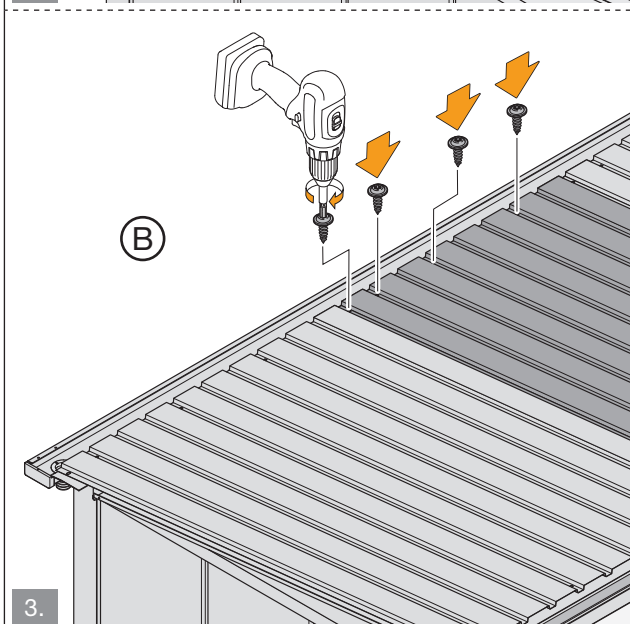
1:1



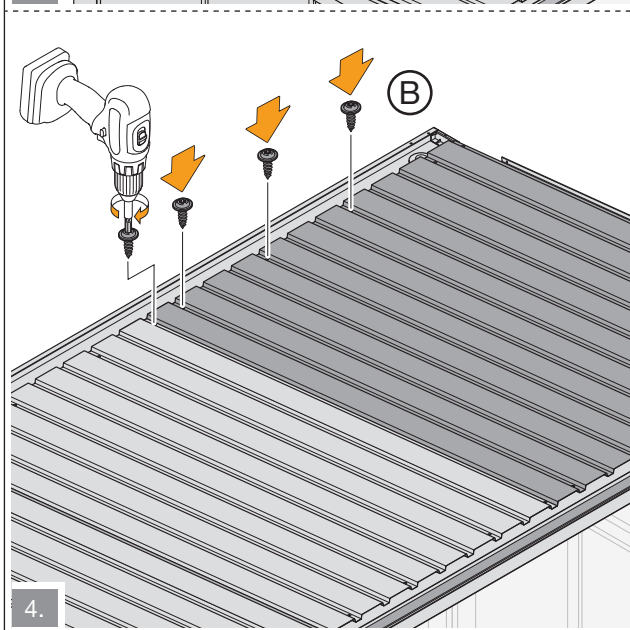
1.



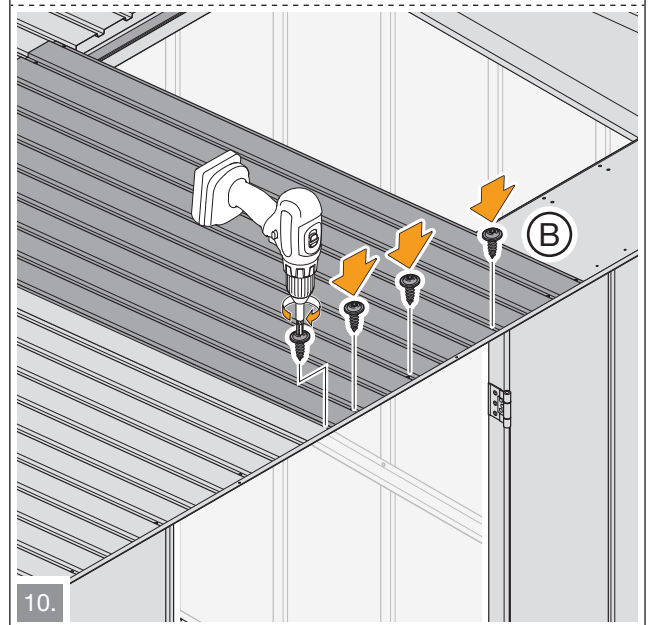
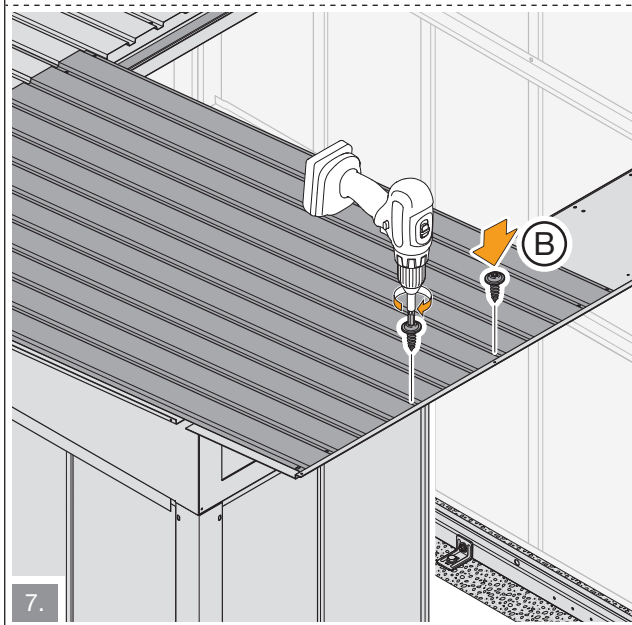
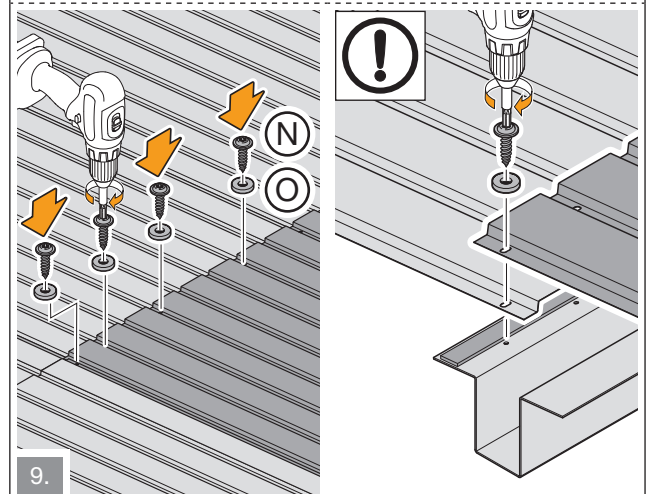
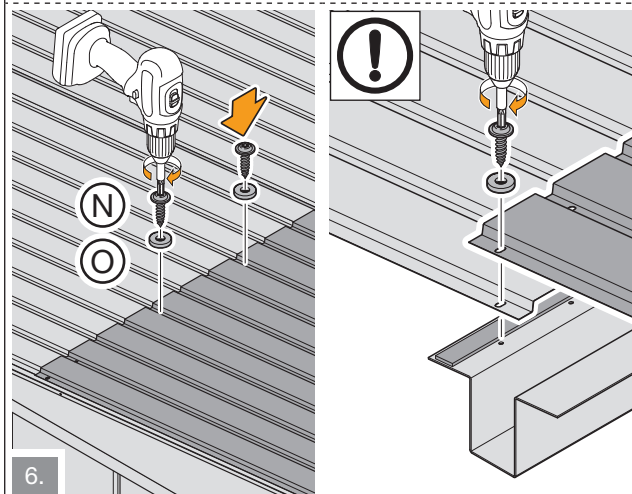
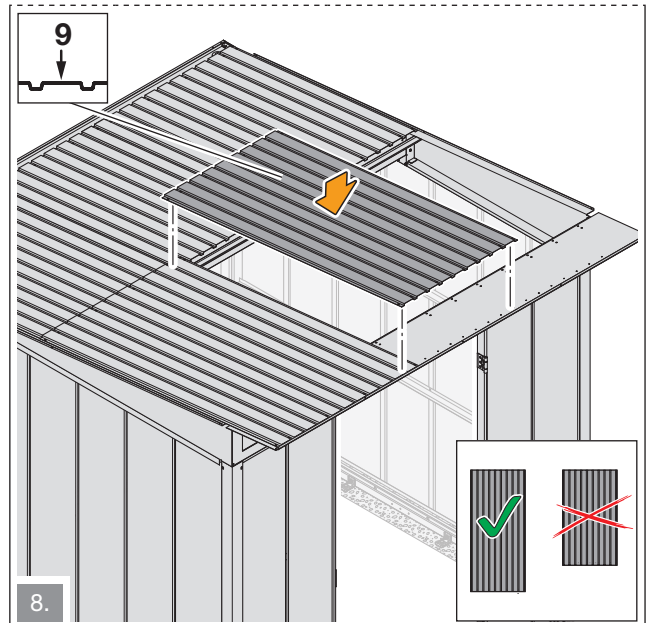
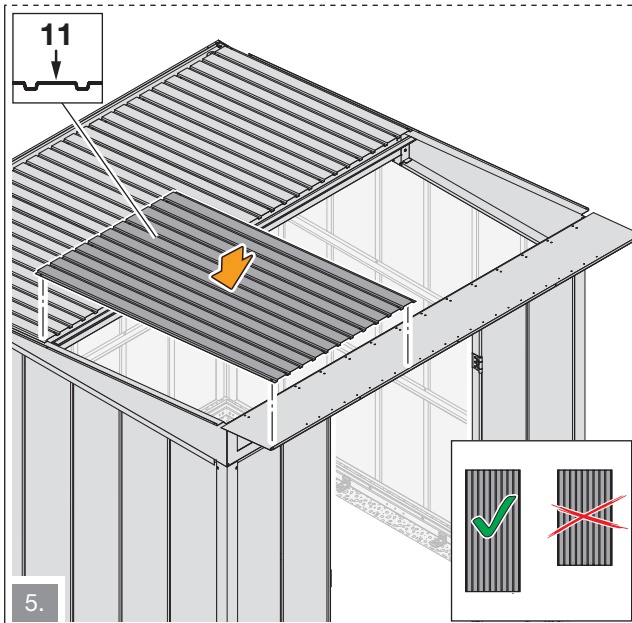
2.

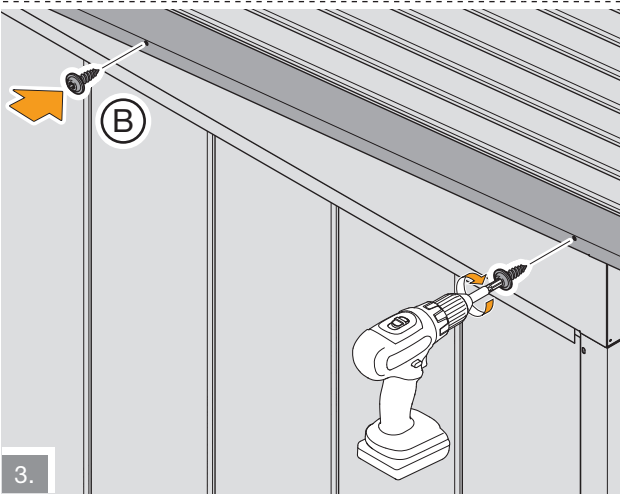
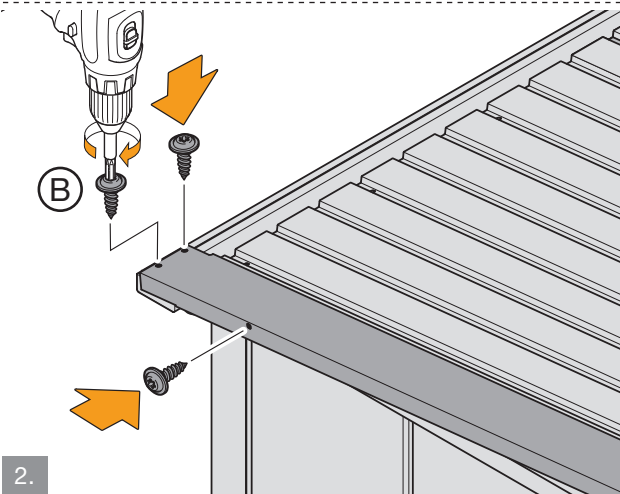
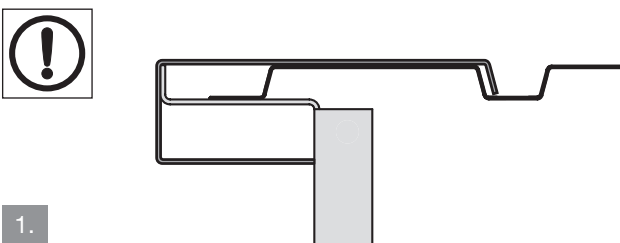
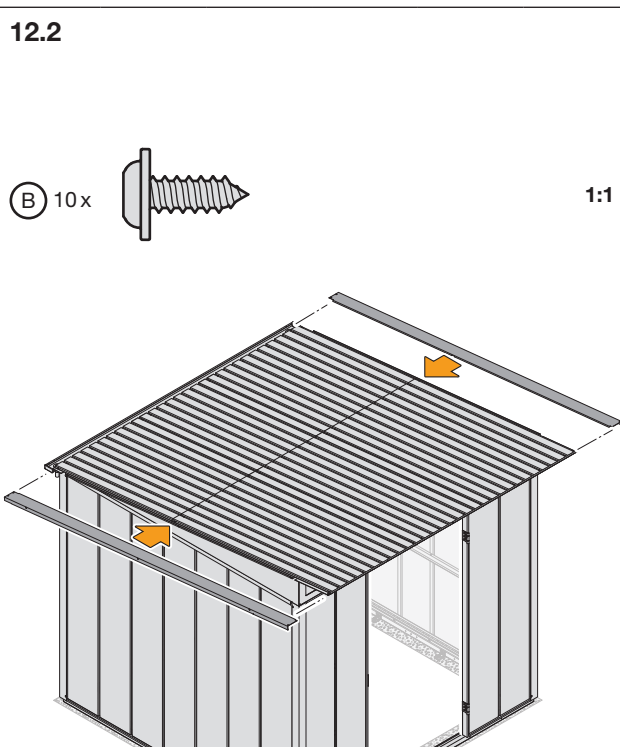
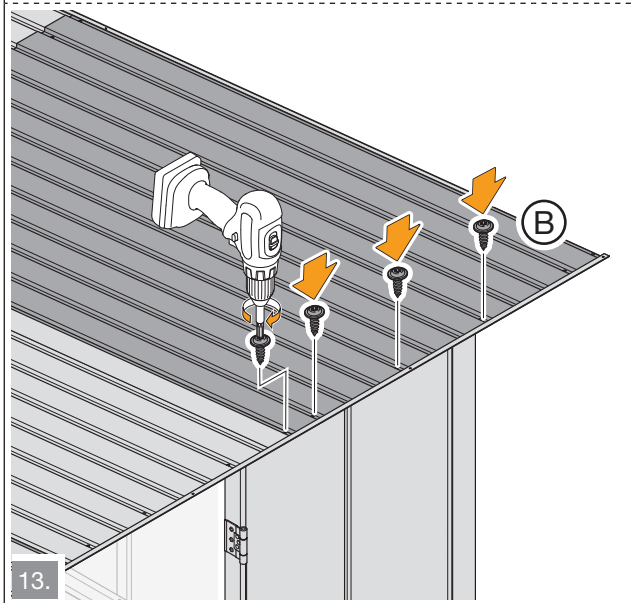
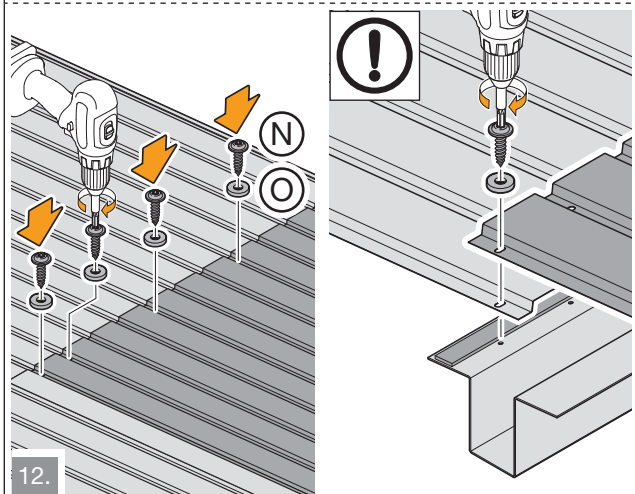
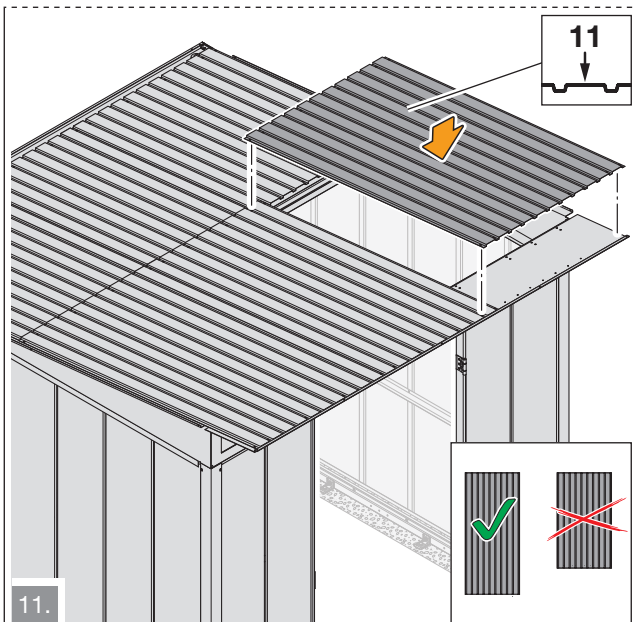


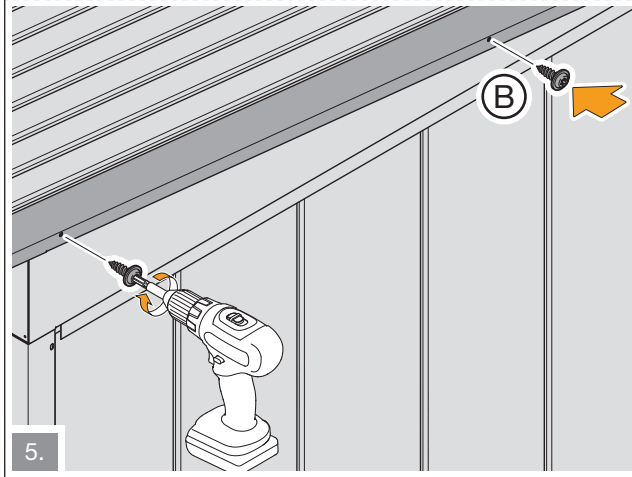
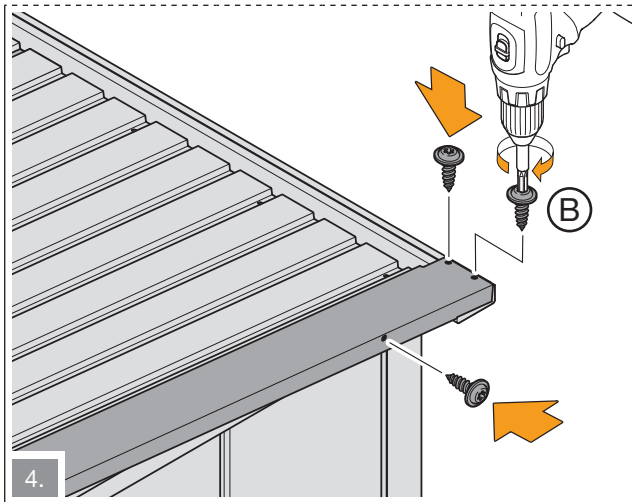
3.



4.

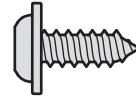




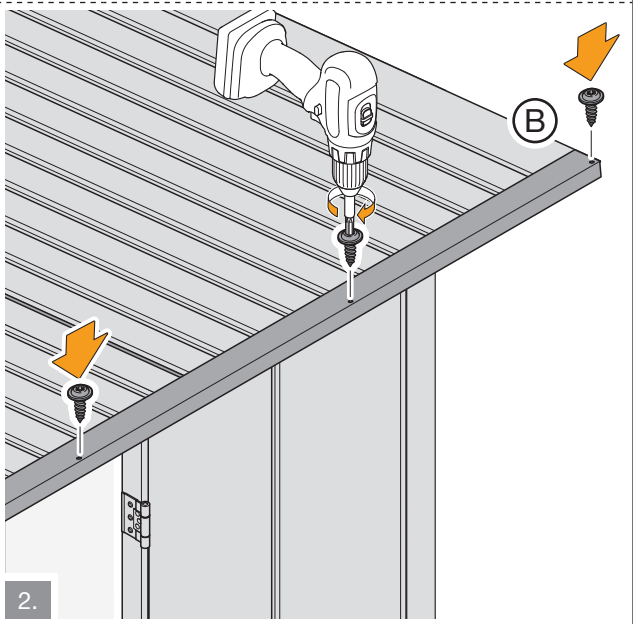
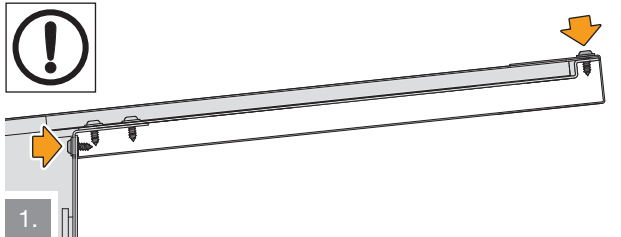
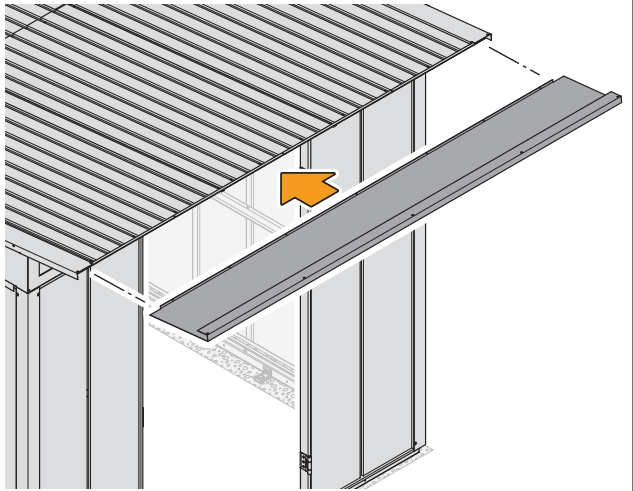


12.3

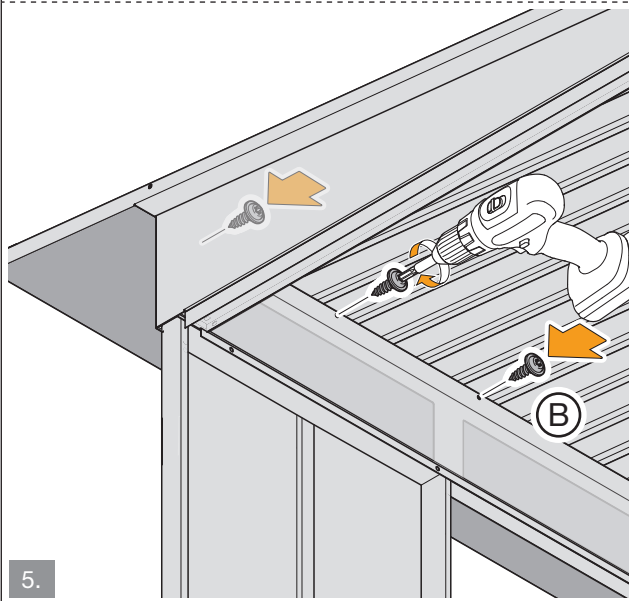
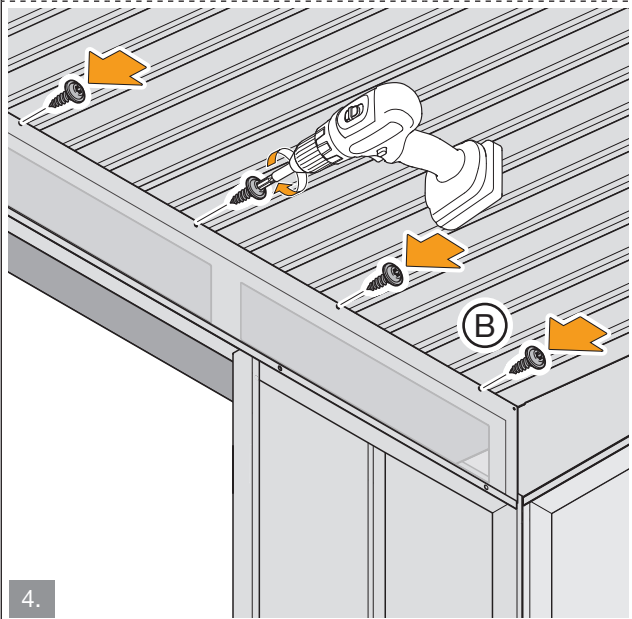
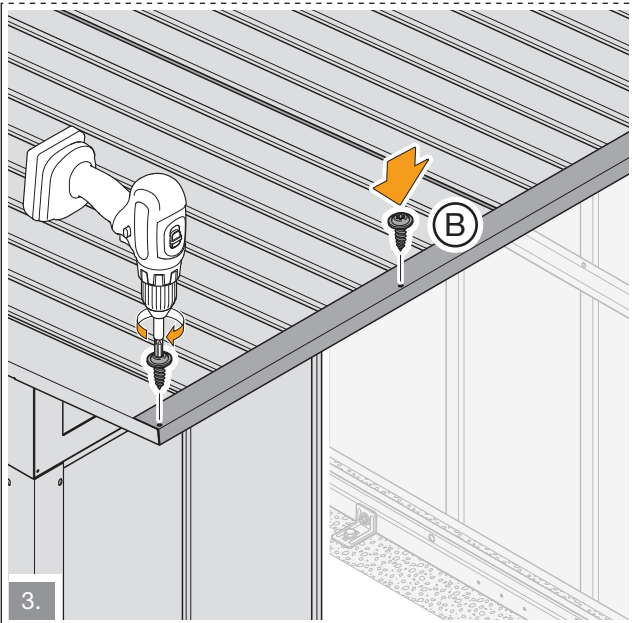
(B) 10x




1:1



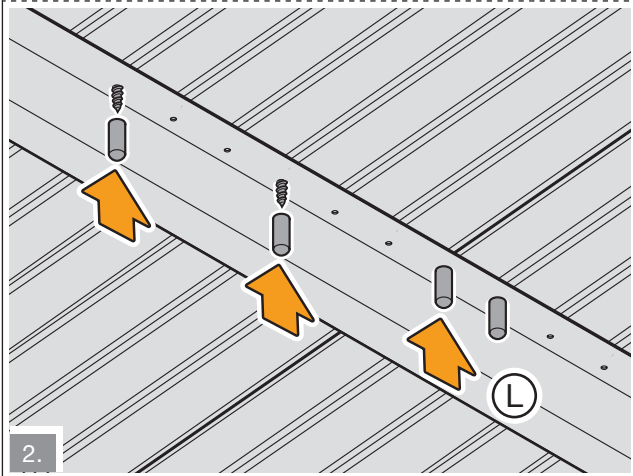
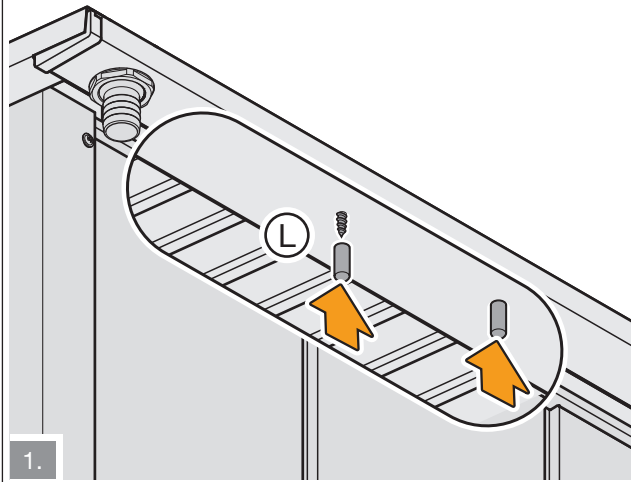




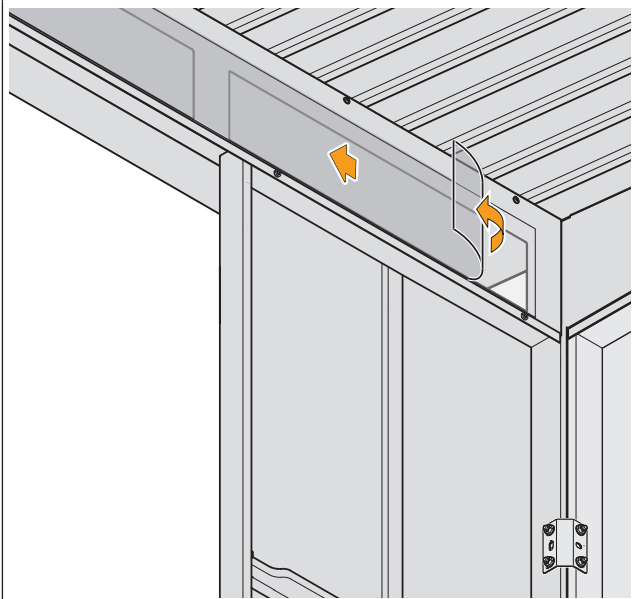
### 12.4

(L) 30x 

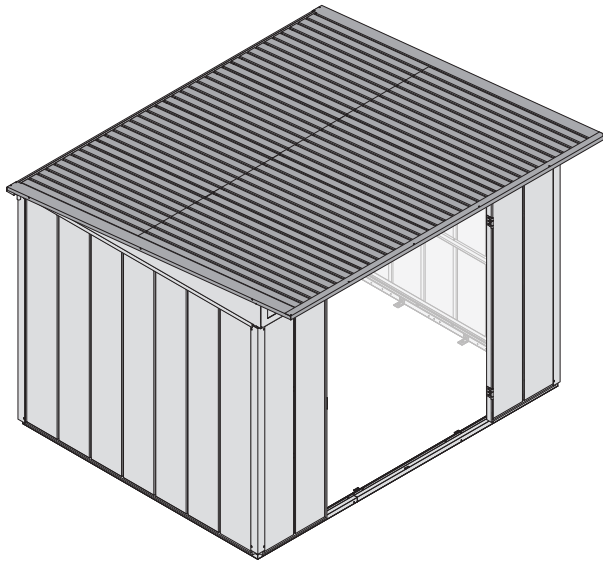
1:1



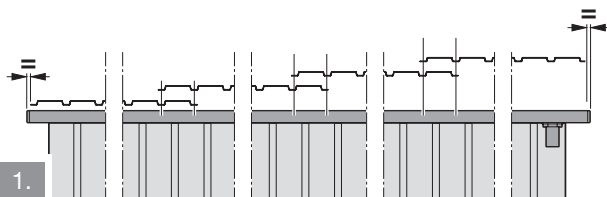
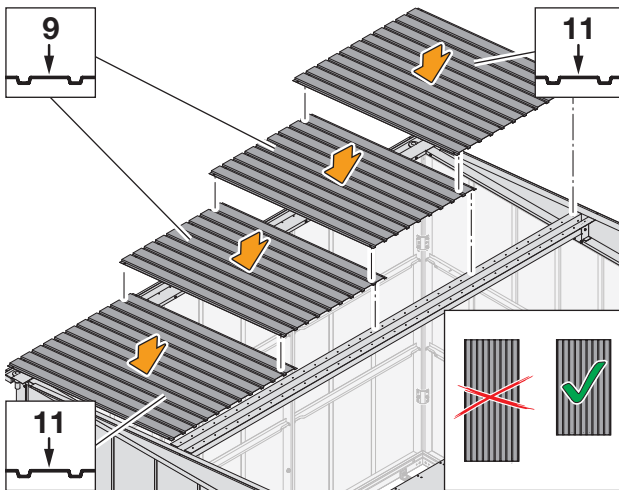
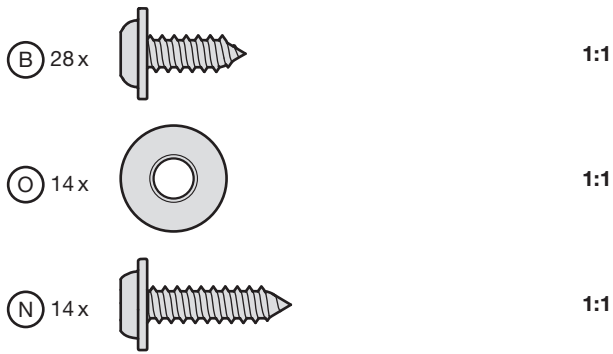
### 12.5



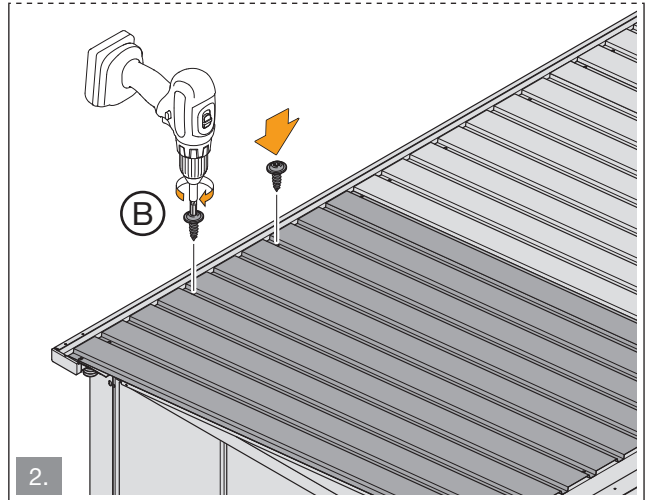
13



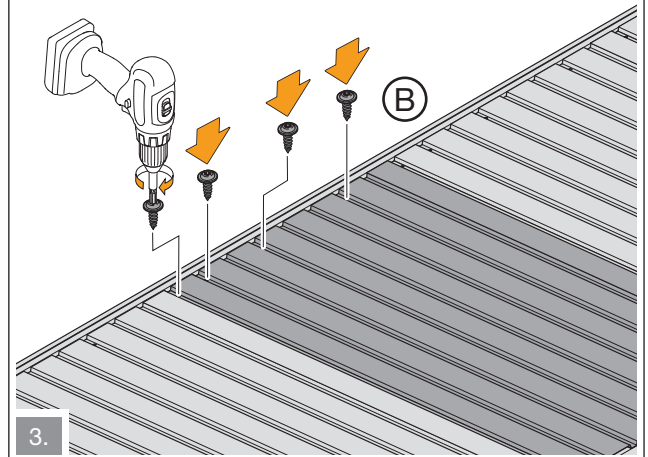
13.1



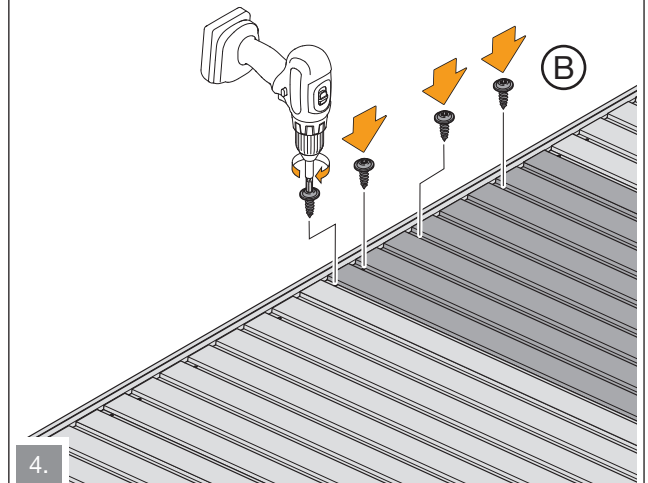
1.



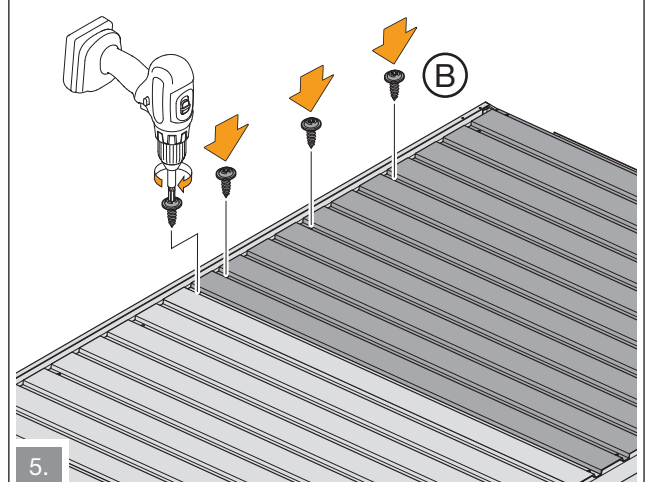
2.



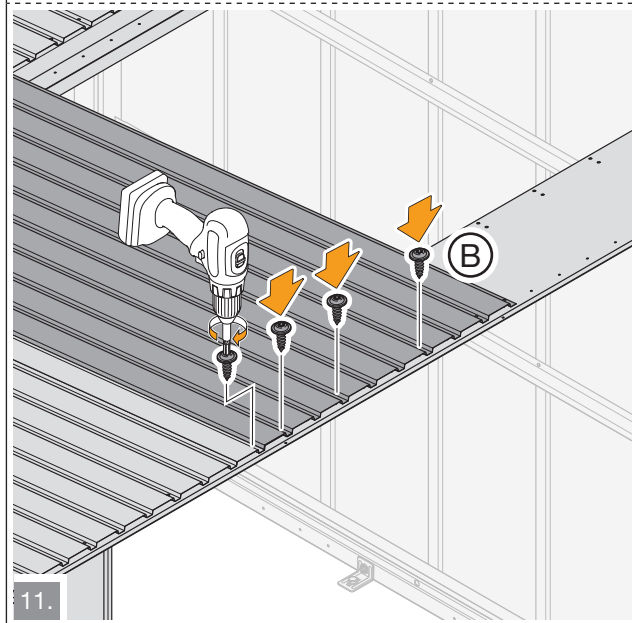
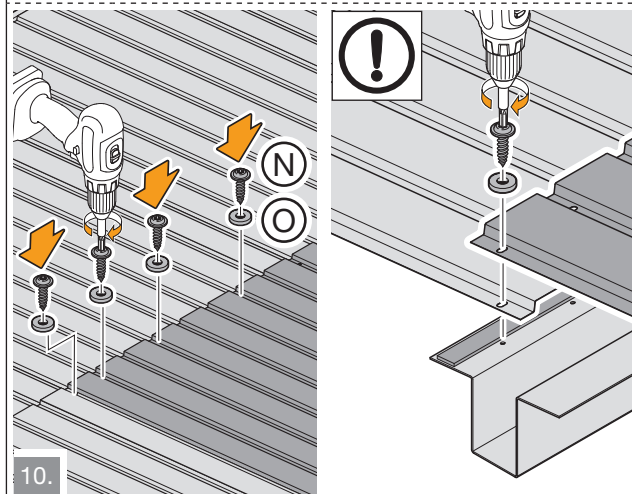
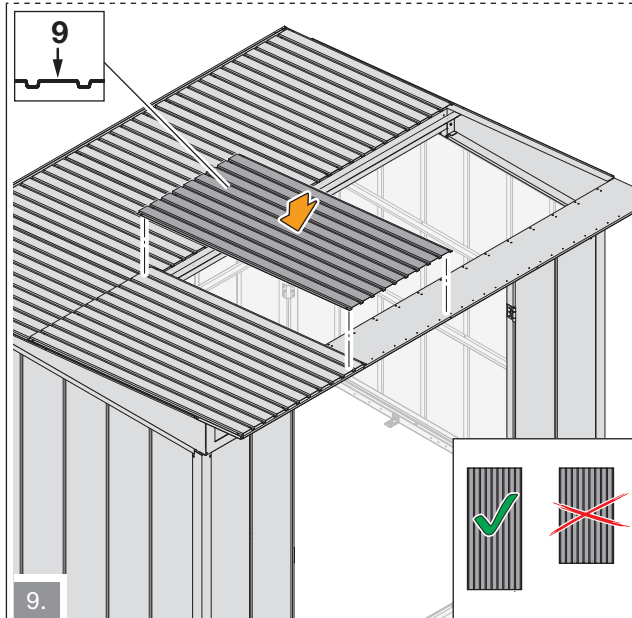
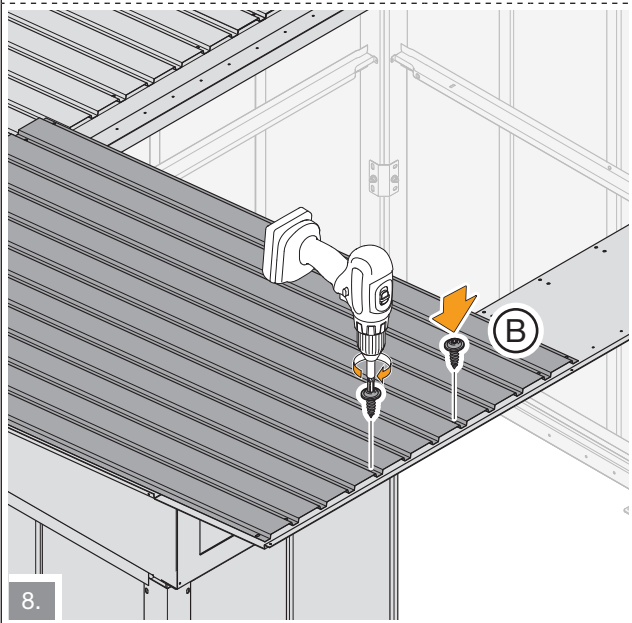
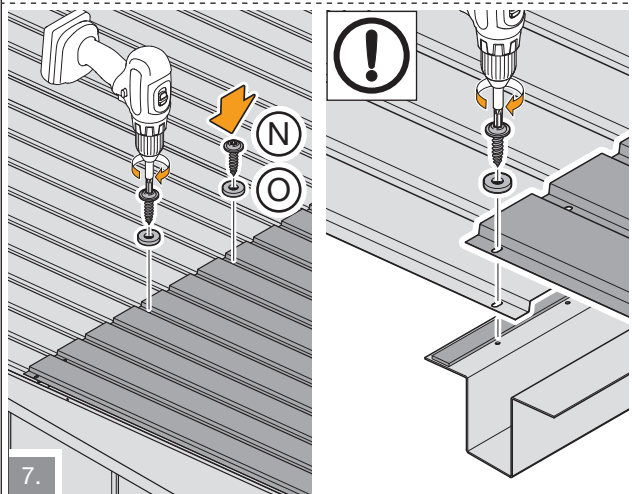
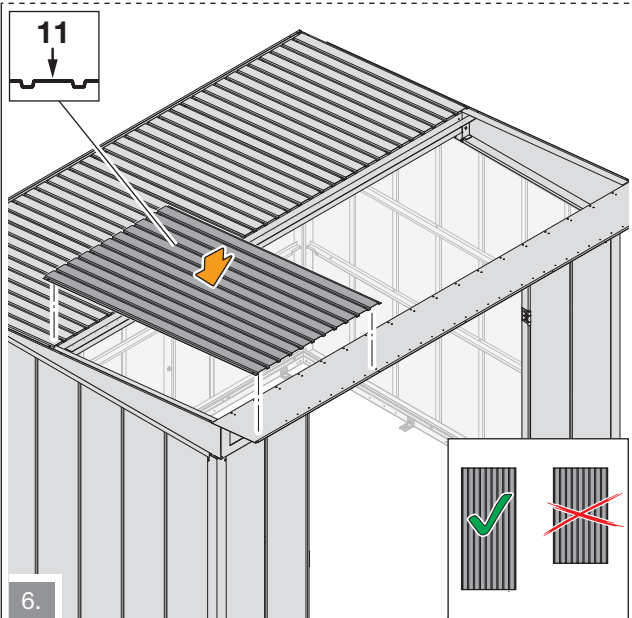
3.



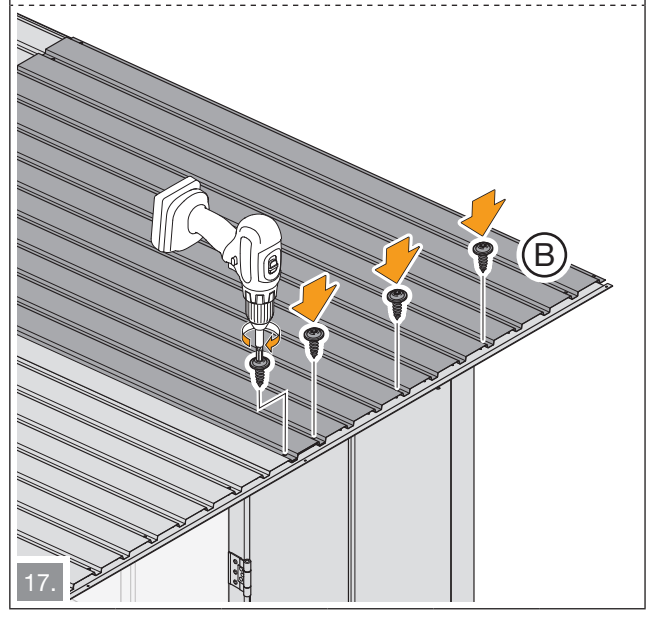
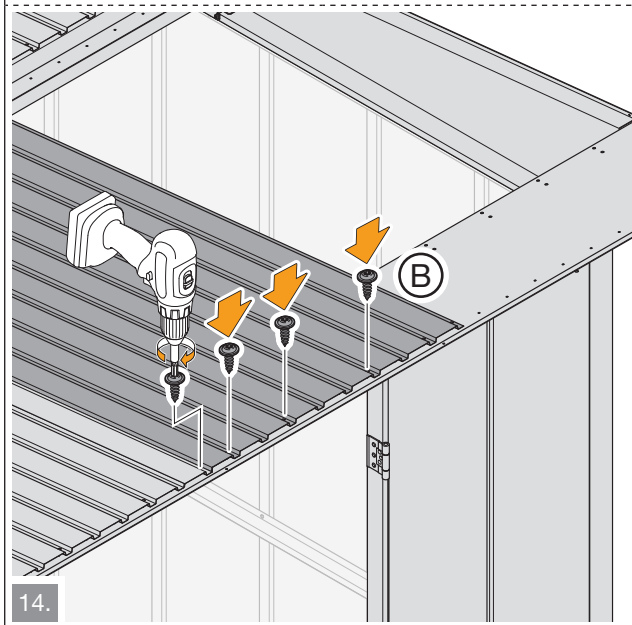
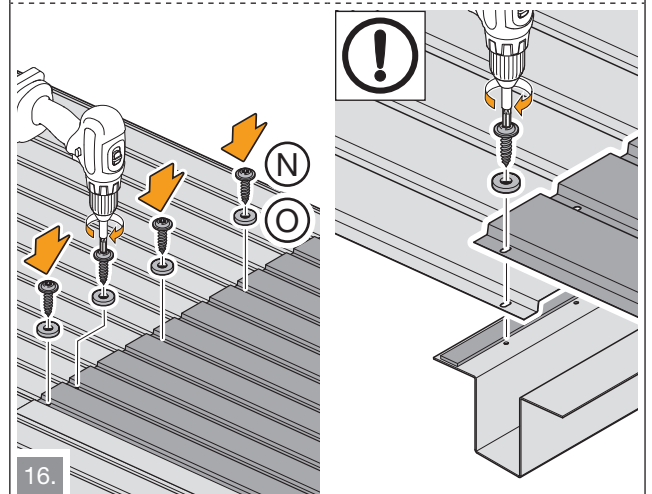
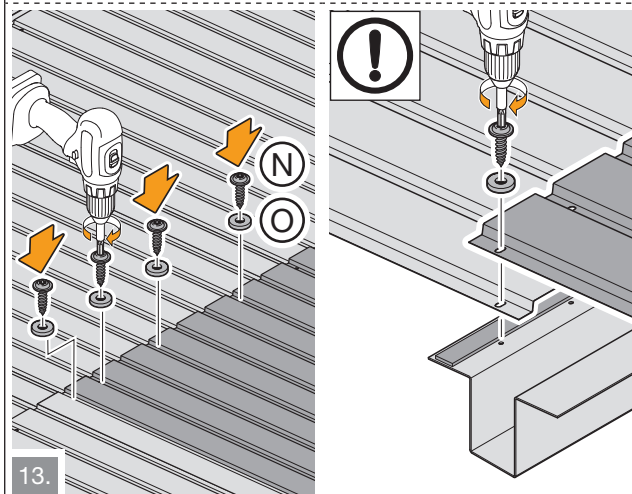
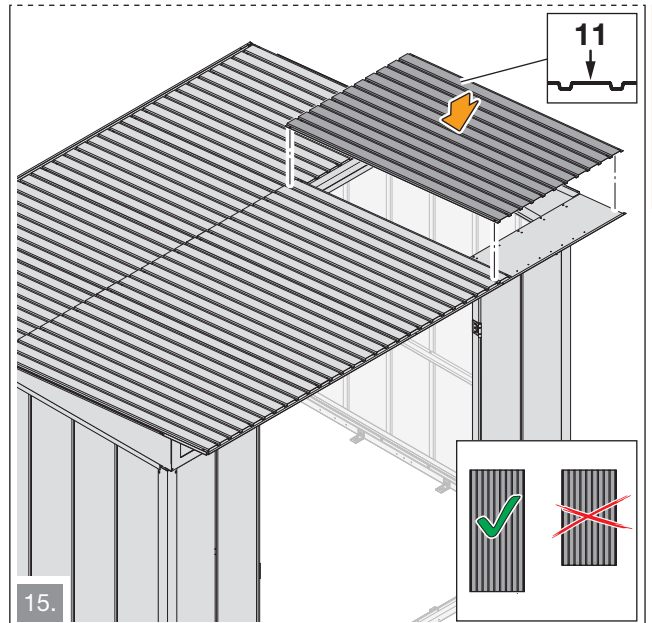
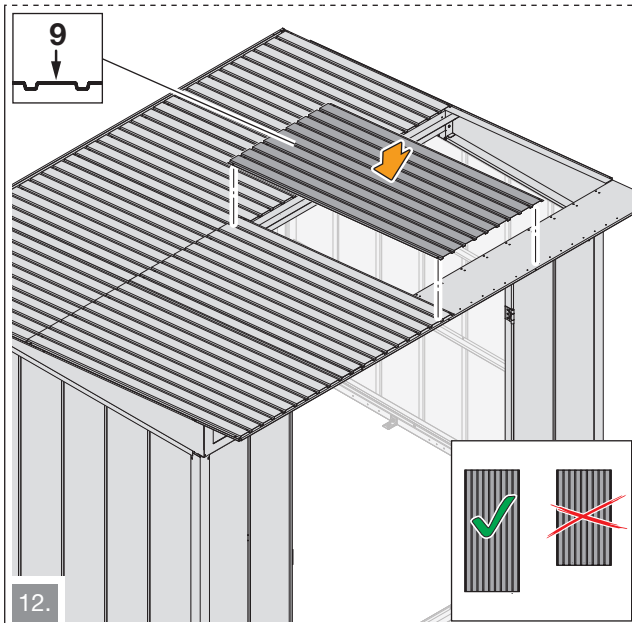
4.



5.



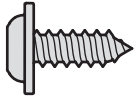




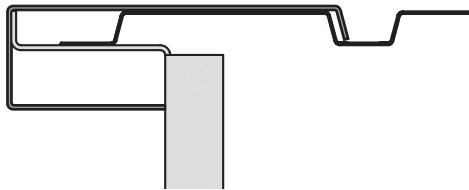
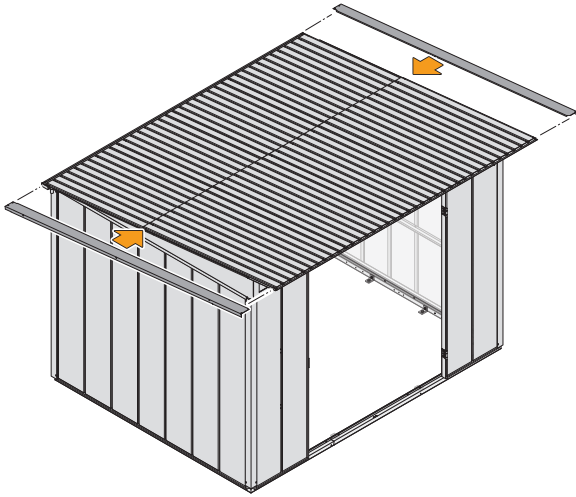
13.2



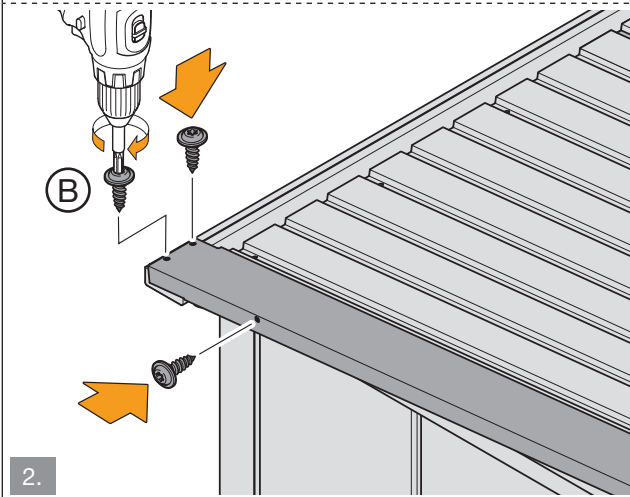
(B) 10x



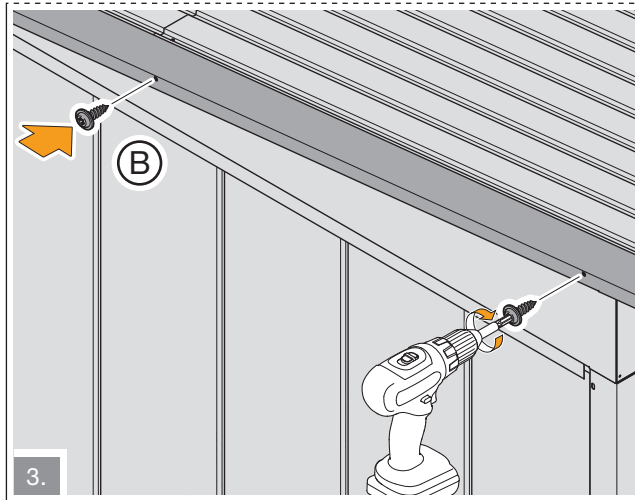
1:1



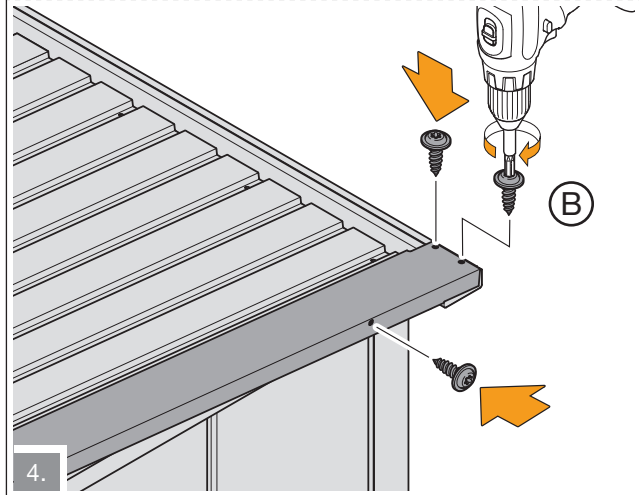
1.



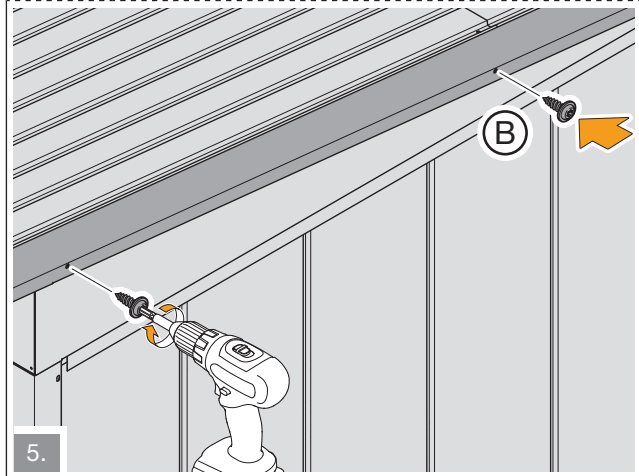
2.



3.

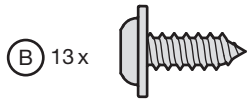


4.

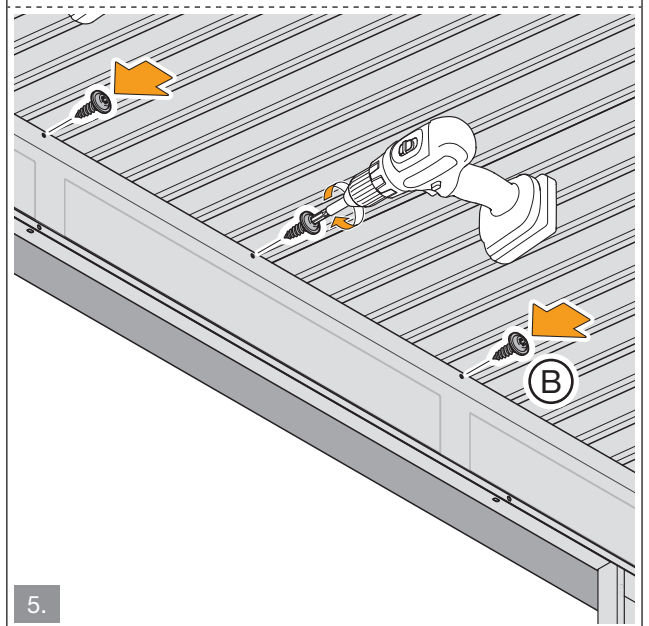
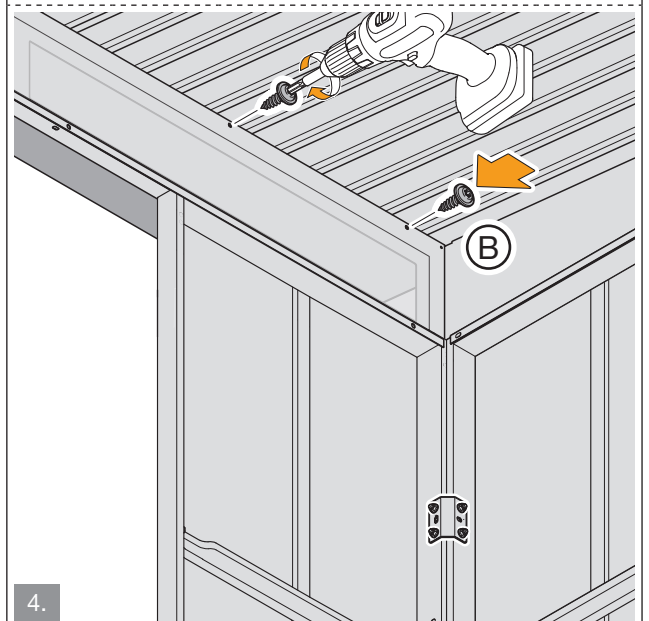
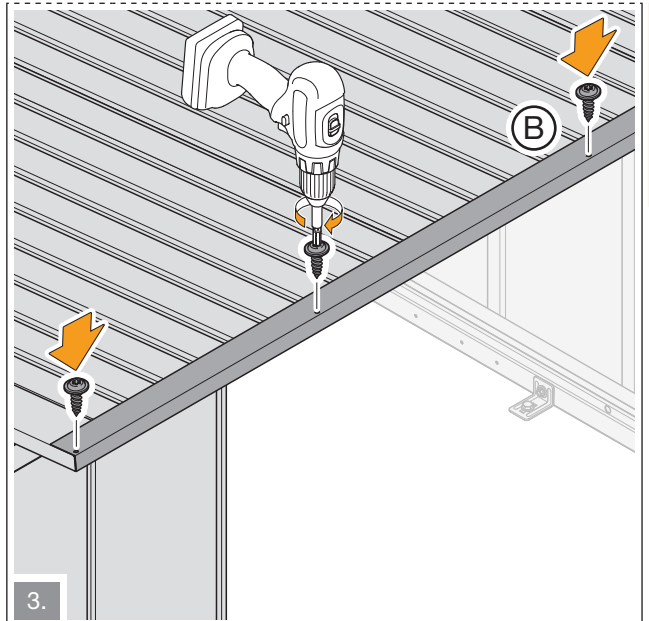
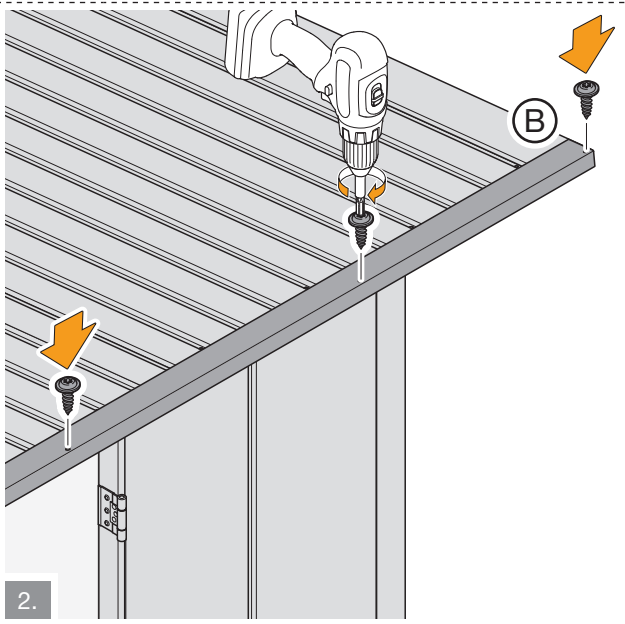
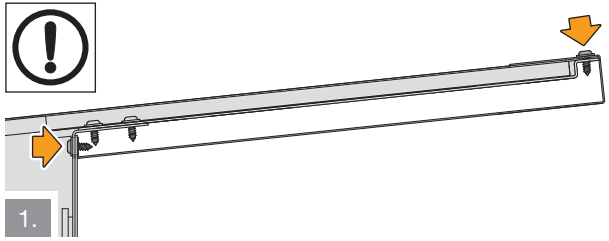
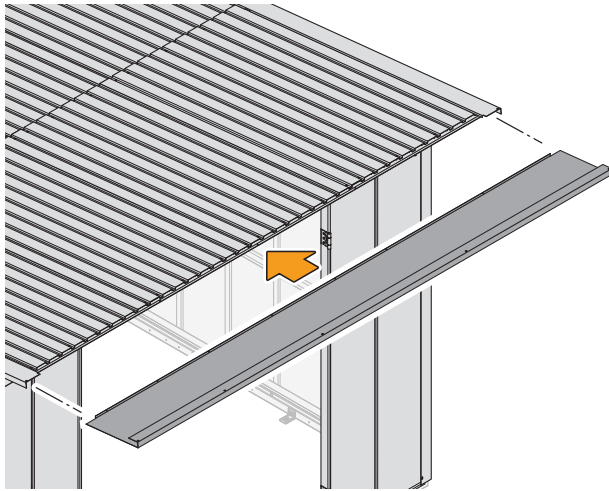


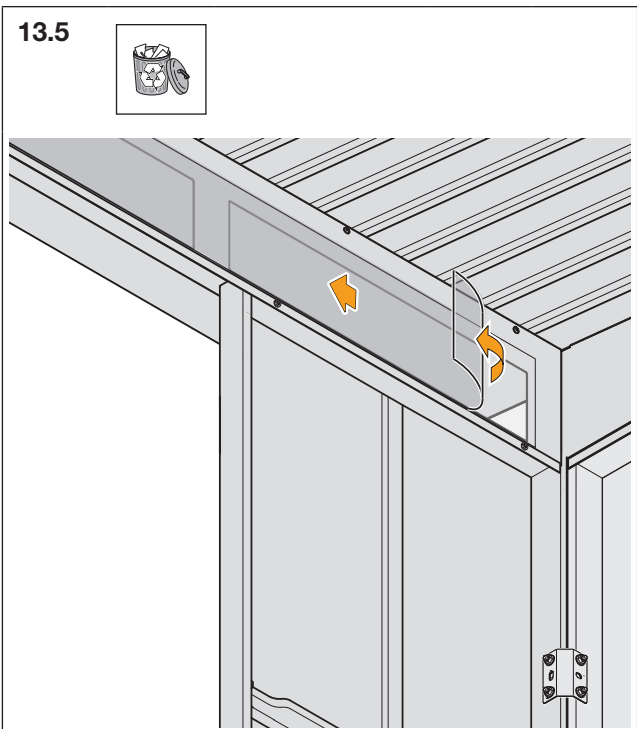
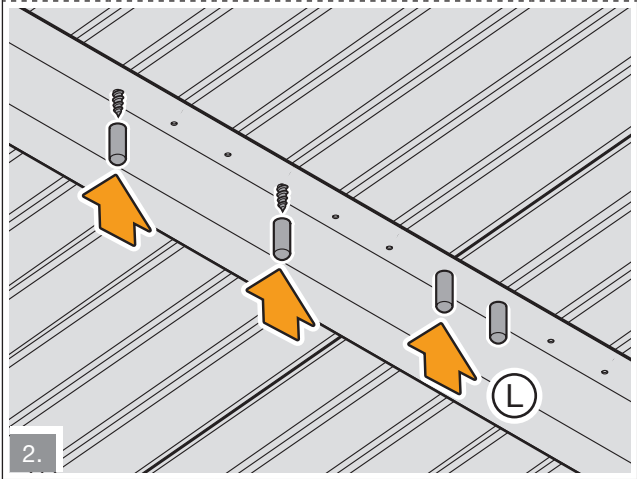
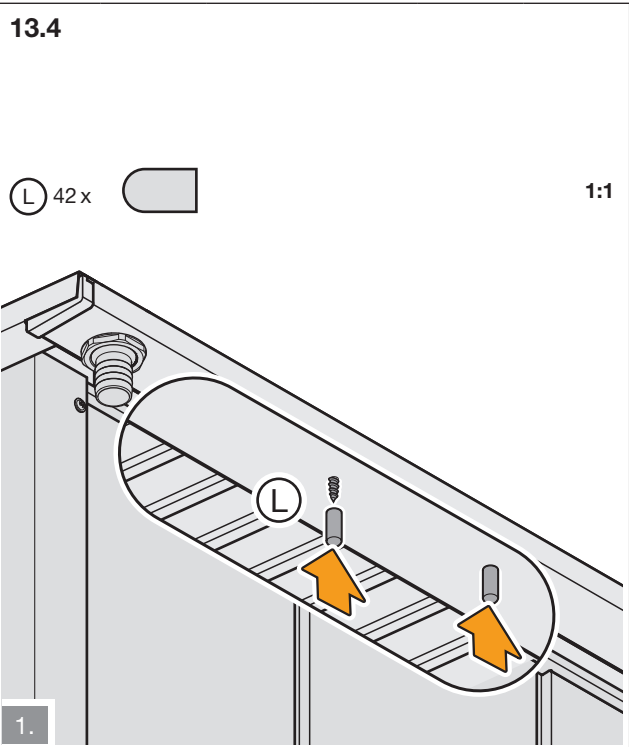
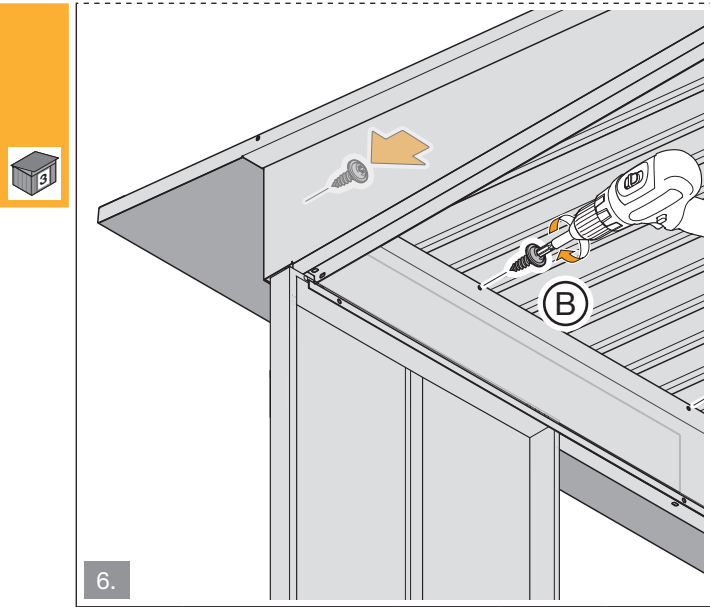
5.

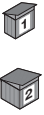
13.3



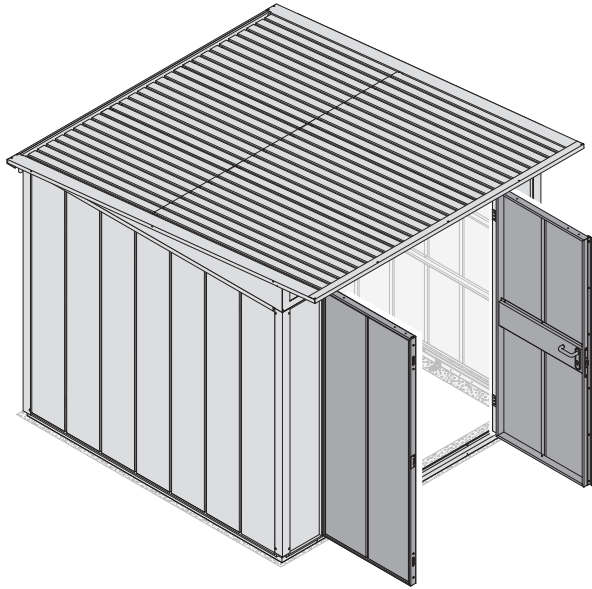
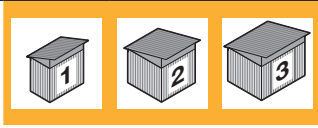
1:1







14



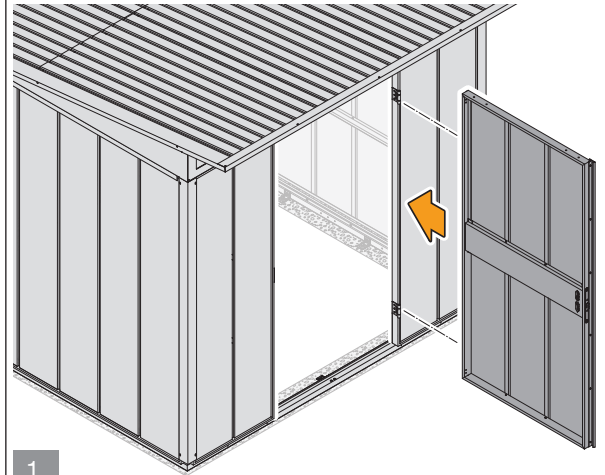
14.1



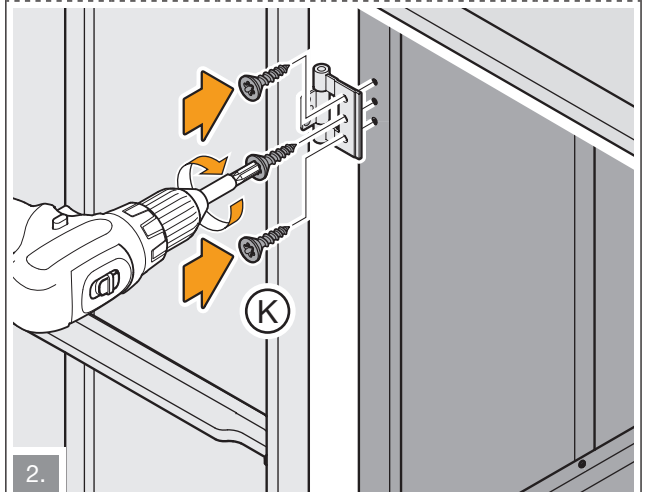
(K) 6x



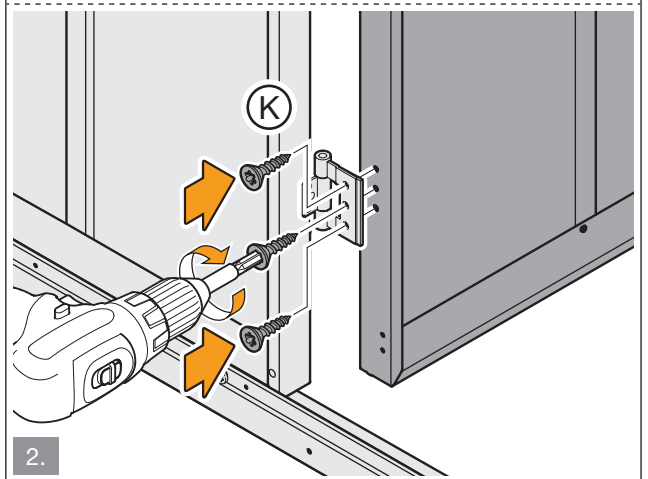
1:1



1.



2.



2.





14.2



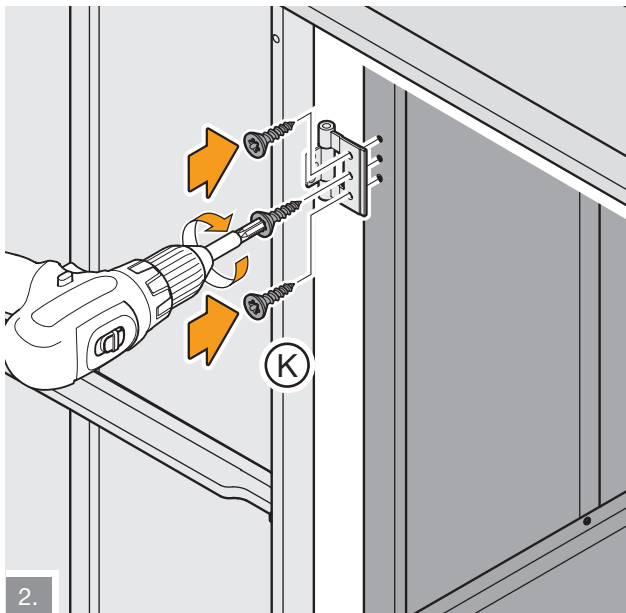
(K) 12x



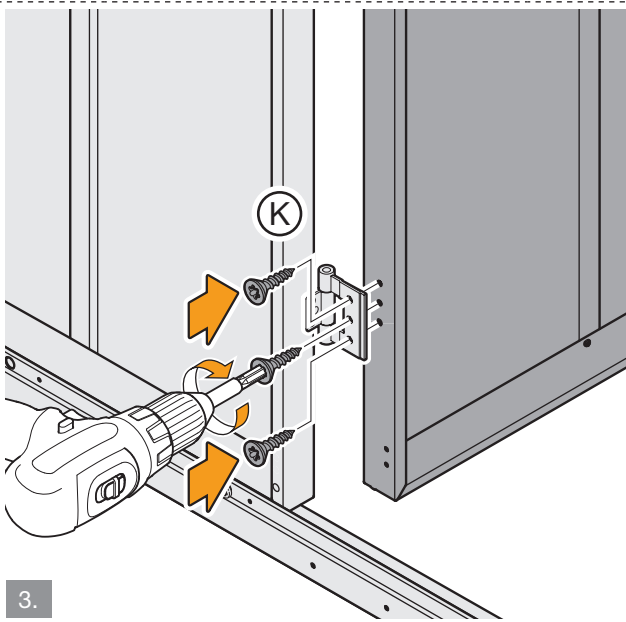
1:1



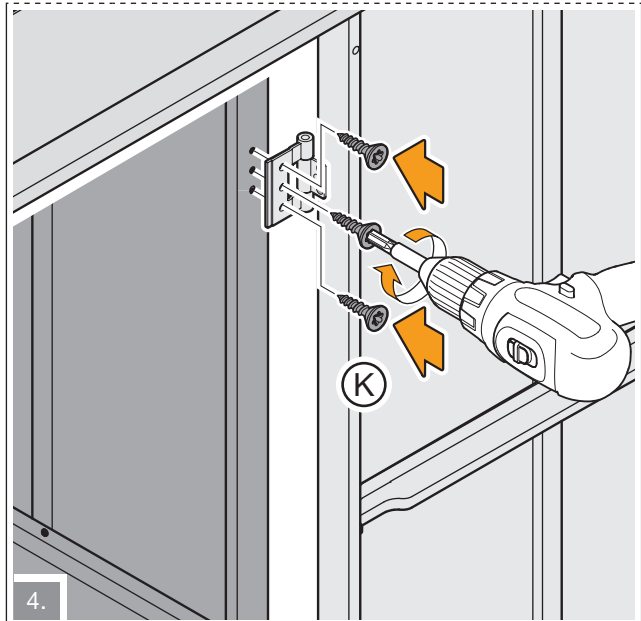
1.



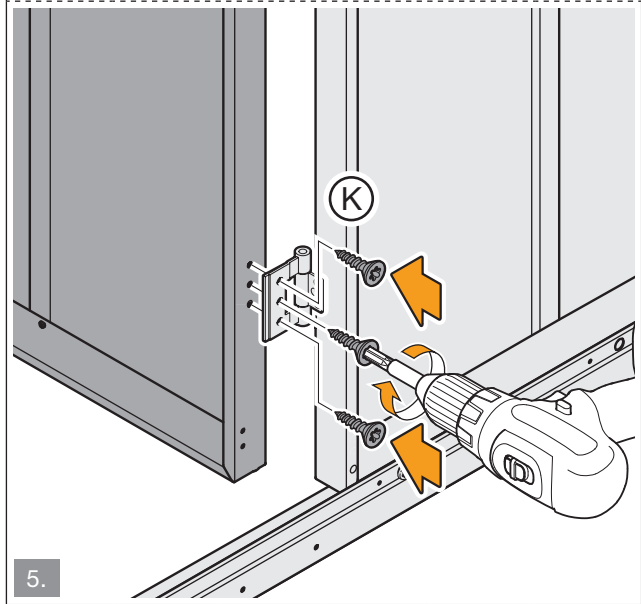
2.



3.



4.

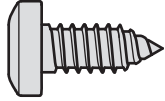


5.

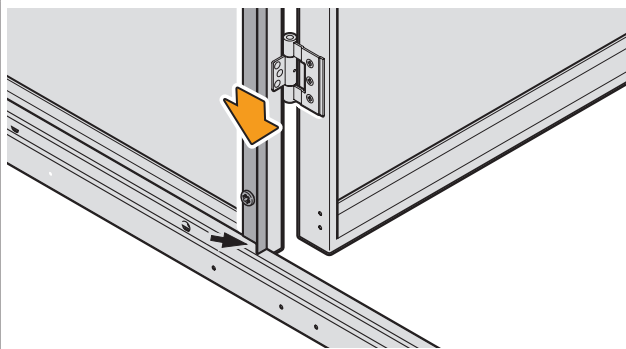
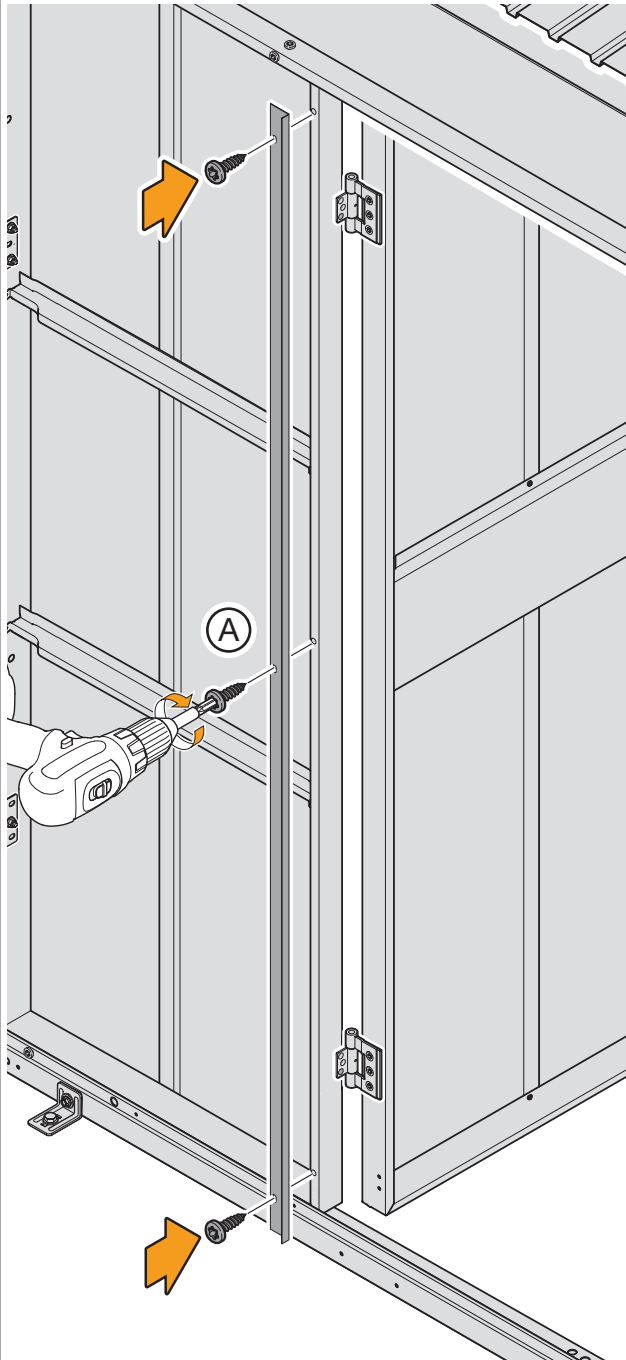
14.3



(A) 3x



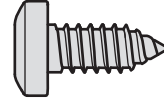
1:1



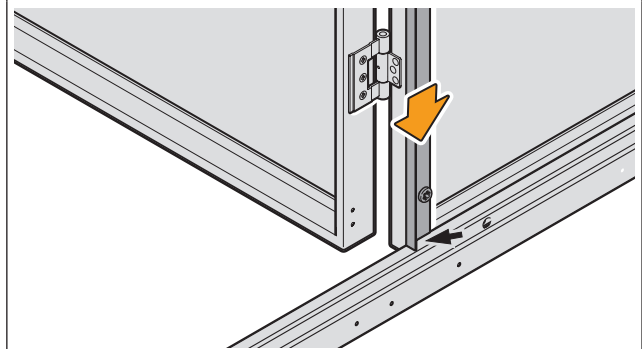
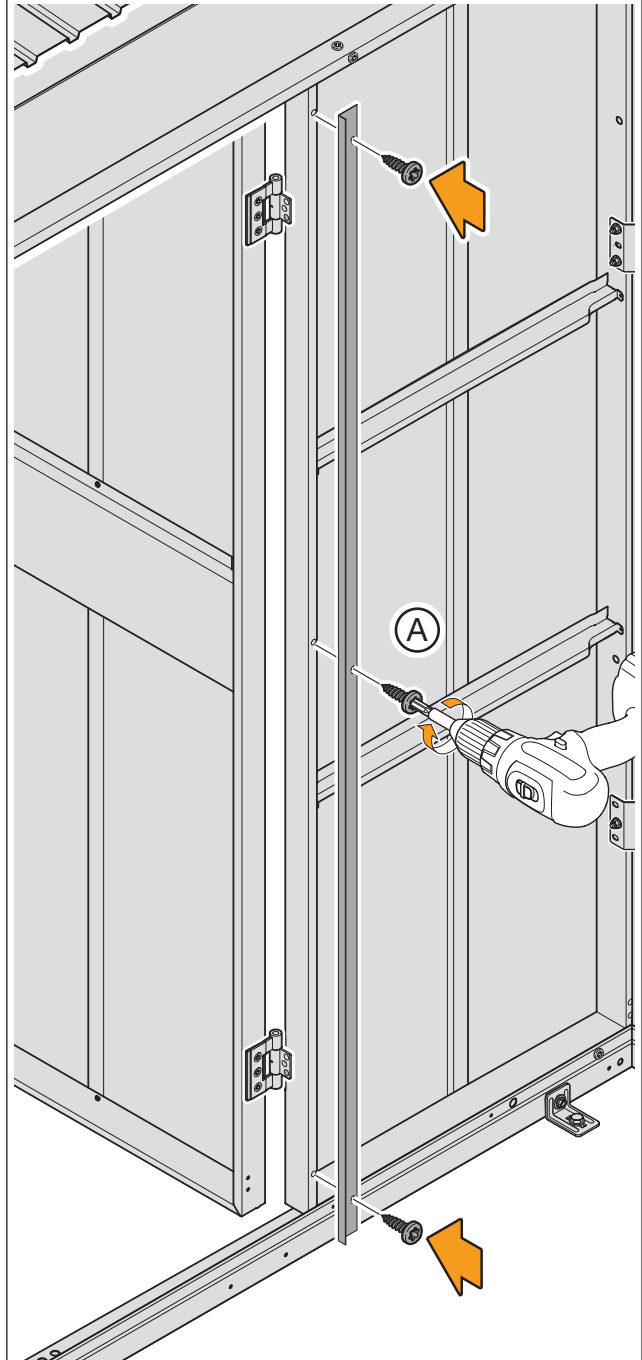
14.4



(A) 3x



1:1



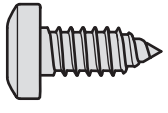




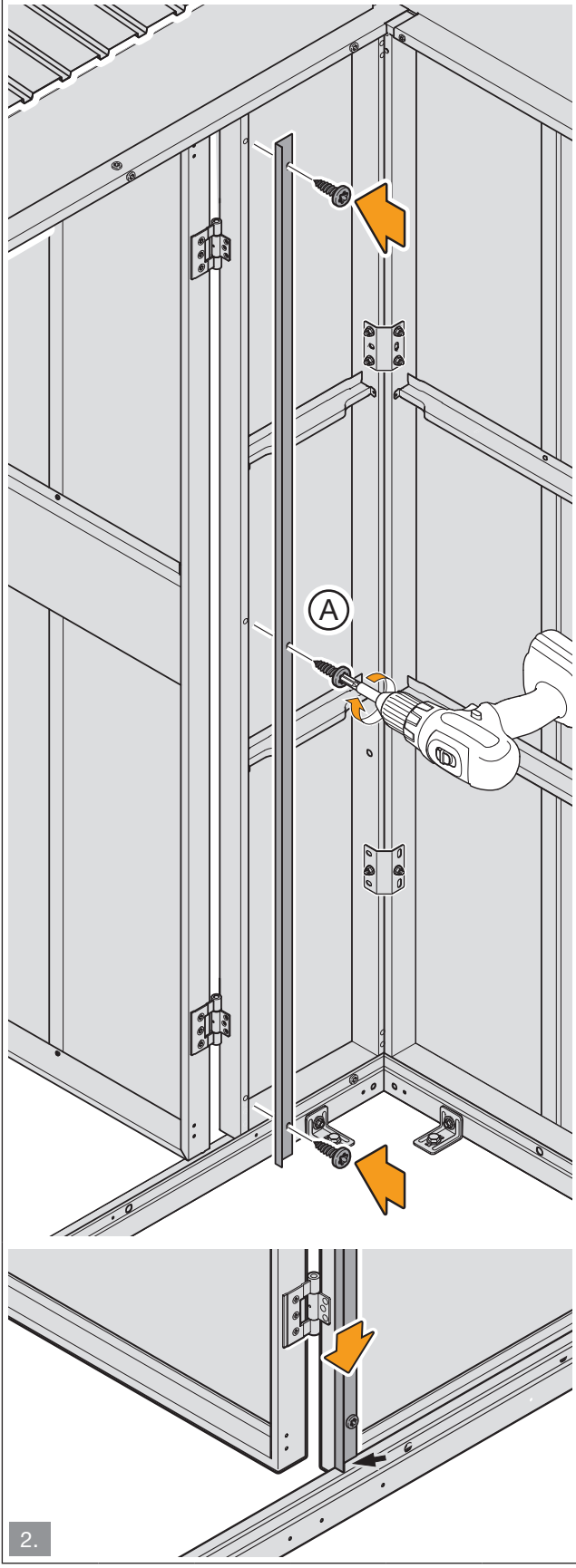
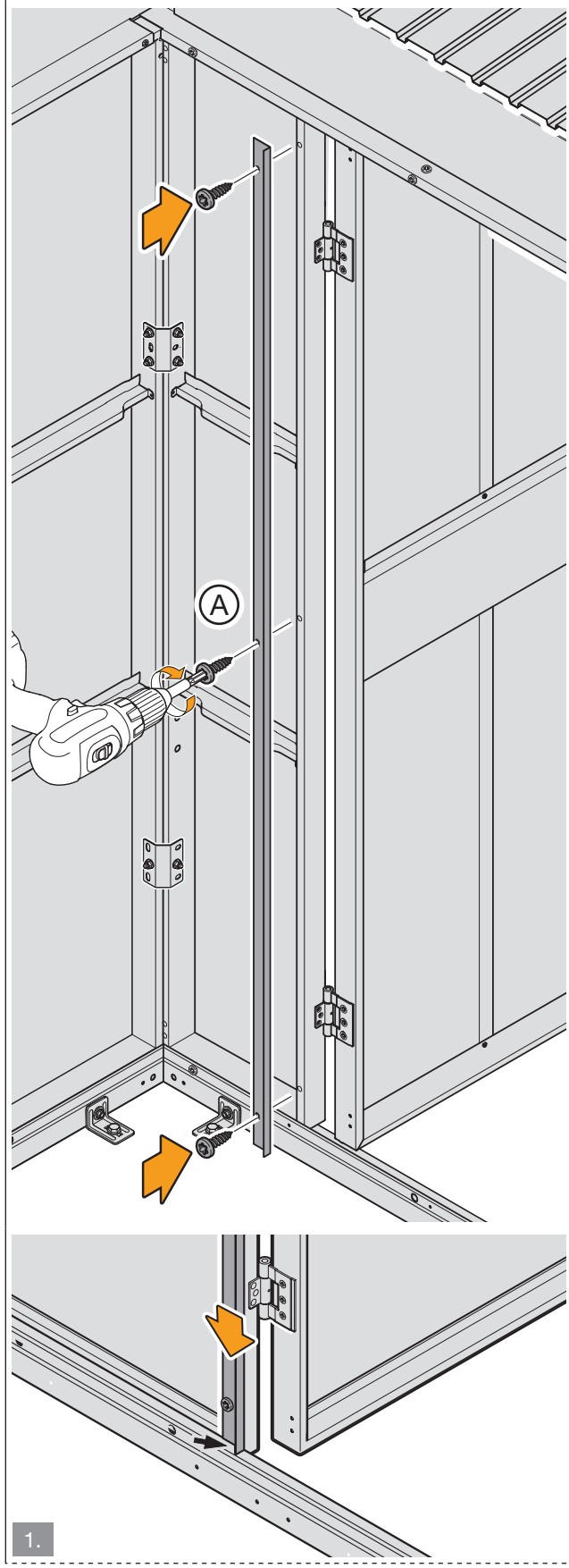
14.5



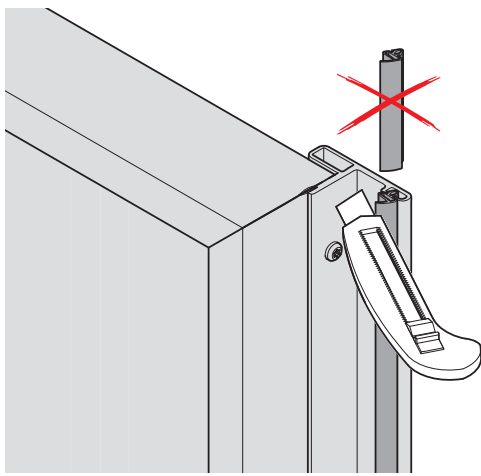
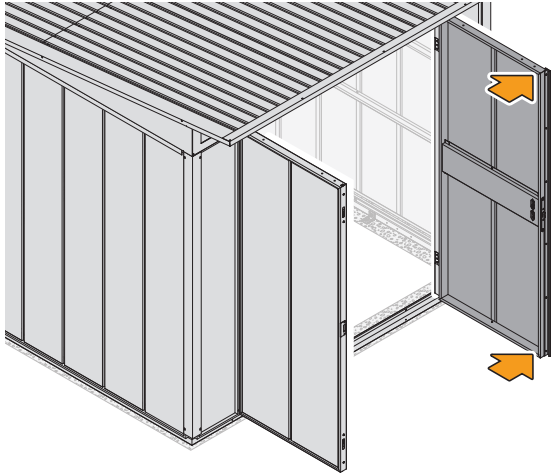
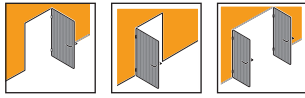
A 6x



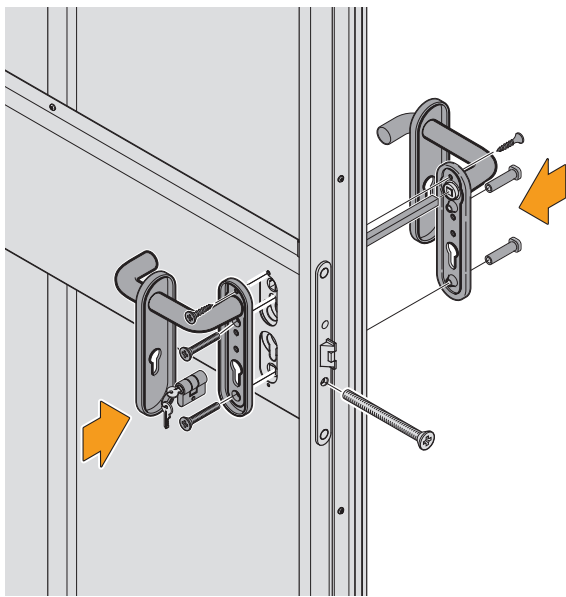
1:1



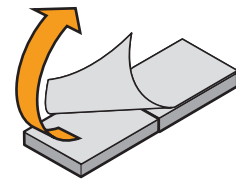
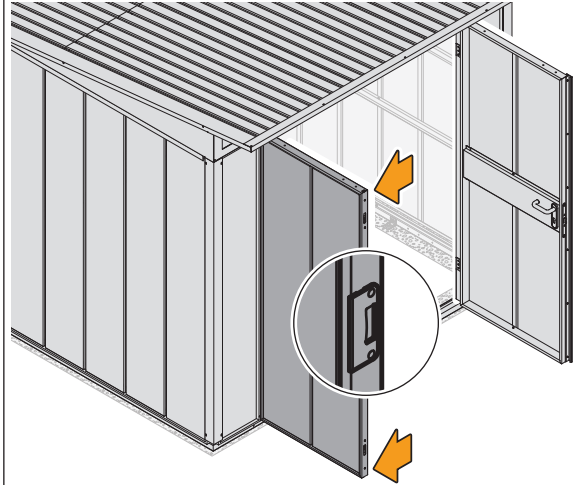
14.6



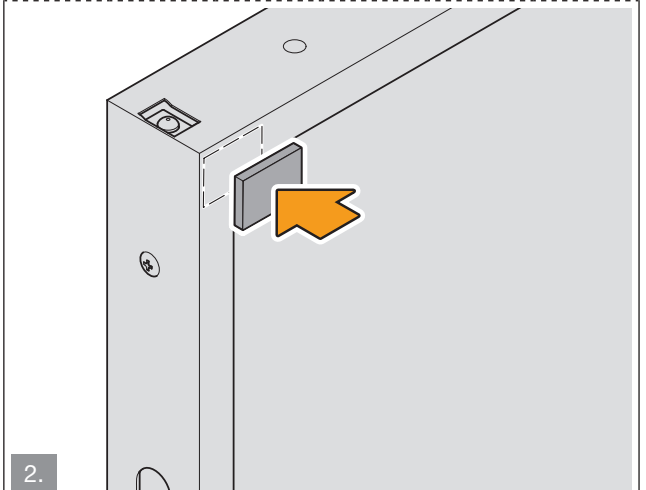
14.7



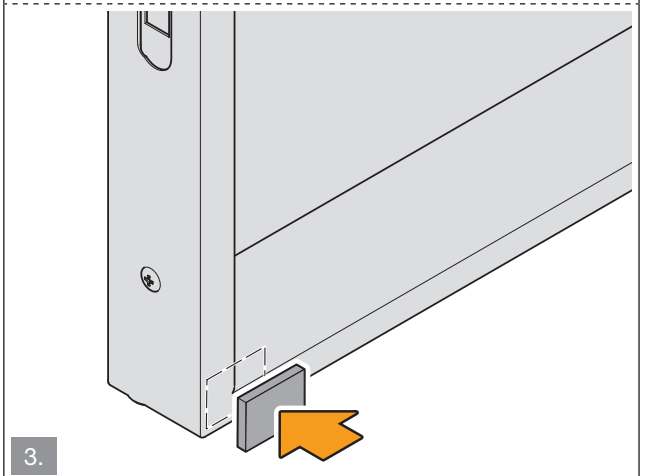
14.8



1.



2.

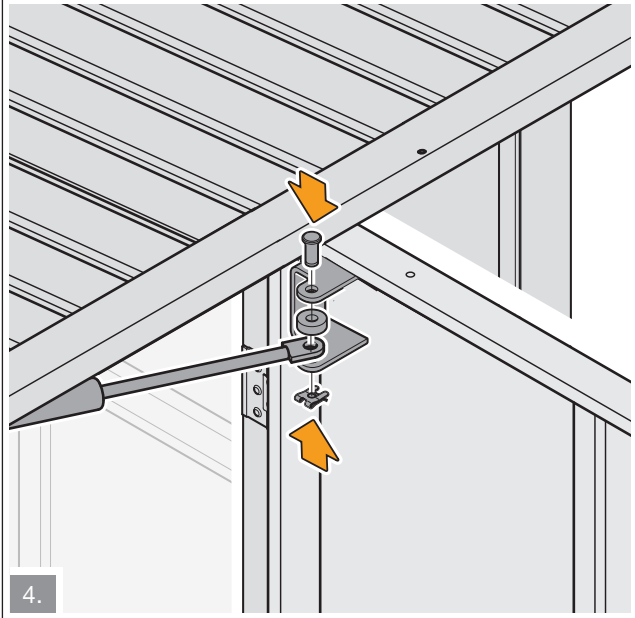
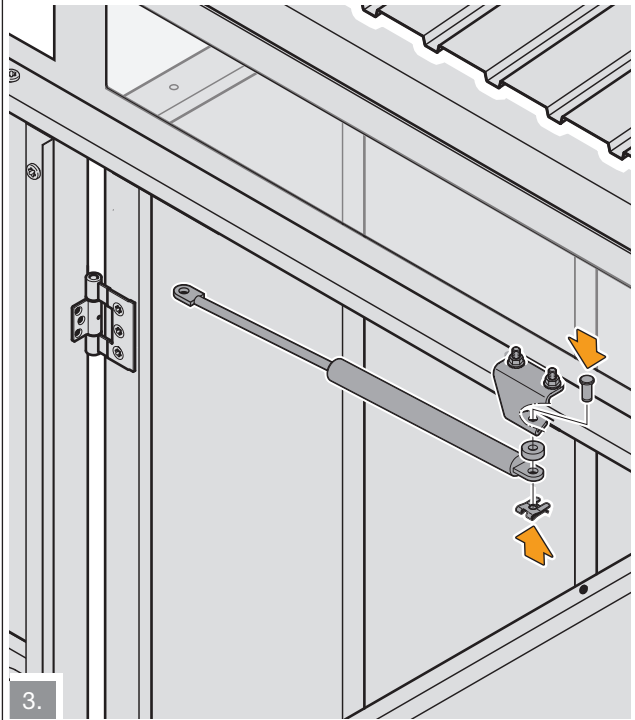
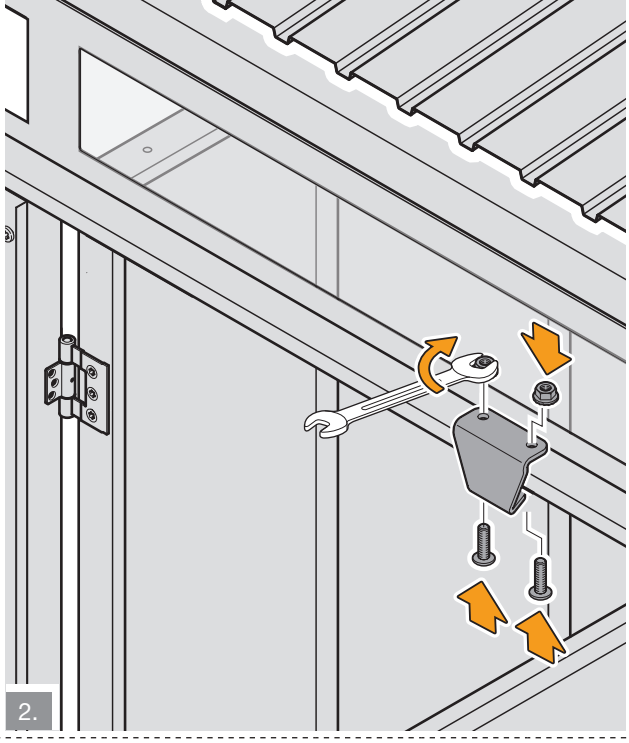
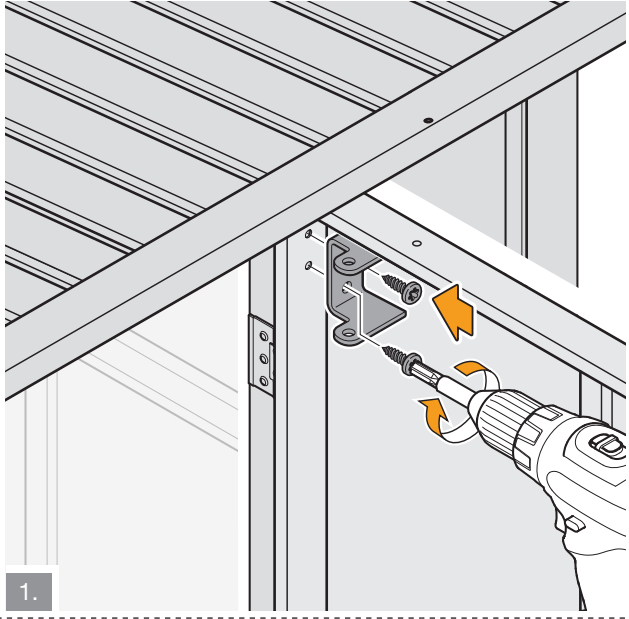
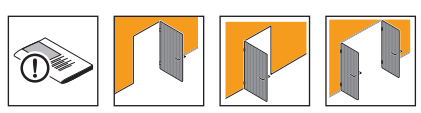


3.

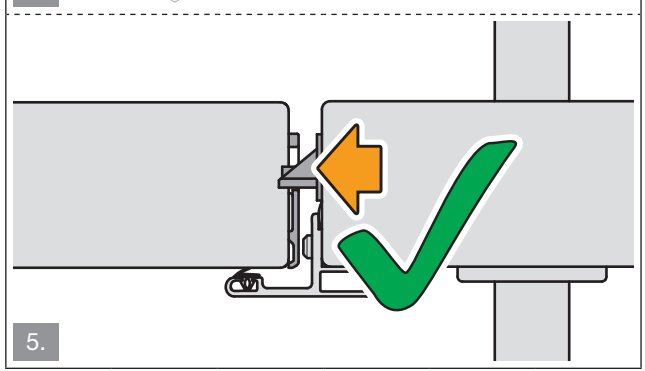
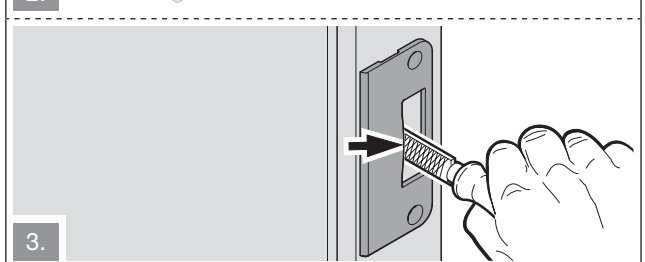
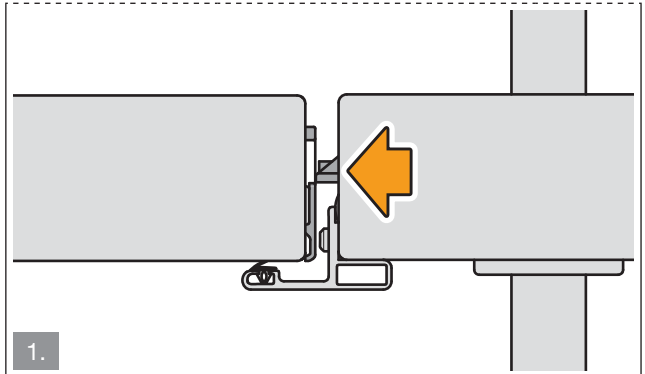
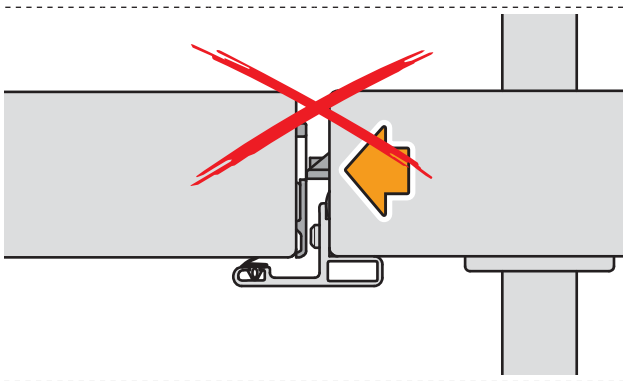
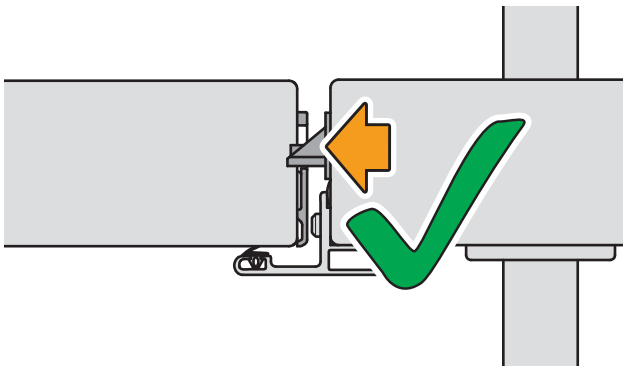




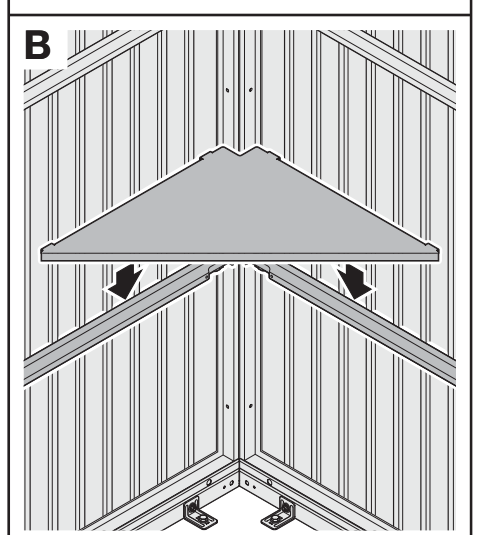
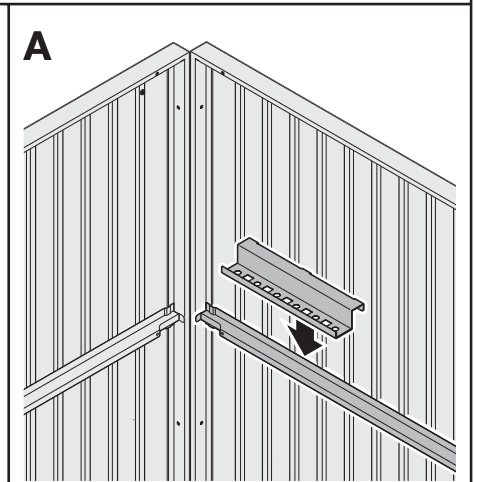
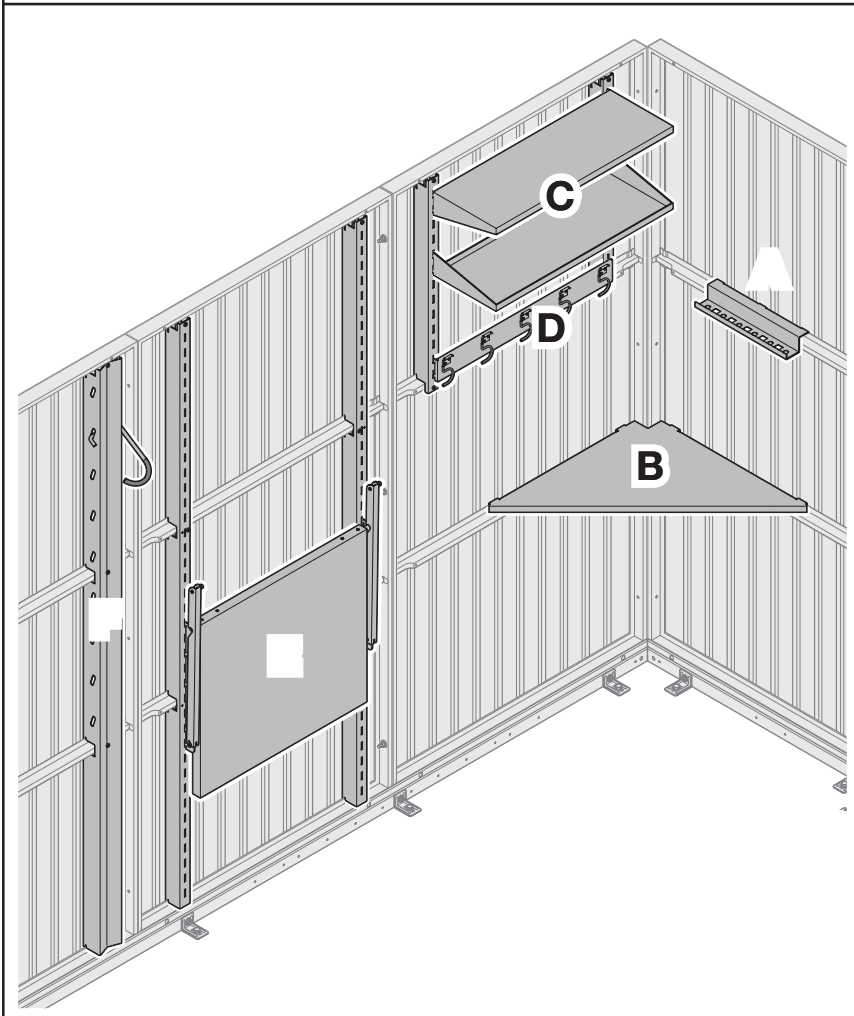
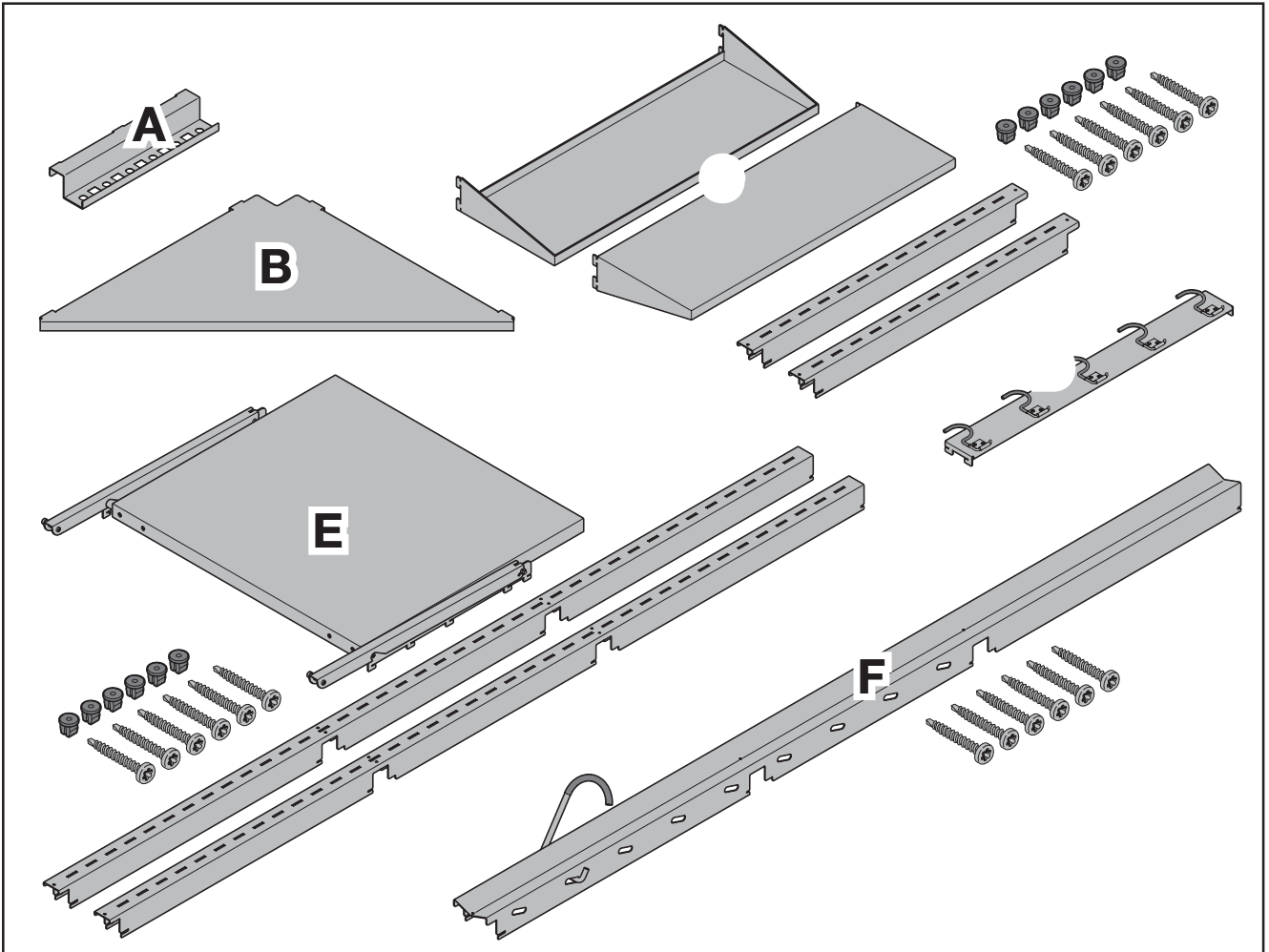
14.9

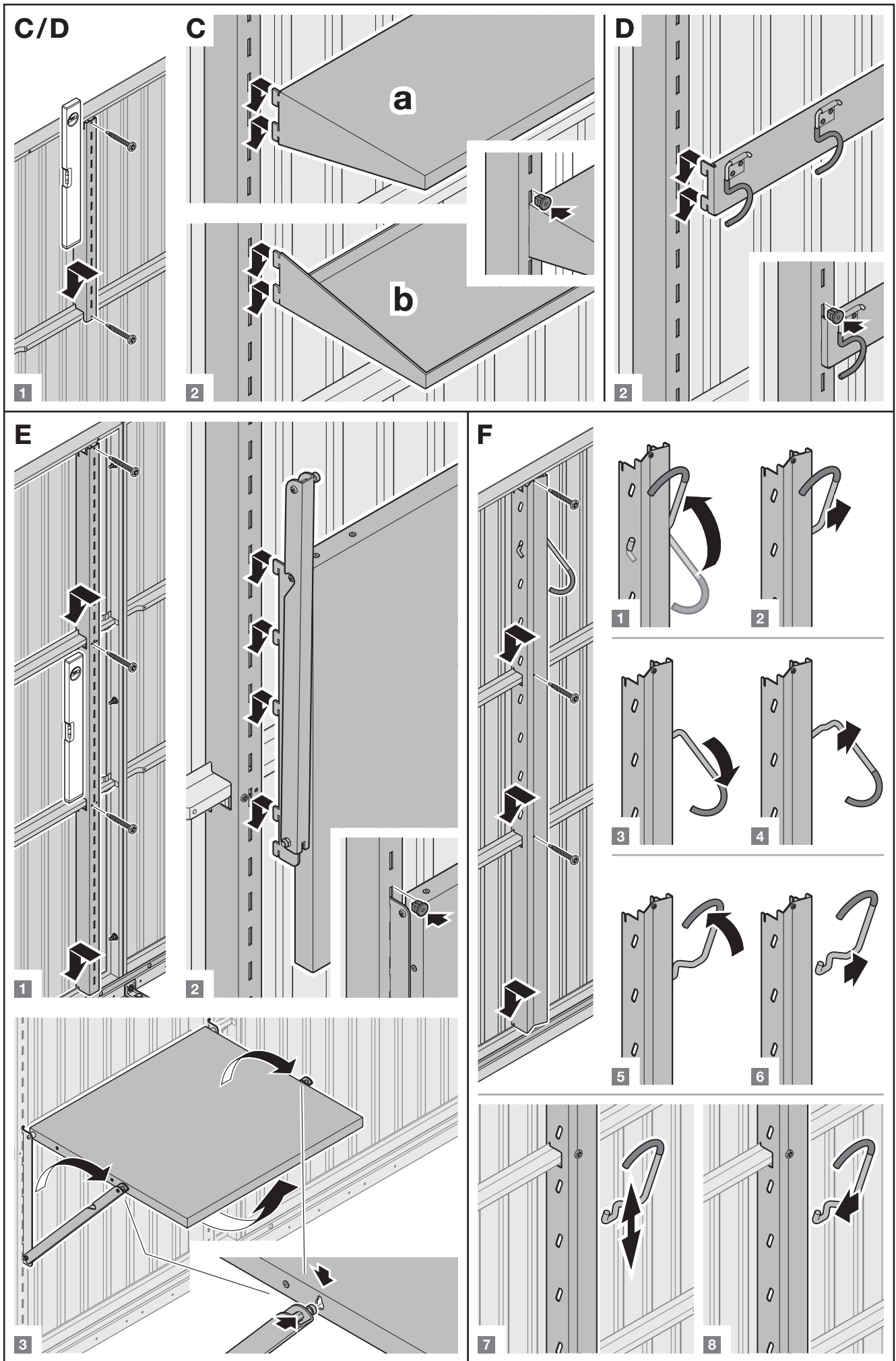


14.10



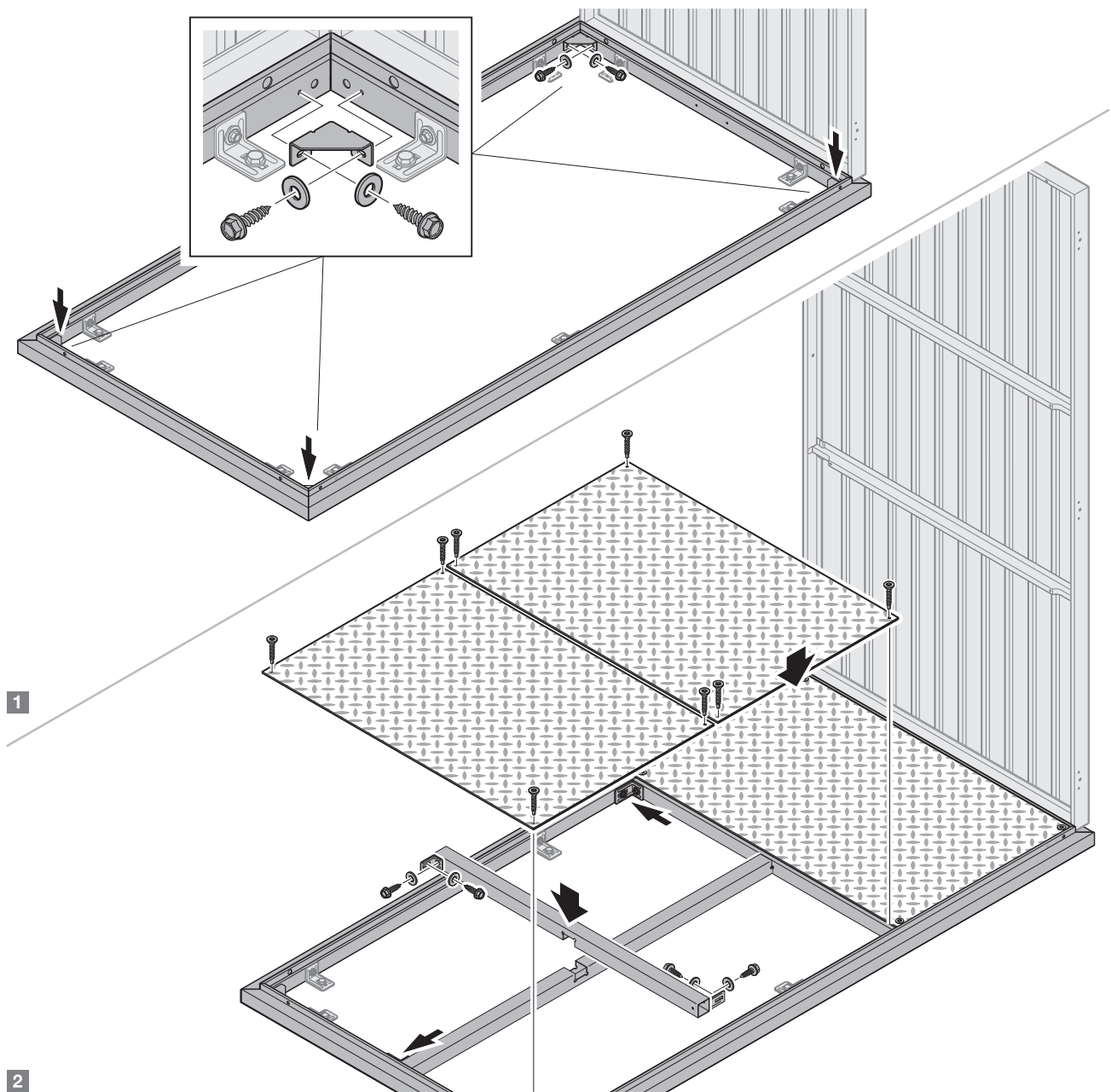
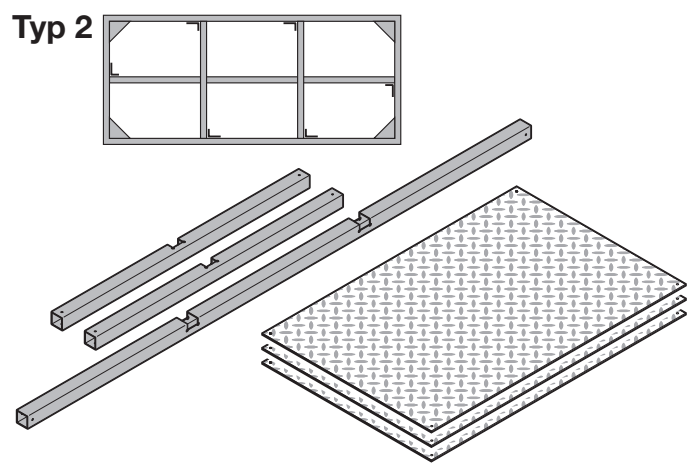
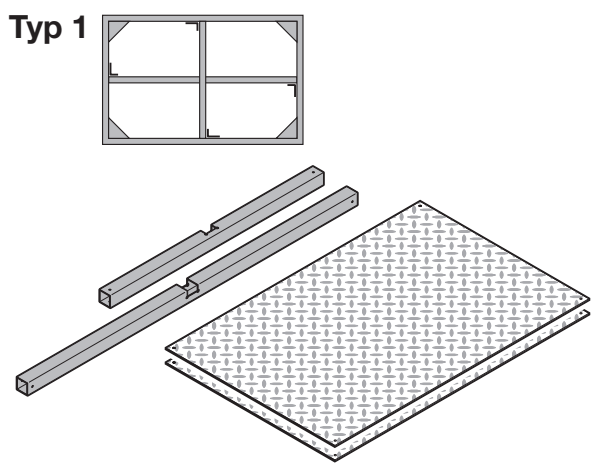
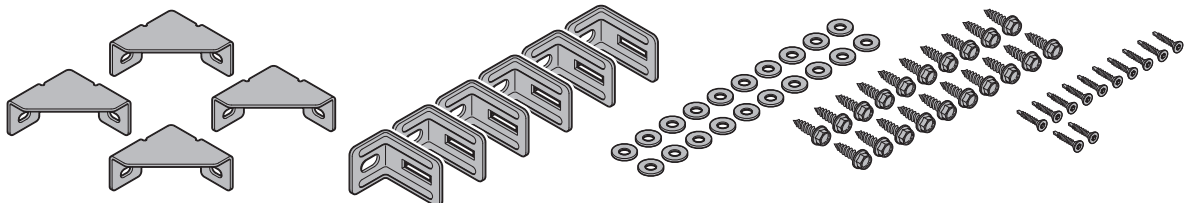
# Montage der Regale





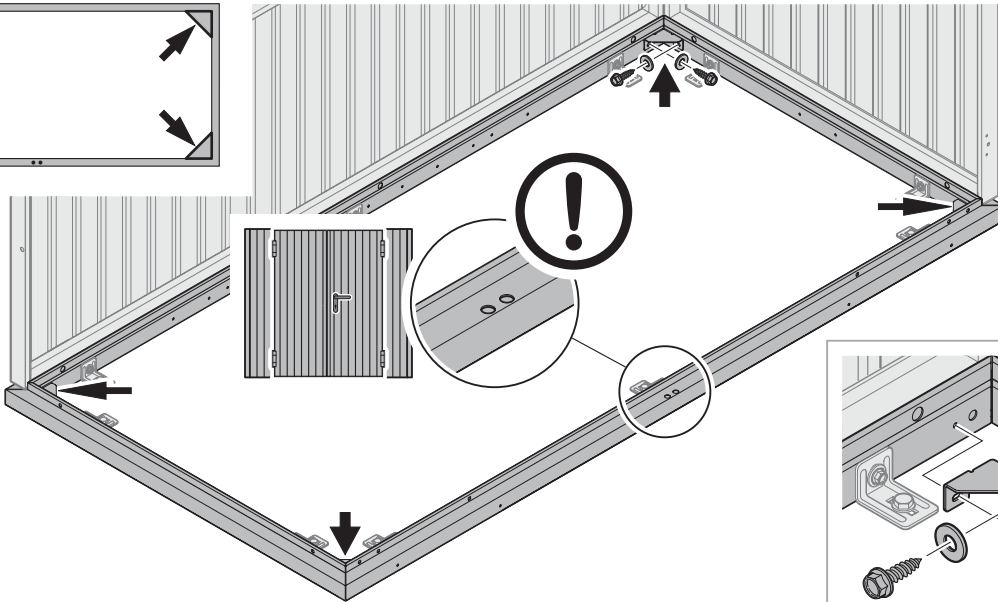
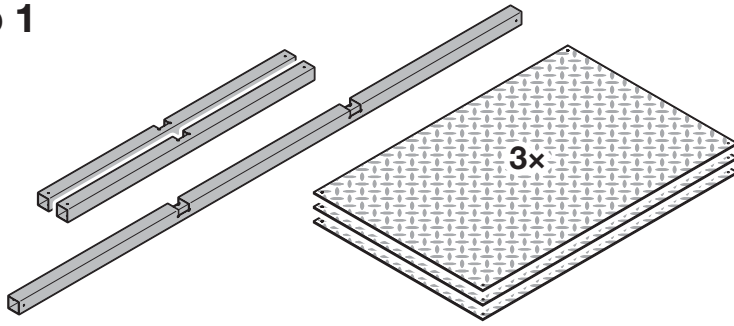


# Montage der Bodenplatte

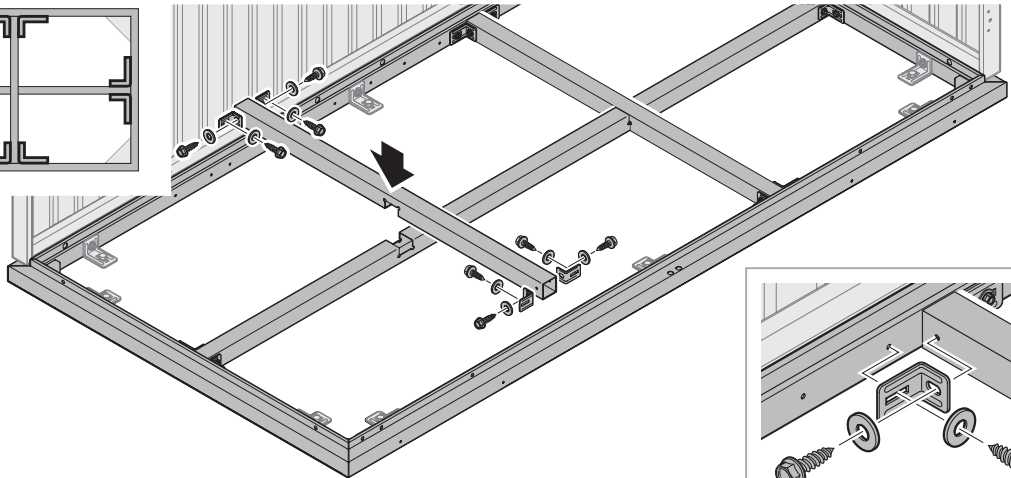
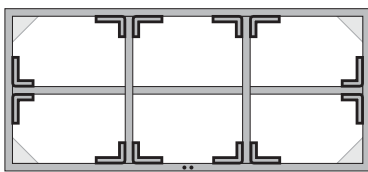




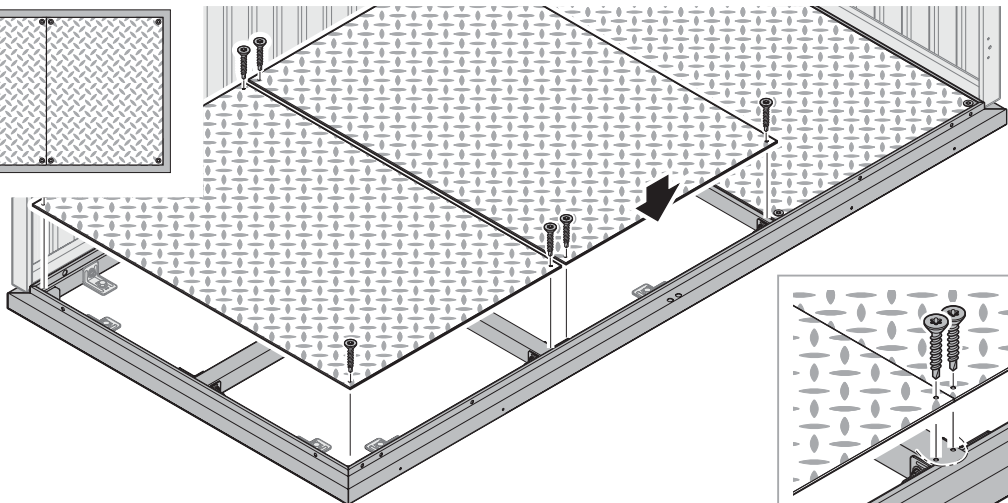
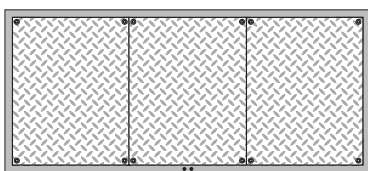
# Typ 1



1

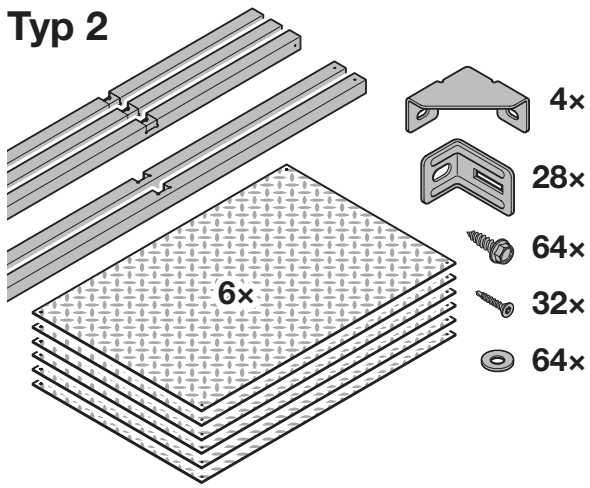


2

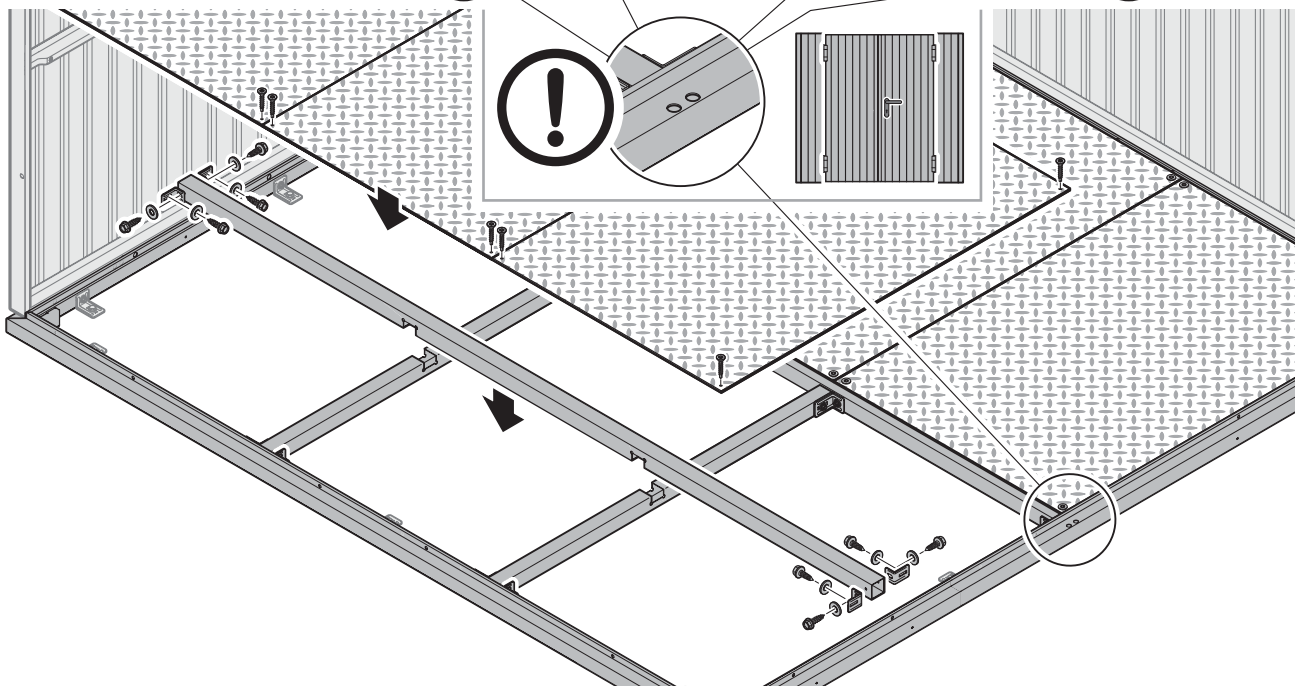
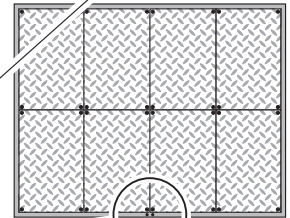
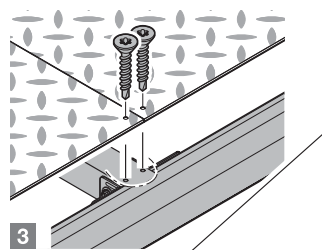
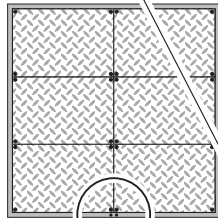
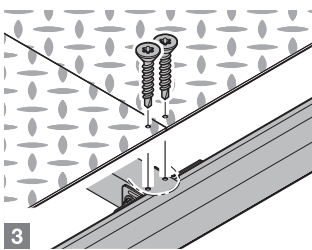
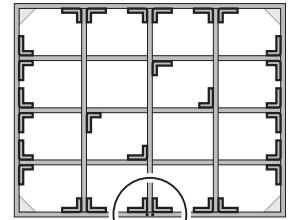
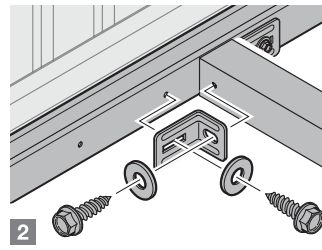
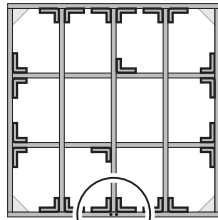
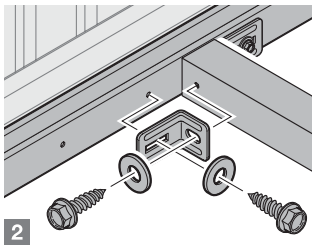
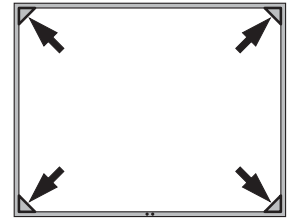
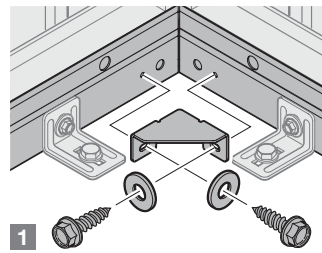
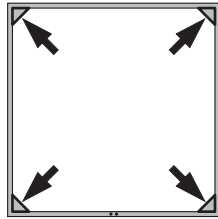
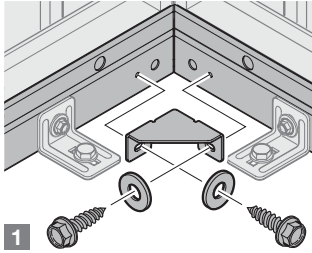
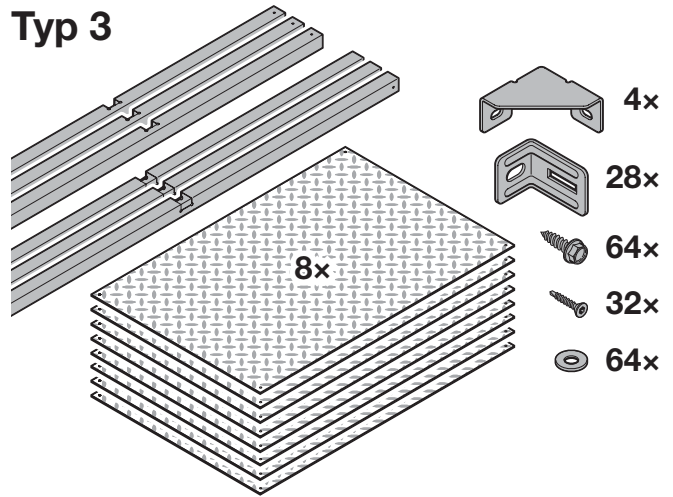


3

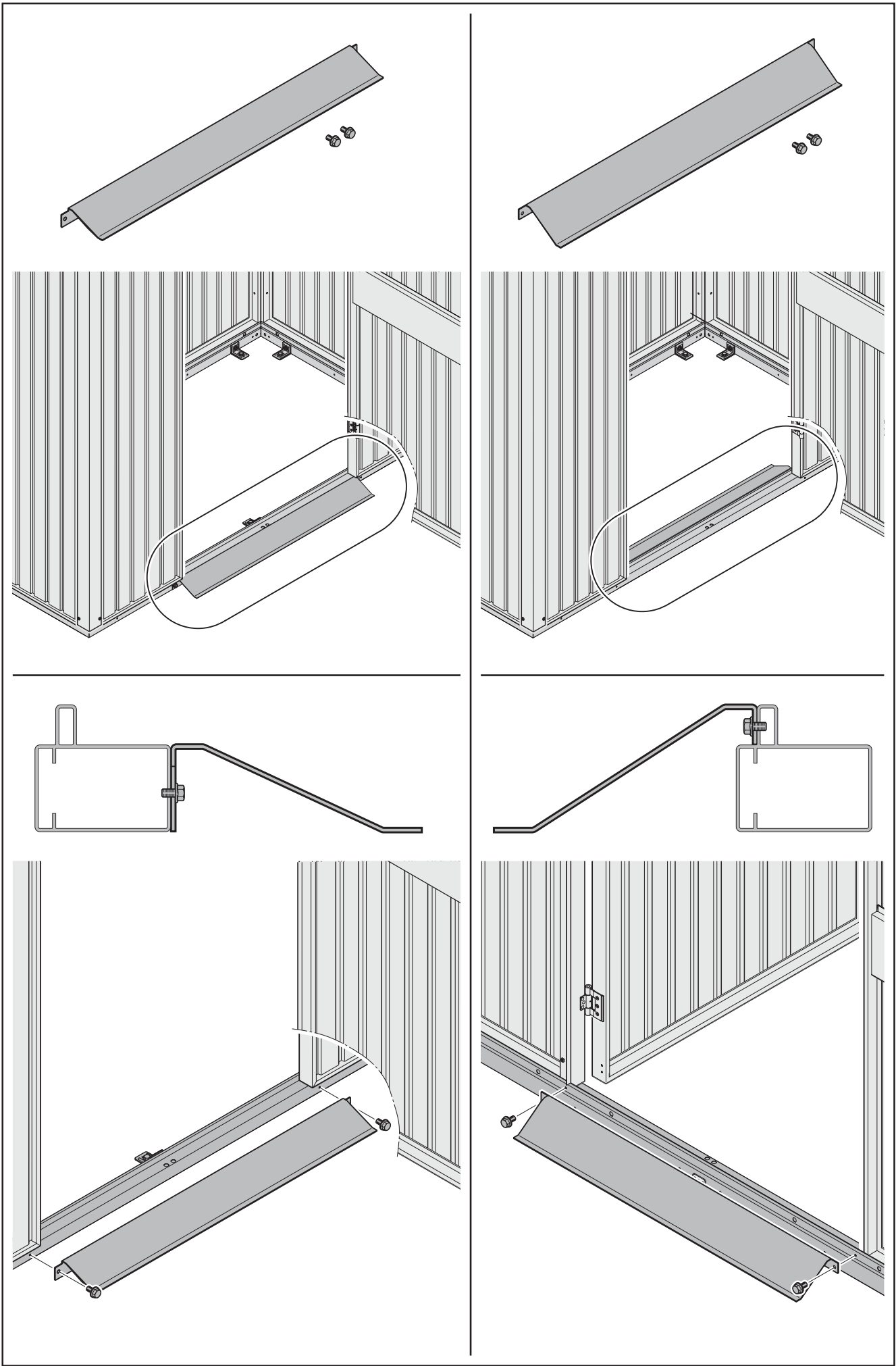
## Typ 2



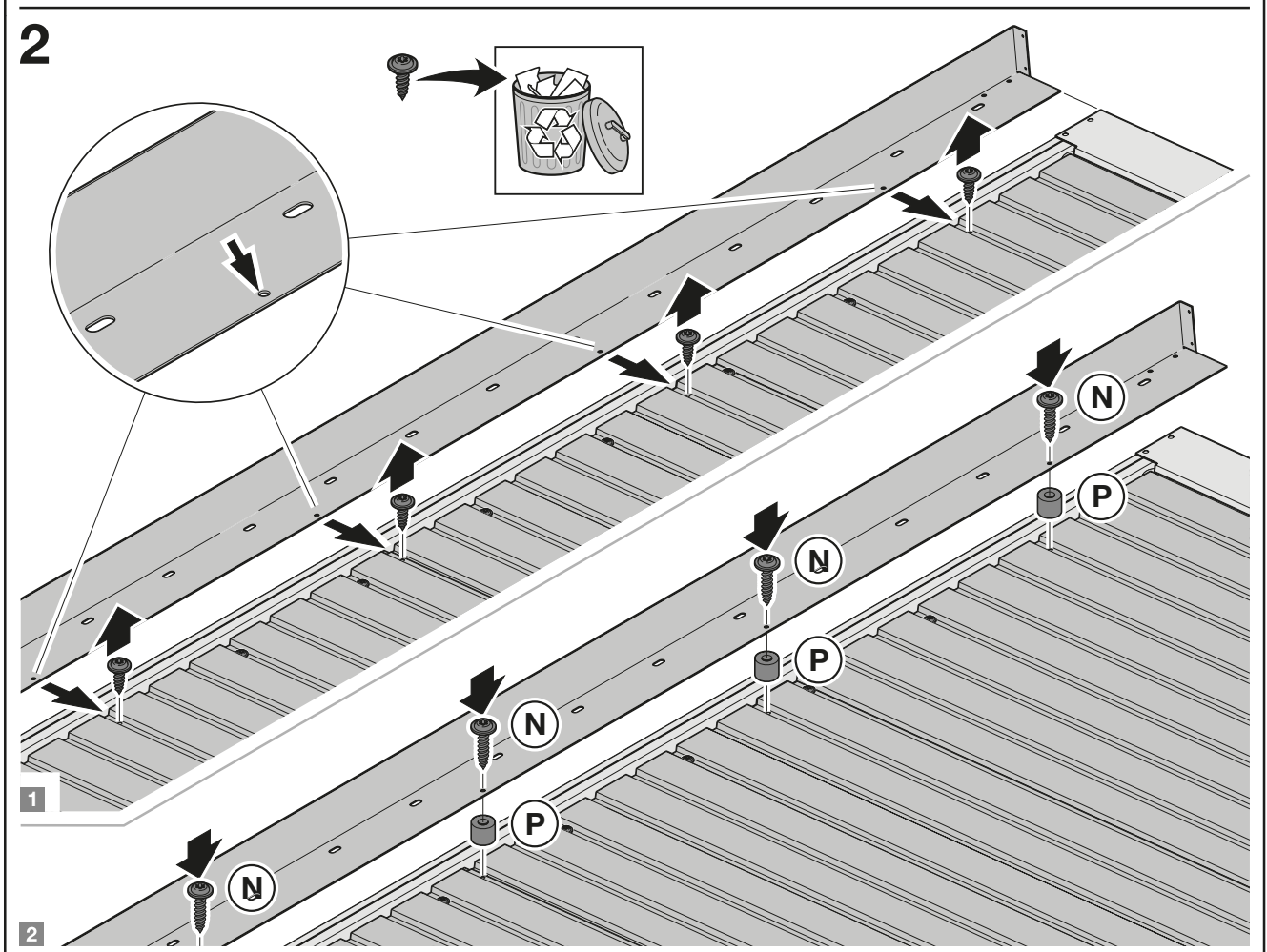
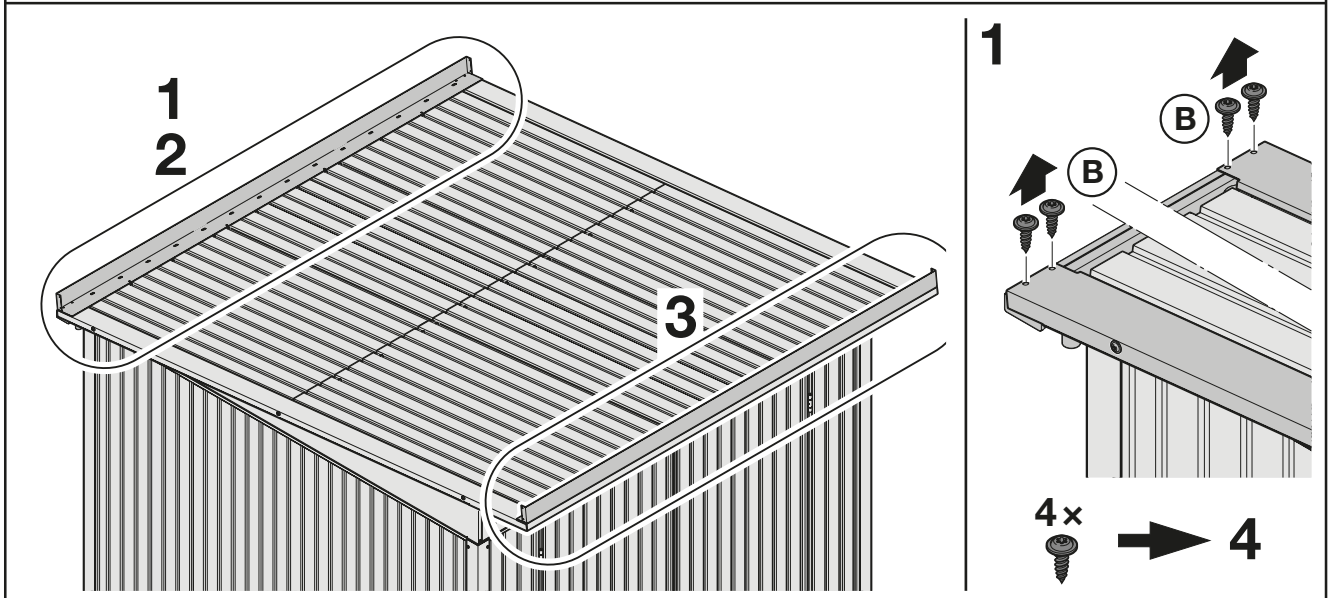
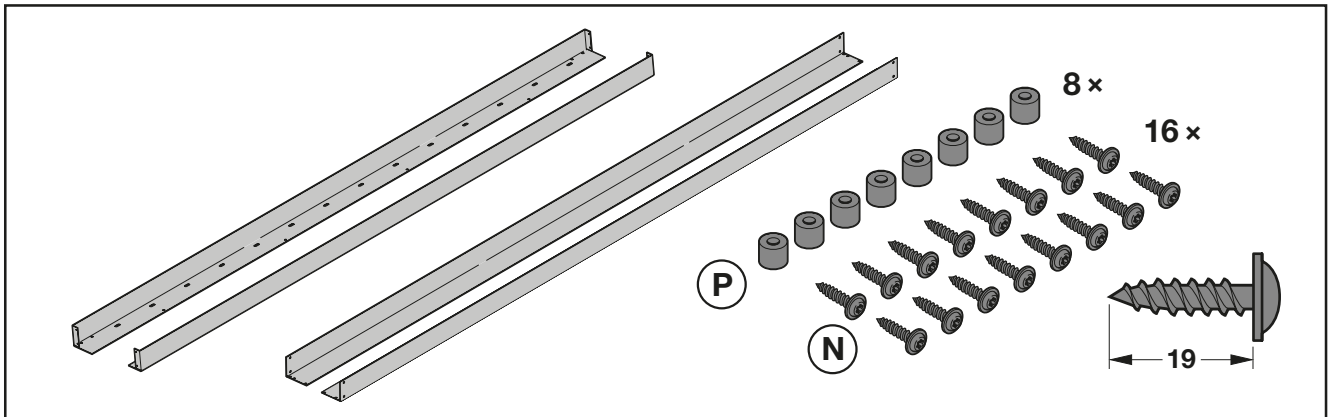
## Typ 3



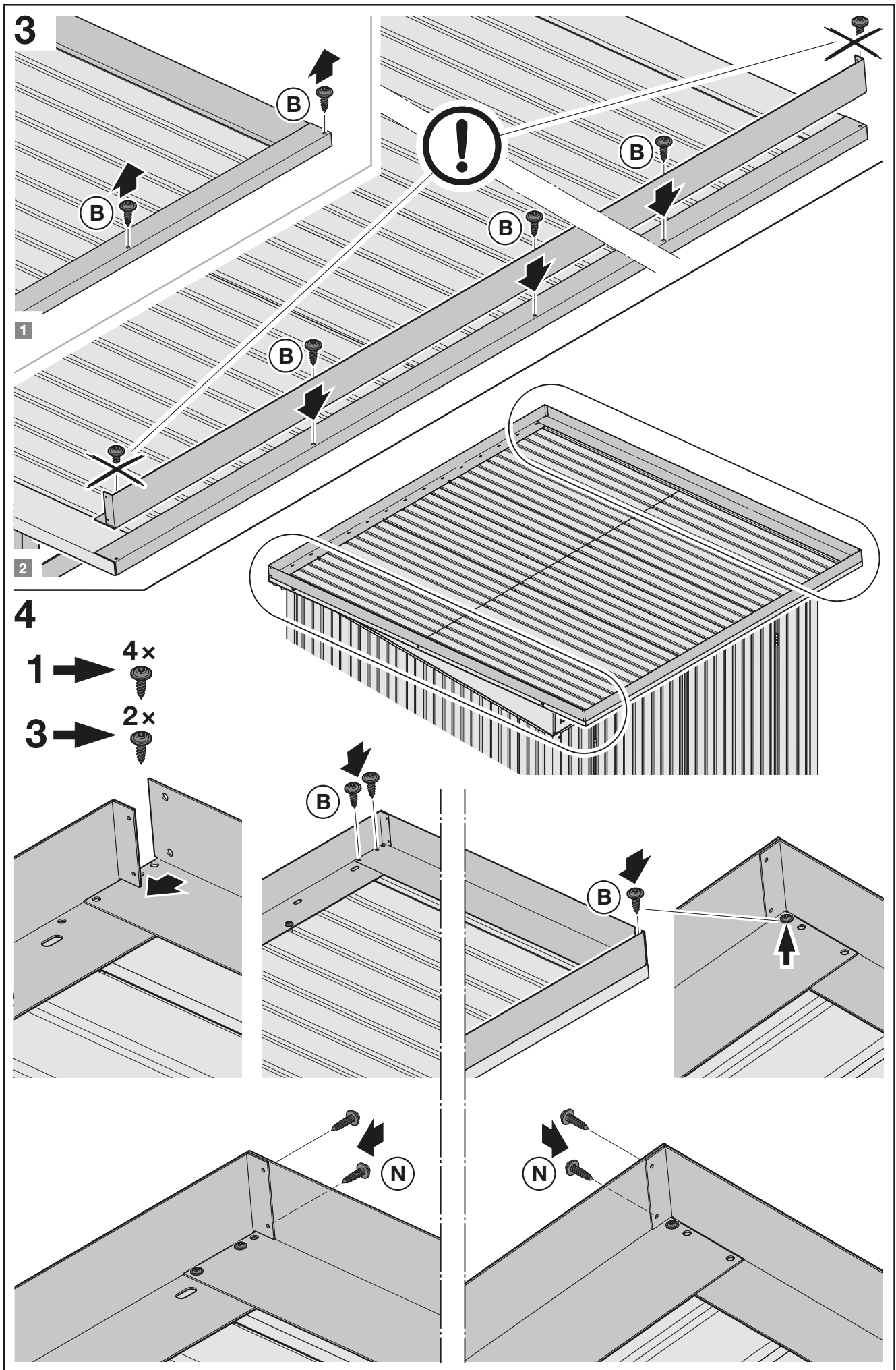
# Montage der Bodenrampe



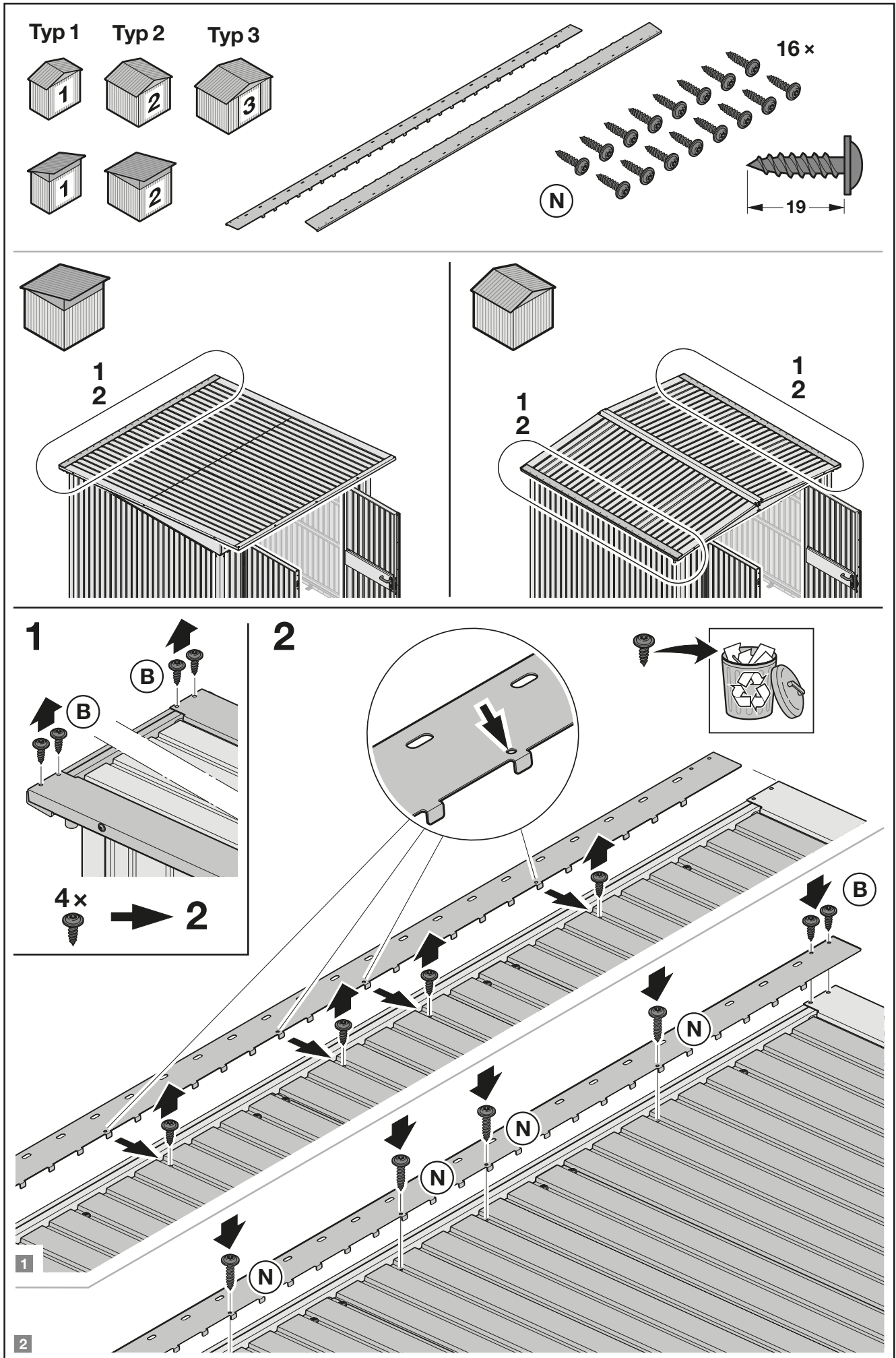
# Montage des Dachrandes





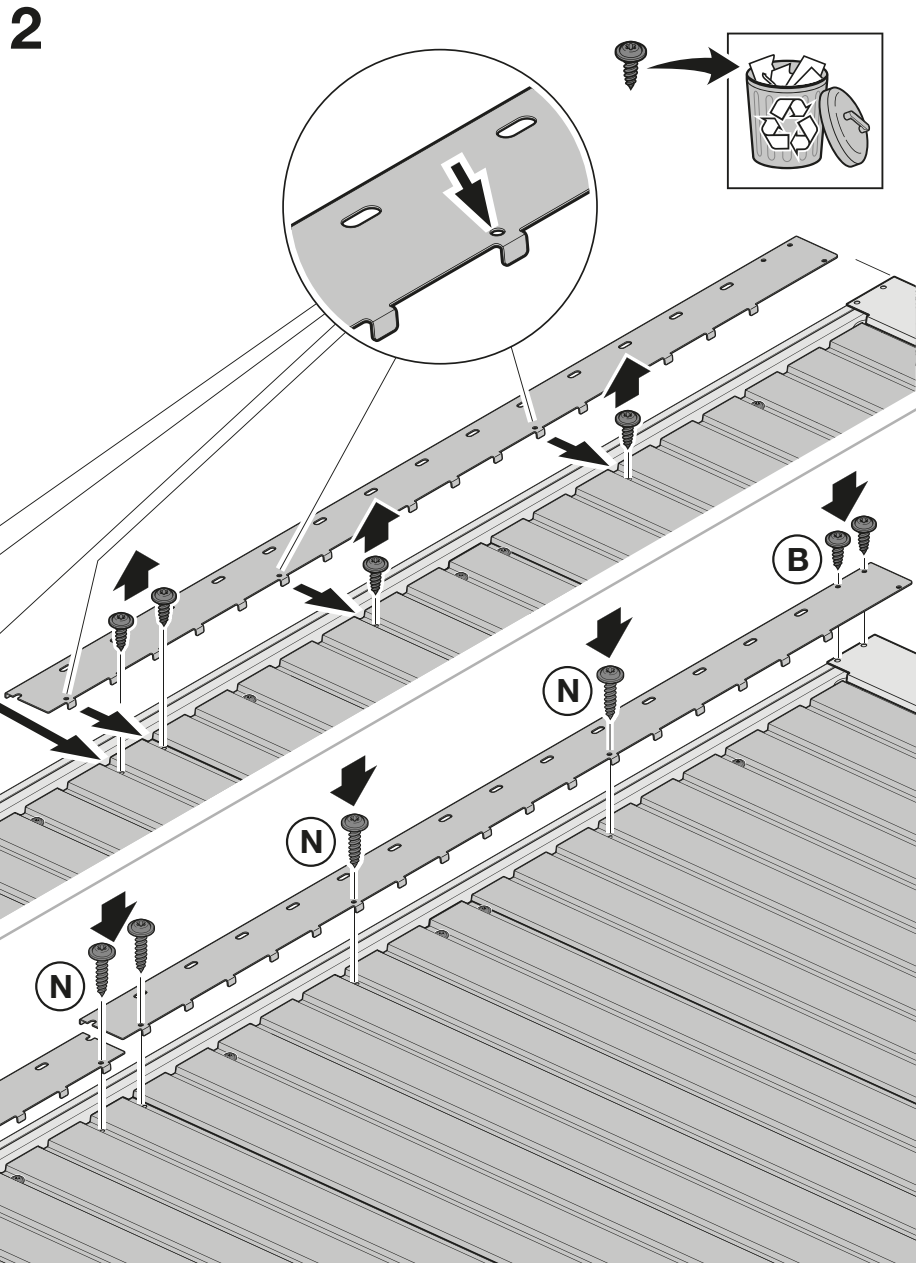
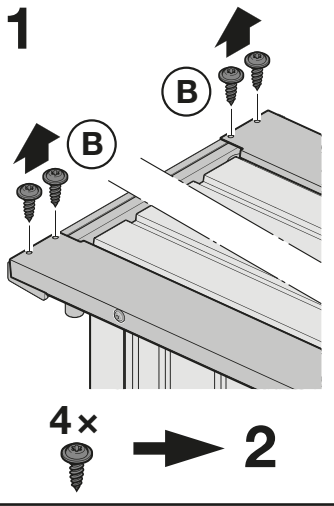
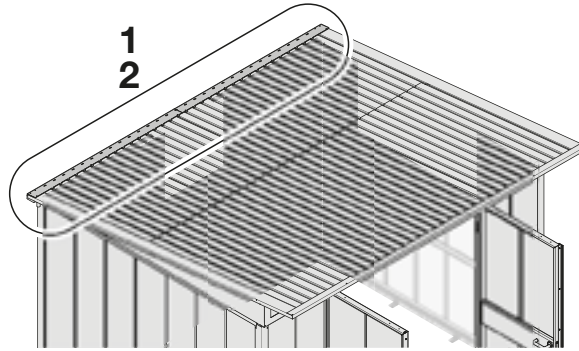
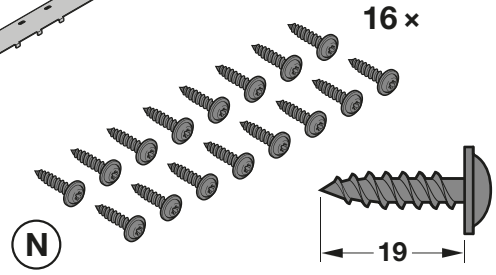
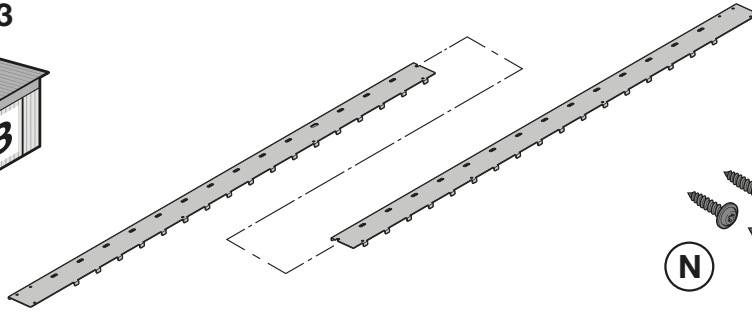


# Montage der Lauabdeckung





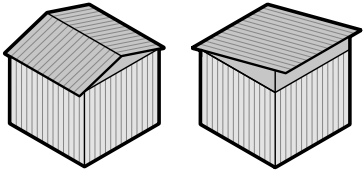
Typ 3



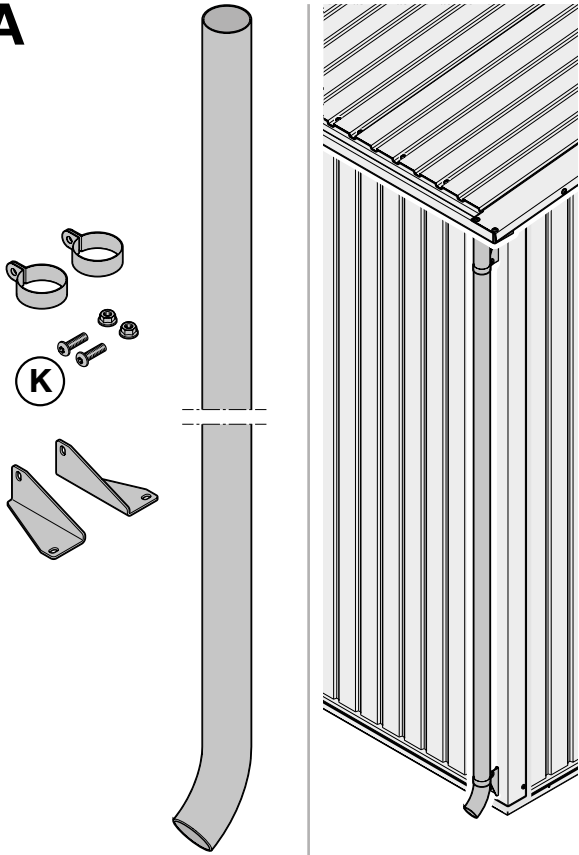
1

2

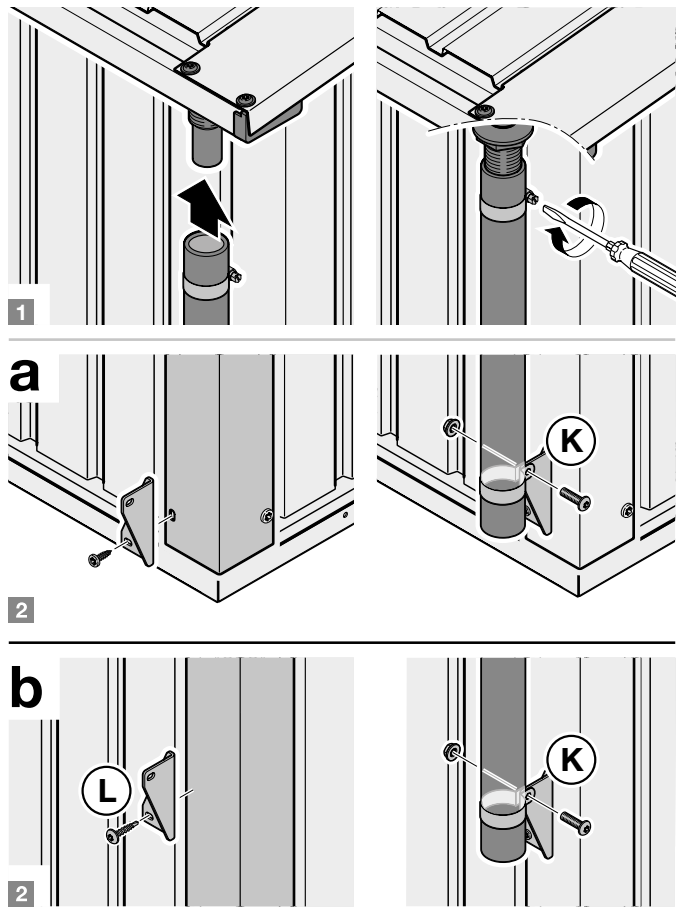
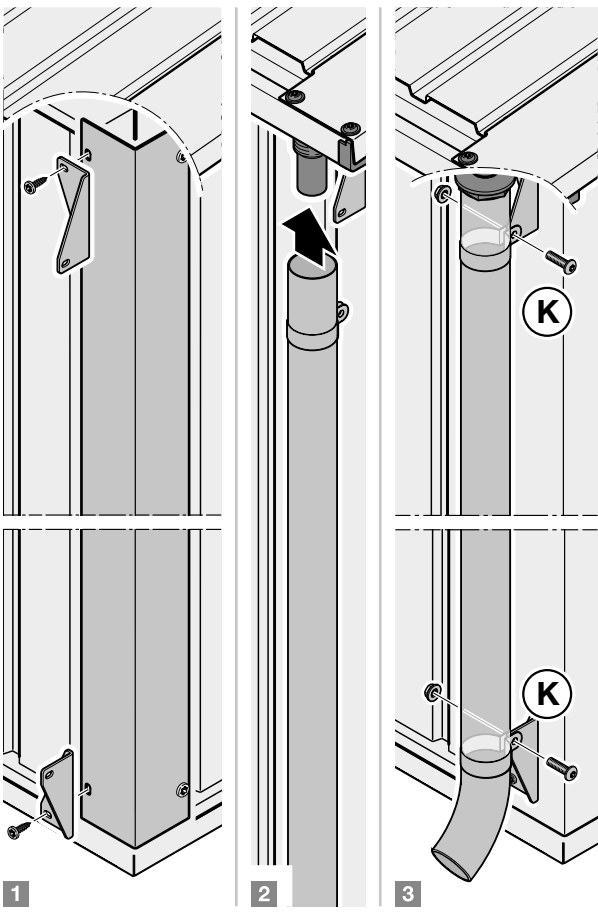
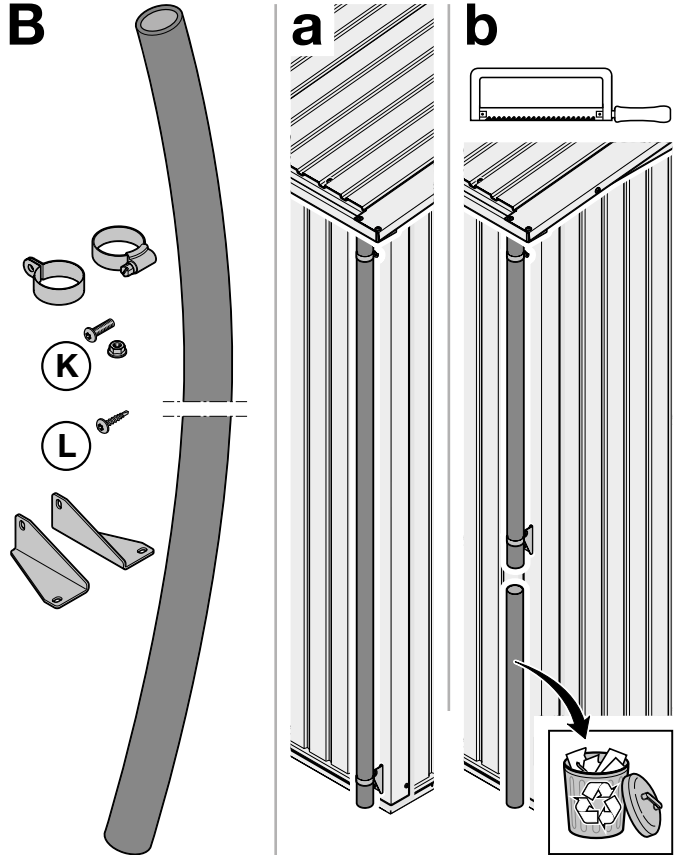
# Montage des Regenablaufs

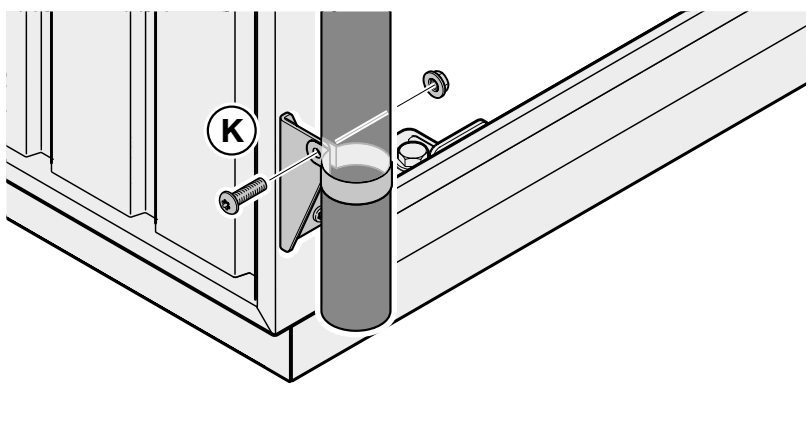
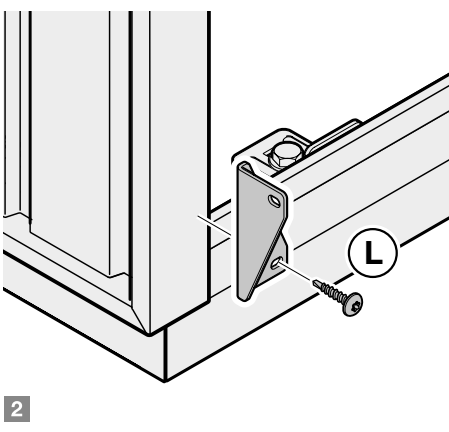
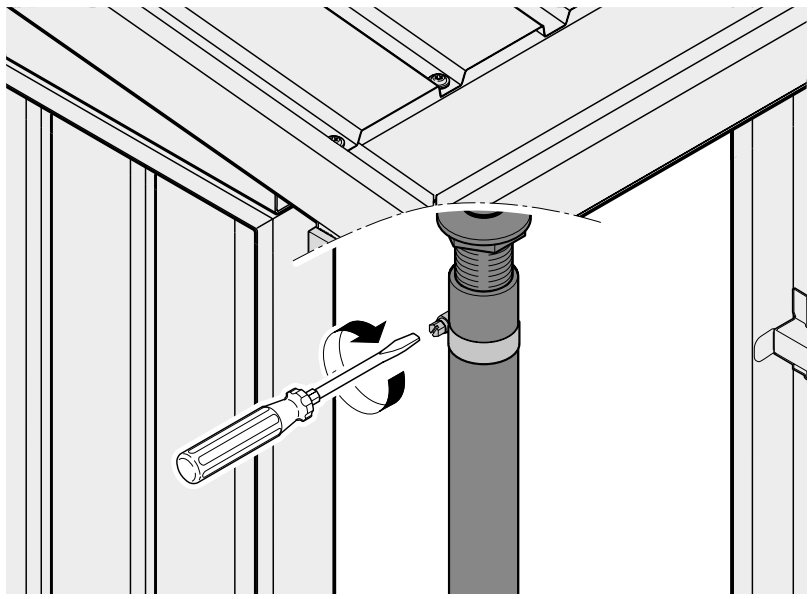
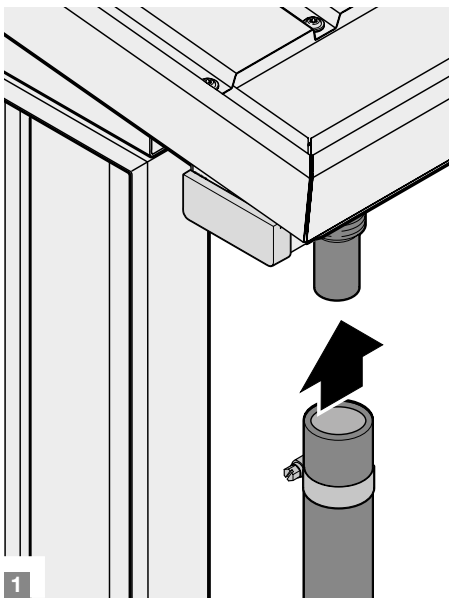
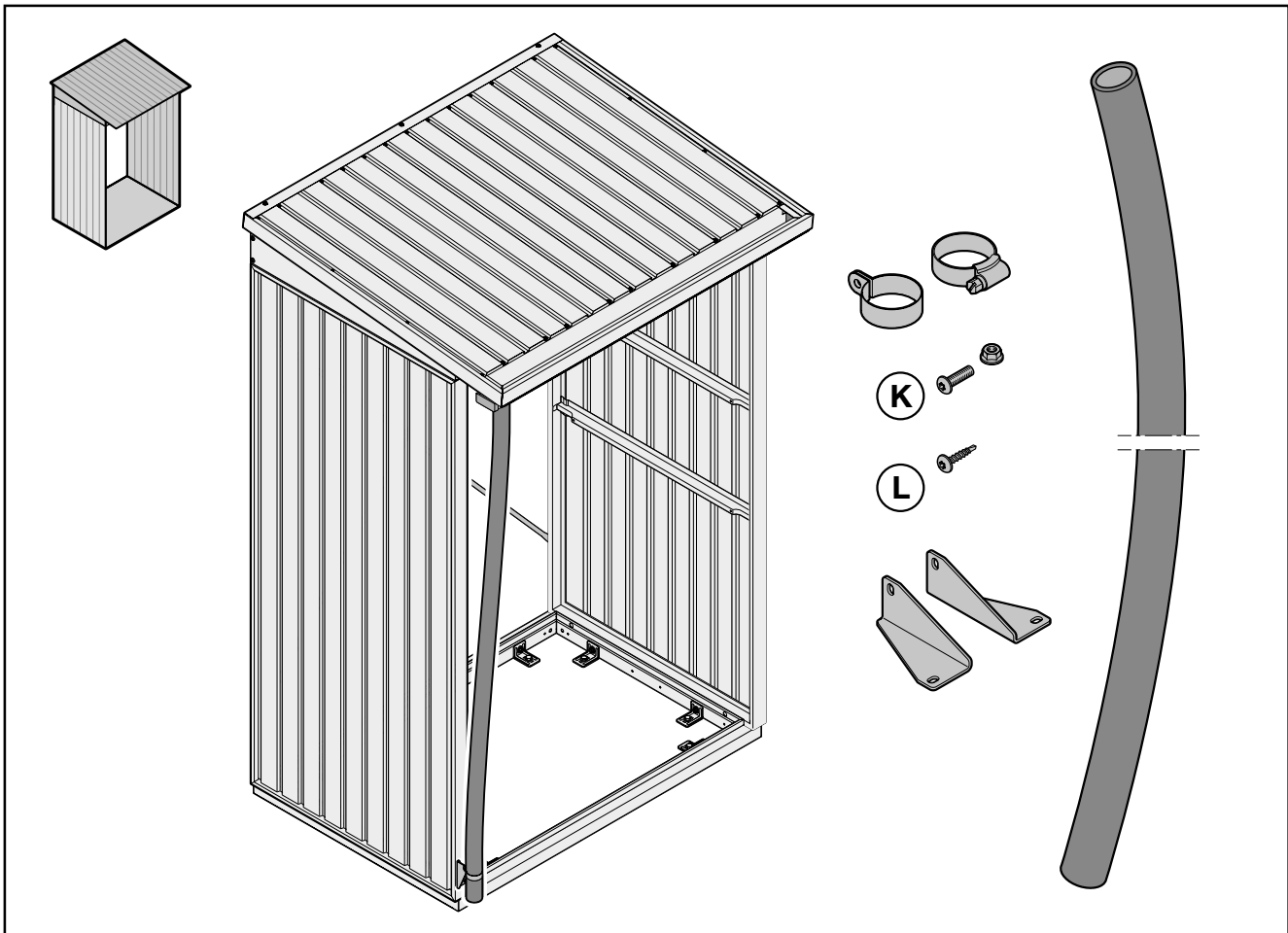


**A**

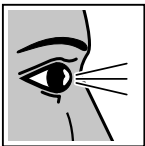
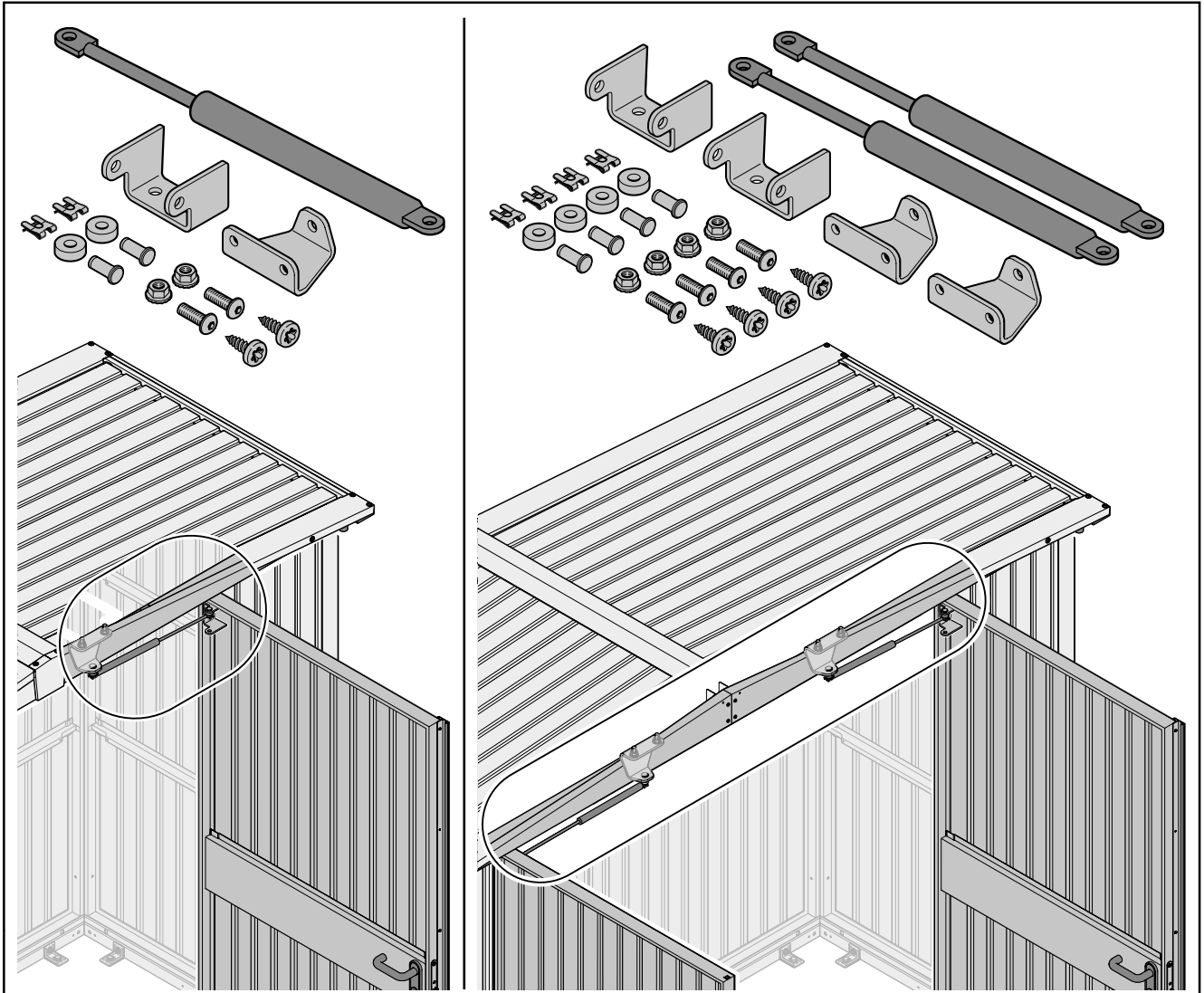


**B**

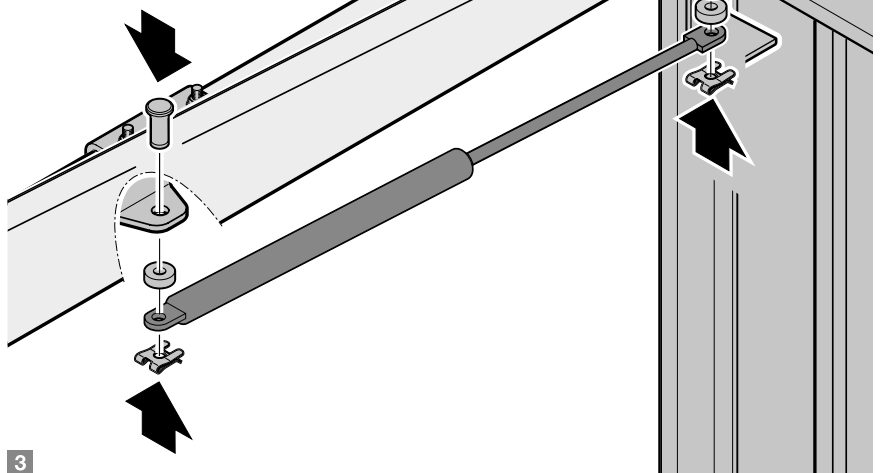
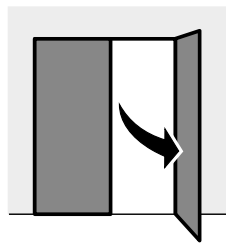
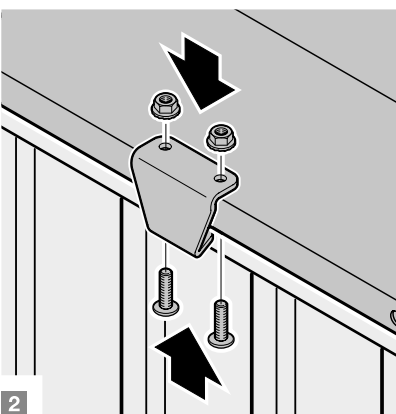
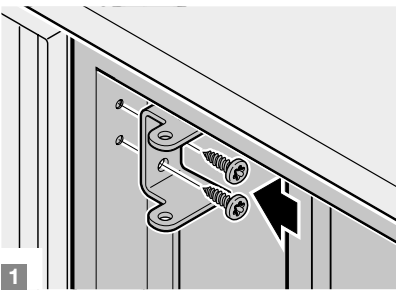




# Montage des Türfeststellers



1343695  
1343696



**Home Deluxe GmbH**  
**Schanzweg 2**  
**32312 Lübbecke**  
**Deutschland**  
Tel.: +49 (0)5743 6181-0  
[www.home-deluxe-gmbh.de](http://www.home-deluxe-gmbh.de)

HÖRMANN Gartenhaus mit Pultdach BERRY - Classic  
Artikel-ID: 24437  
HÖRMANN Gartenhaus mit Pultdach BERRY - Modern  
Artikel-ID: 24438

BDA-234-00-BERRY\_Pultdach  
2024/05