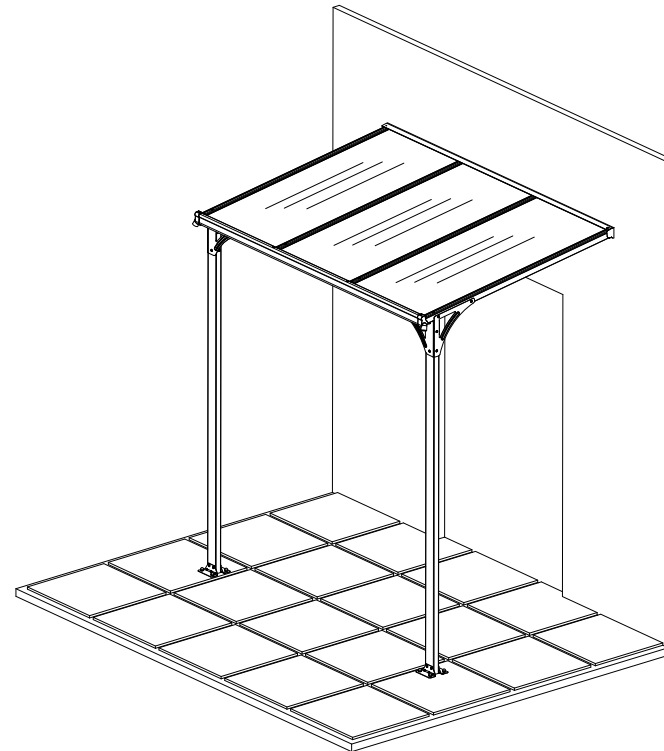


Vordach Haustür CUBIS - M

Gebrauchsanweisung

Maß (L x T x H): 224 x 141 x 238/258cm

HOME DELUXE
WIR MACHEN ZUHAUSE



26/03/2023

WICHTIG

Bitte lese die Anleitung sorgfältig durch. Kontrolliere bei Anlieferung die Verpackung auf äußere Beschädigungen. Des Weiteren kontrolliere unmittelbar nach dem Auspacken den Lieferumfang auf Vollständigkeit, sowie den einwandfreien, unbeschädigten Zustand des Produkts und aller Komponenten.

Bitte führe die Schritte in der Reihenfolge der Anweisung aus. Ziehen die Schrauben erst nach Abschluss der Montage der Polycarbonatplatten an.

Bewahre diese Anleitung zum Nachschlagen an einem sicheren Ort auf.

Artikel ID.: 21158

Sicherheitshinweise

Wir empfehlen dringend die Verwendung von Arbeitshandschuhen während der Montage.

Versuche nicht das Produkt bei Wind oder Nässe zu montieren.

Berühre mit dem Aluminiumprofilen keine Überlandleitungen.

Trage bei der Arbeit immer Schuhe und eine Schutzbrille.

Entsorge alle Plastikteile sicher und bewahre sie außerhalb der Reichweite von kleinen Kindern auf.

Das Produkt muss auf einer flachen, ebenen Fläche aufgestellt und befestigt werden.

Lehne dich während des Aufbaus nicht gegen das Produkt und schiebe es nicht.

Halte Kinder vom Montagebereich fern.

Stelle das Produkt nicht in einem Bereich auf, der übermäßigem Wind ausgesetzt ist.

Versuche nicht, das Produkt zusammenzubauen, wenn du müde, Drogen oder Alkohol zu dir genommen haben solltest oder wenn du zu Schwindelanfällen neigst.

Wenn du eine Leiter oder Elektrowerkzeuge verwendest, beachte bitte die

Sicherheitshinweise des Herstellers.

Heiße Gegenstände, wie z.B. kürzlich benutzte Grills, Lötlampen usw., dürfen nicht im Produkt gelagert werden.

Vergewissere dich, dass sich keine versteckten Rohre oder Kabel im Boden befinden, bevor die Pflöcke eingesteckt werden.

Allgemeine Hinweise

Dies ist ein mehrteilige Montage. Plane mindestens 90 Minuten für den Aufbau ein.

Auswahl des Standorts: Wähle einen sonnigen, ebenen Standort, der nicht von überhängenden Bäumen umgeben ist.

Wenn das Produkt direkt auf einem soliden Betonfundament befestigt werden soll, dann verwende bitte die vorgebohrten Löcher im mitgelieferten Metallsockel.

Überprüfe die Einzelteile und lege sie griffbereit aus.

Bewahre alle Kleinteile (Schrauben usw.) in einer Schale auf, damit sie nicht verloren gehen.

Halte das Dach von Schnee und Laub frei.

Pflege und Wartung

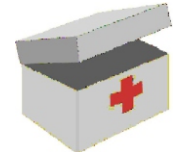
Wenn das Produkt gereinigt werden muss, verwende eine milde Reinigungslösung und spüle mit kaltem, sauberem Wasser nach.

Verwende NICHT Aceton, Scheuermittel oder andere spezielle Reinigungsmittel, um die durchsichtigen Scheiben zu reinigen.

Erforderliche Werkzeuge und Ausrüstung

Schutzausrüstung

1. Helm
2. Handschuhe
3. langärmeligen Baumwollschutzanzug
4. Erste-Hilfe-Kasten
5. Schutzbrille



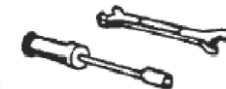
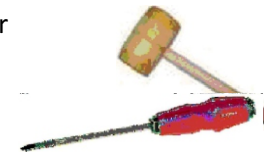
Maße (metrisch):

1. Maßband (5 m)
2. Winkel
3. Wasserwaage



Werkzeuge

1. Stehleiter ≈ 1.5m hoch
2. Schraubenschlüssel 10mm
3. Schraubenschlüssel 14mm
4. Inbusschlüssel 5mm
5. Akkuschauber + 5 mm 6-kantschlüssel
6. Gummihammer
7. Bleistift
8. Silikon
9. Bit (8mm und 10mm)
10. Cuttermesser
11. Kreuzschlitzschraubendreher



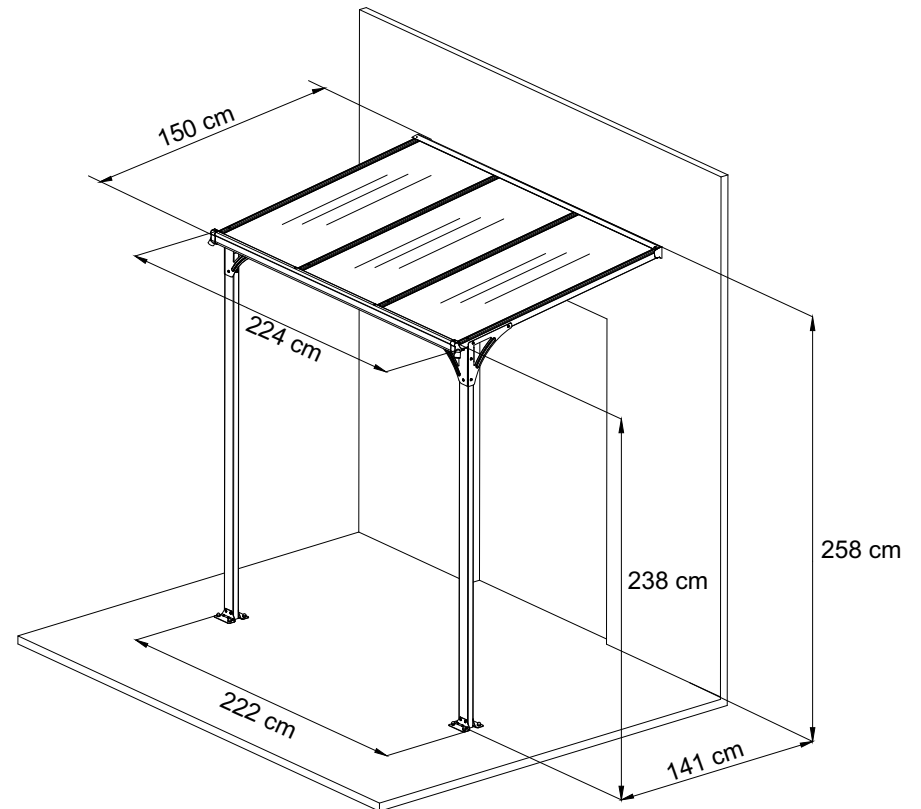
Silikon



PRODUKTGRÖSSE

Sonstige Vorsichtsmaßnahmen

1. Es werden 3 Personen benötigt: Für das Vermessen, Markieren, um die Installationsmaße einzuhalten, für die Installation und für die Sicherheit
2. Vergewissere dich, dass das Vordach stabil genug für die Installation ist.
3. Es werden Hochleistungs-Elektrowerkzeuge benötigt, deren normales Funktionieren sichergestellt werden muss und bei denen die elektrische Sicherheit besonders zu beachten ist.
4. Sei vorsichtig bei der Verwendung von stumpfen Werkzeugen, wie z.B. einem Hammer.
5. Trage einen langärmeligen Baumwolloverall, Handschuhe und einen Helm während der Installation und eine Schutzbrille, wenn Elektrowerkzeuge benutzt werden.
6. Schau nicht nach oben, wenn du in einer hohen Position arbeitest, sonst können die herunterfallenden Schrauben die Augen verletzen und zum Ersticken führen, wenn sie versehentlich in Ihren Mund fallen.
7. Klettere und stehe nicht auf dem Produkt, um ein Herunterfallen zu vermeiden.
8. Wenn Verletzungen auftreten, nutze den Erste-Hilfe-Kasten, um Blutungen zu stoppen. Suche im Falle eines Notfalls, sofort einen Arzt.





Achtung!

Es ist unbedingt erforderlich, dass die Bodenoberfläche ganz flach und gleichmäßig und in einem 90 Grad Winkel zur Stützmauer ist.



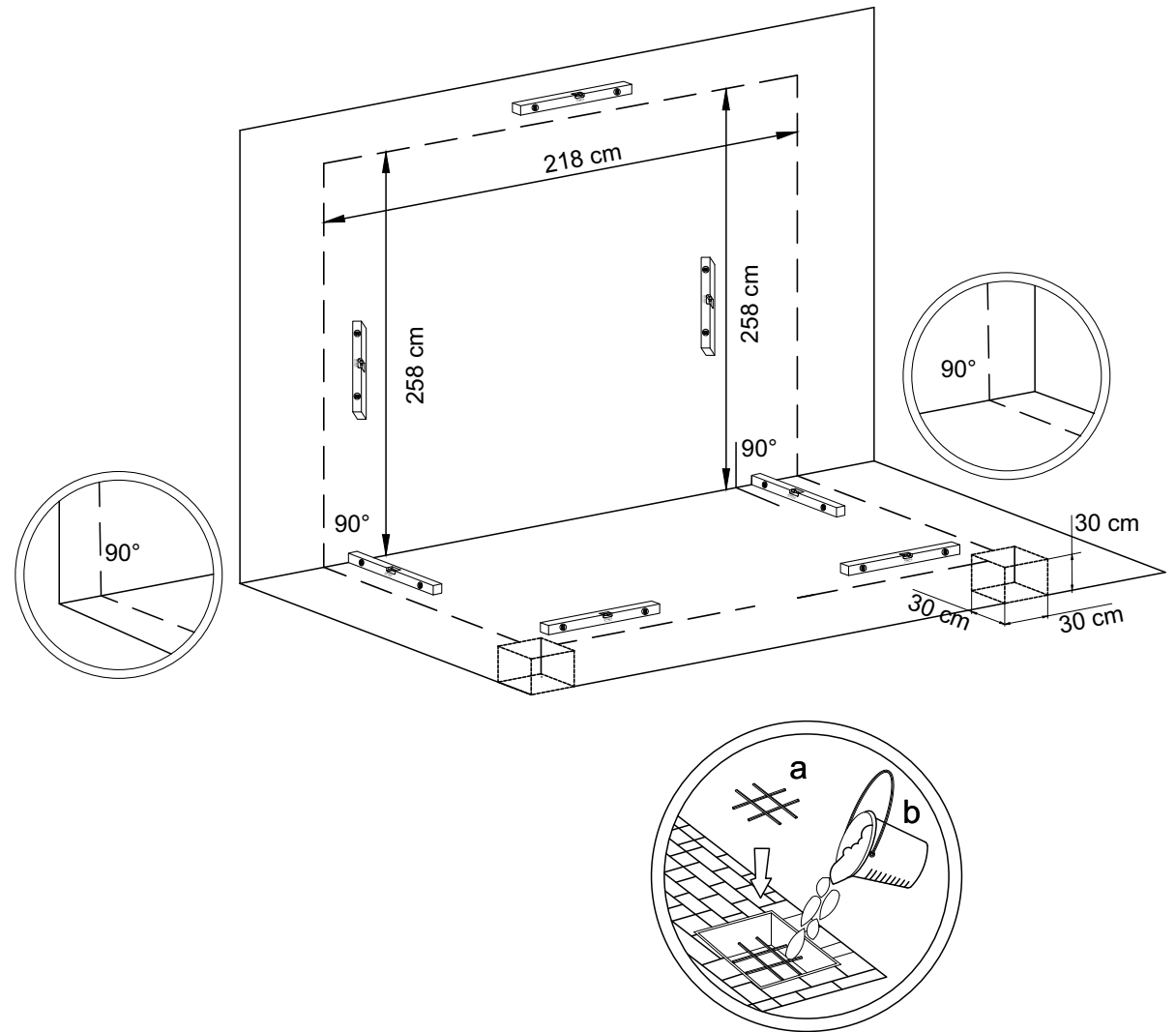
Achtung!

An der Installationsposition der Säule sollte eine Loch mit einer Größe von mehr als 30 x 30 x 30 cm ausgehoben werden.

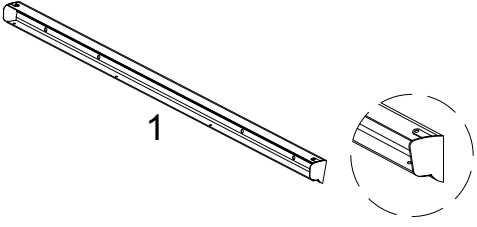
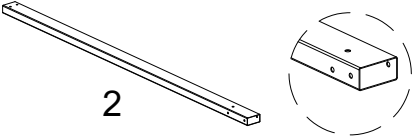
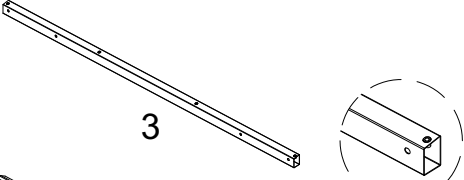
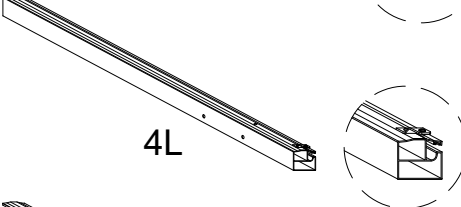
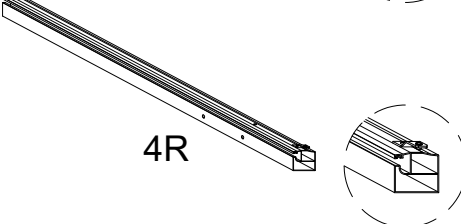
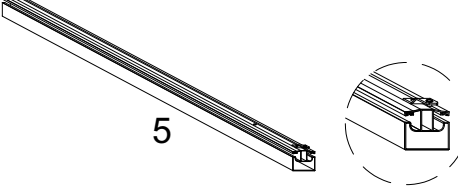


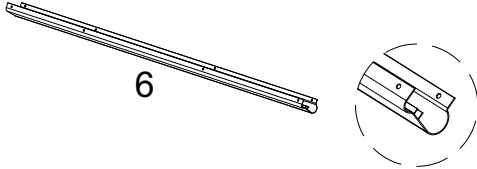
Achtung!






Jedes Loch sollte mit 4 Metallstäben verstärkt werden. Nach dem Betongießen von 30 x 30 x 30 cm kann das Produkt nach 15 Tagen installiert werden.








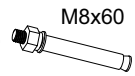




Contents

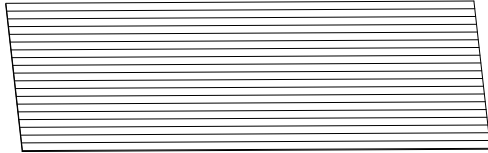
Artikel	Menge
 <p>1</p>	1
 <p>2</p>	2
 <p>3</p>	1
 <p>4L</p>	1
 <p>4R</p>	1
 <p>5</p>	2

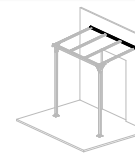
Artikel	Menge
 <p>6</p>	1

Artikel	Menge	Artikel	Menge
B2L 	1	B3R 	1
B2R 	1	B1 	4
B3L 	1		

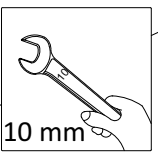
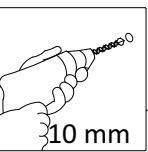
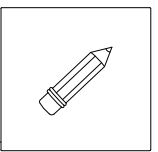
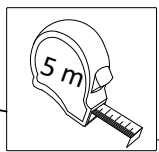
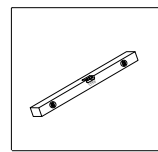
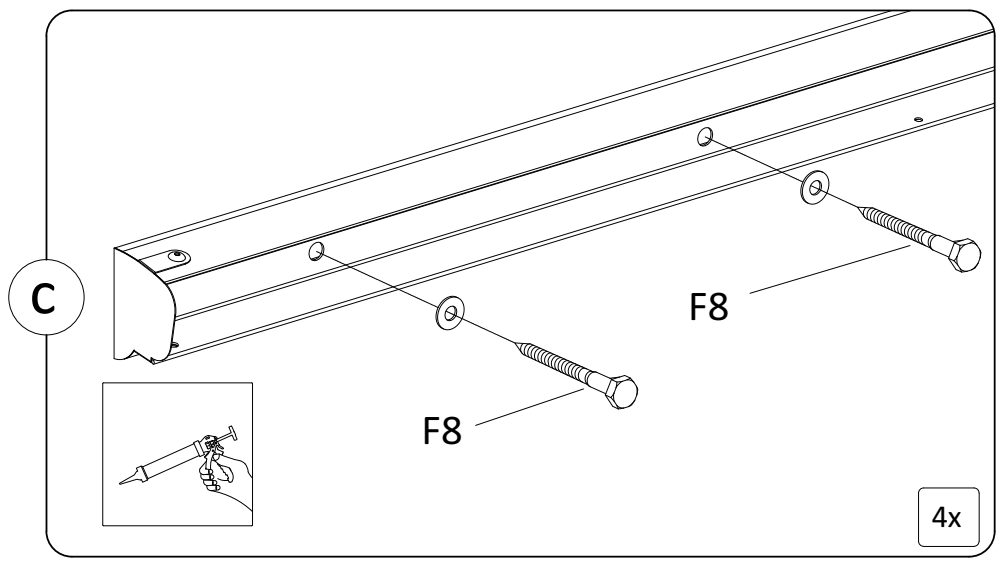
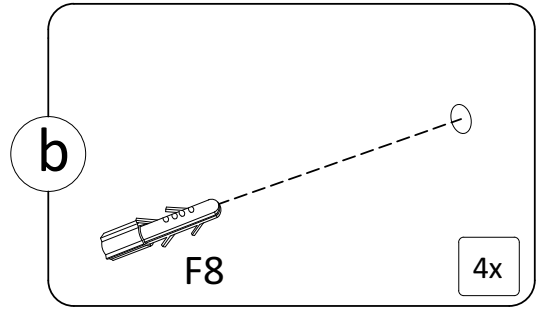
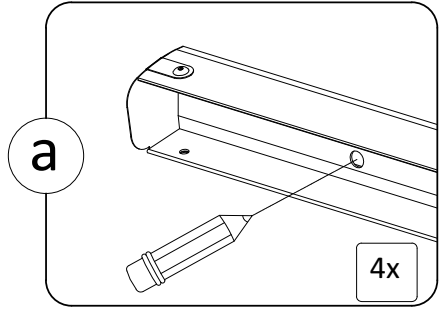
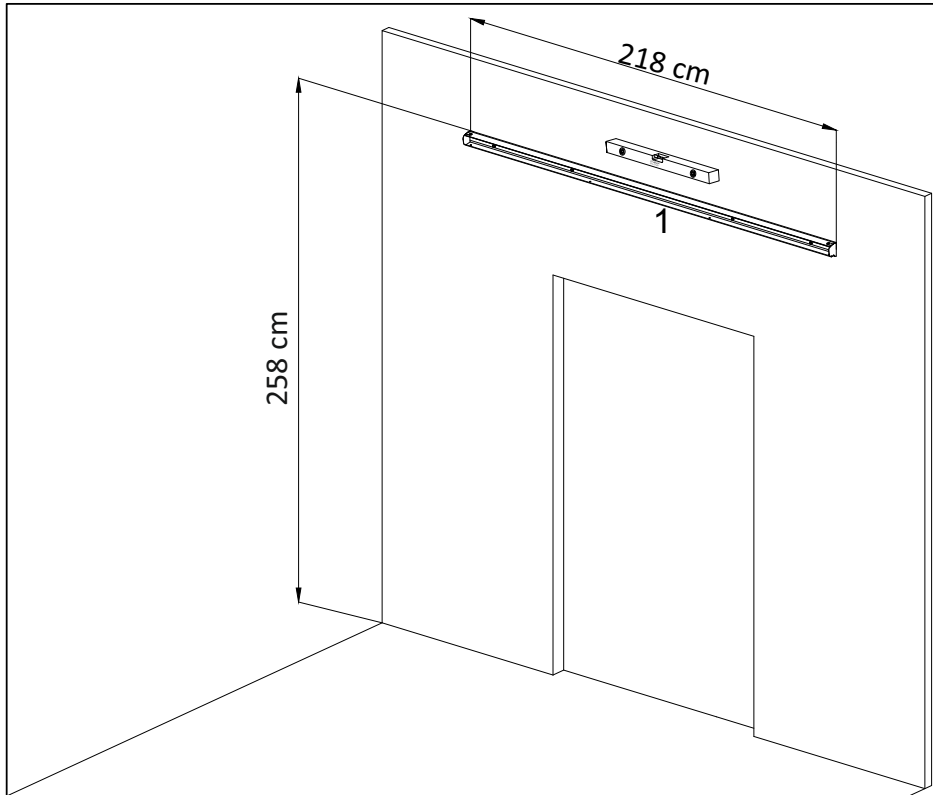
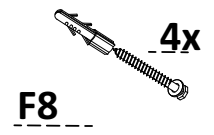
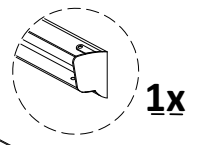
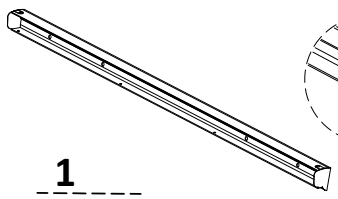
F1  M6x15	12	F4  M8x55	14	F7  M8	8
F2  M6x50	4	F5  M8	18	F8  GBT6x60	4
F3  M8x95	4	F6  M8x60	8		

S1L 	1
S1R 	1

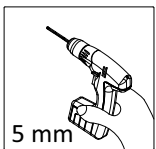
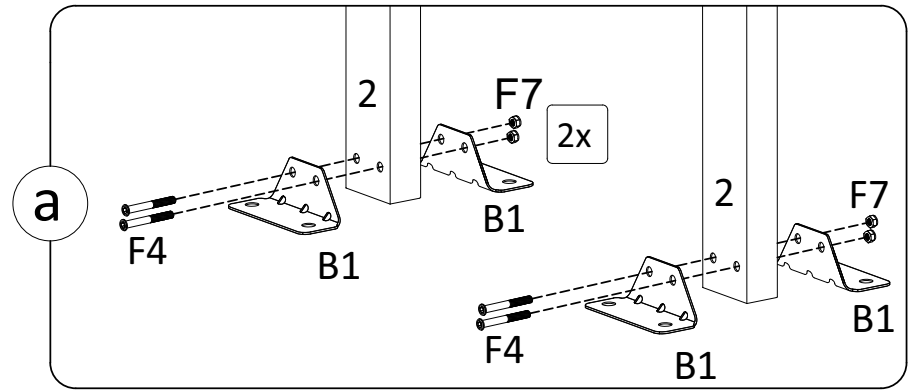
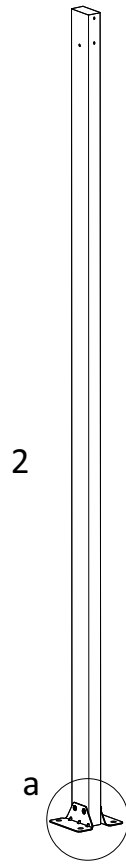
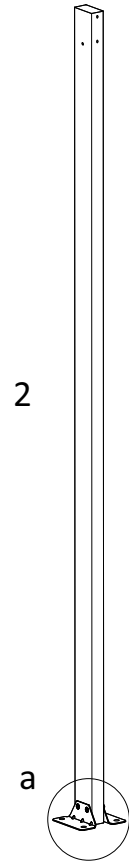
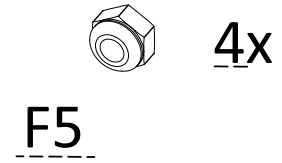
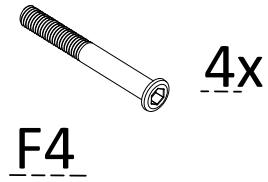
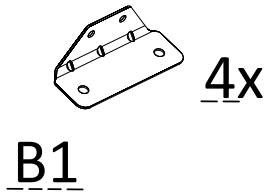
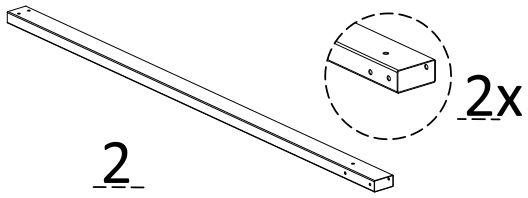
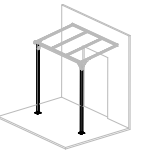
P1 	3
--	---



1



2

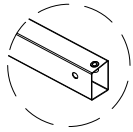
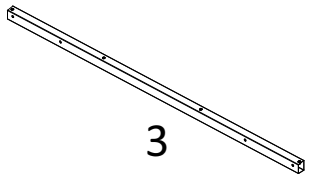


5 mm

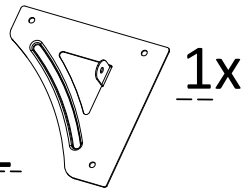


14 mm

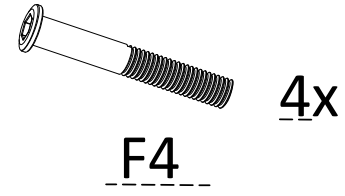
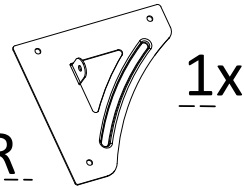
3



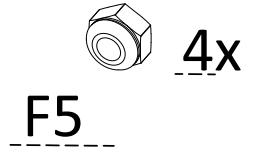
B2L



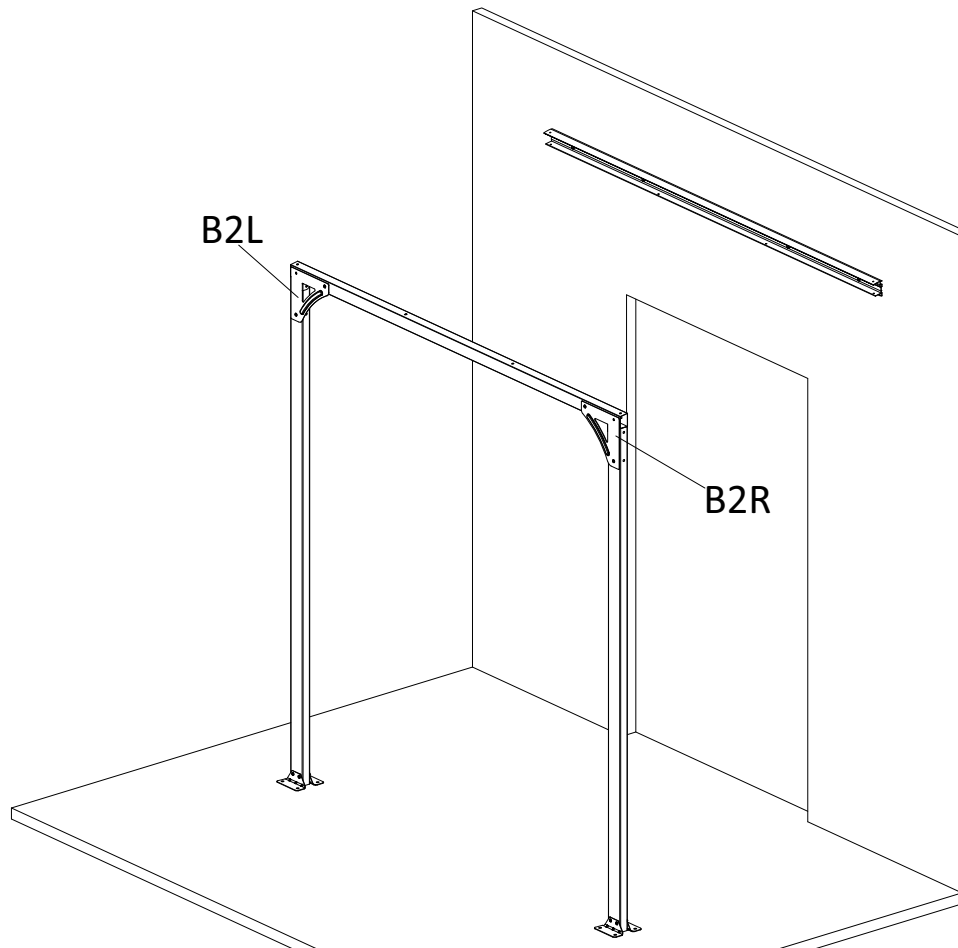
B2R



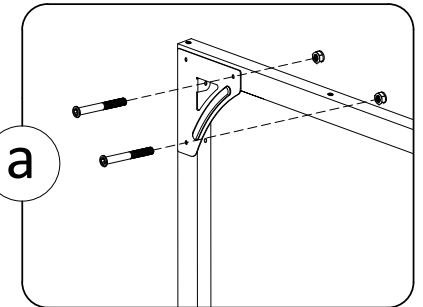
F4



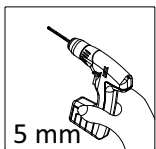
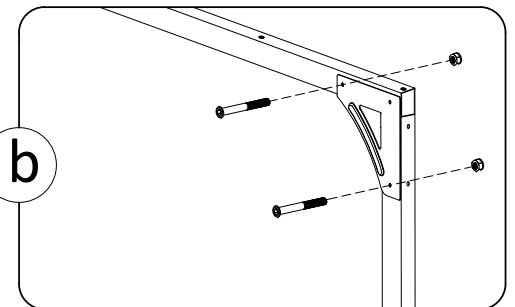
F5



a



b

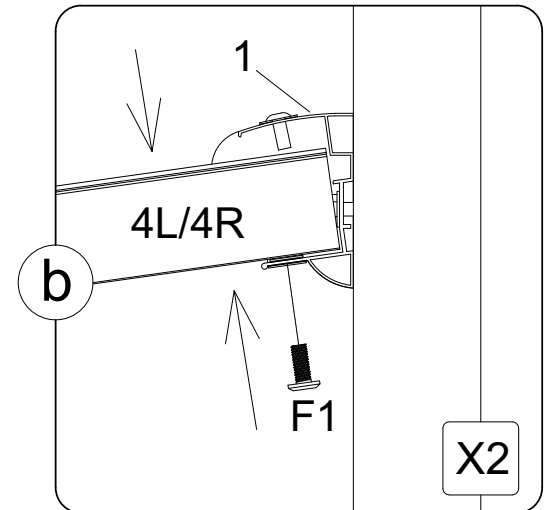
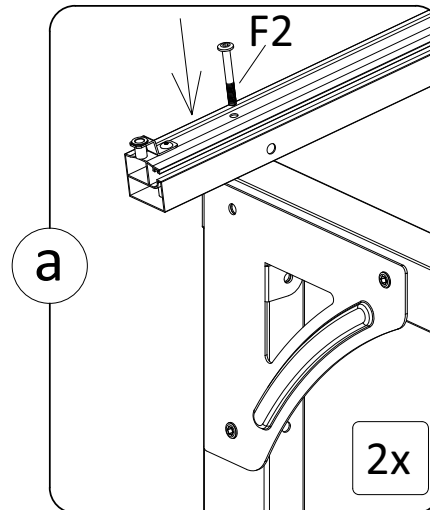
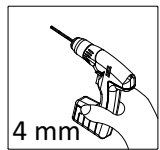
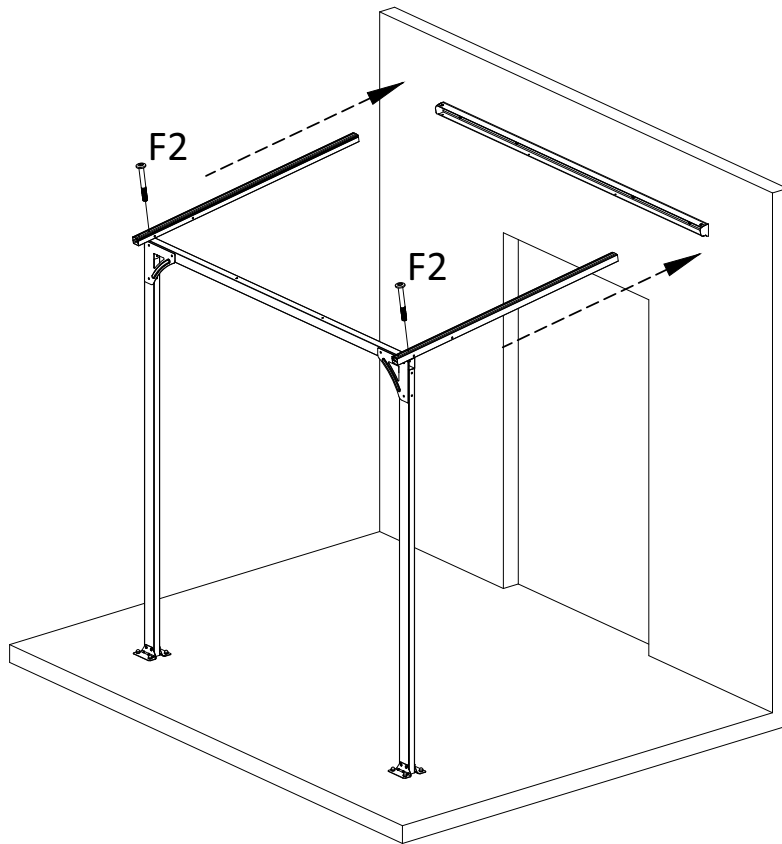
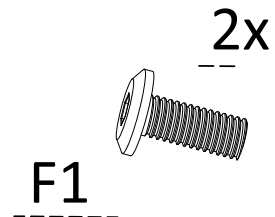
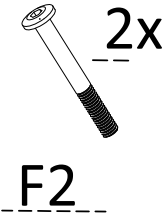
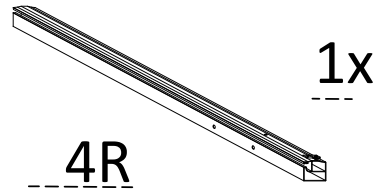
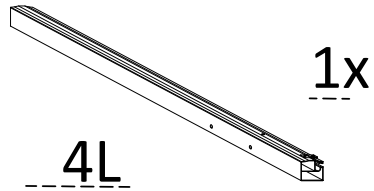
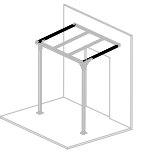


5 mm

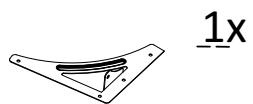
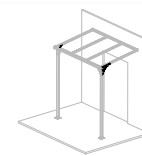


14 mm

4

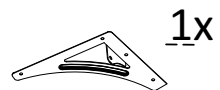


5



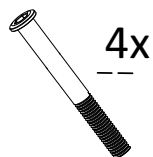
1x

B3L



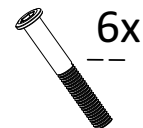
1x

B3R



4x

F3



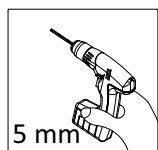
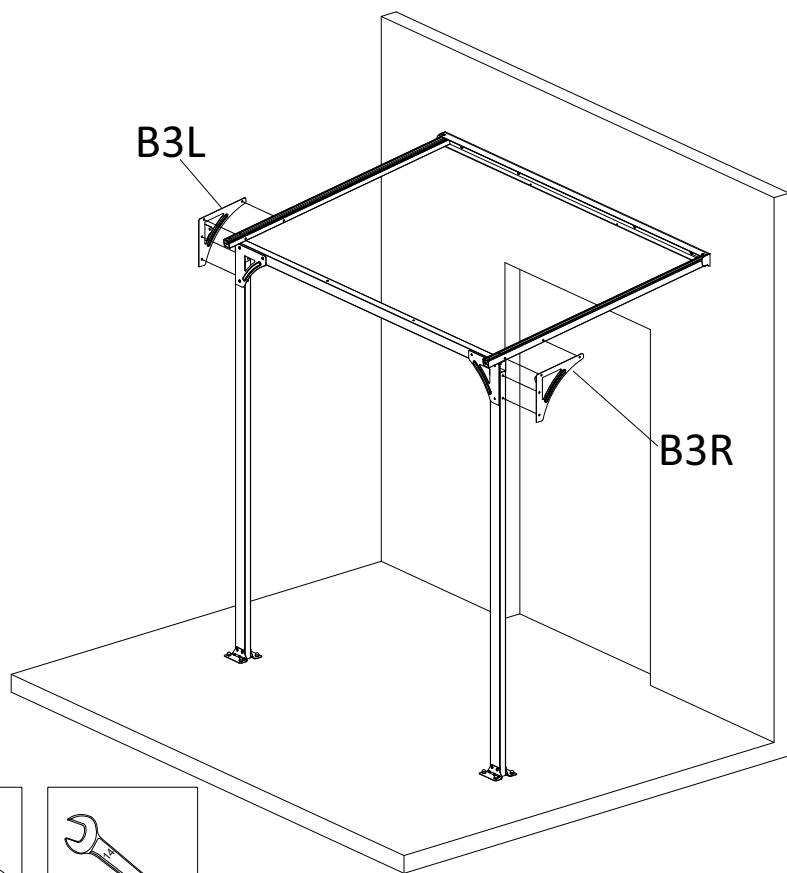
6x

F4

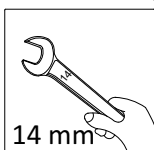
10x



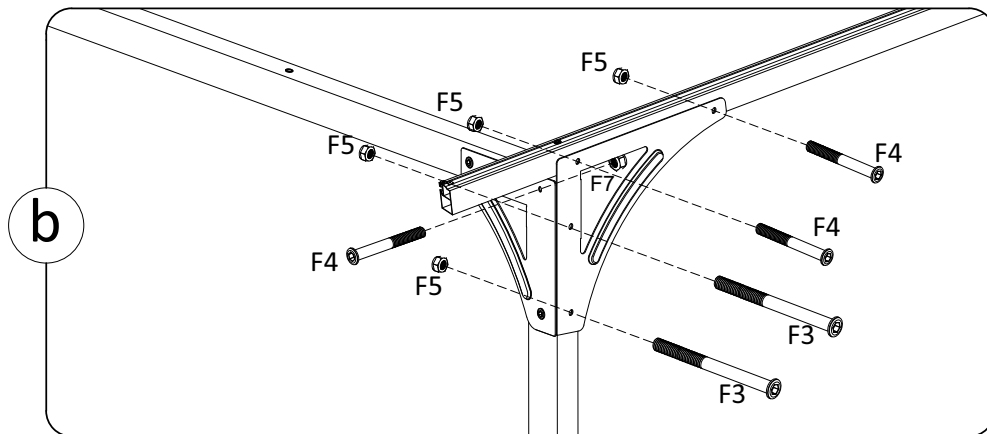
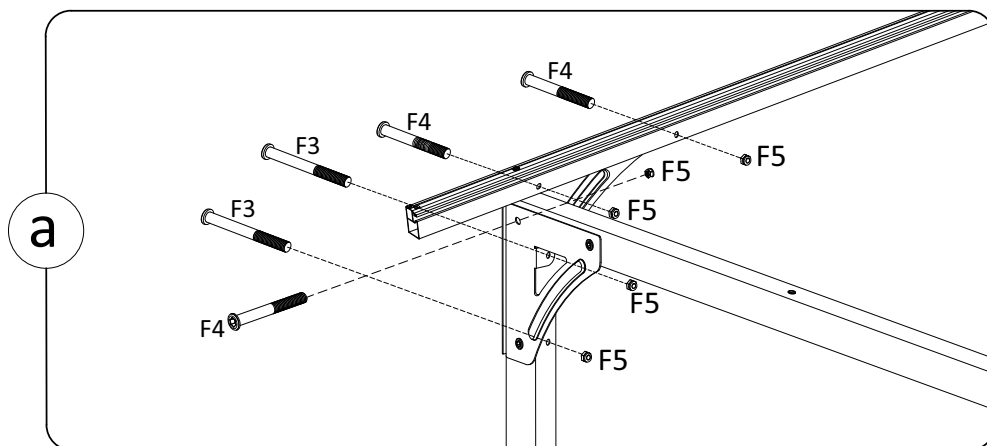
F5

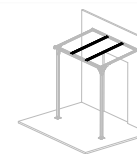


5 mm

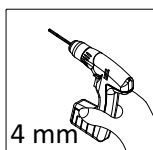
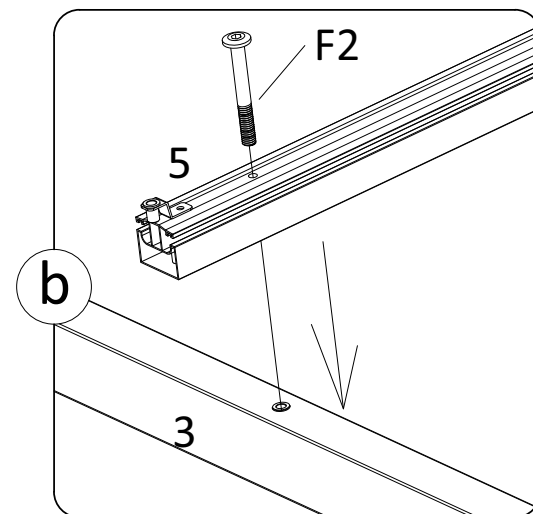
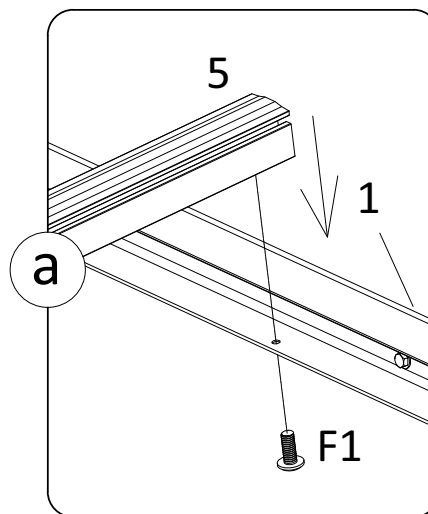
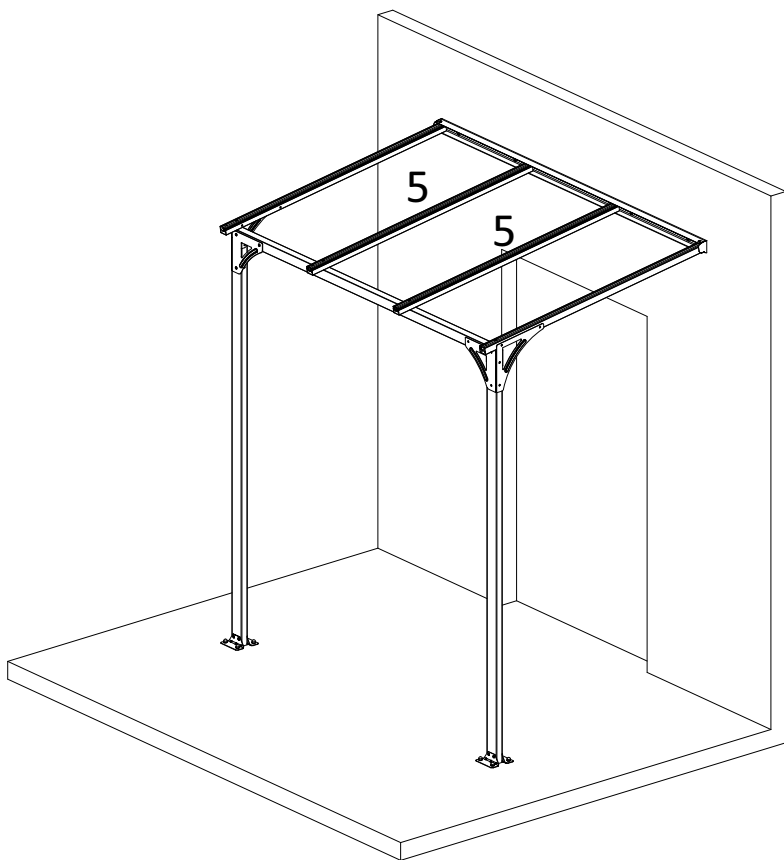
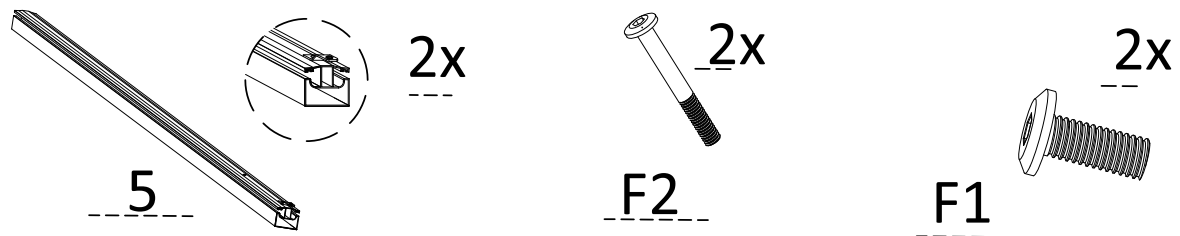


14 mm

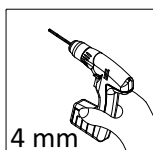
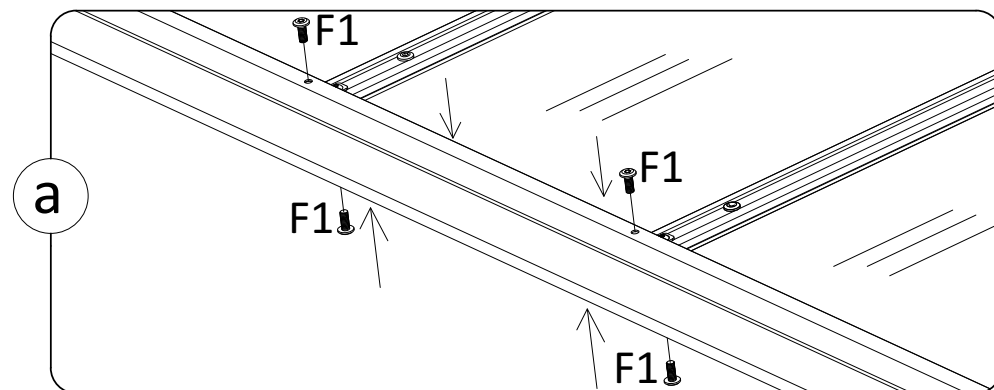
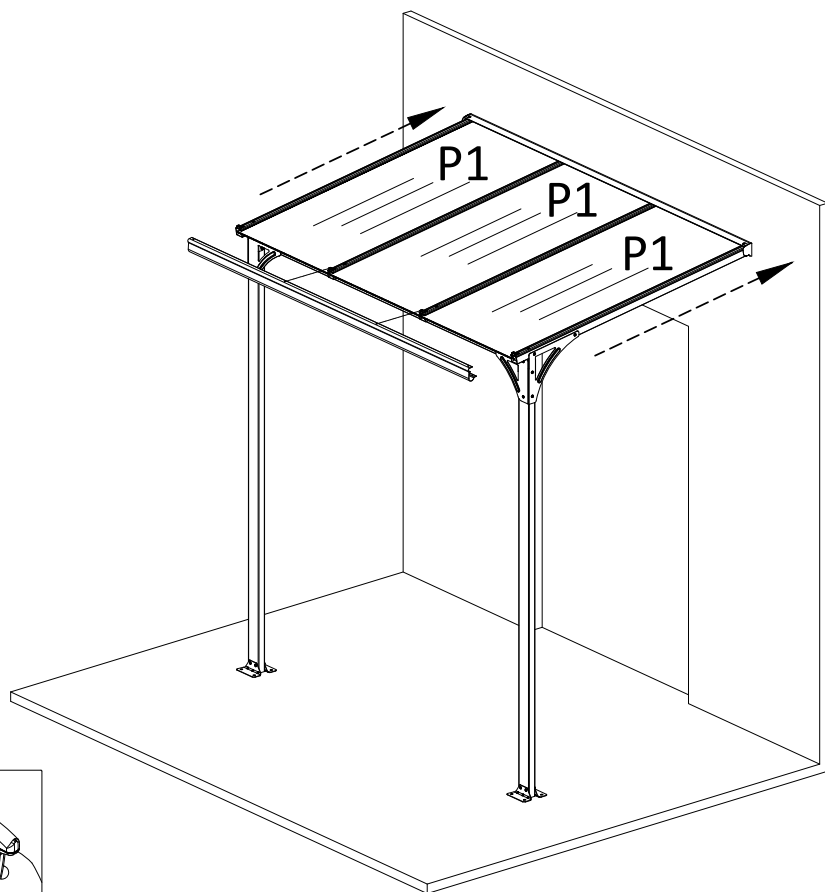
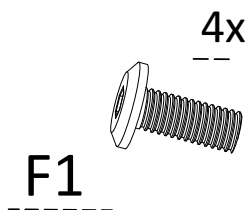
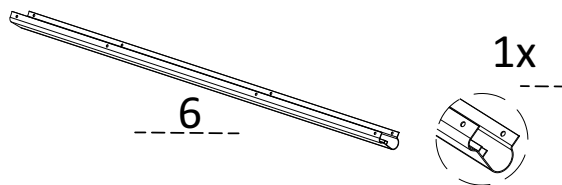
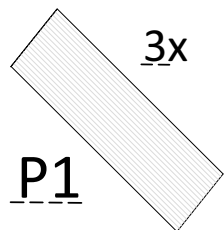
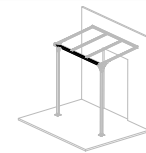




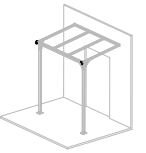
6



7



8



1x



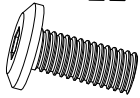
S1L

1x

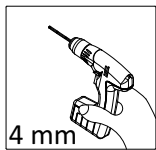
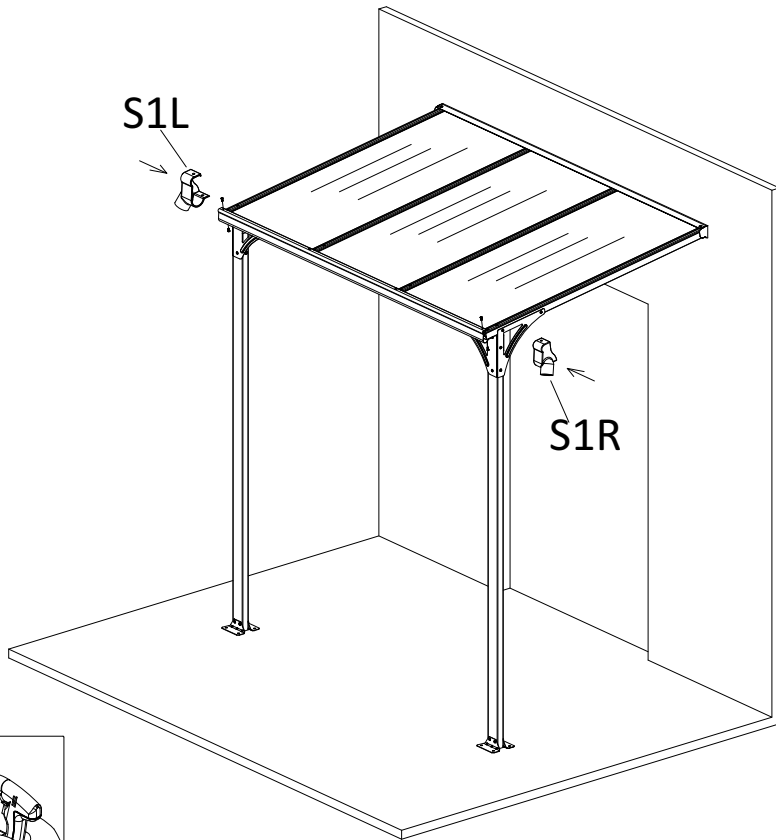


S1R

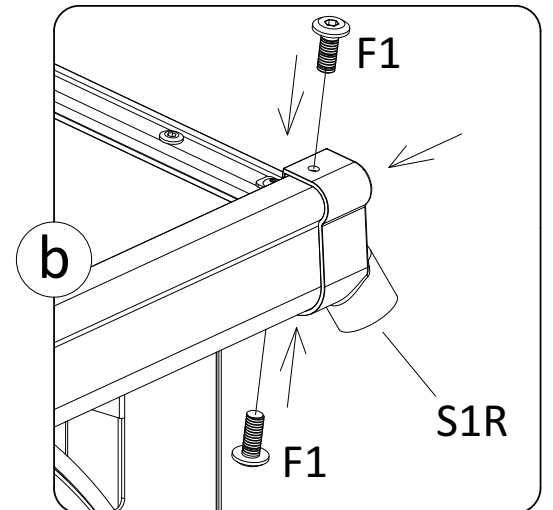
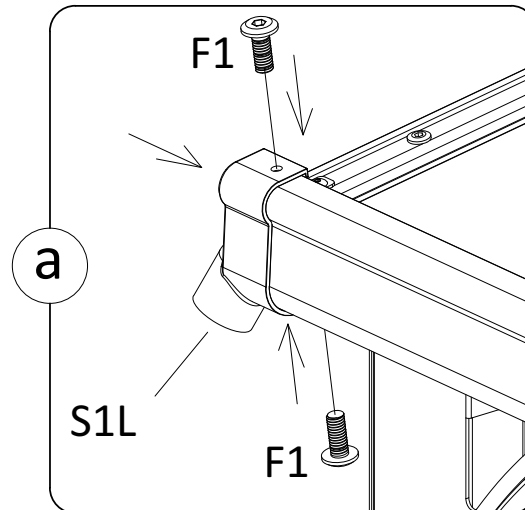
4x



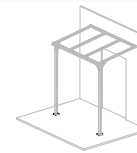
F1



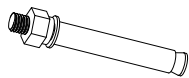
4 mm



9



F6

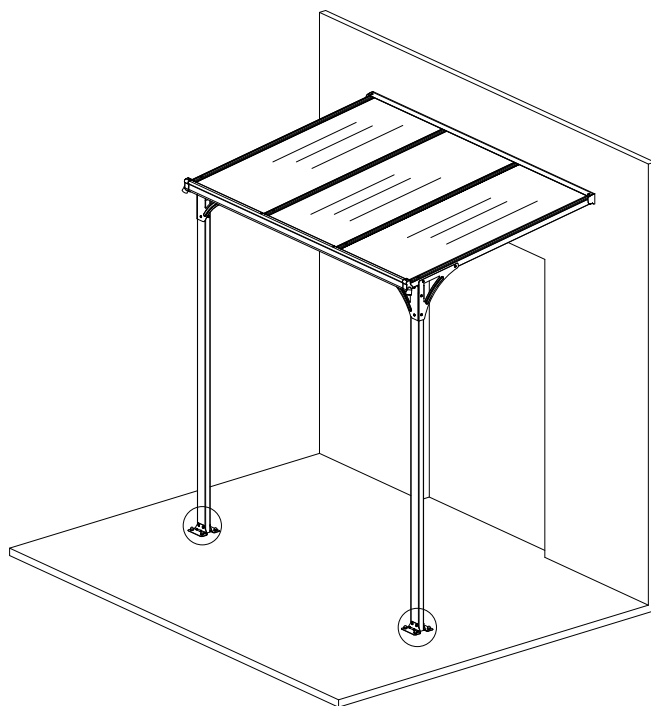


8x

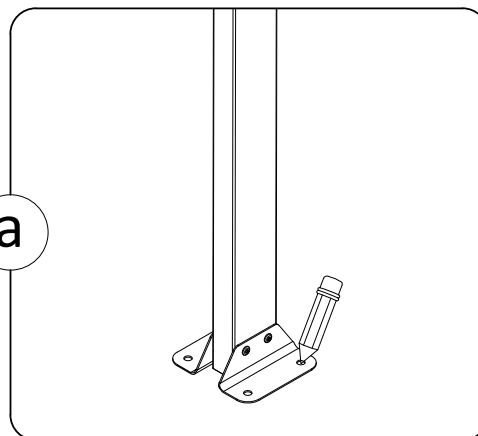
F7



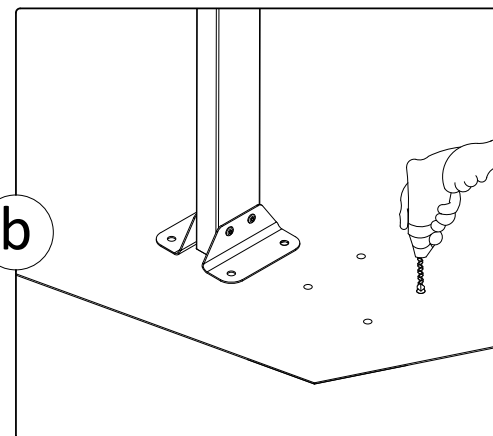
8x



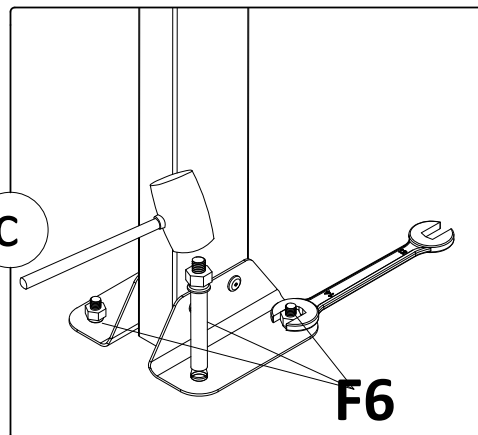
a



b

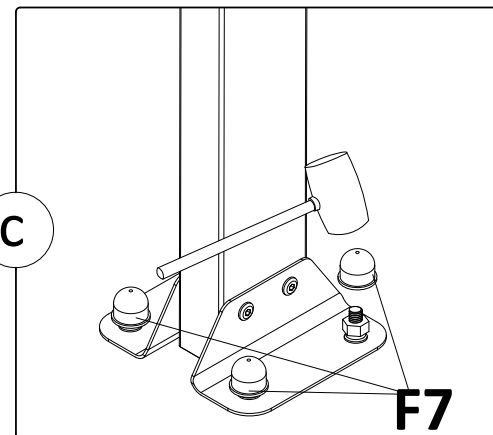


c

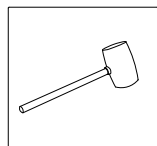
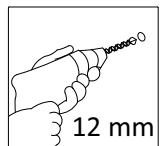
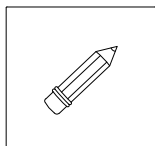


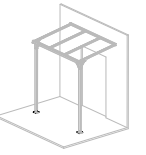
F6

c



F7





Home Deluxe GmbH
Schanzweg 2
32312 Lübbecke
Deutschland

Tel.: +49 (0)5743 6181-0

www.home-deluxe-gmbh.de

BDA-137-00-CUBIS-M

08/2023