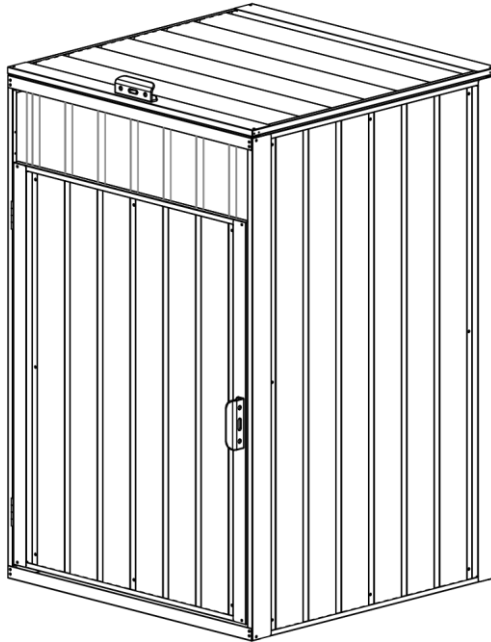


Gartenhaus aus Metall

Gebrauchsanweisung

Anleitung zur Montage



Mülltonnenbox CUBO

Für die Installation sind zwei Personen erforderlich

Dauer 1 - 1,5 Stunden

Schnelle & einfache Montage

Firstverstärkte Wände

In verschiedenen Größen erhältlich

Artikel ID.: 20842

Vor dem Starten

Gebrauchsanweisung

Vor der Montage ist es wichtig, dass du dich an die örtliche Behörde wendest, ob eine Baugenehmigung erforderlich ist. Lese und verstehe die Anleitung. Wichtige Informationen und hilfreiche Tipps machen das Bauen einfacher und angenehmer.

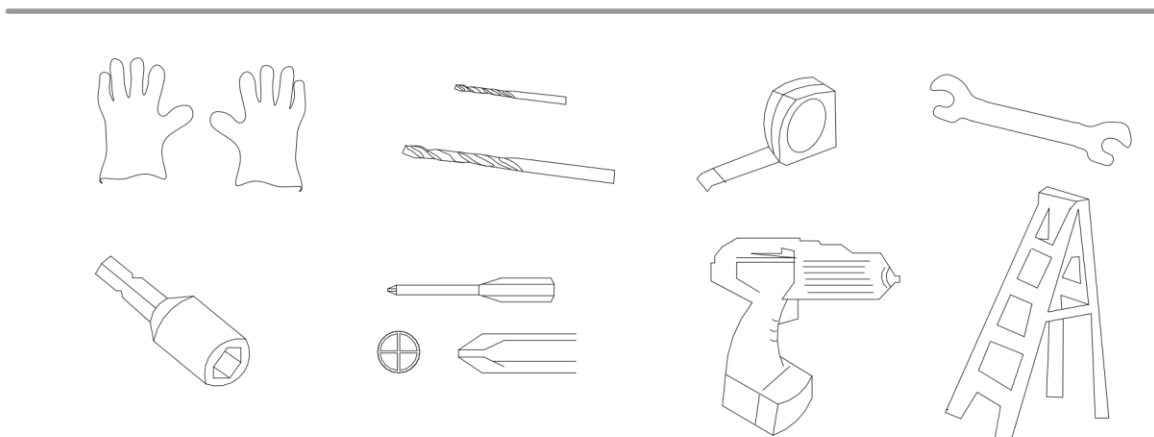
Montageanleitungen

Die Anweisungen werden in diesem Handbuch bereitgestellt und enthalten alle relevanten Informationen für Ihr Produkt. Lese alle Anweisungen, bevor du beginnst. Befolge die Montagereihenfolge beim Aufbau. Für den Aufbau des Produkts benötigen zwei Personen etwa einen 1 – 1,5 Stunden.

Teile

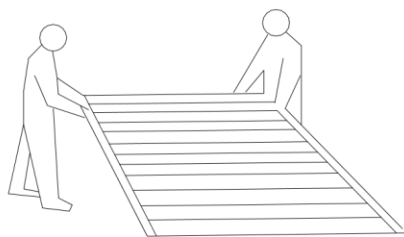
Überprüfe, ob alle notwendigen Teile für die Montage vorhanden sind. Sortiere den Inhalt des Kartons nach der Teilenummer, während die Teileliste überprüft wird. Mache dich mit den Beschlägen und Befestigungselementen für eine einfachere Verwendung während der Bauphase vertraut. Diese sind im Karton verpackt. Beachte, dass zusätzliche Befestigungselemente für die Vereinfachung geliefert wurden.

Benötigte Werkzeuge



Verwende beim Umgang mit Stahl und Blechen strapazierfähige Schutzhandschuhe

Vorausplanen



Achte auf das Wetter:

Bitte stelle sicher, dass bei der Montage das Wetter trocken und windstill ist. Versuche nicht, das Produkt bei windigem Wetter aufzubauen, da die Gefahr besteht, dass die Paneele beschädigt oder Personen verletzt werden. Vorsicht bei nassem oder schlammigem Untergrund, Baue das Produkt immer auch einem festen und ebenen Untergrund auf.

Wenn möglich, sollten zwei oder mehr Personen das Produkt montieren. Eine Person kann Teile positionieren, während der Andere die Befestigungselemente und die Werkzeuge reicht.

PLANEN VORAUSS

Standortauswahl

- Vermeide überhängende Bäume so weit wie möglich, da Blätter eine regelmäßige Reinigung erforderlich machen und abgebrochene Äste eine potenzielle Gefahr darstellen.
- Kleine Bäume, Büsche oder Zäune in der Nähe können hilfreich sein und als Windschutz dienen.

Vorbereitung der Baustelle

Die Montageposition des Produkts muss so vorbereitet sein, dass der Untergrund rundum eben ist, eine Überprüfung mit einer Wasserwaage ist erforderlich.

Das Fundament kann aus behandeltem Holz oder Beton errichtet werden, so wird verhindert das Feuchtigkeit in das Produkt gelangt. **Das Produkt darf nicht direkt auf Rasen aufgebaut und platziert werden.** Der Untergrund wird an regnerischen Tagen schlammig.




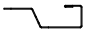


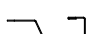





Wenn eine Betonplatte hergestellt wird, ist es wichtig, dass diese zu den Rändern abfällt, um ein Eindringen von Wasser zu verhindern.

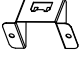





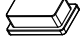





Es dauert einige Zeit, bis der Beton oder Zement abgebunden und komplett durchgetrocknet ist, Das Produkt darf dort nur aufgebaut werden, wenn das Fundament komplett trocken ist.

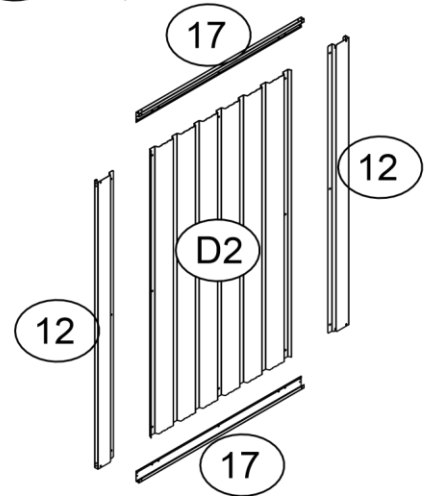
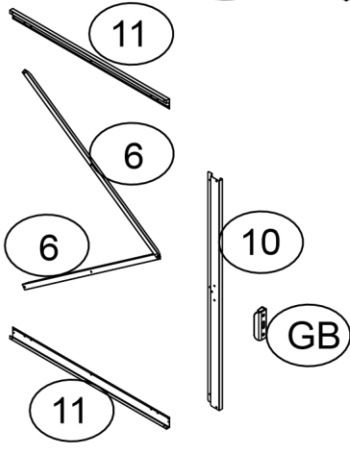
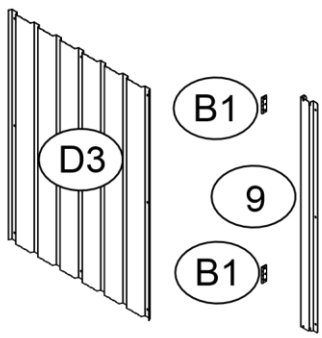
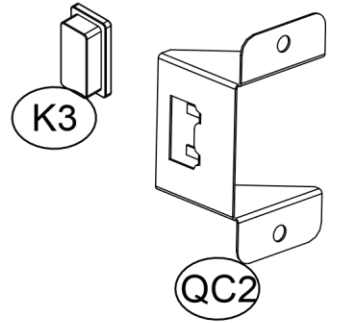
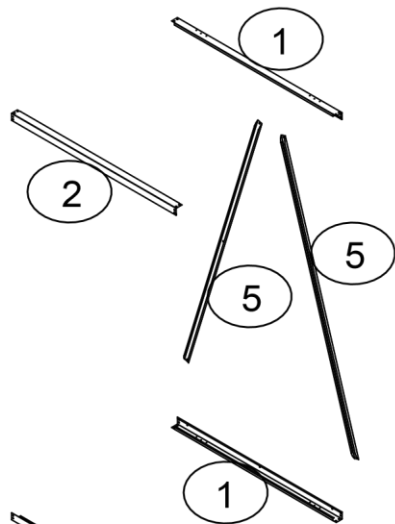
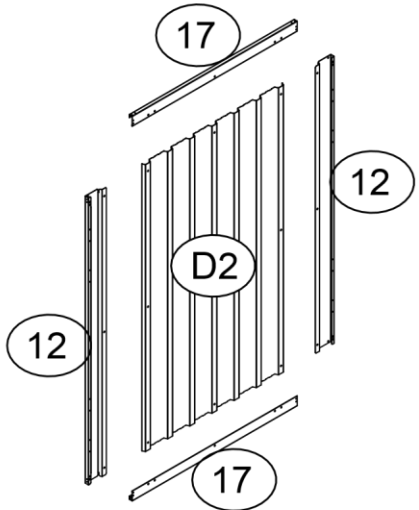
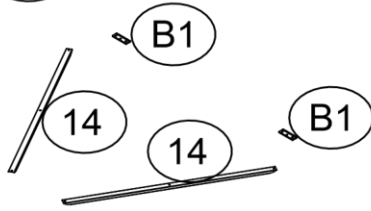
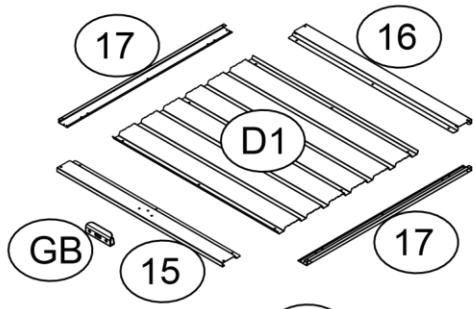
Das Rahmen vom Produkt kann auch auf Ziegeln, Blöcken oder auf einer Betonplatte montiert werden. Die Ziegel oder Blöcke werden auf feste und ebene Betonfundamente befestigt. Der Rahmen wird gebohrt und mit dem Sockel verschraubt.




WICHTIGE HINWEISE:

- Es ist viel einfacher mit einer 2.ten Person das Produkt zu montieren, der hilft beim Teile halten, Werkzeuge übergeben etc. Einige Schritte erfordern zwei Personen, um das Produkt zu montieren.
- Plane genügend Zeit ein: Bei Eile passieren Fehler und die Baugruppen könnten falsch montiert werden. Wenn du noch nie so ein Produkt gebaut hast, kann es länger dauern, bis die Montage abgeschlossen ist.
- Benutze die richtigen Werkzeuge.
- Sicherheitskleidung, wie im Abschnitt "Werkzeuge" empfohlen.
 - Idealerweise lege die Teile bereit und überprüfen Sie, ob alle vorhanden sind, bevor Sie mit dem Bau beginnen. Legen Sie sie auf Tücher oder Plastikfolien, wenn die Gefahr besteht, dass die Teile zerkratzt werden.
- Ziehen Sie alle Muttern vorsichtig fest und übersehe keine. Überprüfe, ob das der Grundrahmen quadratisch ist. Verwende eine Wasserwaage, dass das Produkt senkrecht montiert wird.

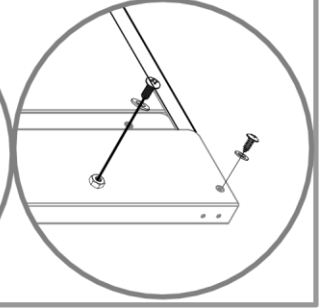
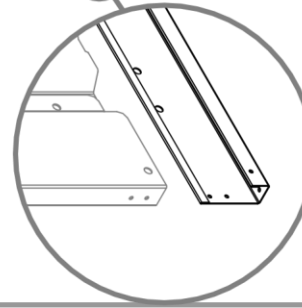
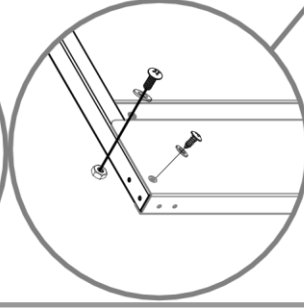
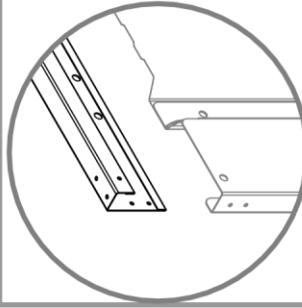
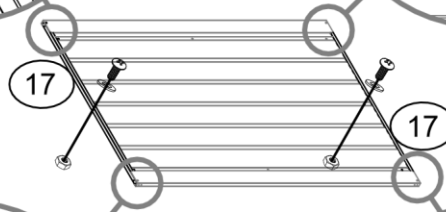
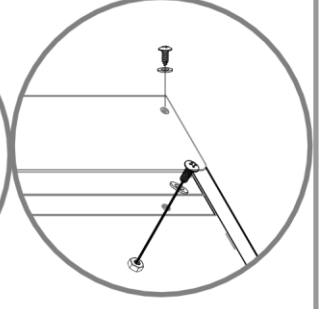
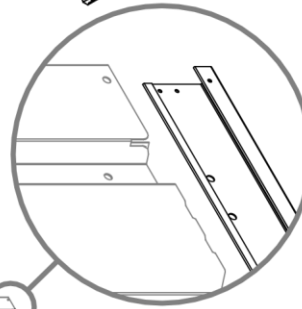
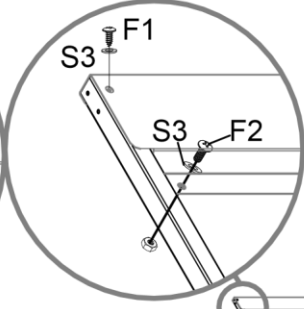
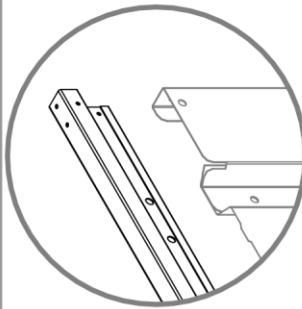
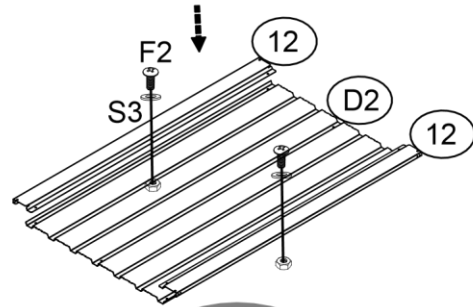
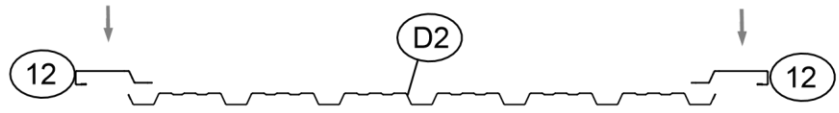
Nr.	Teil	Menge
17	 796mm	6
16	 798mm	1
15	 798mm	1
12	 1200mm	4
11	 756mm	2
9	 960mm	1
10	 960mm	1
6	 798mm	2
5	 1229mm	2
14	 754mm	2
1	 795mm	2
2	 795mm	2

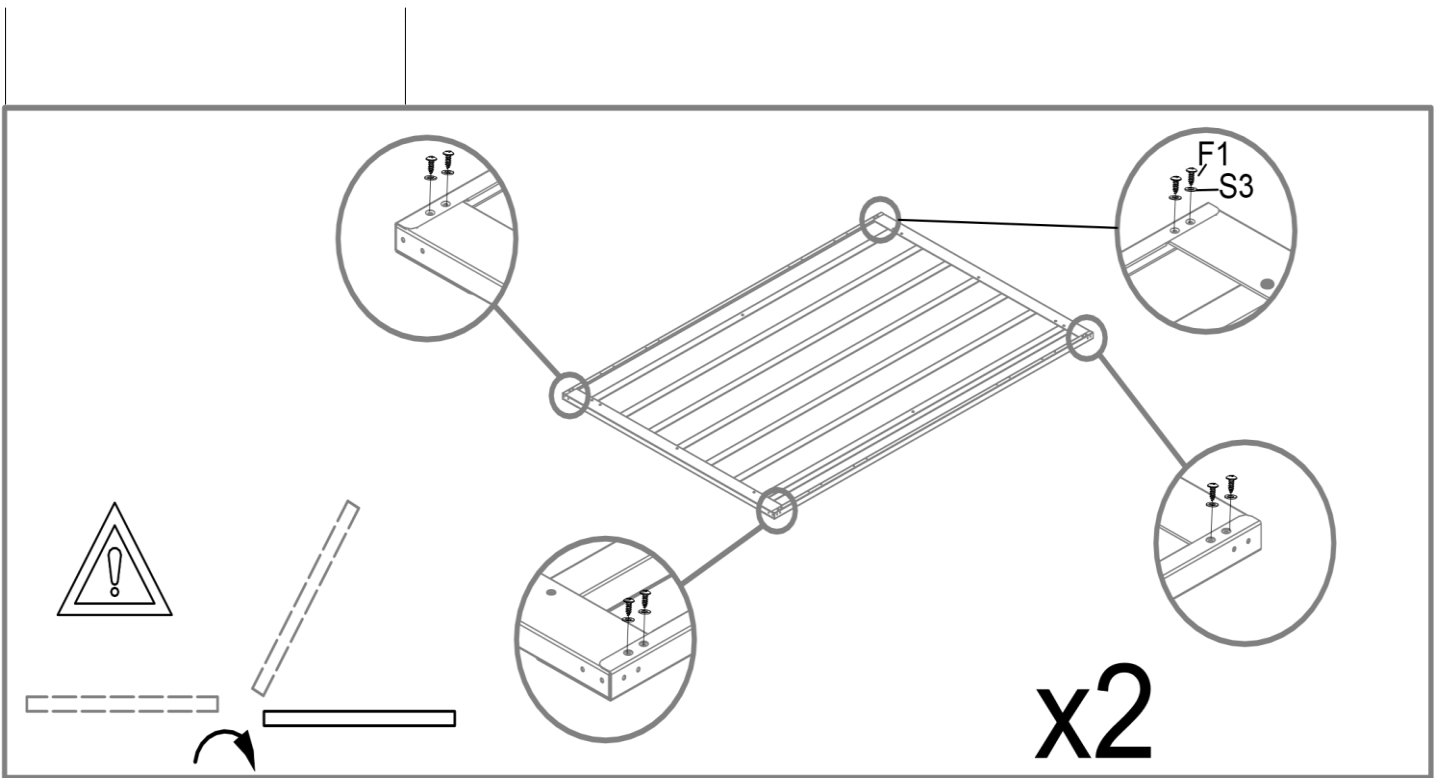
NR	Teil	Menge
QC2		1
D1	 798mm	1
D2	 1200mm	2
D3	 960mm	1
B1		4
GB		2
K3		1
Formel 1		88
F2		53
F3		22
S2		80
S3		132



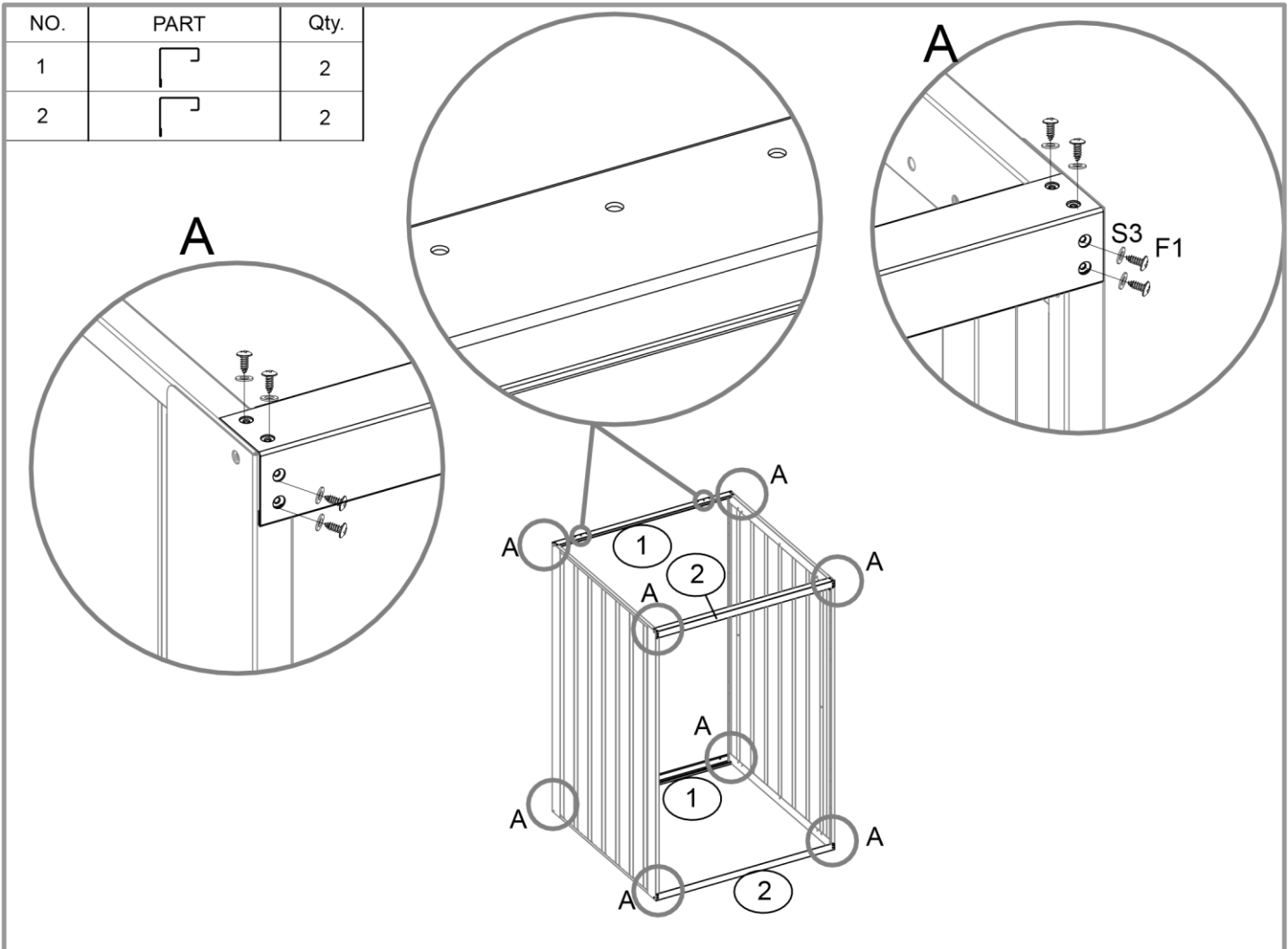
NO.	PART	Qty.
D2		2
12		4
17		4


x2

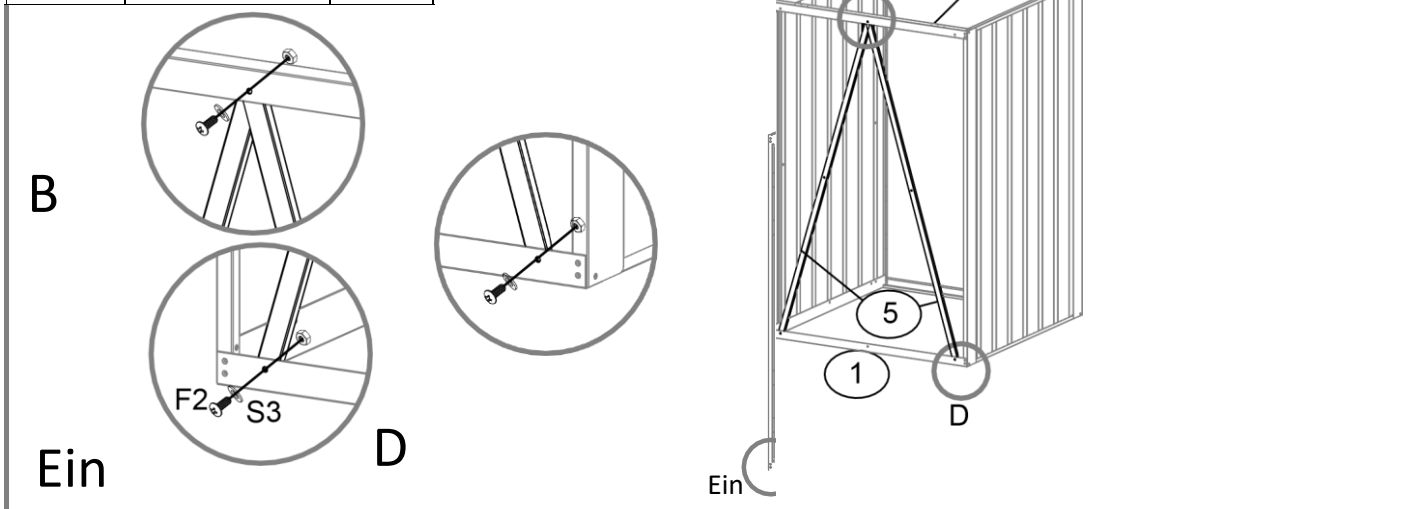



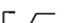
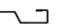




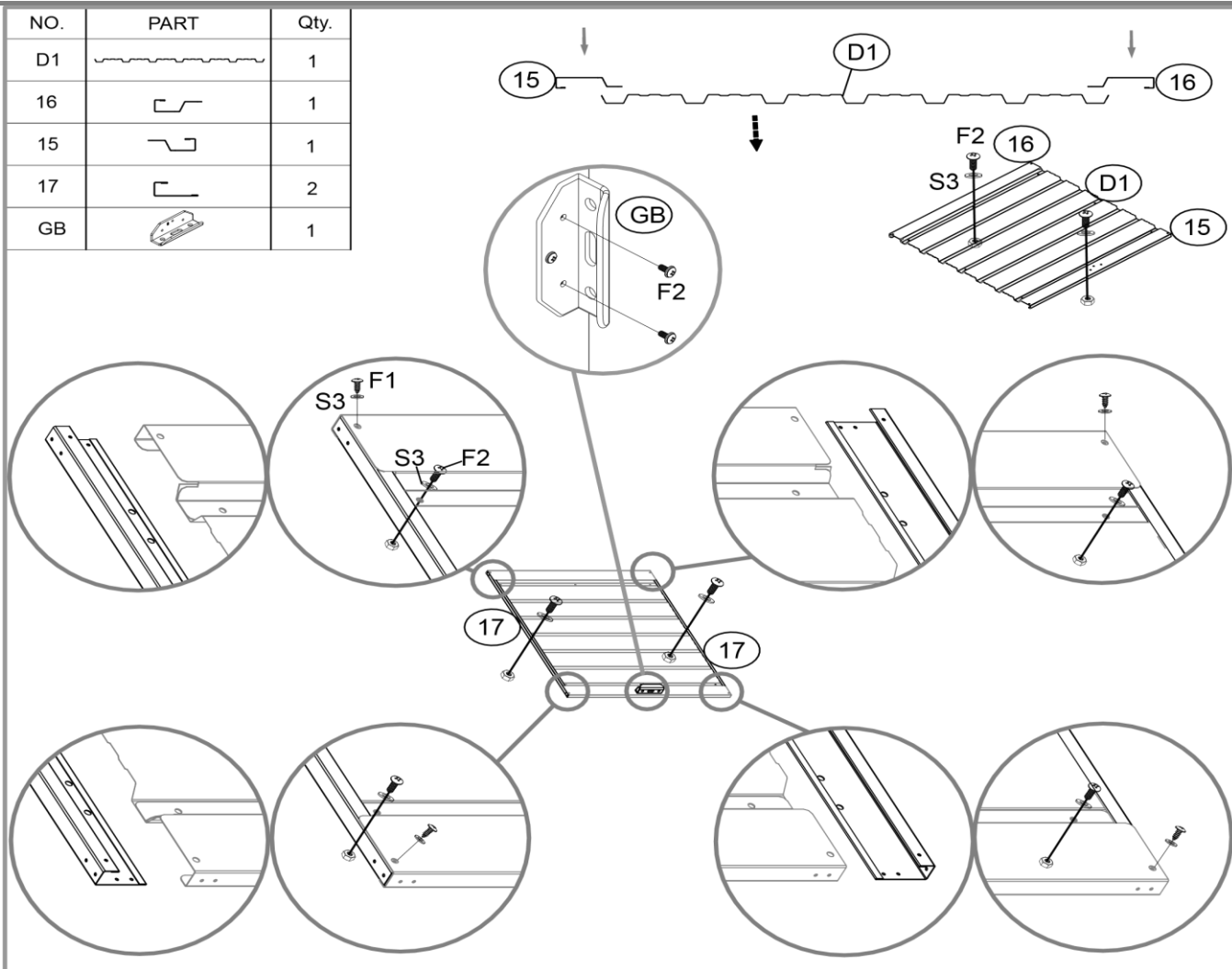
NO.	PART	Qty.
1		2
2		2



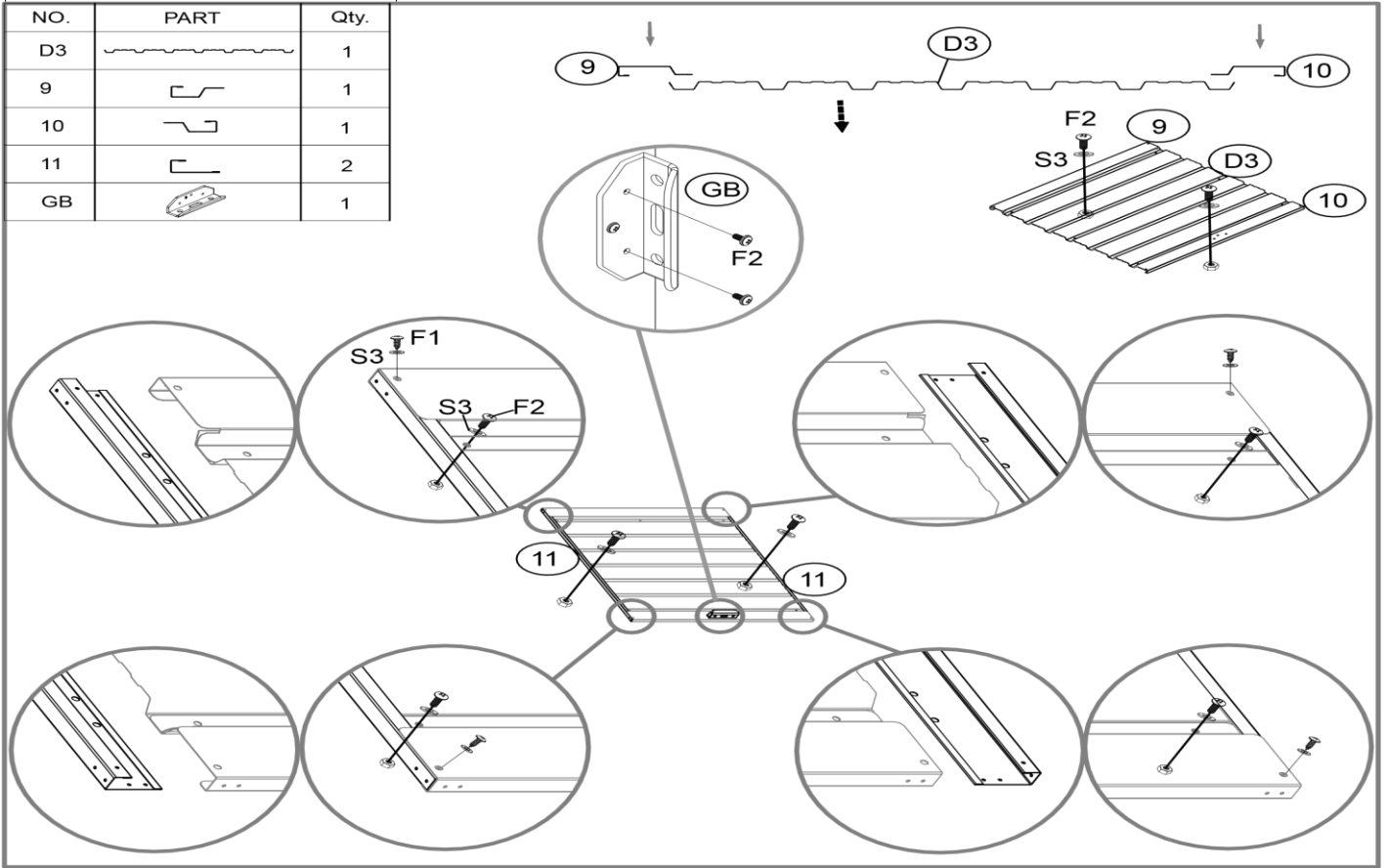
Nr..	Teil	Menge
5		2



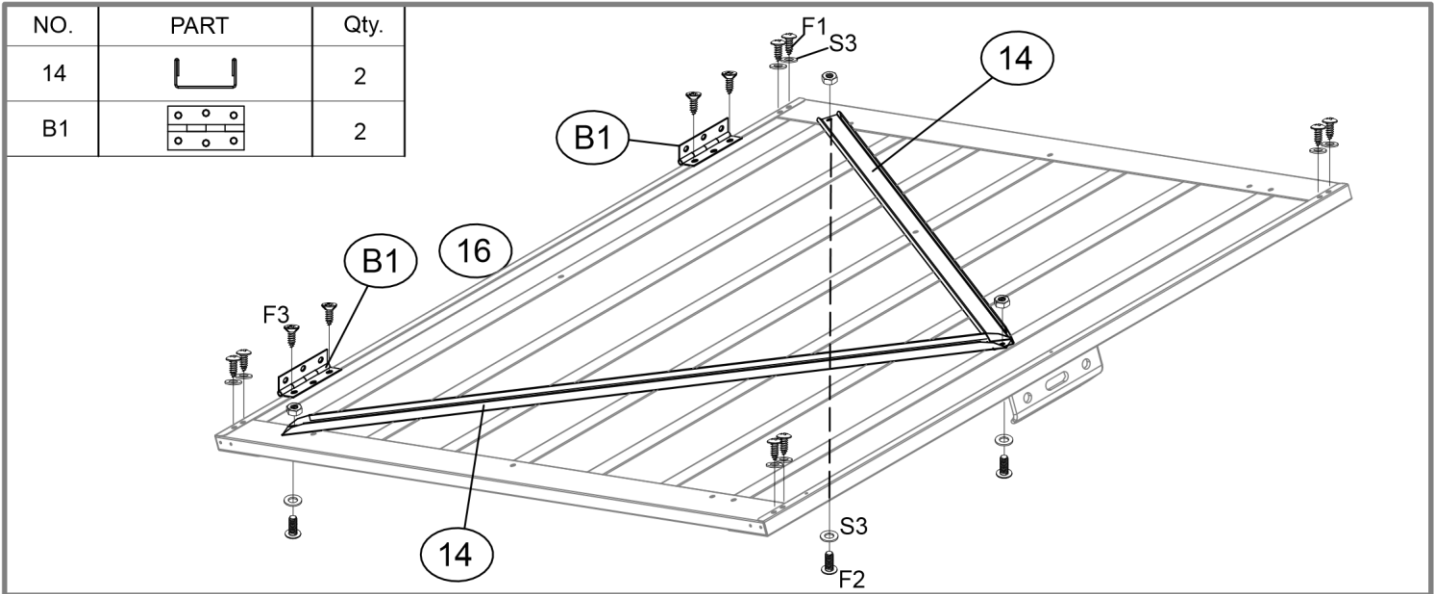
NO.	PART	Qty.
D1		1
16		1
15		1
17		2
GB		1

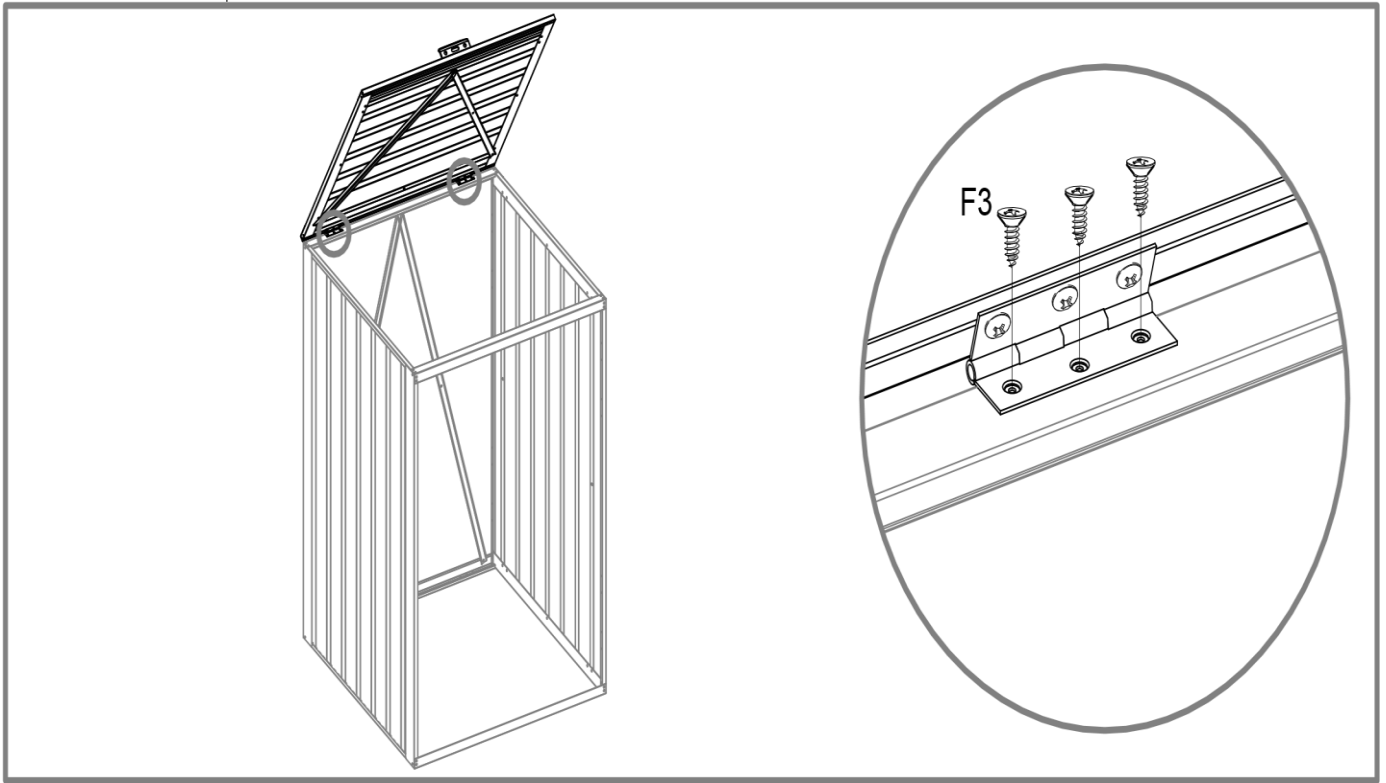



NO.	PART	Qty.
D3		1
9		1
10		1
11		2
GB		1

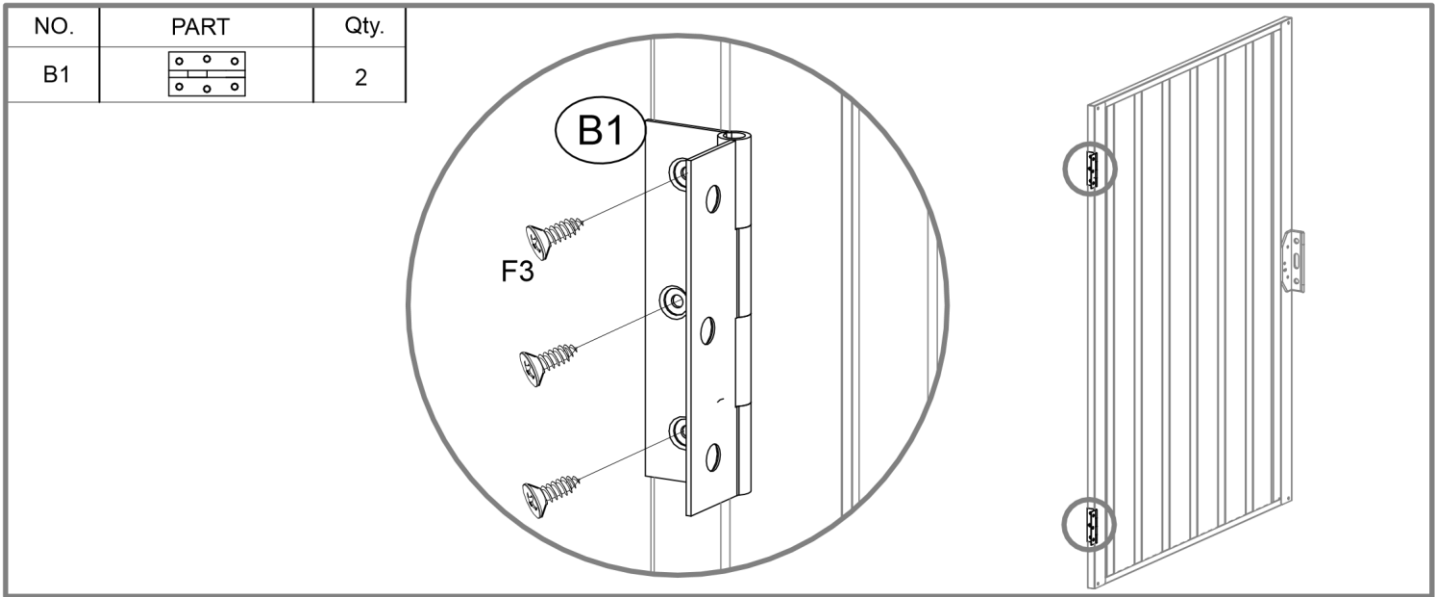



NO.	PART	Qty.
14		2
B1		2

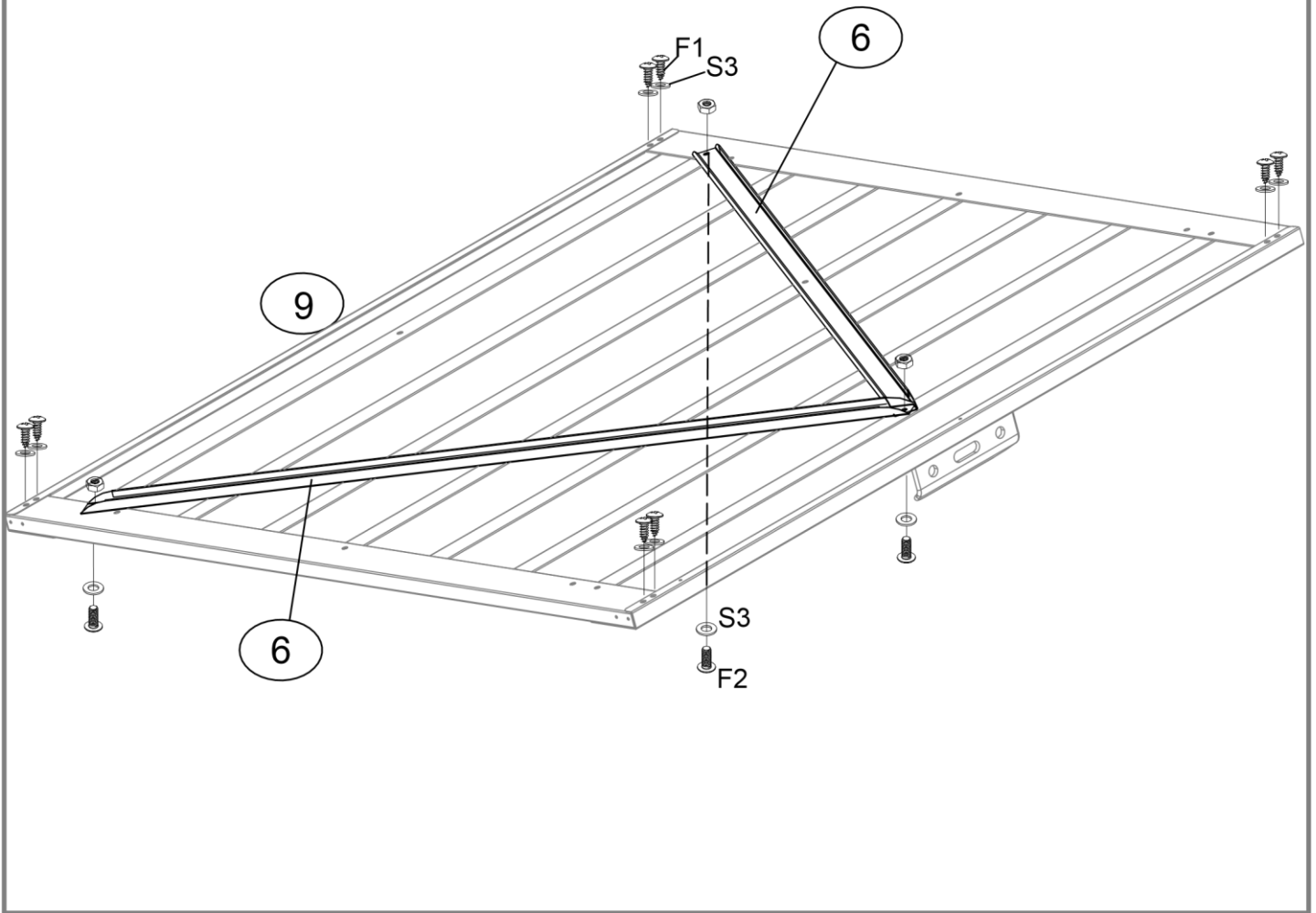


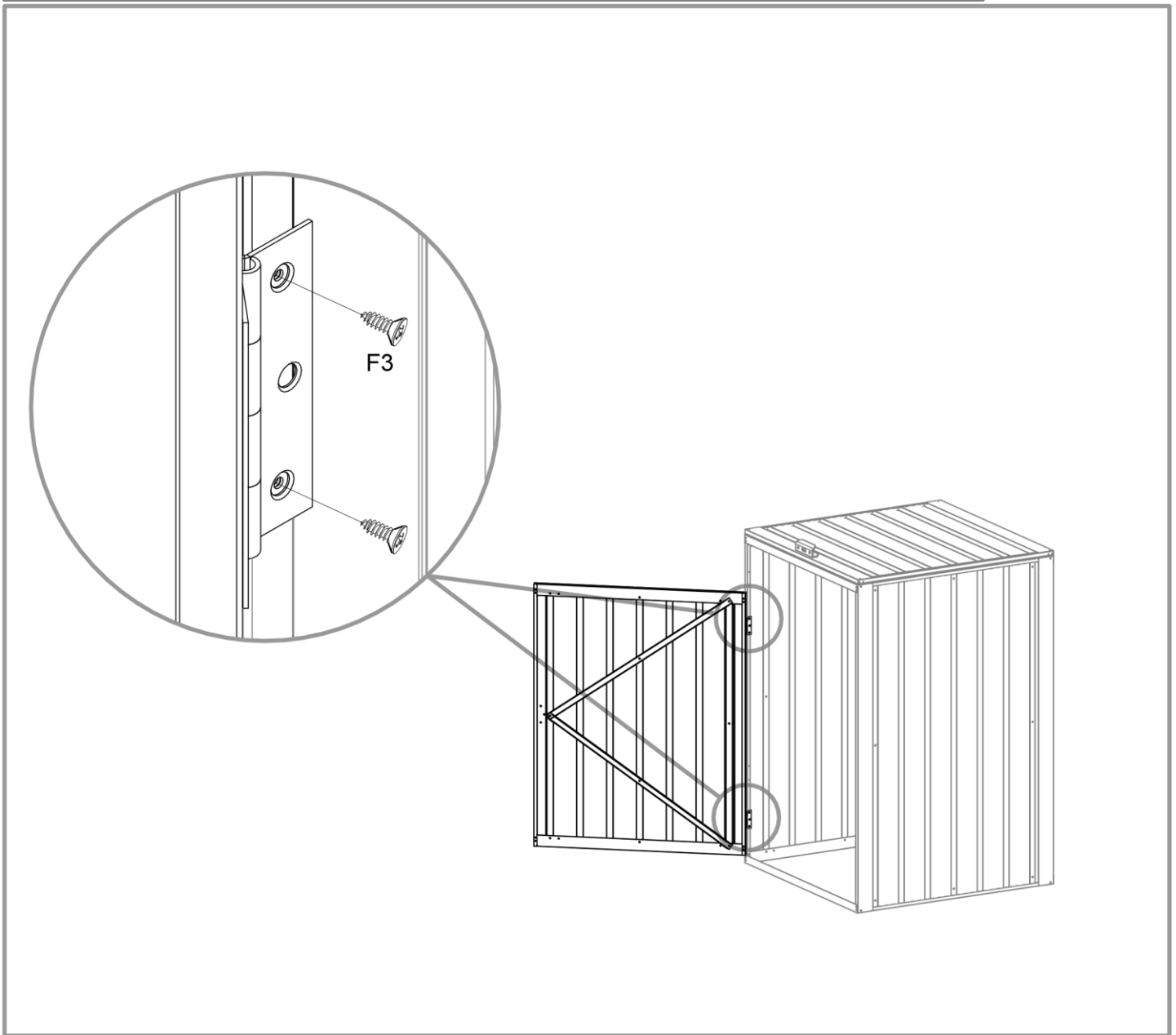
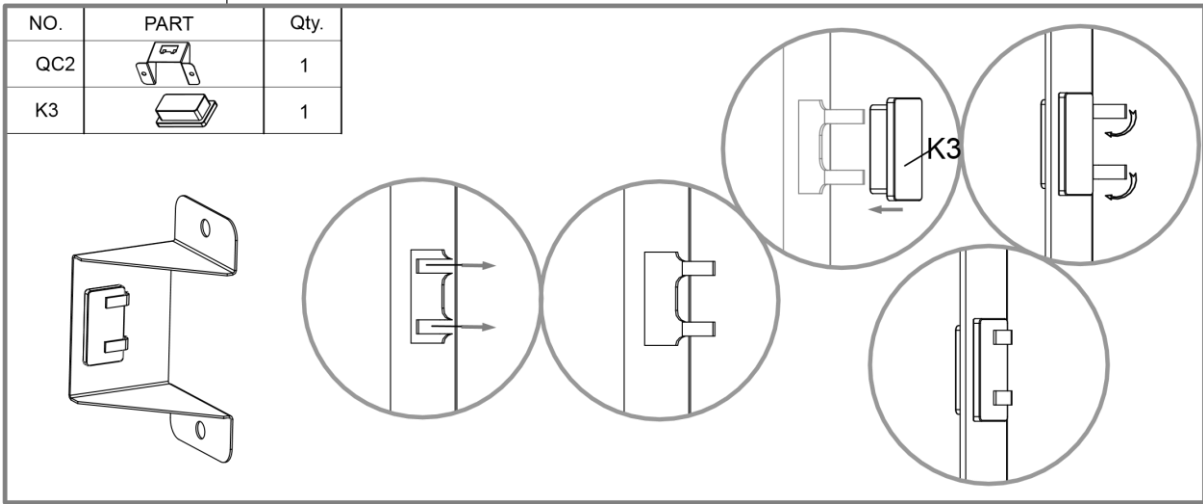


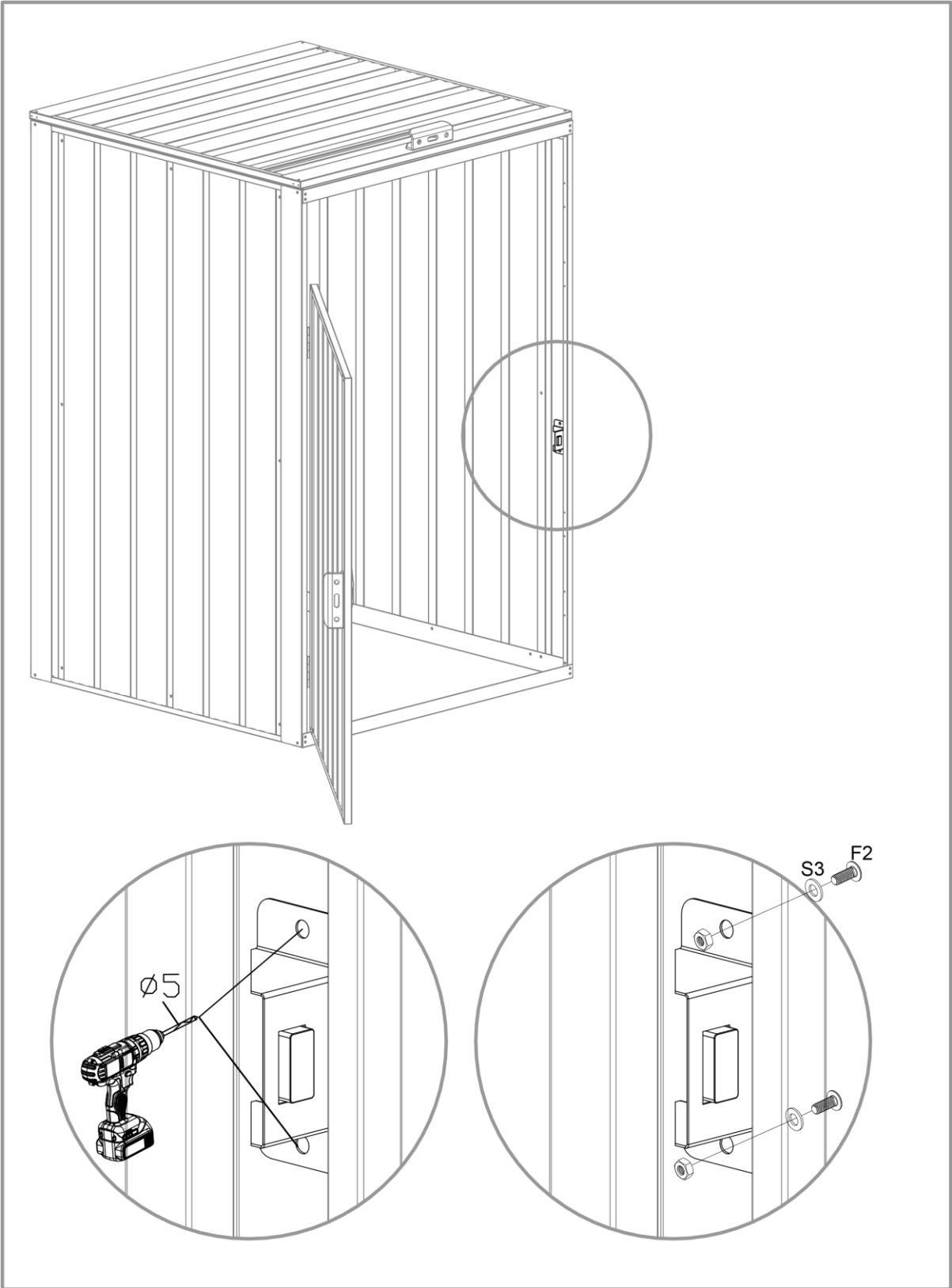
NO.	PART	Qty.
B1		2



NO.	PART	Qty.
6		2







Home Deluxe GmbH

Schanzweg 2

32312 Lübbecke

Deutschland

Tel.: +49 (0)5743 6181-0

www.home-deluxe-gmbh.de

BDA-066-00-CUBO

2023/03