

Montage- und Bedienungsanleitung MOKLI XL

**WICHTIG: FÜR SPÄTERE BEZUGNAHME
AUFBEWAHREN. SORGFÄLTIG
LESEN!**



Inhaltsverzeichnis

Symbolerklärung	3
Warnhinweise	4
Entsorgungshinweise	5
Lieferumfang	6
Auswahl des Standorts	6
Übersicht	7
Eigenschaften	7
Technische Daten	8
Zubehör	8
Montage	9
Bedienfeld & Display	11
Funktionstasten & Anzeigen	11
Einstellungen	12
Entwässerung	16
Reinigung des Luftfilters	17
Fehlerbehebung	20
Lagerung	24
Elektro- und Elektronikgeräte - Informationen für private Haushalte	22
Gewährleistung	23

Symbolerklärung



WARNUNG

Das Warn-Symbol weist Sie auf Gefahren hin, bei denen Unfälle oder Beschädigungen auftreten können. Bevor Sie den entsprechenden Montageschritt ausführen, lesen Sie den entsprechenden Hinweis neben dem Symbol.



INFO

Das Info-Symbol gibt Ihnen wichtige Hinweise und weist Sie auf Probleme während des Montagevorganges hin. Beachten Sie diese, bevor der entsprechende Montageschritt durchgeführt wird, um Probleme zu verstehen und vermeiden zu können.



CE-Kennzeichnung

Das CE-Symbol erklärt die Konformität des Produktes mit den geltenden Anforderungen, die die Europäische Gemeinschaft an uns stellt. Durch das Anbringen der CE-Kennzeichnung erklären wir, dass das Produkt den geltenden EU-Vorschriften entspricht und dass ein entsprechendes Konformitätsbewertungsverfahren durchgeführt wurde. Die aktuelle Konformitätserklärung ist auf Anfrage bei der Home Deluxe GmbH erhältlich.



Warnung vor feuergefährliche Stoffe

Das Warn-symbol warnt vor leicht entzündlichen Stoffen, wie brennbare Flüssigkeiten (Benzin, Lacke, Lösemittel) oder Gase.



Montage- und Bedienungsanleitung lesen

Lesen Sie vor dem Gebrauch des Geräts die Montage- und Bedienungsanleitung sorgfältig durch.



Installationsanleitung lesen

Lesen Sie vor der Installation des Geräts die Installationsanleitung und Installations-schritte sorgfältig durch.



Reparaturanleitung lesen

Wenn Reparaturen notwendig werden, müssen Sie sich an den nächsten autorisierten Service wenden.

Allgemeines

Die Montage und Bedienungsanleitung gehört zu der MOKLI XL: Sie enthält wichtige Informationen zur Montage und Verwendung. Lesen Sie die Montageanleitung, insbesondere die Sicherheitshinweise sorgfältig durch, bevor Sie das Gerät in Betrieb nehmen. Benutzen Sie den Artikel nur wie in dieser Anleitung beschrieben, damit es nicht versehentlich zu Verletzungen oder Schäden kommt. Sollten Sie das Gerät an Dritte weitergeben, ist diese Montageanleitung mitzuüberreichen.

Bestimmungsgemäßer Gebrauch

Das Produkt ist hochwertig, langlebig und ausschließlich für den privaten Gebrauch im angemessenen und üblichen Umfang bestimmt bzw. geeignet. Darüber hinaus ist unser Produkt **nicht** für den gewerblichen Gebrauch bestimmt. Eine gewerbliche Nutzung ist nur mit schriftlicher Genehmigung der Home Deluxe GmbH gestattet.

Die Klimaanlage dient ausschließlich zum Kühlen und Heizen von Räumen, bei denen die Bodenfläche größer als 10 m² ist.

Verwenden Sie die Klimaanlage nur wie in dieser Montage und Bedienungsanleitung beschrieben. Jede andere Verwendung gilt nicht als bestimmungsgemäß und kann zu Sachschäden oder Personenschäden führen. Der Hersteller übernimmt keine Haftung für Schäden, die durch nicht bestimmungsgemäßen oder falschen Gebrauch entstanden sind.

Allgemeine Warnhinweise



- **Achtung:** Das Gerät darf nur in Räumen aufgestellt, betrieben oder gelagert werden, deren Bodenfläche größer als 10 m² ist.
- Ein beschädigtes Netzkabel muss durch den Hersteller, seinem Kundendienst oder einer qualifizierten Elektrofachkraft ersetzt werden, um eine Gefährdung zu vermeiden.
- Öffnen Sie die Verpackung vorsichtig, bei unvorsichtigem Öffnen der Verpackung mit scharfen Gegenständen (wie z.B. Messer, Schere oder ähnlichem) kann das Gerät beschädigt werden.
- Nehmen Sie das Gerät **nur** in Betrieb, wenn der Lieferumfang vollständig und einwandfrei ist. Bei unvollständigem oder beschädigtem Lieferumfang wenden Sie sich an den Hersteller oder seinen Kundendienst.
- Benutzen Sie keine anderen als die vom Hersteller empfohlenen Hilfsmittel.
- Das Gerät nicht durchstechen oder verbrennen.
- Das Gerät muss in einem Ort gelagert werden, in dem sich keine Zündquellen, offenes Feuer, Zündgasgeräte oder Heizgeräte befinden, die fortlaufend in Betrieb sind.
- Wenden Sie sich an den Kundendienst, wenn Wartungsarbeiten notwendig sind. Bei der Wartung muss das Wartungspersonal genau der von dem betreffenden Hersteller bereitgestellten Bedienungsanleitung folgen. Nicht qualifizierten Personen ist es untersagt, die Klimaanlage zu warten.
- Die Bestimmungen der nationalen Gesetze und Vorschriften müssen unbedingt eingehalten werden.
- Nach Abschluss der Installation ist eine Leck Prüfung durchzuführen.
- Der Betrieb des Geräts muss gemäß kontrollierten Abläufen erfolgen, um jedes Risiko durch das brennbare Gas oder den brennbaren Dampf während des Betriebs auf ein Mindestmaß zu reduzieren. Dadurch wird eine ordnungsgemäße Funktion und ein sicherer Betrieb gewährleistet.

Verletzungsgefahr!

Unsachgemäßer Umgang mit der Klimaanlage kann zu Verletzungen oder Beschädigungen führen.



- Dieses Gerät darf nur von Erwachsenen bedient werden.
- Das Gerät kann von Kindern ab 8 Jahren und von Personen mit eingeschränkten körperlichen, sensorischen oder geistigen Fähigkeiten oder mangelnden Erfahrungen und Kenntnissen benutzt werden, wenn sie eine Aufsicht oder Anweisung über den sicheren Gebrauch des Geräts erhalten haben und die Gefahren verstehen. Kinder dürfen nicht mit dem Gerät spielen. Die Reinigung und Wartung dürfen nicht von Kindern ohne Aufsicht durchgeführt werden.
- Die Fernbedienung wird mit einer Batterie betrieben, die nicht im Lieferumfang enthalten ist. Achten Sie darauf das Kinder nicht mit der Batterie spielen, diese könnte verschluckt werden und es kann zu gesundheitlichen Schäden kommen.
- Vergewissern Sie sich, dass die Netzspannung dem auf dem Typenschild angegebenen Wert entspricht.
- Halten Sie den Schalter bzw. Netzstecker immer sauber.
- Stecken Sie den Netzstecker korrekt und fest in die Steckdose.
- Hierdurch beugen Sie der Gefahr eines Stromschlags oder eines durch unzureichenden Kontakt ausgelösten Brandes vor.
- Der Kältemittelkreislauf ist geschlossen. Nur ein qualifizierter Techniker darf das Gerät warten!
- Verwenden Sie keine als vom Hersteller empfohlenen Mittel zur Beschleunigung des Abtauprozesses oder der Reinigung.
- Das Kältemittel darf keinen Geruch verursachen.
- Das Kältemittel darf nicht in die Atmosphäre abgegeben werden.
- R-290 (Propan) ist brennbar und schwerer als Luft.
- Wenn Propangas vorhanden oder sogar vermutet wird, erlauben Sie ungeschultem Personal nicht, die Ursache zu finden.
- Wird ein Leck festgestellt, evakuieren Sie sofort alle Personen aus dem Lager, belüften den Raum und wenden sich an die örtliche Feuerwehr, um sie auf ein Propanleck hinzuweisen.
- Lassen Sie keine Personen wieder in das Lager zurück, bis der qualifizierte Servicetechniker eingetroffen ist und der Techniker darauf hinweist, dass eine Rückkehr in das Lager sicher ist.

Entsorgungshinweise



- Entsorgen Sie das Verpackungsmaterial gemäß den gültigen nationalen Vorschriften.
- Entsorgen Sie die Kartonagen und Schutzverpackungen aus Plastik separat und fachgerecht.
- Unsere Verpackungen sind aus umweltfreundlichen Materialien hergestellt. Sie können recycelt werden und somit als wertvolle Rohstoffe dienen. Nicht mehr benötigte Verpackungen können daher der örtlichen Abfallentsorgung zugeführt werden.
- Bei der Entsorgung dieses Produktes müssen ebenfalls die gültigen nationalen Vorschriften beachtet werden.
- Sollten Sie sich bezüglich der Entsorgung unsicher sein, wenden Sie sich an den Hersteller.
- Hinweise zur fachgerechten Entsorgung erhalten Sie bei den örtlichen Entsorgungszentren.

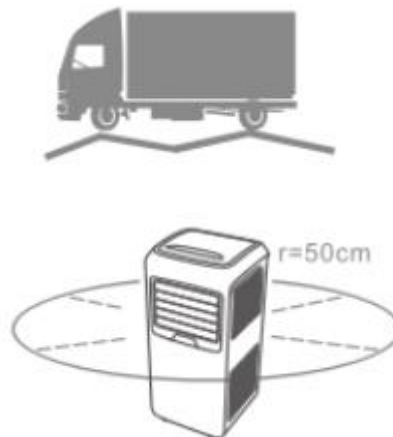
Lieferumfang

Kontrolliere unmittelbar nach dem Auspacken den Lieferumfang auf Vollständigkeit sowie den einwandfreien Zustand des Produkts und aller Komponenten. Montiere das Gerät nur, wenn der Lieferumfang vollständig und unbeschädigt ist.

- Klimaanlage MOKLI XL
- Fernbedienung ohne Batterie (Batterie CR2025 ist im Einzelhandel erhältlich)
- Wasserschlauch
- Set Abluftrohr
- Fensterabdichtung
- Montagematerial
- Montage- und Bedienungsanleitung

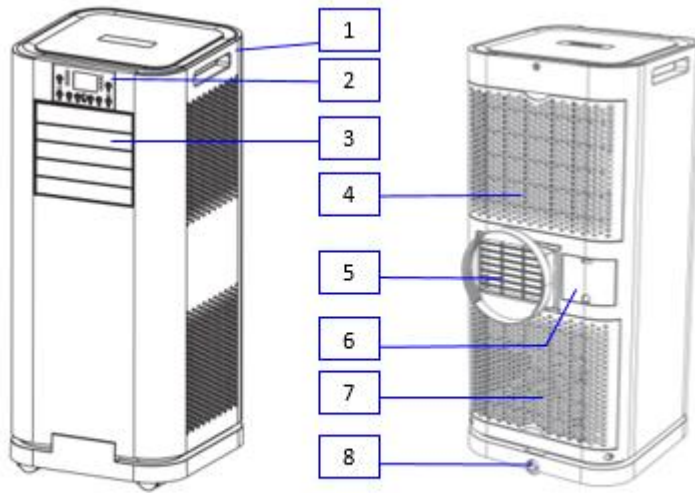
Auswahl des Standorts

- Stellen Sie das Gerät auf eine feste, ebene Fläche in einem Bereich mit mindestens 50 cm Freiraum, um das Gerät herum, nur so ist eine gute Luftzirkulation gewährleistet.
- Betreiben Sie das Gerät nicht in unmittelbarer Nähe von Wänden, Vorhängen oder anderen Gegenständen, die den Ein- und Ausgang blockieren können. Halten Sie den Luftein- und -auslass frei von Hindernissen.
- Wenn das Gerät um mehr als 45° geneigt ist, lassen Sie es vor der Inbetriebnahme mindestens 24 Stunden lang aufrecht stehen.
- Bei Aufstellung des Geräts in unbelüfteten Räumen ist beachten Sie folgendes: Der Raum muss so beschaffen sein, dass ein eventueller Kältemittelaustritt nicht zu einer Stagnation führt und keine Brand- oder Explosionsgefahr entsteht.



- Wenn das Gerät um mehr als 45° geneigt ist, lassen Sie es vor der Inbetriebnahme mindestens 24 Stunden aufrecht stehen.
- Installieren Sie das Gerät niemals an einem Ort, der unter Folgendes fallen könnte:
 - direkte Sonneneinstrahlung
 - Mechanische Vibrationen oder Stöße
 - Übermäßiger Staub
 - Mangelnde Belüftung, wie z.B. „Schrank oder Bücherregal“
 - Unebene Oberfläche
- Installieren Sie das Gerät nur in Räumen, bei denen die Bodenfläche größer als 10 m² ist.

Übersicht



FRONTANSICHT

RÜCKANSICHT

1	Versenkter Griff	4	Lufteinlass mit Luftfilter	7	Lufteinlass mit Luftfilter
2	Bedienfeld mit Signalempfänger	5	Luftauslass	8	Ablassöffnung mit Verschlussstopfen
3	Luftauslass mit verstellbarem Lüfter	6	Netzkabelkasten		

Hinweis: Das Erscheinungsbild dient nur als Referenz. Bitte beachten Sie das Originalprodukt für detaillierte Informationen.

Eigenschaften

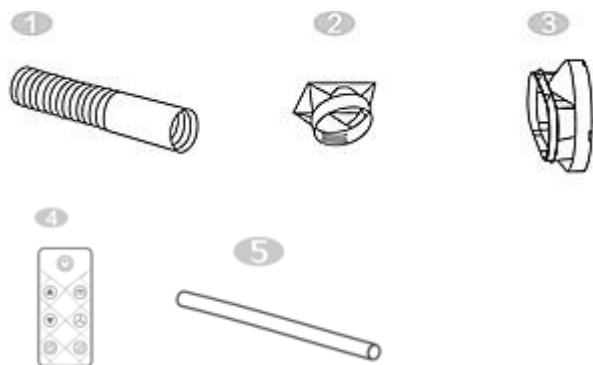
- ✓ Hohe Kapazität in kompakter Größe mit Kühl-, Heiz-, Entlüftungs- und Lüftungsfunktion.
- ✓ Selbstverdampfendes System
- ✓ Option der kontinuierlichen Entwässerung
- ✓ Timerfunktion
- ✓ 2- Stufen Ventilator
- ✓ Bedienfeld am Gerät
- ✓ Schlafmodus
- ✓ Rollen für einfache Mobilität, abnehmbar
- ✓ Automatische Abtaufunktion bei niedrigen Temperaturen

Technische Daten

Kühlkapazität	9000 BTU (2,6 KW)
Heizleistung	7500 BTU (2,2 KW)
Netzteil	220-240 VAC / 50 Hz
Kühlung: Leistungsaufnahme / Nenneingangsstrom	1000 W / 4,5 A
Heizung: Leistungsaufnahme / Nenneingangsstrom	870 W / 3,9 A
IP-Schutzklasse ¹⁾	IPX1
Lärmpegel	≥ 65 dB(A)
max. Kältemittelfüllmenge	R290 / 190 g
Nettogewicht	23,5 kg
Mindestraumgröße	10 m ²
max. Betriebsdruck: Saugstelle / Druckstelle	0,7 MPa / 3,2 MPa
max. zul. Druck: Hoch-/ Niederdruckstelle	3,2 MPa
max. zul. Druck: Wärmetauscher	3,2 MPa
Abmessung	32 x 32 x 74 cm

¹⁾ **IPX1:** Schutz gegen tropfendes Wasser, das senkrecht fällt (Tropfwasser)

Zubehör



1. Abluftschlauch
2. Schlauchanschluss
3. Fensterabsatz-Adapter
4. Fernbedienung
5. Ablaufschlauch

Vor der Montage

- Öffnen Sie vorsichtig die Verpackung und ziehen Sie das Gerät aus der Verpackung.
- Überprüfen Sie das Gerät nach dem Auspacken auf Beschädigungen und Vollständigkeit.
- Ist das Gerät beschädigt oder unvollständig wenden Sie sich bitte an den Hersteller oder seinen Kundendienst.

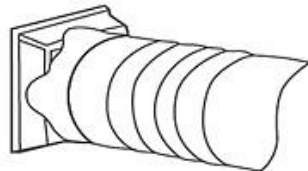
Montage

Befestigung des Abgasschlauchs

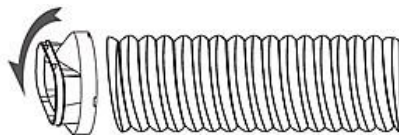
Bitte beachten Sie, dass eine Entlüftung zwingend notwendig ist, damit Luftschadstoffe aus dem Raum entweichen können.

Ersetzen oder verlängern Sie den Abgasschlauch nicht, dies kann zu einer verminderten Effizienz führen.

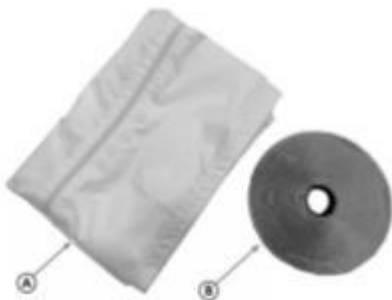
Schritt 1: Verbinden Sie den Schlauchanschluss mit dem Ende des Abgasschlauches.



Schritt 2: Verbinden Sie den Adapter des Fenstersatzes mit dem anderen Ende des Abgasschlauches.



Befestigung der Fensterabdichtung



A = Fensterdichtung

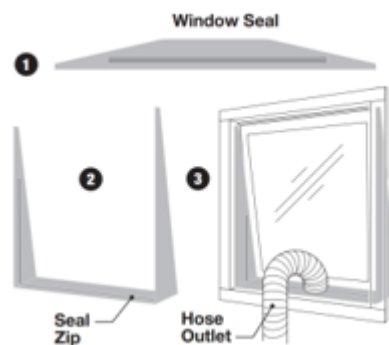
B = Klettverschluss

Schritt 1: Fenster zuerst öffnen und die beklebenden Flächen auf dem Fensterrahmen und Flügel reinigen, so dass sie frei von Staub und Fett sind. Befestigen Sie das Klettband auf dem Fensterrahmen.

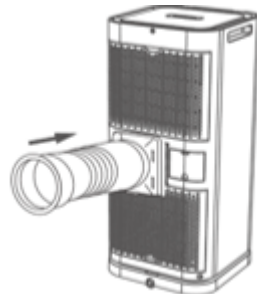
Bitte stellen Sie sicher, dass das Fenster mit dem aufgebrachten Klettband ordnungsgemäß geschlossen werden kann.



Schritt 2: Bringen Sie die Fensterabdichtung und das Klettband an, stellen Sie sicher, dass zwischen dem Fensterrahmen und der Fensterdichtung kein Luftspalt für den Luftaustritt vorhanden ist. Die Reißverschlussöffnung an der Fensterdichtung muss sich dort befinden, wo der ausziehbare Hausauslass der Klimaanlage sie leicht erreichen kann. Öffnen Sie den Reißverschluss, damit der Auslass angebracht werden kann und schließen Sie ihn fest, um den Auslass an Ort und Stelle zu halten.

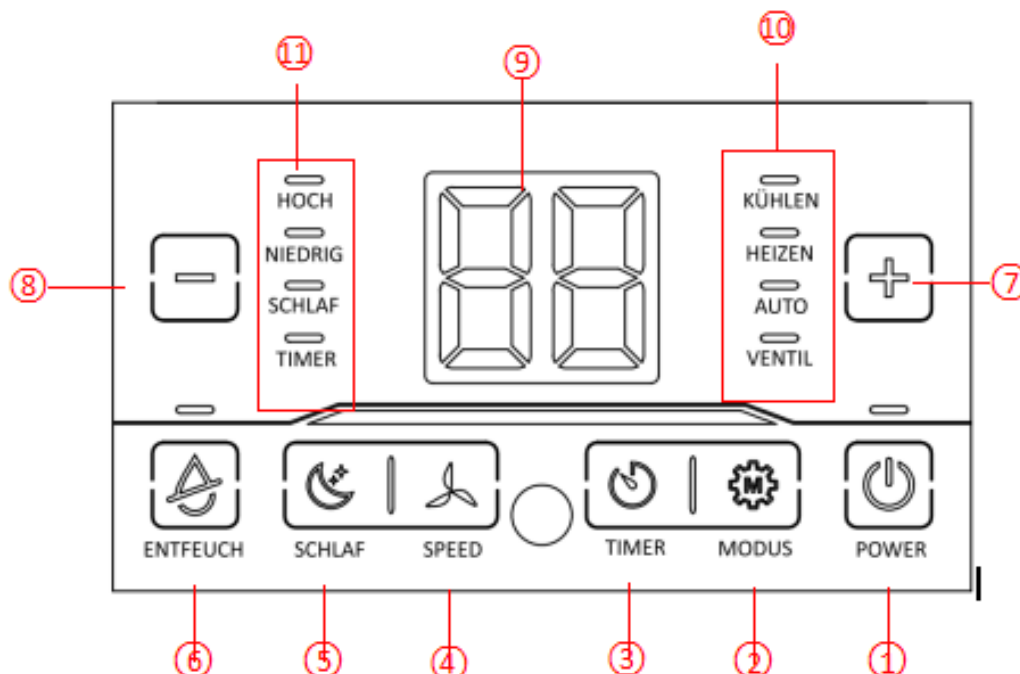


Schritt 3: Bringen Sie den Schlauchverbinder am Abluftausgang des Geräts an.



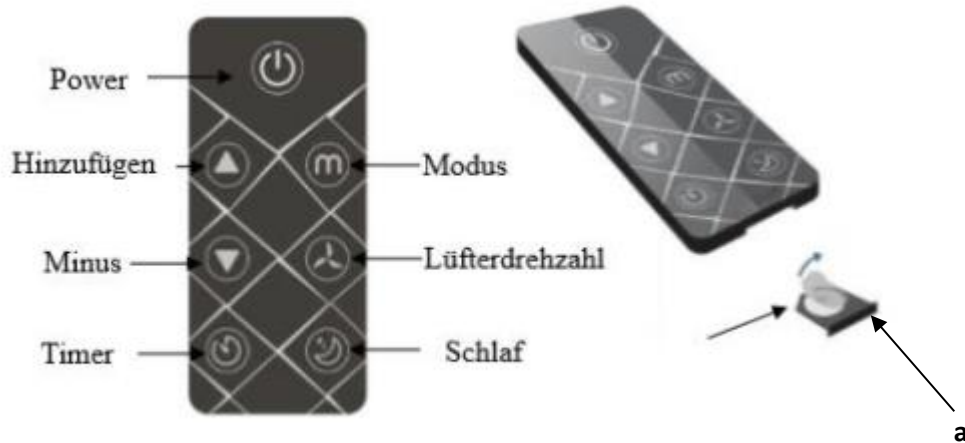
Schritt 4: Passen Sie die Länge des flexiblen Abgasschlauches an und vermeiden Sie Knicke im Schlauch. Platzieren Sie das Gerät in der Nähe einer Steckdose.

Bedienfeld und Display



Funktionstasten und Anzeigen

Nr.	Taste	Funktion
1	POWER	Drücken Sie die Taste, um das Gerät ein- bzw. auszuschalten
2	MODUS	Drücken Sie die Taste, um die Betriebsart Kühlen, Heizen, Smart und Ventilator auszuwählen bzw. umzuschalten
3	TIMER	Stellen Sie eine Zeit ein, zu der das Gerät automatisch startet oder stoppt. Der einstellbare Zeitbereich beträgt 1 – 24 Std
4	SPEED	Drücken Sie die Taste, um die Lüfterdrehzahl zwischen hoch und niedrig umzuschalten.
5	SCHLAF	Drücken Sie die Taste, um den Schlafmodus ein- oder auszuschalten
6	ENTFEUCH	Drücken Sie die Taste, um die Entfeuchtungsfunktion ein- oder auszuschalten
7	PLUS	Erhöhung der gewünschten Temperatur (16 °C – 32 °C)
8	MINUS	Verringert die gewünschte Temperatur- oder Timer Einstellung
9	DISPLAY	Anzeige der Timer-Einstellung und der Raumtemperatur
10	ANZEIGE	LED für 4 Betriebsarten, die durch Drücken der Modus-Taste ausgewählt werden können
11	ANZEIGE	LED für Lüfterdrehzahl (hoch & niedrig), Ruhestand und Timertaste Es leuchtet, wenn die entsprechende Funktion eingestellt ist.



Batterie einlegen

1. Drücken Sie den Öffner (a) rechts zur Mitte des Batteriefach und ziehen Sie gleichzeitig an der Nut des Batteriefach aus der Fernbedienung.
2. Legen Sie die Batterie (CR2025) ins Batteriefach ein, der Pluspol muss nach oben zeigen. (**Richtung beachten**)
3. Drücken Sie das Batteriefach wieder in die Fernbedienung ein, diese rastet hörbar ein.

Funktionstasten und Anzeigen

Einstellungen

Ein- und Abschalten

Drücken Sie die **POWER** Taste, um das Gerät einzuschalten.

→ Das Gerät schaltet sich ein.

Drücken die **MODE** Taste, um den gewünschten Betriebsmodus auszuwählen.

Drücken Sie die **POWER** Taste, um das Gerät auszuschalten.

Betriebsarten einstellen

Das Gerät verfügt über folgende Betriebsarten:

- Kühlung
- Heizen
- Ventilation
- Entfeuchtung
- Smart- Modus



Hinweis: Das Abluftrohr wird für alle Betriebsarten benötigt.

Kühlung des Raumes

In der Betriebsart **KÜHLUNG** wird der Raum bis zu einer voreingestellten Temperatur heruntergekühlt.

1. Drücken Sie die **MODE** Taste wiederholt, bis die LED-Betriebsart **COOL** aufleuchtet
2. Drücken Sie die Taste **PLUS/MINUS**; um die, auf dem Bildschirm angezeigte Temperatur einzustellen.
→ Die Temperatur kann zwischen 16°C und 32°C eingestellt werden.
3. Drücken Sie die Taste **SPEED** wiederholt, bis die Anzeige der gewünschten Ventilatorgeschwindigkeit aufleuchtet.



Hinweis: Die Klimaanlage stoppt, wenn die Raumtemperatur niedriger als die gewählte Temperatur ist.

Heizen des Raumes

In der Betriebsart **HEIZEN** wird der Raum bis zu einer voreingestellten Temperatur erwärmt.

1. Drücken Sie die **MODE** Taste wiederholt, bis die LED-Betriebsart **HEAT** aufleuchtet.
2. Drücken Sie die **PLUS/MINUS**; um die Temperatur höher als die Raumtemperatur einzustellen. Die Ventilatorgeschwindigkeit kann ebenfalls eingestellt werden.

Ventilation

In der Betriebsart **Ventilation** zirkuliert die Raumluft und es findet keine Kühlung bzw. Entfeuchtung statt.

1. Drücken Sie die **MODE** Taste wiederholt, bis die LED-Betriebsart **FAN** aufleuchtet.
2. Drücken Sie die **SPEED** Taste wiederholt, um die gewünschte Ventilatorgeschwindigkeit zu wählen.

Entfeuchtung

In der Betriebsart **Entfeuchtung** wird die Luftfeuchtigkeit im Raum reduziert. Hierbei muss das Abluftrohr an den Ablassauslass an der Unterseite des Geräts befestigt werden.

1. Drücken Sie die **DEHUM** Taste oder die **MODE** Taste auf der Fernbedienung, die LED-Betriebsart **DEHUM** leuchtet auf.



Hinweis: Die Temperatur kann nicht verstellt werden und die Ventilation läuft auf der niedrigsten Stufe.

Smart- Modus

Im Smart- Modus werden der Kühl-, Heiz- und Ventilatormodus in Abhängigkeit von der Raumtemperatur und der Zieltemperatur geregelt.

1. Drücken Sie wiederholt die **MODE** Taste, bis die LED-Betriebsart **SMART** aufleuchtet
 → Das Gerät beginnt standardmäßig mit der Solltemperatur 23°C.
 - Beträgt die Temperatur ≥ 24 °C arbeitet das Gerät im Kühlmodus.
 - Bei einer Temperatur zwischen 22°C und 24°C arbeitet das Gerät im Ventilatormodus.
 - Sobald die Raumtemperatur unter 22°C erreicht, arbeitet das Gerät im Heizmodus.

Schlafmodus

Der Schlafmodus kann sowohl im Kühl- als auch im Heizmodus aktiviert werden:

- Im Kühlbetrieb
 Nach einer Stunde wird die voreingestellte Temperatur um 1°C erhöht, nach einer weiteren Stunde wird die voreingestellte Temperatur wieder um 1°C erhöht
- Im Heizbetrieb
 Nach einer Stunde wird die voreingestellte Temperatur um 1°C gesenkt, vergeht eine weitere Stunde wird die voreingestellte Temperatur wieder um 1°C gesenkt.

Die Temperatur wird 12 Stunden konstant gehalten und alle Anzeigen werden dunkel.

Die Lüfterdrehzahl schaltet automatisch auf eine niedrige Geschwindigkeit, für einen geräuscharmen Betrieb.

Timer einstellen

Der Timer verfügt über zwei Betriebsarten:



Hinweis: Wenn Sie die **POWER**-Taste drücken, wird auch die Timereinstellung abbrechen

Automatische Abtauung

Bei niedrigen Raumtemperaturen kann sich während des Betriebs, Frost am Verdampfer bilden. Das Gerät beginnt automatisch mit der Abtauung und die *POWER*-LED blinkt.

Die Abtausteuerssequenz ist wie folgt:

- A. Wenn das Gerät in der Betriebsart *Kühlen* oder *Entfeuchten* arbeitet, erkennt der Umgebungstemperaturfühler, dass die Temperatur der Verdampfer Spule, unter -1°C liegt, sodass der Verdichter den Betrieb stoppt. 10 Minuten später startet das Gerät wieder im Kühlbetrieb.
- B. Wenn das Gerät im Betriebsmodus *Heizen* oder *Entfeuchten* arbeitet, erfasst der Temperatursensor die Temperatur des Verdampfers. Liegt die Temperatur des Verdampfers unter 40° und die Differenz zwischen der Rohrschlangen Temperatur und der Raumtemperatur unter 19°C , beginnt die Einheit nach dem Verdichter Betrieb für 20 Minuten mit dem Abtauen für 5 Minuten – die Leistungsanzeige beginnt zu blinken.

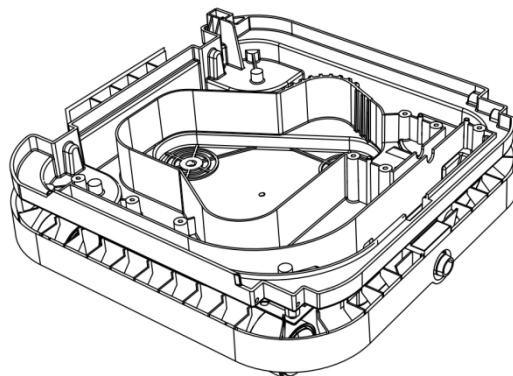
Überlastschutz

Im Falle eines Stromausfalls gibt es zum Schutz des Verdichters eine 3- minütige Verzögerung bis zum Neustart des Verdichters.

Entwässerung

Das Selbstverdampfungssystem verwendet das gesammelte Wasser zur Kühlung der Kondensator-schlange für eine bessere Leistung, deshalb ist es nicht notwendig den Wassertank im Kühlbetrieb zu entleeren. Der Wassertank sollte im Heizbetrieb, sowie bei hoher Luftfeuchtigkeit entleert werden. Das kondensierte Wasser verdampft am Kondensator und wird durch den Abluftschlauch abgeführt. Das Kondenswasser kann automatisch in einen Wasserbehälter fließen oder durch Schwerkraft abgeleitet werden.

Das Wasser wird automatisch in dem Wasserbehälter gesammelt, der auf der Bodenplatte befestigt ist.



Das Gerät stoppt automatisch und die LED- Anzeige zeigt den Fehlercode E4 an, wenn der Wasserbehälter voll ist. Sie können den Wasserstopfen herausnehmen und das Gerät kippen, dann fließt das Wasser heraus.



Ablaufschlauch verbinden

Bei Dauerbetrieb oder unbeaufsichtigtem Betrieb, muss der Ablaufschlauch an das Gerät verbunden werden.

Der Ablaufschlauch kann wie folgt verbunden werden:

1. Stellen Sie das Gerät auf eine horizontale Fläche und in eine stabile Position.
2. Schalten Sie das Gerät vor dem Betrieb aus.
3. Entfernen Sie den Stopfen der Wasserauslassöffnung und bewahren Sie ihn in einem sicheren Bereich auf.
4. Schließen Sie den Ablaufschlauch sicher und ordnungsgemäß an und vergewissern Sie sich, dass er nicht geknickt und frei von Hindernissen ist.
5. Legen Sie den Auslass des Schlauches über einen Abfluss oder Eimer und stellen Sie sicher, dass das Wasser ungehindert aus dem Gerät abfließen kann.

Tauchen Sie das Schlauchende nicht in Wasser ein, da es sonst zu einer „Luftschleuse“ im Schlauch kommen kann.

Zur Vermeidung von Wasseraustritt:

Kippen Sie den Ablaufschlauch nach unten in Richtung Boden, da der Unterdruck der Kondensatwanne groß ist. Der Neigungswinkel sollte 20° betragen. Richten Sie den Schlauch gerade aus.

Reinigung des Luftfilters

Der Luftfilter des Geräts sollte alle zwei Wochen gereinigt werden. Staub sammelt sich auf dem Filter und schränkt somit den Luftfluss ein. Das nicht reinigen der Luftfilter sorgt nicht nur für eine reduzierte Effizienz, sondern könnte auch Schäden am Gerät verursachen.

Das Gerät hat insgesamt vier Luftfilter. Zwei davon befinden sich auf der Rückseite, die anderen beiden sind an den Seiten zu finden.

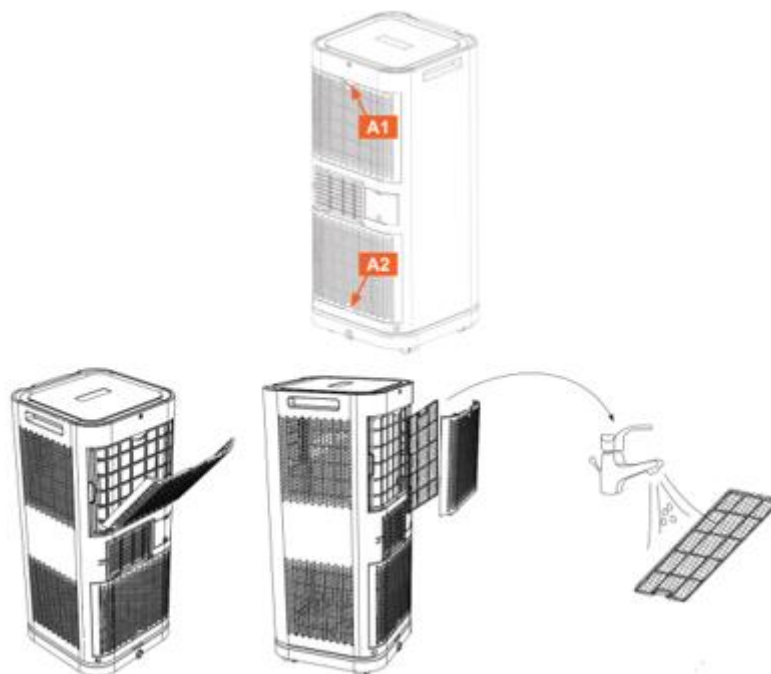


Betreiben Sie das Gerät nicht ohne installierte Luftfilter!

Rückseitenfilter

In den folgenden Schritten wird Ihnen erklärt, wie die Rückseitenfilter entnommen werden, um diese zu reinigen.

- Schritt 1: Ziehen Sie den Stecker aus der Steckdose
- Schritt 2: Ziehen Sie die Rückwand (A1) & (A2) aus dem Gerät heraus.
- Schritt 3: Entfernen Sie die Rückplatte vom Filter, um Zugang zum Filter zu erhalten.
- Schritt 4: Entfernen Sie den Filterbrei von der Rückwand.
- Schritt 5: Verwenden Sie einen sauberen Lappen, um den Oberflächenstaub auf dem Filterbrei aufzunehmen. Sollte der Filter stark verschmutzt sein, können Sie Leitungswasser zur Reinigung verwenden. Trocknen Sie die Filter, bevor diese wieder in das Gerät eingesetzt werden.



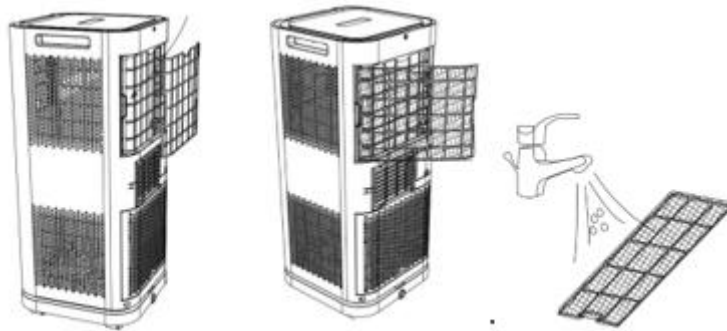
Seitenfilter

In den folgenden Schritten wird Ihnen erklärt, wie die Seitenfilter entnommen werden, um diese zu reinigen.



Hinweis: Die Seitenfilter sind nur zugänglich, wenn die oberen Rückwände aus dem Gerät entfernt wurden!

- Schritt 1: Ziehen Sie den Stecker aus der Steckdose
- Schritt 2: Ziehen Sie die Rückwand (A1) & (A2) aus dem Gerät heraus, um Zugang zu den Seitenfiltern zu erhalten, wie oben beschrieben.
- Schritt 3: Schieben Sie die Seitenfilter langsam aus dem Gerät heraus.
- Schritt 4: Entfernen Sie den Filter aus dem Gerät und schließen den Filterbrei.
- Schritt 5: Verwenden Sie einen sauberen Lappen, um den Oberflächenstaub auf dem Filterbrei aufzunehmen. Sollte der Filter stark verschmutzt sein, können Sie Leitungswasser zur Reinigung verwenden. Trocknen Sie die Filter, bevor diese wieder in das Gerät eingesetzt werden.



Stromausfall

Im Fall eines Stromausfalles behält die mobile Klimaanlage MOKLI die zuletzt eingestellten Werte bei und springt selbständig wieder an.

Fehlerbehebung

Fehler	Mögliche Ursache	Lösung
Das Gerät ist nicht in Betrieb	<ul style="list-style-type: none"> - Überprüfen Sie den Netzanschluss - Netzkabel beschädigt - Prüfen Sie, ob die Wasserstandsanzeige aufleuchtet - Überprüfen Sie die Raumtemperatur 	<ul style="list-style-type: none"> - Stecken Sie das Netzkabel fest in die Steckdose - Gerät außer Betrieb nehmen, wenden Sie sich an den Hersteller oder seinen Kundendienst - Entleeren Sie den Wassertank und installieren Sie ihn wieder korrekt - Der Betriebstemperaturbereich ist 5 - 35°C.
Das Gerät kühlt/heizt bei den jeweiligen Einstellungen nicht	<ul style="list-style-type: none"> - Prüfen Sie den Luftfilter auf Verschmutzung - Prüfen Sie, ob der Luftkanal blockiert, ist - Prüfen Sie, ob die Raumtemperatur zu niedrig oder zu heiß ist. - Die eingestellte Temperatur ist höher/niedriger als die aktuelle Temperatur. 	<ul style="list-style-type: none"> - Reinigen Sie den Luftfilter bei Bedarf. - Um das Hindernis zu beseitigen - Lassen Sie beim ersten Einschalten des Geräts mehr Zeit zum Abkühlen. - Stellen Sie die Temperatur auf den korrekten Sollwert gemäß der Anleitung ein
Wasseraustritt	<ul style="list-style-type: none"> - Überlauf beim Bewegen des Geräts. - Prüfen Sie, ob der Ablassschlauch geknickt ist. 	<ul style="list-style-type: none"> - Leeren Sie den Wassertank vor dem Transport. - Begradigen Sie den Schlauch
Übermäßiger Lärm	<ul style="list-style-type: none"> - Prüfen Sie, ob die Einheit sicher positioniert ist - Prüfen Sie, ob lose, vibrierende Teile vorhanden sind - Das Geräusch klingt wie fließendes Wasser. 	<ul style="list-style-type: none"> - Stellen Sie das Gerät auf einen horizontalen und festen Untergrund. - Sichern und befestigen Sie die Teile - Geräusche entstehen durchströmendes Kältemittel, dies ist normal.
Error Code „E0“	<ul style="list-style-type: none"> - Kommunikationsfehler zwischen Haupt-PCB und Display- PCB 	<ul style="list-style-type: none"> - Überprüfen Sie den Kabelbaum der Display-PCB auf Beschädigungen.
Error Code „E1“	<ul style="list-style-type: none"> - Ausfall des Temperatursensor 	<ul style="list-style-type: none"> - Überprüfen Sie die Verbindung oder ersetzen Sie diese
Error Code „E2“	<ul style="list-style-type: none"> - Feuchtigkeitssensor gedämpft oder ausgefallen 	<ul style="list-style-type: none"> - Temperatursensor reinigen oder austauschen
FT	<ul style="list-style-type: none"> - Kondensat Wasser-Hochpegel-Alarm 	<ul style="list-style-type: none"> - Entleeren Sie die Auffangwanne.

Lagerung

Langzeitlagerung

Wenn Sie das Gerät über einen längeren Zeitraum (mehr als vier Wochen) nicht benutzen, wird empfohlen, das Gerät zu reinigen und vollständig zu trocknen. Lagern Sie das Gerät gemäß den folgenden Schritten:

1. Ziehen Sie den Netzstecker.
2. Lassen Sie das restliche Wasser aus dem Gerät ab.
3. Reinigen Sie den Filter und lassen Sie ihn in einem schattigen Bereich vollständig trocknen.
4. Montieren Sie den Filter wieder an die richtige Position.
5. Lagern Sie die Maschine in einem gut belüfteten, trockenen Raum. Vermeiden Sie zudem Räume mit korrosiven Gasen.
6. Lagern Sie das Gerät an einem Ort, wo mechanische Beschädigungen vermieden werden.
7. Das Gerät muss während der Lagerung in aufrechter Position gehalten werden.



Achtung!

Der Verdampfer im Inneren vom Gerät muss vor der Einlagerung getrocknet werden, um Bauteilbeschädigungen zu vermeiden. Ziehen Sie den Netzstecker aus der Steckdose und legen Sie das Gerät in einen trockenen, offenen Raum, damit es vollständig trocknet.

Elektro- und Elektronikgeräte - Informationen für private Haushalte



Das Elektro- und Elektronikgerätegesetz (ElektroG) enthält eine Vielzahl von Anforderungen an den Umgang mit Elektro- und Elektronikgeräten. Die wichtigsten sind hier zusammengestellt.

Getrennte Erfassung von Altgeräten

Elektro- und Elektronikgeräte, die zu Abfall geworden sind, werden als Altgeräte bezeichnet. Besitzer von Altgeräten haben diese einer vom unsortierten Siedlungsabfall getrennten Erfassung zuzuführen. Altgeräte gehören insbesondere nicht in den Hausmüll, sondern in spezielle Sammel- und Rückgabesysteme.

Batterien und Akkus

Besitzer von Altgeräten haben Altbatterien und Altakkumulatoren, die nicht vom Altgerätumschlossen sind, im Regelfall vor der Abgabe an einer Erfassungsstelle von diesem zu trennen. Dies gilt nicht, soweit die Altgeräte bei öffentlich-rechtlichen Entsorgungsträgern abgegeben und dort zum Zwecke der Vorbereitung zur Wiederverwendung von anderen Altgeräten separiert werden.

Möglichkeiten der Rückgabe von Altgeräten

Besitzer von Altgeräten aus privaten Haushalten können diese bei den Sammelstellen der öffentlich-rechtlichen Entsorgungsträger oder bei den von Herstellern oder Vertreibern im Sinne des Elektro G eingerichteten Rücknahmestellen abgeben. Ein Onlineverzeichnis der Sammel- und Rücknahmestellen finden Sie hier: [https://www.ear-system.de/ear-verzeichnis/sammel- undruecknahmestellen.jsf](https://www.ear-system.de/ear-verzeichnis/sammel-undruecknahmestellen.jsf)

Datenschutz-Hinweis

Altgeräte enthalten häufig sensible personenbezogene Daten. Dies gilt insbesondere für Geräte der Informations- und Telekommunikationstechnik wie Computer und Smartphones. Bitte beachte im eigenen Interesse, dass für die Löschung der Daten auf den zu entsorgenden Altgeräten jeder Endnutzer selbst verantwortlich ist.



Bedeutung des Symbols „durchgestrichene Mülltonne“

Das auf den Elektro- und Elektronikgeräten regelmäßig abgebildeten Symbol einer durchgestrichenen Mülltonne weist darauf hin, dass das jeweilige Gerät am Ende seiner Lebensdauer getrennt vom unsortierten Siedlungsabfall zu erfassen ist.

- Hersteller-Registrierungsnummer
- Als Hersteller im Sinne des ElektroG sind wir bei der zuständigen Stiftung Elektro-Altgeräte Register (Nordostpark 72, 90411 Nürnberg) unter der folgenden Registrierungsnummer registriert: WEEE-Reg.-Nr. DE86467979

Gewährleistung

Es bestehen die gesetzlichen Mängelhaftungs- und Gewährleistungsrechte ab Kaufdatum.
Im Falle von Mängeln an diesem Produkt wenden Sie sich bitte schriftlich an den Verkäufer:

Home Deluxe GmbH
Schanzweg 2
32312 Lübbecke
Deutschland
Tel.: +49 (0)5743 6181-0
E-Mail: info@homedeluxe.de
www.home-deluxe-gmbh.de

Reklamationen, die aufgrund unsachgemäßer Montage oder Nutzung entstehen, sind von der Gewährleistung ausgeschlossen.

Modell: Mobile Klimaanlage MOKLI XL | Artikel-ID 15508)

Im Zuge von Produktverbesserungen behalten wir uns technische und optische Veränderungen am Artikel vor.